

フルメッシュチェア肘付

取扱い・組み立て説明書 HFM-33A

この度は、当製品をお買い上げいただき誠にありがとうございます。
使用前に、この説明書を最後までお読みのうえ正しい使い方でご愛用ください。この説明書は組み立て後も捨てずに、大切に保管しておいてください。

品質表示

- 外形寸法 (約) 幅 66×奥行 65×高さ 95 (最小 95~最大 102.5) (cm)
座面の高さ: 45.5 (最小 45.5~最大 53) (cm)
- 構造部材 座部、背部: ポリプロピレン
アーム: ポリプロピレン、ポリウレタン
ベース: ポリアミド
- 張り材 ポリエステル

MADE IN CHINA

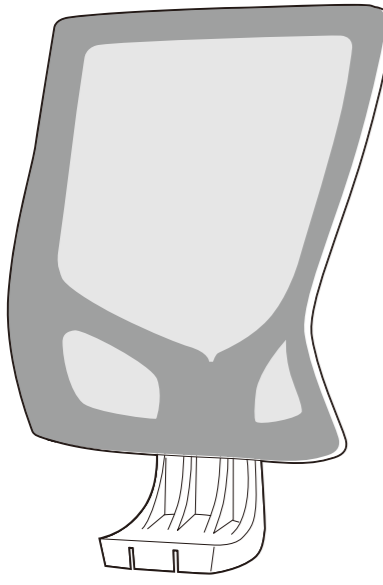
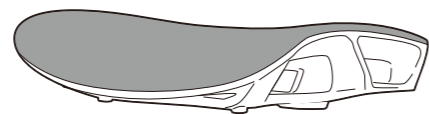
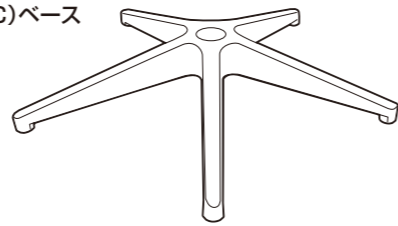


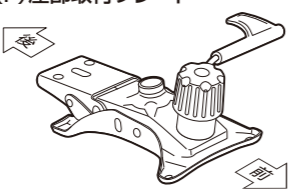
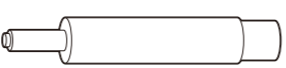
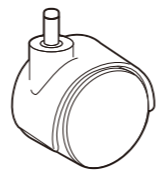
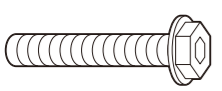
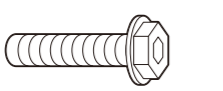
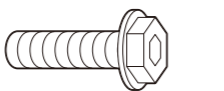
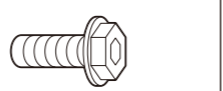

【完成図】

組み立ての際、参考にしてください。

- 高温多湿ではない室内で、床が水平な壁面に設置してください。
- 過度に重いものを載せないようご注意ください。

部品明細

■組み立てる前に部品が揃っている事をご確認ください。

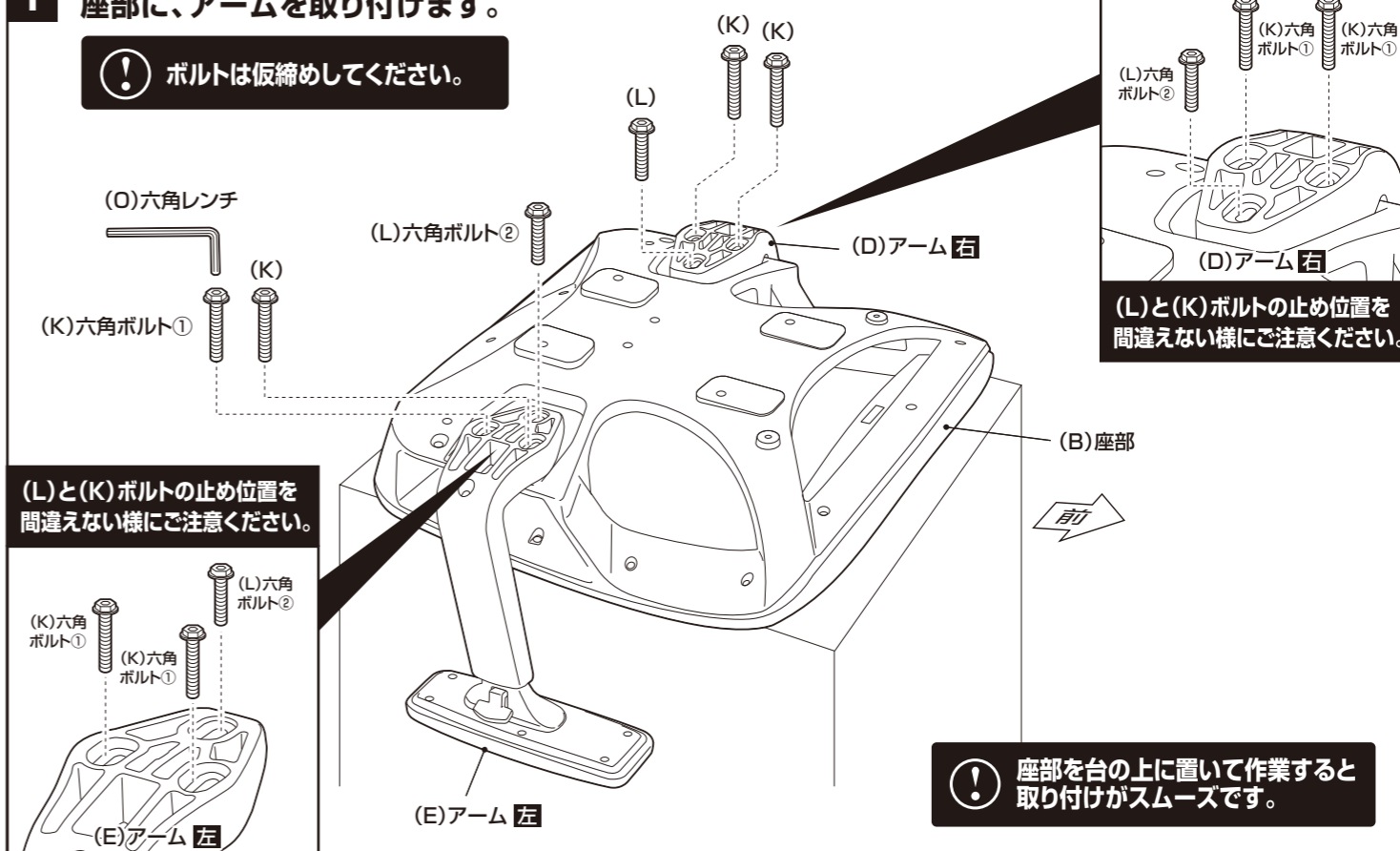
(A) 背部  1	(B) 座部  1	(C) ベース  1
(D) アーム 右  1	(E) アーム 左  1	(F) 座部取付プレート  1
(G) ガスシリンダー  1	(J) キャスター  5	(K) 六角ボルト① M6×30  (予備1含) 5
(L) 六角ボルト② M6×25  (予備1含) 3	(M) 六角ボルト③ M8×25  (予備1含) 4	(N) 六角ボルト④ M6×14  (予備1含) 5
(O) 六角レンチ  1		

組み立て順序

■電動ドライバーはご使用にならないでください。■必ず2人以上で組み立ててください。

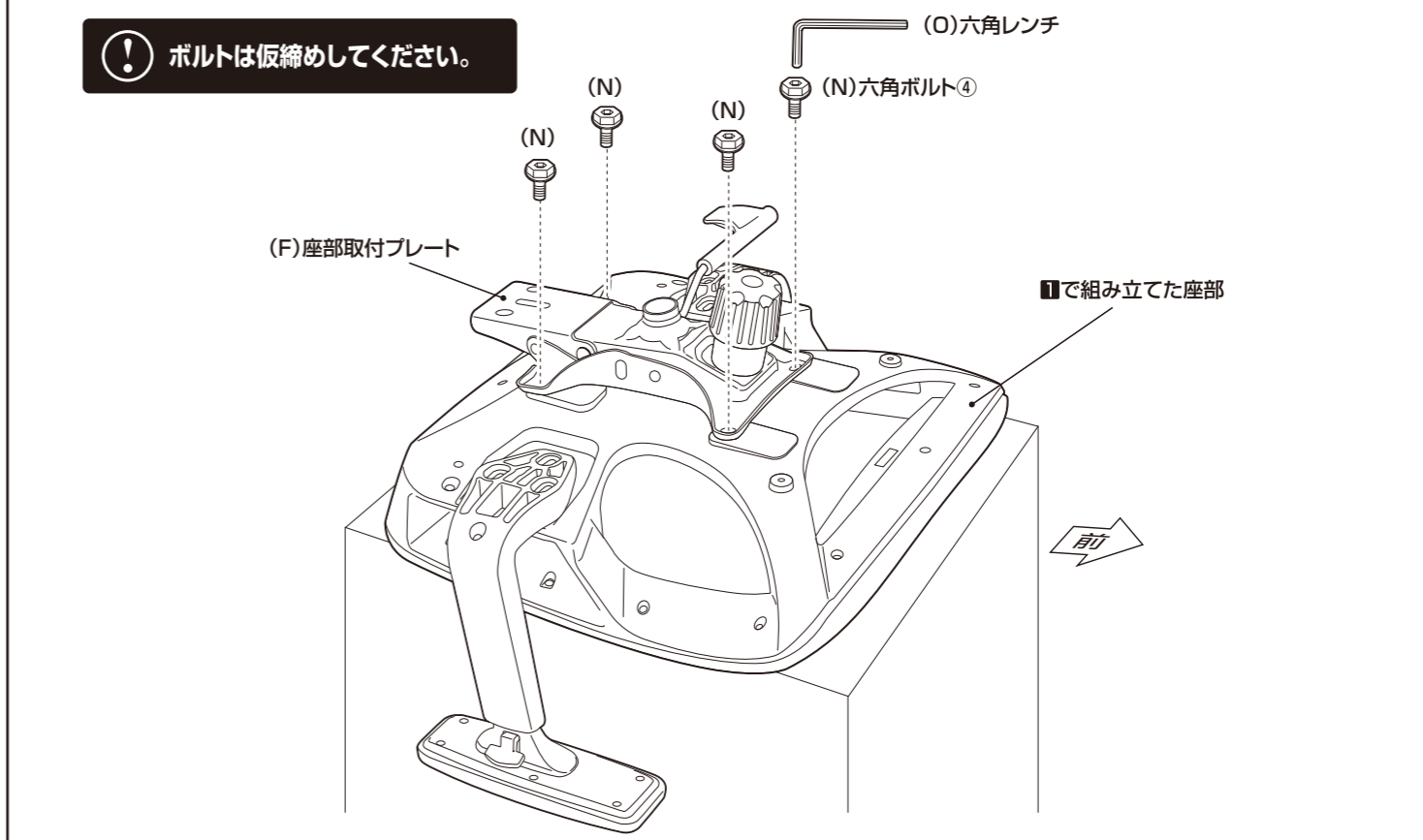
1 座部に、アームを取り付けます。

！ ボルトは仮締めしてください。



2 1で組み立てた座部に、座部取付プレートを取り付けます。

！ ボルトは仮締めしてください。

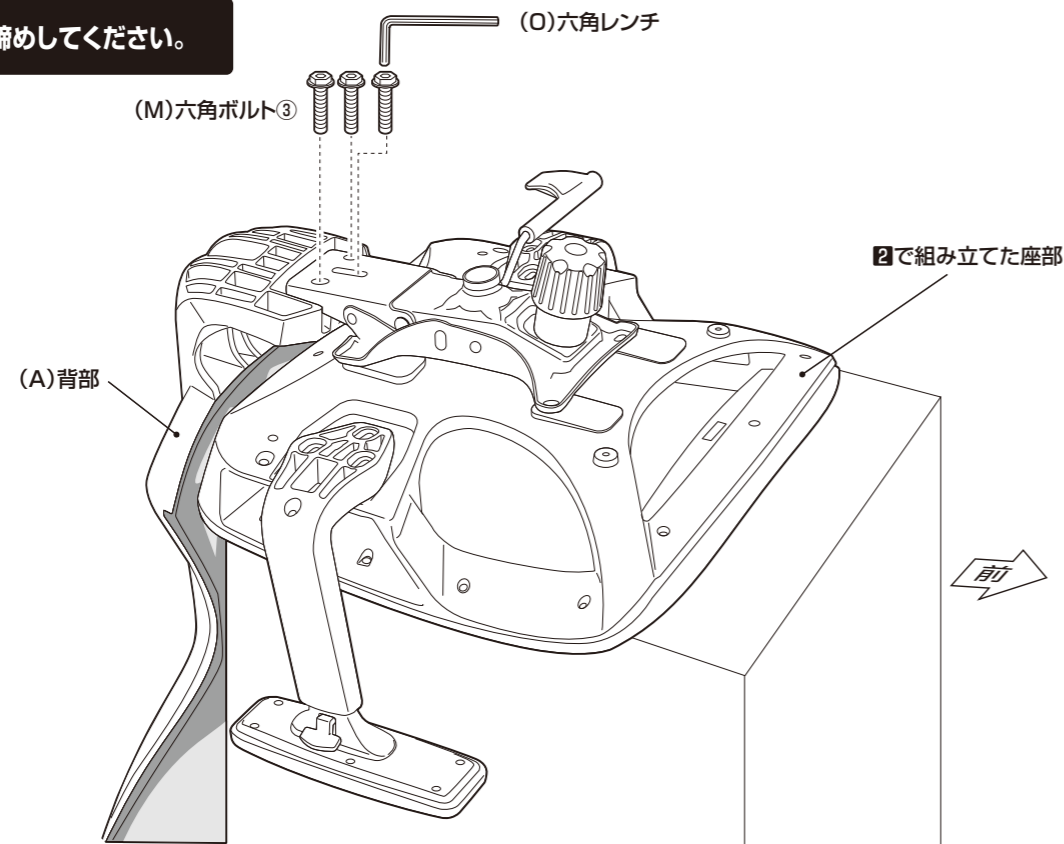


組み立て順序

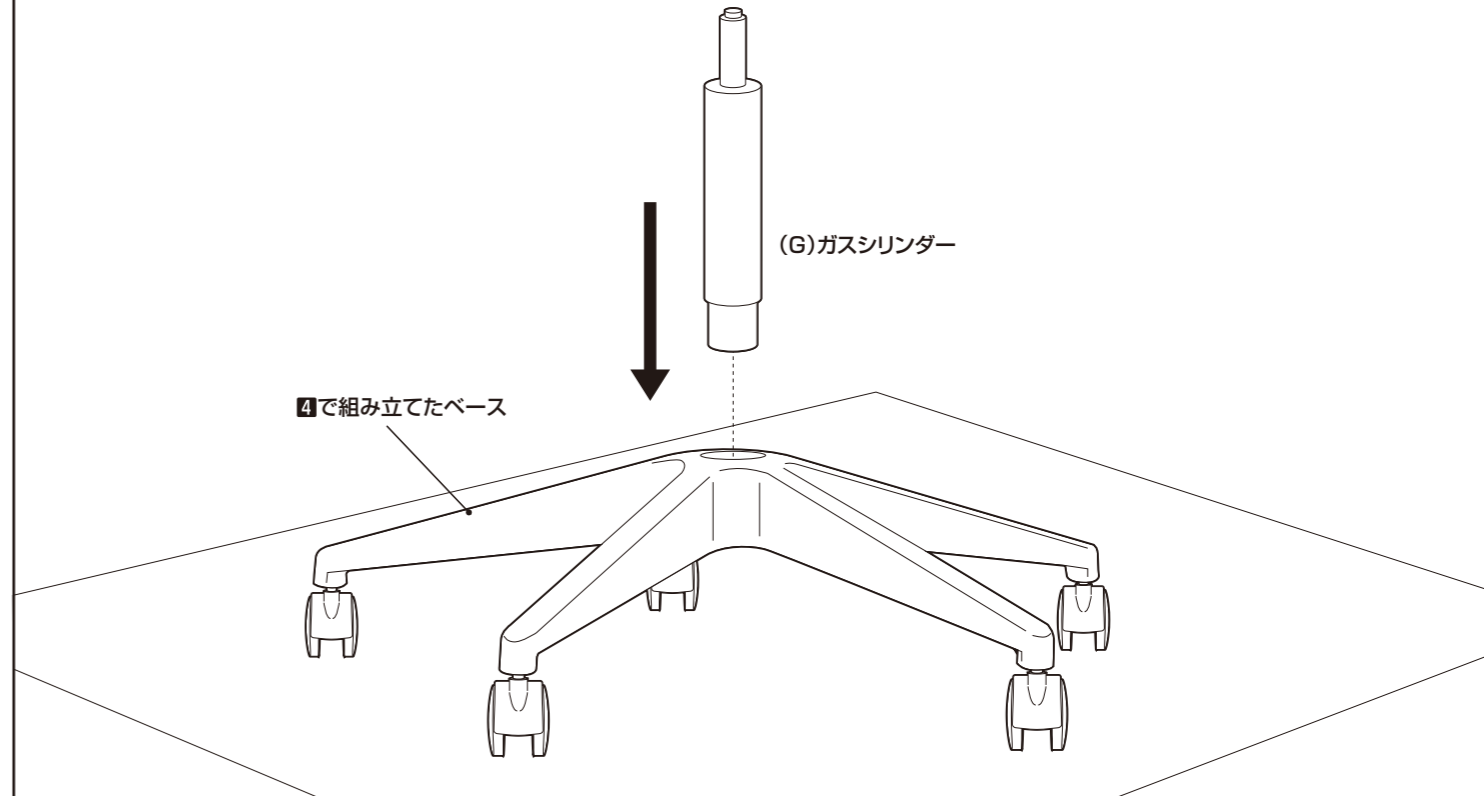
■電動ドライバーはご使用にならないでください。■必ず2人以上で組み立ててください。

3 2で組み立てた座部に、背部を取り付けます。

！ ボルトは仮締めしてください。



5 4で組み立てたベースに、ガスシリンダーを取り付けます。

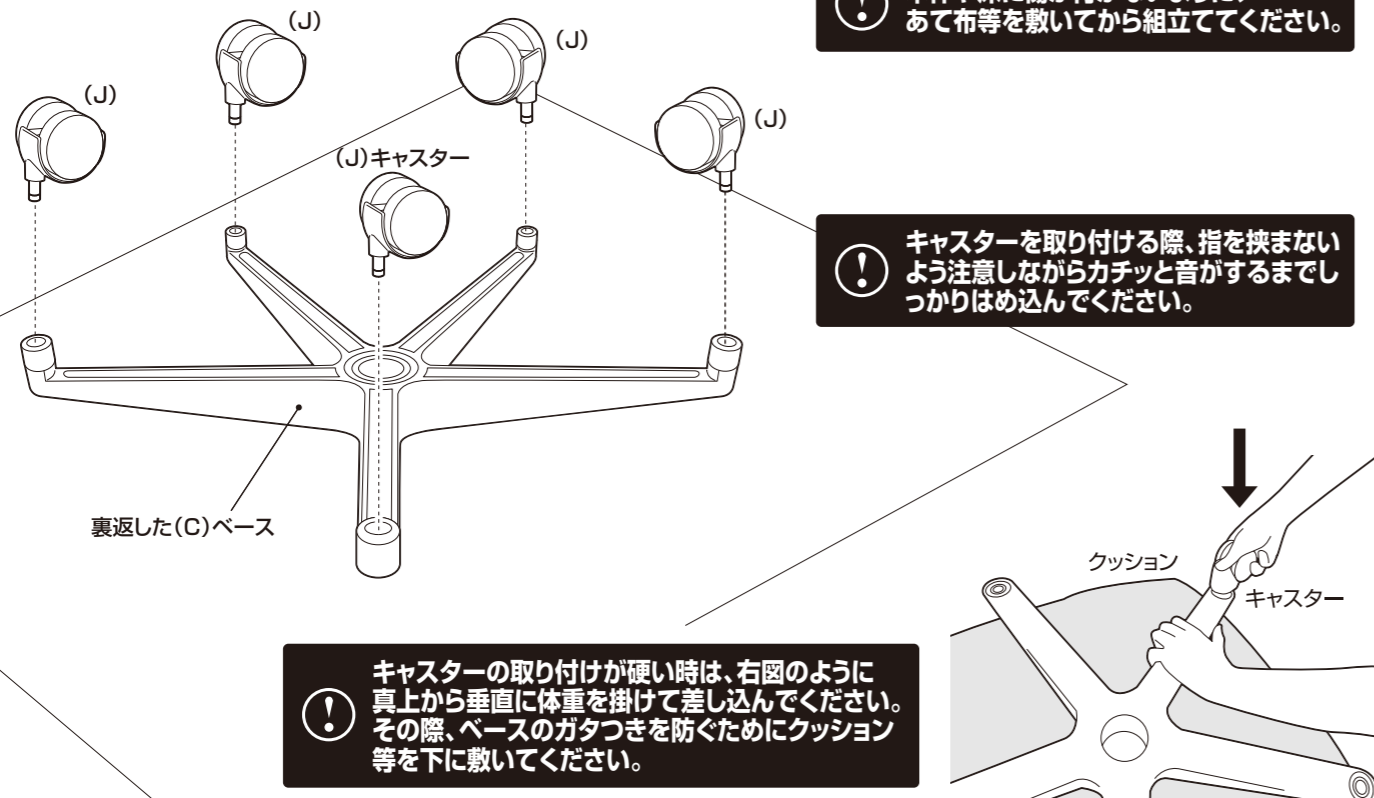


4 裏返したベースに、キャスターを取り付けます。

！ 本体や床に傷が付かないように、あて布等を敷いてから組み立ててください。

！ キャスターを取り付ける際、指を挟まないよう注意しながらカチッと音がするまでしっかりはめ込んでください。

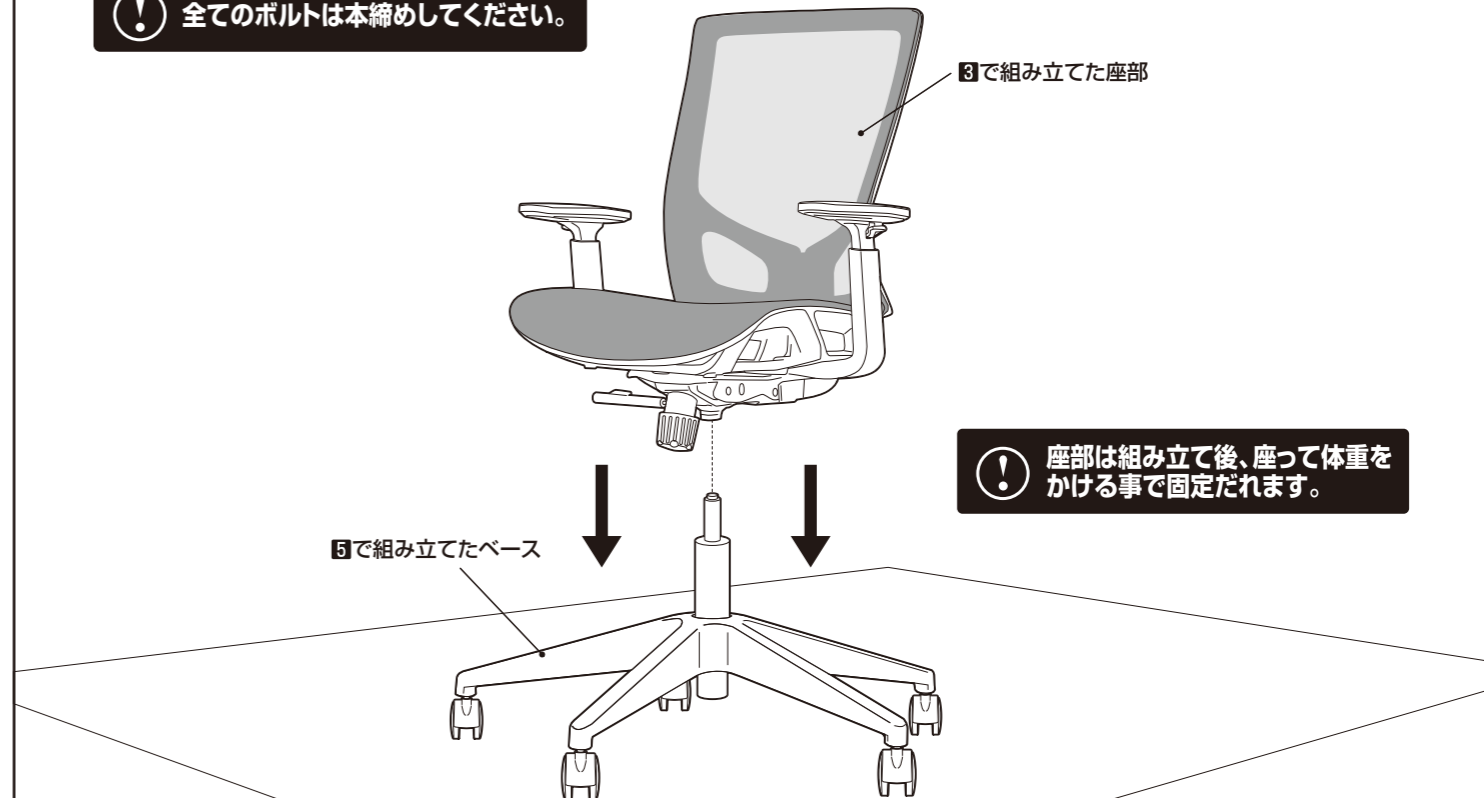
！ キャスターの取り付けが硬い時は、右図のように真上から垂直に体重を掛けて差し込んでください。その際、ベースのガタつきを防ぐためにクッション等を下に敷いてください。



6 5で組み立てたベースに、3で組み立てた座部を取り付けます。

！ 全てのボルトは本締めしてください。

！ 座部は組み立て後、座って体重をかける事で固定されます。



組み立て順序

■電動ドライバーはご使用にならないください。■必ず2人以上で組み立ててください。

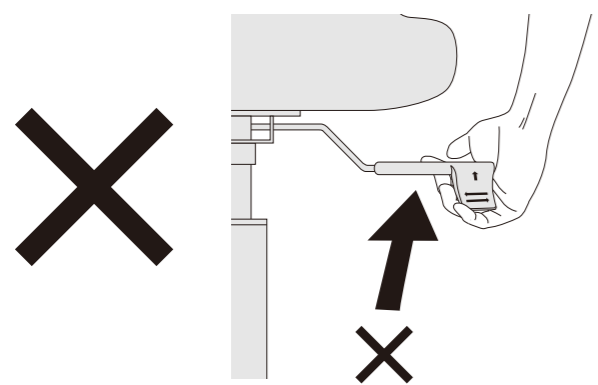
7 最後に、各部にゆるみがないことを確認して完成です。



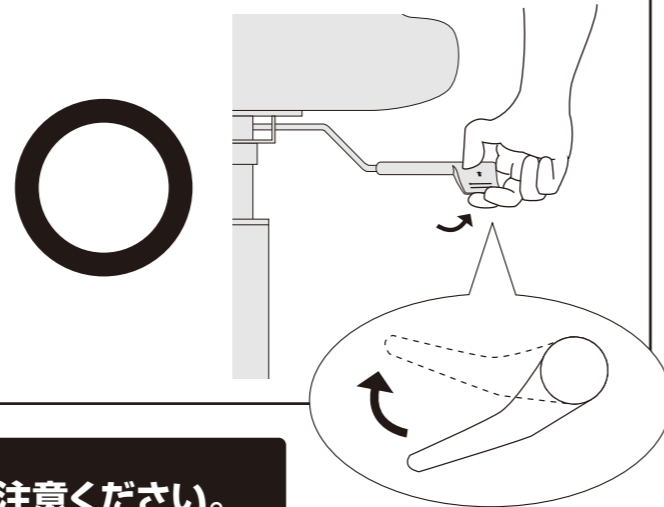
座面の高さ調整

- 高くする場合：お尻を少し浮かせた状態でレバーを上げます。
- 低くする場合：深く座った状態でレバーを上げます。

アームを引き上げないでください

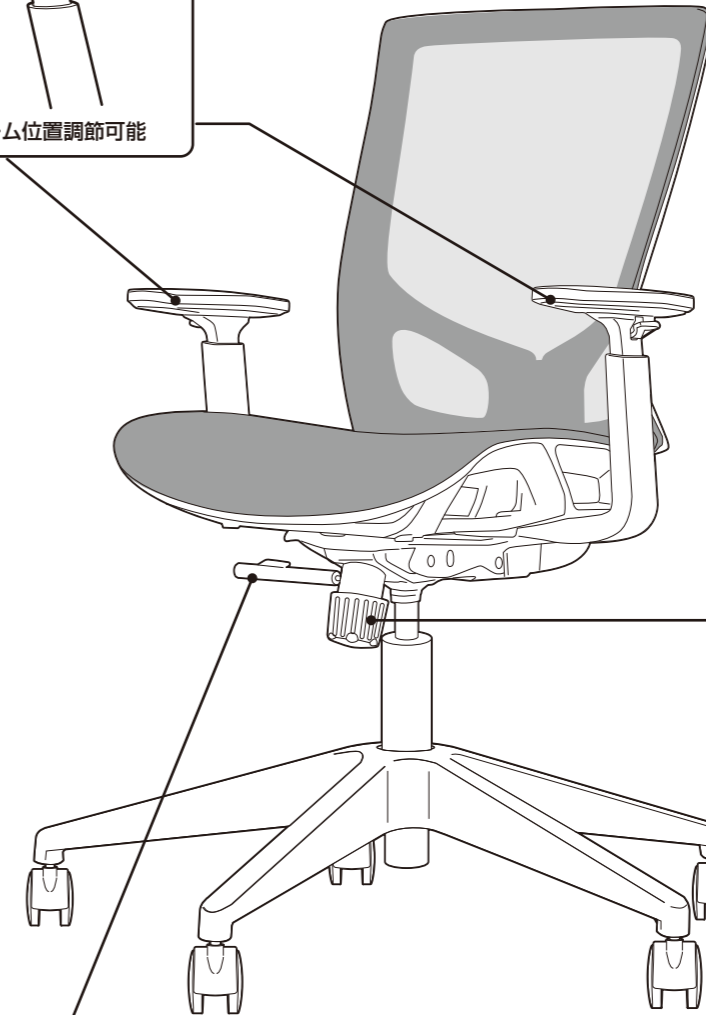
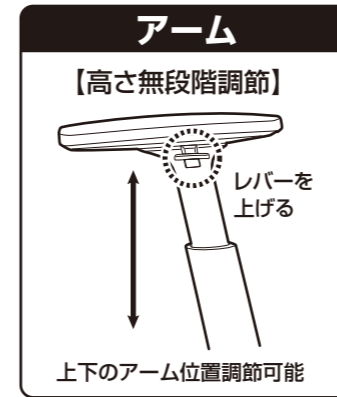


レバーのみを指でひねります



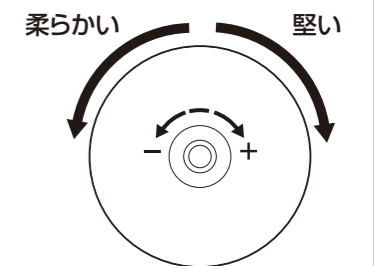
⚠ 通常の方法とは若干異なりますのでご注意ください。

本製品の各機能について



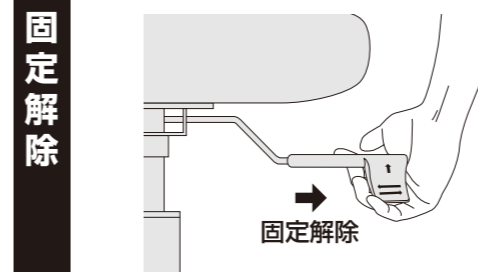
ロックングの調節

ロックングの堅さを調節するには、座部裏面に付いているノブを回してください。時計回りに回すと固く、反時計回りに回すと柔らかくなります。

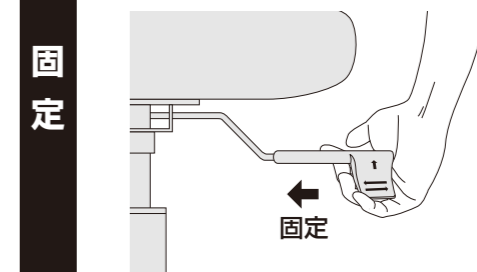


ロックングの固定解除・固定

ロックングの可動と固定は、レバー操作で切り替えます。レバーを外側に引いた状態で固定解除します。



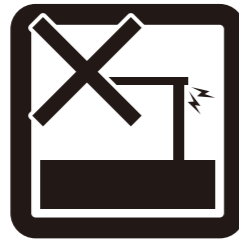
内側に押し込んだ状態で固定になります。



危険



本来の用途以外の使い方はしないでください



異常が生じたまま使用しないでください

警告



踏み台代わりに使用しないでください



偏った荷重や過度な荷重は掛けないでください



物品をのせたまま移動を行わないでください



製品にぶら下がったりしないでください



直射日光や高温多湿な場所に設置しないでください

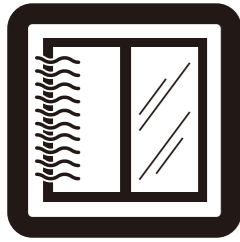


ストーブ等の火気の近くには設置しないでください



分解・改造はしないでください

注意



開梱の際は換気に十分注意してください



各部の組み立てがきっちりなされている事をご確認の上でご使用ください



ロック機能がある製品はしっかりとロックしてください



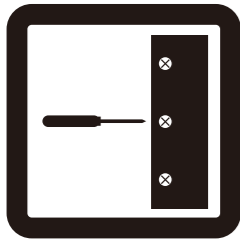
回転部や可動部の指はさみ等に注意してください



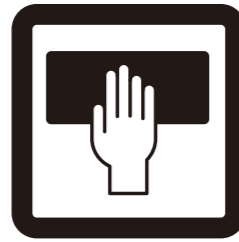
お子様が乗ったり、押したり、遊んだりしないように注意してください



水平な場所に設置してください



定期的にボルト・ネジ類を締め直してください



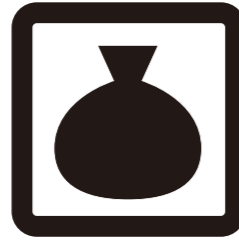
お手入れにはかたく絞ったタオル等をお使いください



水気のあるものをこぼしたらすぐに拭き取ってください



お客様のお取扱いの不注意による破損等の補償はいたしかねます



廃棄する際は居住地域の処理法に従ってください



本組立説明書を許可無く転載することは禁止しております

取扱い・組立説明書は大切に保管してください

この度は、弊社商品をお買い上げいただき誠にありがとうございます。

1. 製品購入後すみやかに、部品・部材を確認してください。不足及び不具合があった場合は、部品・部材の発送、不具合品の交換対応させていただきます。
2. 以下に該当する場合には、1の適用はできませんので予めご了承ください。
 - (1)取扱い・組み立て説明書、製品ラベルなどの記載に反するお取り扱いによる故障または損傷。
 - (2)ご購入後の設置場所の移動やご使用中における落下・衝撃などに起因する故障または損傷。
 - (3)保管上の不備及び手入れの不備による故障または損傷。
 - (4)ご使用上の誤りあるいは不当な改造や修理に起因する故障または損傷。
 - (5)ご使用の経年による消耗品の損傷。
 - (6)火災・地震・落雷その他天変地異あるいは外部要因の異常に起因する故障または損傷。
 - (7)オークションなどの個人間売買を含む中古販売による製品。

当製品につきまして
ご不明な点がございましたら
右記までご連絡ください。

消費者窓口 フリーダイヤル

0120-069-060

■AM9:00~PM5:30 土・日・祝除く
発売元:株式会社 山善 家庭機器事業部
〒550-8660 大阪府大阪市西区立売堀3丁目2番5号

※故障及びお問い合わせは、お買い求められました販売店までお申し付けください。
※商品の仕様は予告なく変更する事があります。