

ミドルバック爽快メッシュチェア

取扱い・組み立て説明書 MHG-69A

この度は、当製品をお買い上げいただき誠にありがとうございます。
使用前に、この説明書を最後までお読みのうえ正しい使い方でご愛用ください。この説明書は組み立て後も捨てず、大切に保管しておいてください。

品質表示

- 外形寸法 幅57×奥行59.5×高さ86.5(最小86.5~最大94)(cm)
座面の高さ 37(最小37~最大44.5)(cm)
- 構造部材 座部/合板
連結部、フレーム、脚部/金属(スチール)
- 表面加工 連結部、フレーム/エポキシ樹脂塗装
脚部/めっき(クロム)
- 張り材 ポリエステル
- クッション材 ウレタンフォーム

MADE IN CHINA



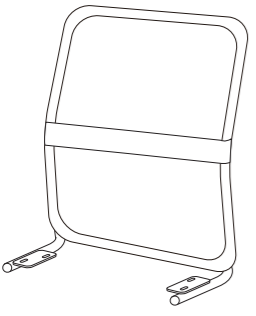
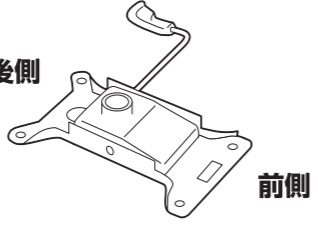
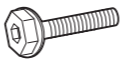
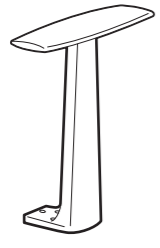
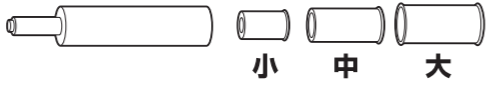
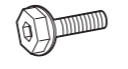

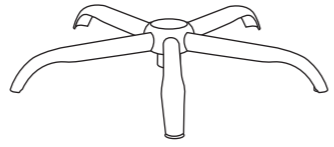


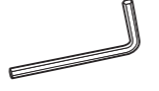
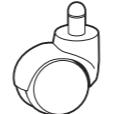
【完成図】

組み立ての際、参考にしてください。

- 本製品は、座面の上下昇降機能を有した、一般家庭用のチェアです。
- 座面の上下昇降機能の使用方法は本取説内にて記載しております。
- 高温多湿でない室内にてご使用ください。

部品明細

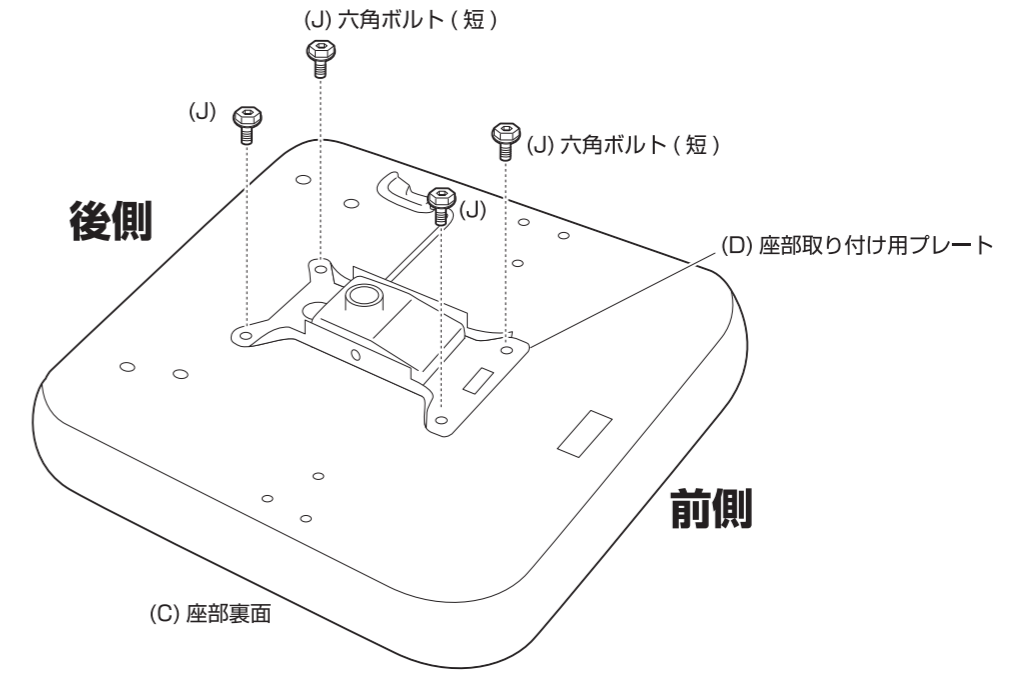
■組み立てる前に部品が揃っている事をご確認ください。

(A) 背部 	(D) 座部取り付け用プレート 	(H) 六角ボルト(長) 
(B) アーム 	(E) ガスシリンダー(カバー付) 	予備1含 3
		(I) 六角ボルト(中) 
(C) 座部 	(F) ベース 	予備1含 5
		(J) 六角ボルト(短) 
	(G) 六角ボルト(特長) 	予備1含 5
	(K) 六角レンチ 	1
	(L) キャスター 	5

組み立て順序

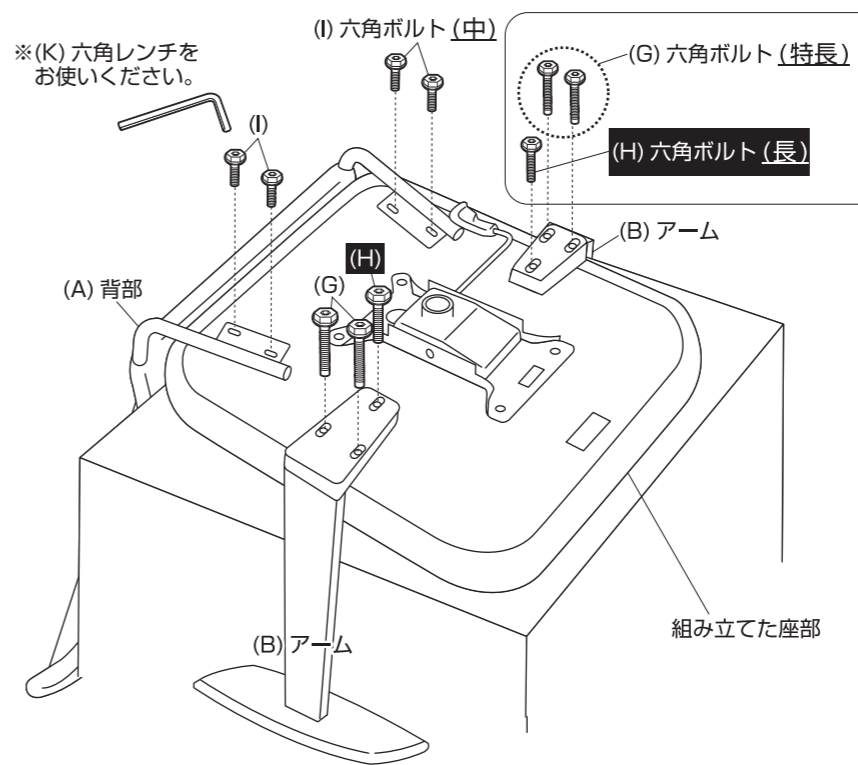
■各締め付け箇所は仮止めし、組み立て完成后各箇所をしっかりと締め直してください。

1 座部裏面に座部取り付け用プレートを、前後に注意して取り付けます。



2 組み立てた座部にアームを取り付け、背部を取り付けます。

！ 図の様に台の上に座部を置くと取り付け易くなります。



※ボルトの取り付け間違いにご注意ください。
場所によって取り付けるボルトの種類が違います。

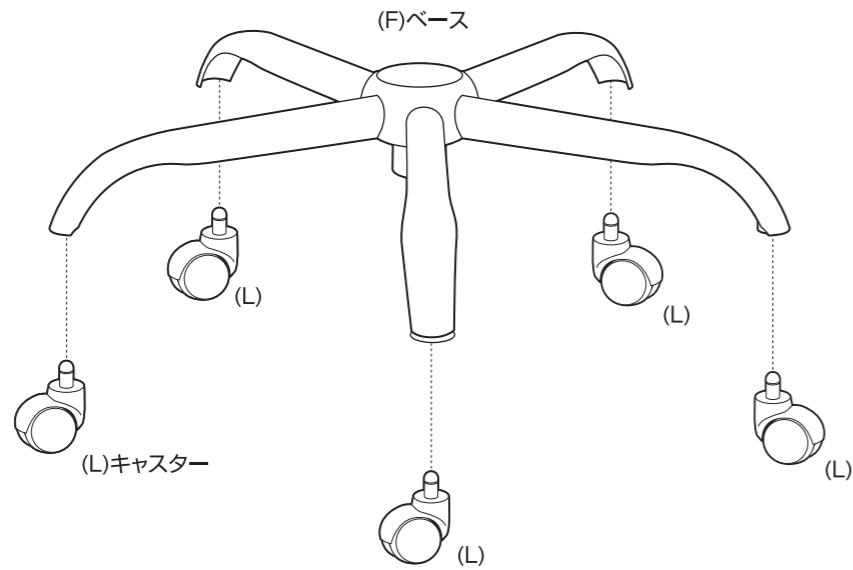
反対側のアームも同様です。

組み立て方法

■各締め付け箇所は仮止めし、組み立て完成后各箇所をしっかりと締め直してください。

3 ベースに、キャスターを取り付けます。

❗ キャスターを取り付ける際、カチッと音がするまでしっかりとめ込んでください。



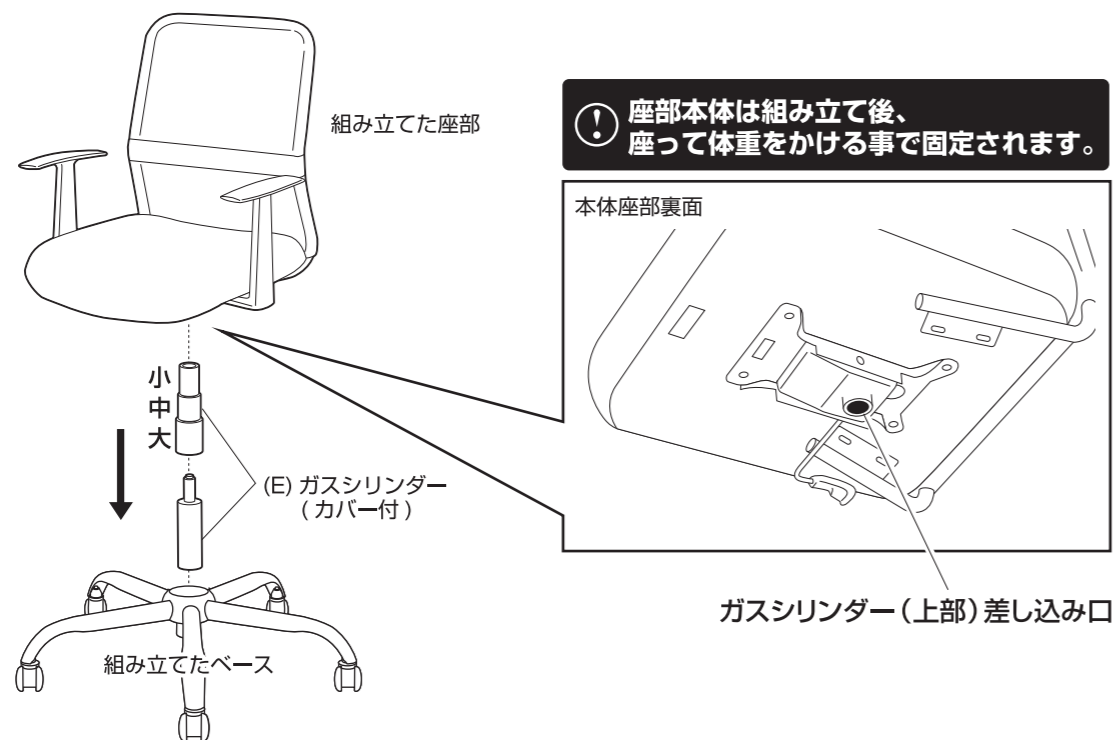
レバーの操作により、座面の高さ調節ができます。



座面の高さ調節
 ■高くする場合…お尻を少し浮かせた状態でレバーを上げます。
 ■低くする場合…深く座った状態でレバーを上げます。

Ⓜ 無断複製・転載禁止 16'09

4 ベースにガスシリンダーを差し込み、組み立てた座部に取り付けます。最後に、各部にゆるみがない事を確認して完成です。

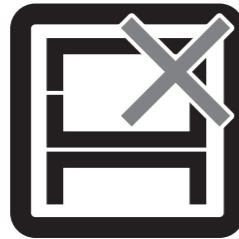


❗ 座部本体は組み立て後、座って体重をかける事で固定されます。

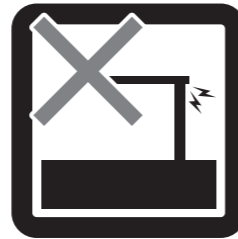
危険



家庭用ですので業務用には使用しないでください

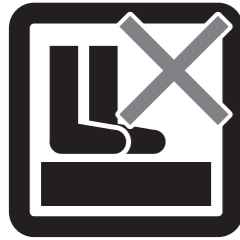


本来の用途以外の使い方はしないでください



異常が生じたまま使用しないでください

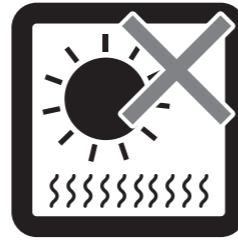
警告



踏み台代わりに使用しないでください



偏った荷重や過度な荷重は掛けないでください



直射日光や高温多湿な場所に設置しないでください

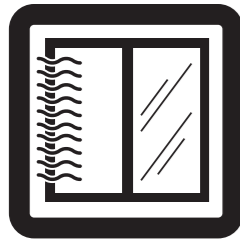
注意



ストーブ等の火気の近くには設置しないでください



分解・改造はしないでください



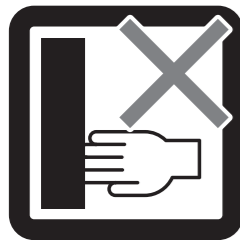
開梱の際は換気に十分注意してください



各部の組み立てがきっちりなされている事をご確認の上でご使用ください



ロック機能がある製品はしっかりとロックしてください



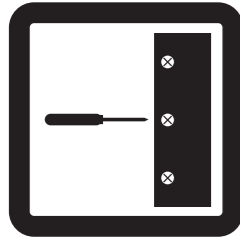
回転部や可動部の指はさみ等に注意してください



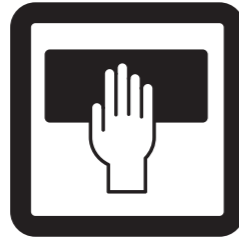
お子様が乗ったり、押したり、遊んだりしないように注意してください



水平な場所に設置してください



定期的にボルト・ネジ類を締め直してください



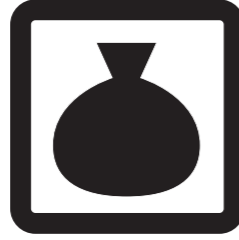
お手入れにはかたく絞ったタオル等をお使いください



水気のあるものをこぼしたらすぐに拭き取ってください



お客様のお取扱いの不注意による破損等の補償はいたしかねます



廃棄する際は居住地域の処理法に従ってください



本組立説明書を許可無く転載することは禁止しております

取扱い・組立説明書は大切に保管してください

この度は、弊社商品をお買い上げいただき誠にありがとうございます。

1. 製品購入後すみやかに、部品・部材を確認してください。不足及び不具合があった場合は、部品・部材の発送、不具合品の交換対応させていただきます。
2. 以下に該当する場合には、1の適用はできませんので予めご了承ください。
 - (1)取扱い・組み立て説明書、製品ラベルなどの記載に反するお取り扱いによる故障または損傷。
 - (2)ご購入後の設置場所の移動やご使用中における落下・衝撃などに起因する故障または損傷。
 - (3)保管上の不備及び手入れの不備による故障または損傷。
 - (4)一般家庭以外での使用（業務用での長時間使用等）による故障または損傷。
 - (5)ご使用上の誤りあるいは不当な改造や修理に起因する故障または損傷。
 - (6)ご使用の経年による消耗品の損傷。
 - (7)火災・地震・落雷その他天変地異あるいは外部要因の異常に起因する故障または損傷。
 - (8)オークションなどの個人間売買を含む中古販売による製品。

当製品につきまして
ご不明な点がございましたら
右記までご連絡ください。

消費者窓口 フリーダイヤル

0120-069-060

■AM9:00~PM5:30 土日祝除く
輸入元:株式会社 山善 家庭機器事業部
〒550-8660 大阪府大阪市西区立売堀3丁目2番5号

※故障及びお問い合わせは、お買い求められました販売店までお申し付けください。
※商品の仕様は予告なく変更する事があります。