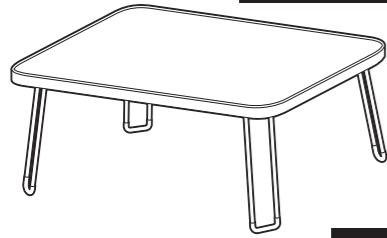


MLT-4530



MLT-6045



【完成図】
組み立ての際、参考にしてください。

折れ脚ローテーブル 折れ脚コンパクトテーブル

取り扱い説明書 MLT-4530/6045共用

この度は、当製品をお買い上げいただき誠にありがとうございます。
使用前に、この取扱説明書を最後までお読みのうえ正しい使い方
で末永くご愛用ください。この取扱説明書は組み立て後も捨てずに、大
切に保管しておいてください。

品質表示

- 外形寸法(約) MLT-4530/使用時:幅45×奥行30×高さ20(cm)
折りたたみ時:幅45×奥行30×高さ3.5(cm)
- MLT-6045/使用時:幅60×奥行45×高さ31.5(cm)
折りたたみ時:幅60×奥行45×高さ3.5(cm)
- 構造部材 脚部:金属(スチール)
- 甲板の表面材 合成樹脂化粧繊維板(メラミン樹脂)
- 表面加工 フレーム:エポキシ樹脂塗装

MADE IN CHINA

- 本製品は、一般家庭用の折りたたみ式ローテーブルです。
- 高温多湿でない室内にてご使用ください。
- 以下の耐荷重の範囲内でご使用ください。
全体耐荷重 20kg

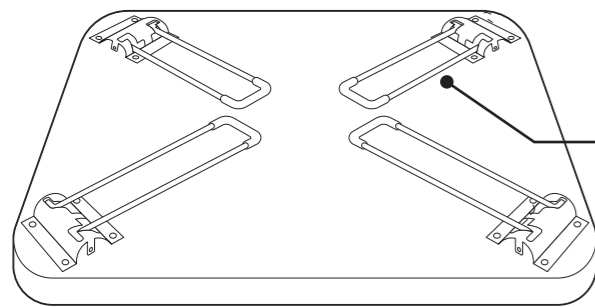
本体の使用方法

使用前

- テーブルを裏返し、すべての脚部を開いてください。
その際天板が多少ぐらつく場合は、脚部がキッチリ開いているか確認してください。

❗ 開閉の際は、手や指詰めにご注意ください。

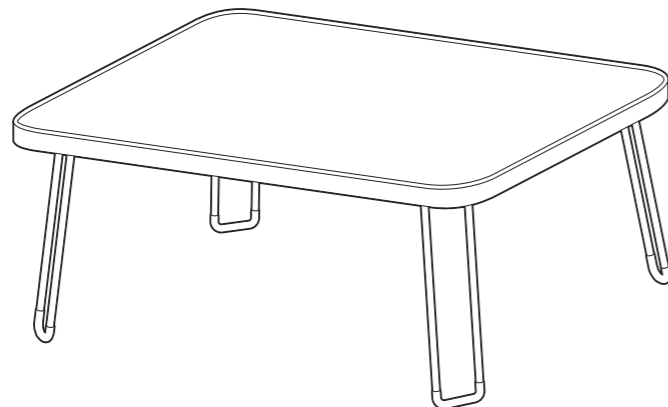
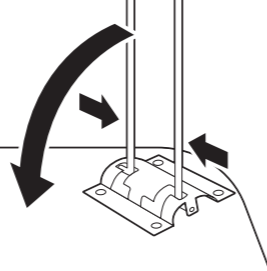
使用后



裏返した本体(MLT-4530の場合)

脚部を内側に押しながら、
静かに脚を閉じてください。

脚部



危険



家庭用ですので
業務用には使用し
ないでください

警告



踏み台代わりに
使用しないでく
ださい



熱い鍋やヤカン
等を置かないで
ください



分解・改造はし
ないでください

注意



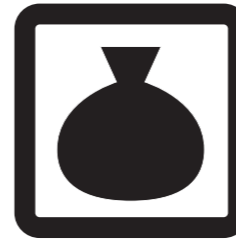
開梱の際は換気
に十分注意して
ください



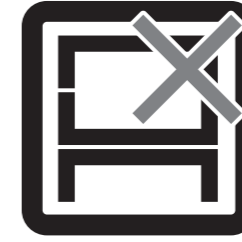
お子様が乗ったり、
押したり、遊んだりしない
ように注意して
ください



お手入れにはか
たく絞ったタオル等をお使いく
ださい



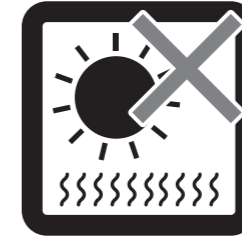
廃棄する際は居
住地域の処理法
に従ってください



本来の用途以外
の使い方はしな
いください



偏った荷重や過
度な荷重は掛け
ないでください



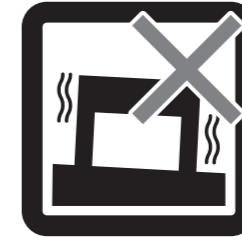
直射日光や高温
多湿な場所に設
置しないでくだ
さい



各部の組み立て
がきっちりなさ
れている事をご
確認の上でご使
用ください



定期的なボルト
・ネジ類を締め
直してください



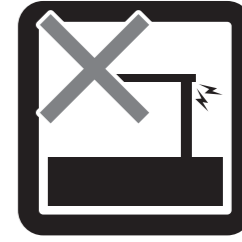
水平な場所に設
置してください



水気のあるもの
をこぼしたらすぐ
に拭き取ってくだ
さい



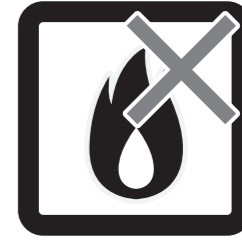
本組立説明書を
許可無く転載す
ることは禁止し
ております



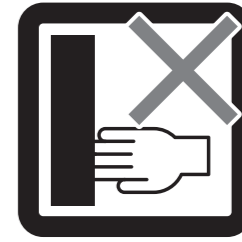
異常が生じたま
ま使用しないで
ください



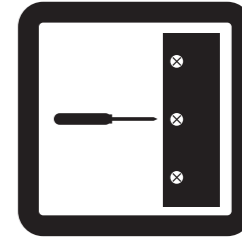
物品をのせたま
ま移動を行わな
いください



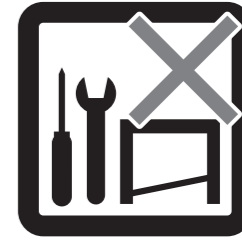
ストーブ等の火
気の近くには設
置しないでくだ
さい



回転部や可動部
の指はさみ等に
注意してくださ
い



定期的なボルト
・ネジ類を締め
直してください



お客様のお取扱
いの不注意によ
る破損等の補償
はいたしかねま
す

取扱い・組立説明書は大切に保管してください

この度は、弊社商品をお買い上げいただき誠にありがとうございます。

1. 製品購入後すみやかに、部品・部材を確認してください。不足及び不具合があった場合は、部品・部材の発送、不具合品の交換対応させていただきます。
2. 以下に該当する場合には、1の適用はできませんので予めご了承ください。
 - (1)取扱い・組み立て説明書、製品ラベルなどの記載に反するお取り扱いによる故障または損傷。
 - (2)ご購入後の設置場所の移動やご使用中における落下・衝撃などに起因する故障または損傷。
 - (3)保管上の不備及び手入れの不備による故障または損傷。
 - (4)一般家庭以外での使用（業務用での長時間使用等）による故障または損傷。
 - (5)ご使用上の誤りあるいは不当な改造や修理に起因する故障または損傷。
 - (6)ご使用の経年による消耗品の損傷。
 - (7)火災・地震・落雷その他天変地異あるいは外部要因の異常に起因する故障または損傷。
 - (8)オークションなどの個人間売買を含む中古販売による製品。

当製品につきまして
ご不明な点がございましたら
右記までご連絡ください。

消費者窓口 フリーダイヤル

0120-069-060

■AM9:00~PM5:30 土日・祝除く
発売元：株式会社 山善 家庭機器事業部
〒550-8660 大阪府大阪市西区立売堀3丁目2番5号

※故障及びお問い合わせは、お買い求められました販売店までお申し付けください。

※商品の仕様は予告なく変更する事があります。