

ブラックアイアンワードローブ アーテル

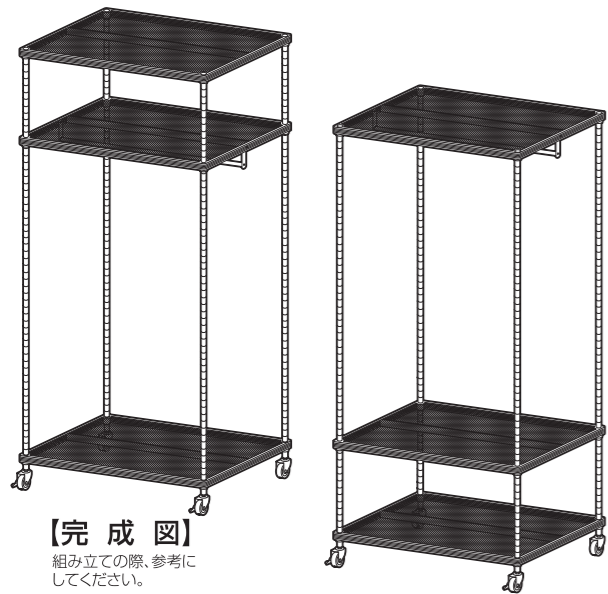
取り扱い・組み立て説明書 **MNW-1890CJ**

この度は、当製品をお買い上げいただき誠にありがとうございます。
使用前に、この取扱説明書を最後までお読みのうえ正しい使い方
でご愛用ください。この取扱説明書は組み立て後も捨てずに、大切に
保管しておいてください。

品質表示

- 外形寸法(約) 幅90.5×奥行46×高さ179(cm)
- 構造部材 ポール、シェルフ：金属(スチール)
キャスター：ポリプロピレン
テーパースリーブ：ABS樹脂
- 表面加工 ポール、シェルフ：エポキシ樹脂塗装

MADE IN TAIWAN



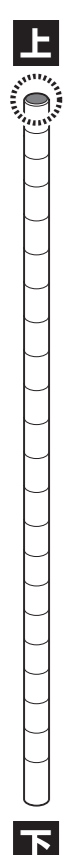
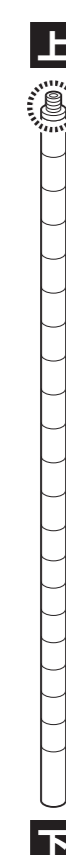
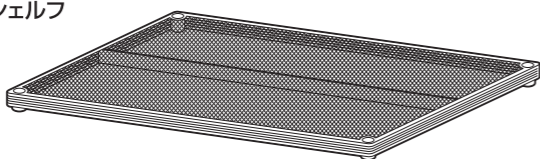
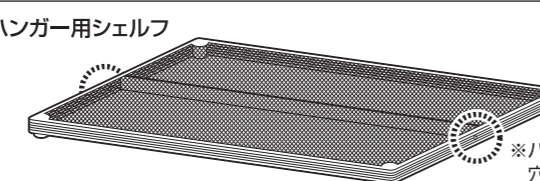
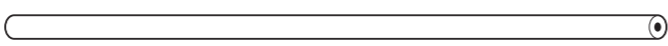







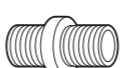

【完成図】

組み立ての際、参考にしてください。

- 本製品は一般家庭用の収納家具です。
- 高温多湿でない室内で、床が水平な場所に設置してください。
- 過度に重いものを載せないようご注意ください。
- 以下の耐荷重の範囲内にてご使用ください。
棚板 30kg(一枚当たり) ハンガー 20kg 全体耐荷重 110kg

部品明細

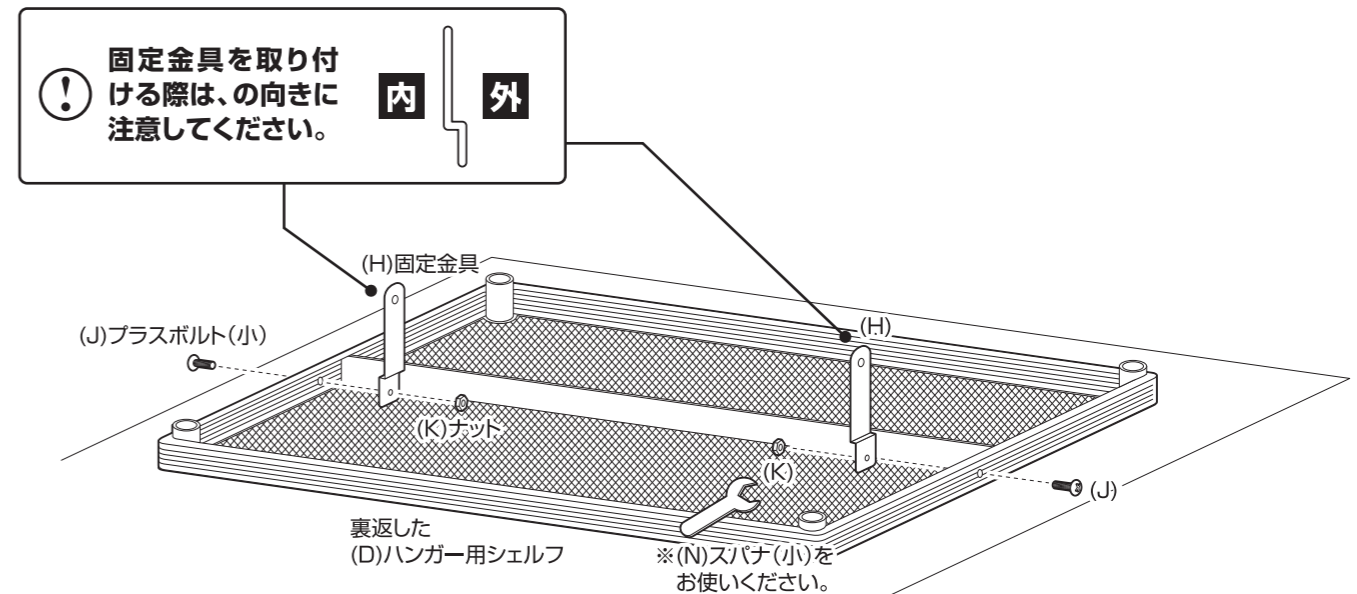
■組み立てる前に部品が揃っている事を御確認ください。

(A) 上部ポール ※あらかじめ(L)上部キャップが 付いています。  上 下 4	(B) 下部ポール ※あらかじめ(M)ジョイント ボルトが付いています。  上 下 4	(C) シェルフ  【断面図】 上 下 2	(D) ハンガー用シェルフ  【断面図】 上 下 ※ハンガーバー用のボルト 穴が付いています。 1	(E) ハンガーバー  1	(F) キャスター(ストッパー付/無)  各2	(G) テーパースリーブ  上 下 ※厚みがある方が下側になります。 予備1セット含 13	(H) 固定金具  2	(I) プラスボルト(大)  2	(J) プラスボルト(小)  2	(K) ナット  2	(L) 上部キャップ  4	(M) ジョイントボルト  4	(N) スパナ  大小各1
--	--	--	--	---	--	--	--	--	---	---	--	--	--

組み立て方法

1 ハンガー用シェルフを裏返し、固定金具を取り付けます。

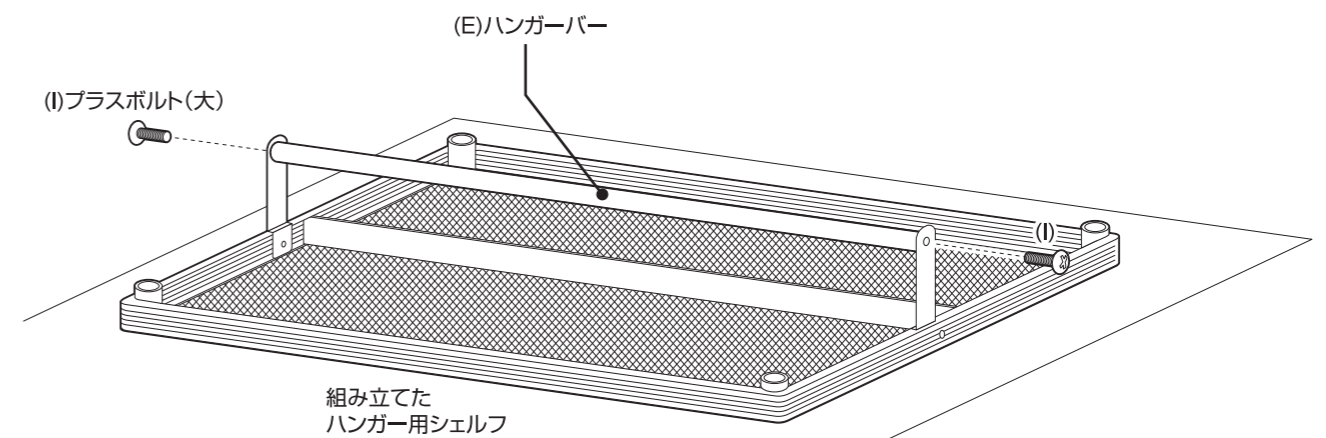
※プラスボルトの取り付け
にはプラスドライバーを
ご準備ください。



本体や床に傷が付かないように、
あて布等を敷いてください。

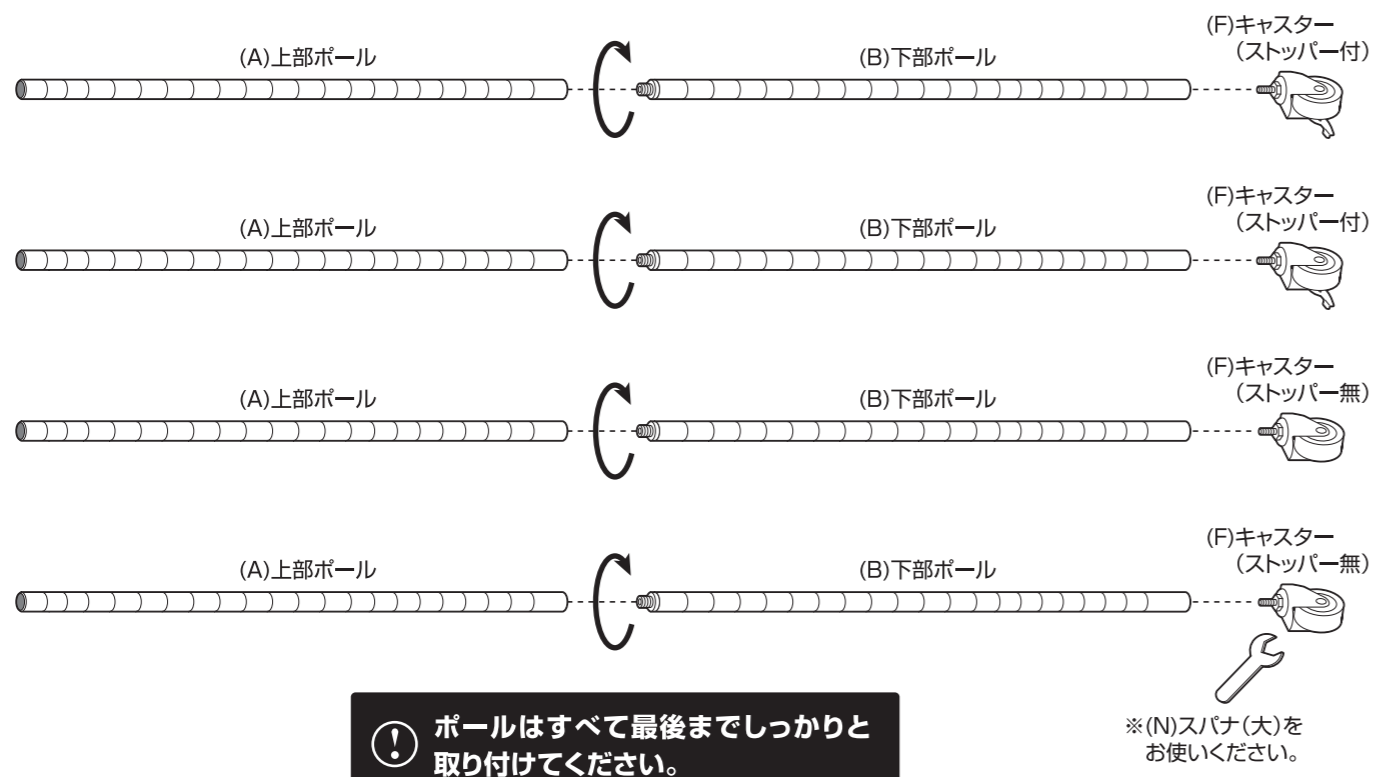
2 組み立てたハンガー用シェルフに、ハンガーバーを取り付けます。

※プラスボルトの取り付け
にはプラスドライバーを
ご準備ください。



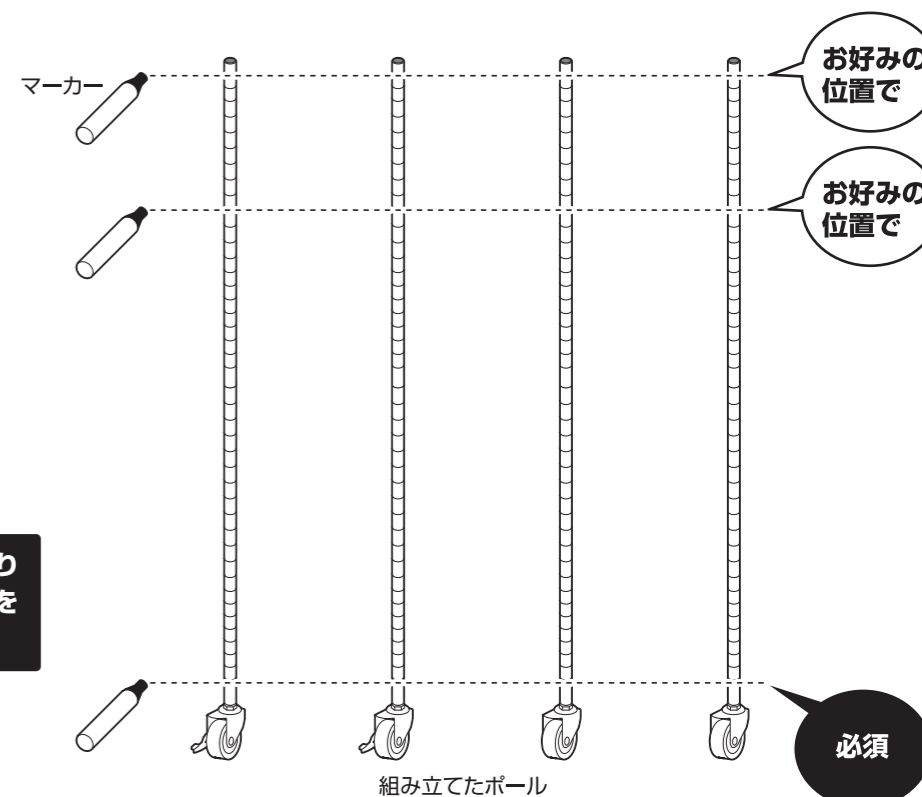
組み立て方法

3 ポールを組み立てます。

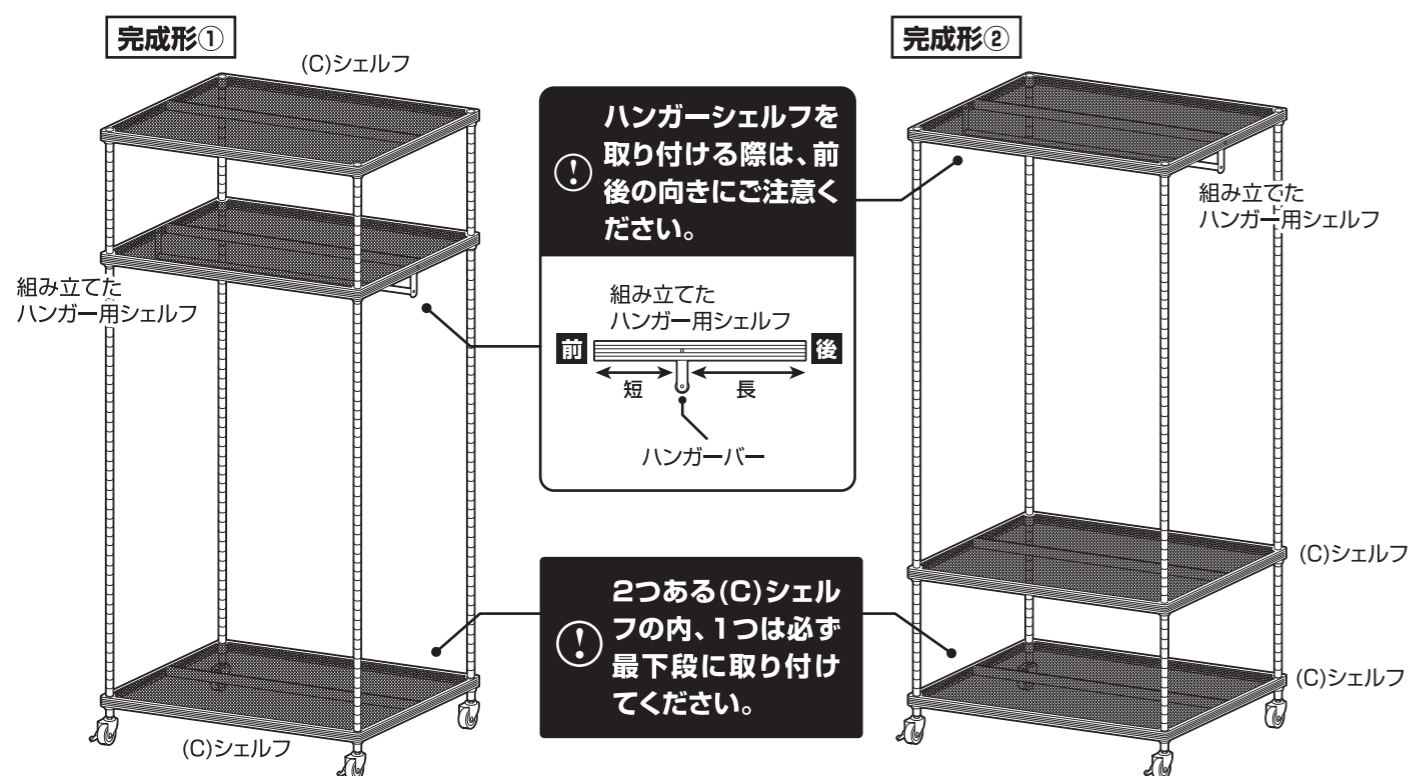


❗ ポールはすべて最後までしっかりと取り付けてください。

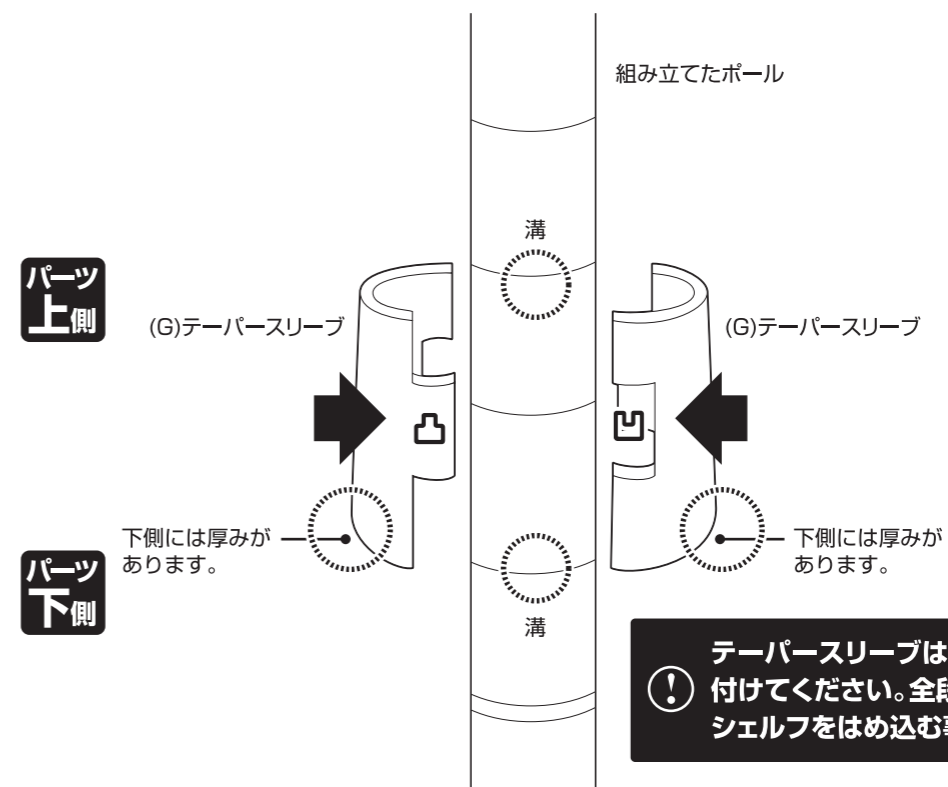
5 ③で組み立てたポールに、④で決定したシェルフを取り付ける位置に目印を付けます。



4 本製品の完成形をイメージし、シェルフおよびハンガー用シェルフの取り付け位置を決めます。

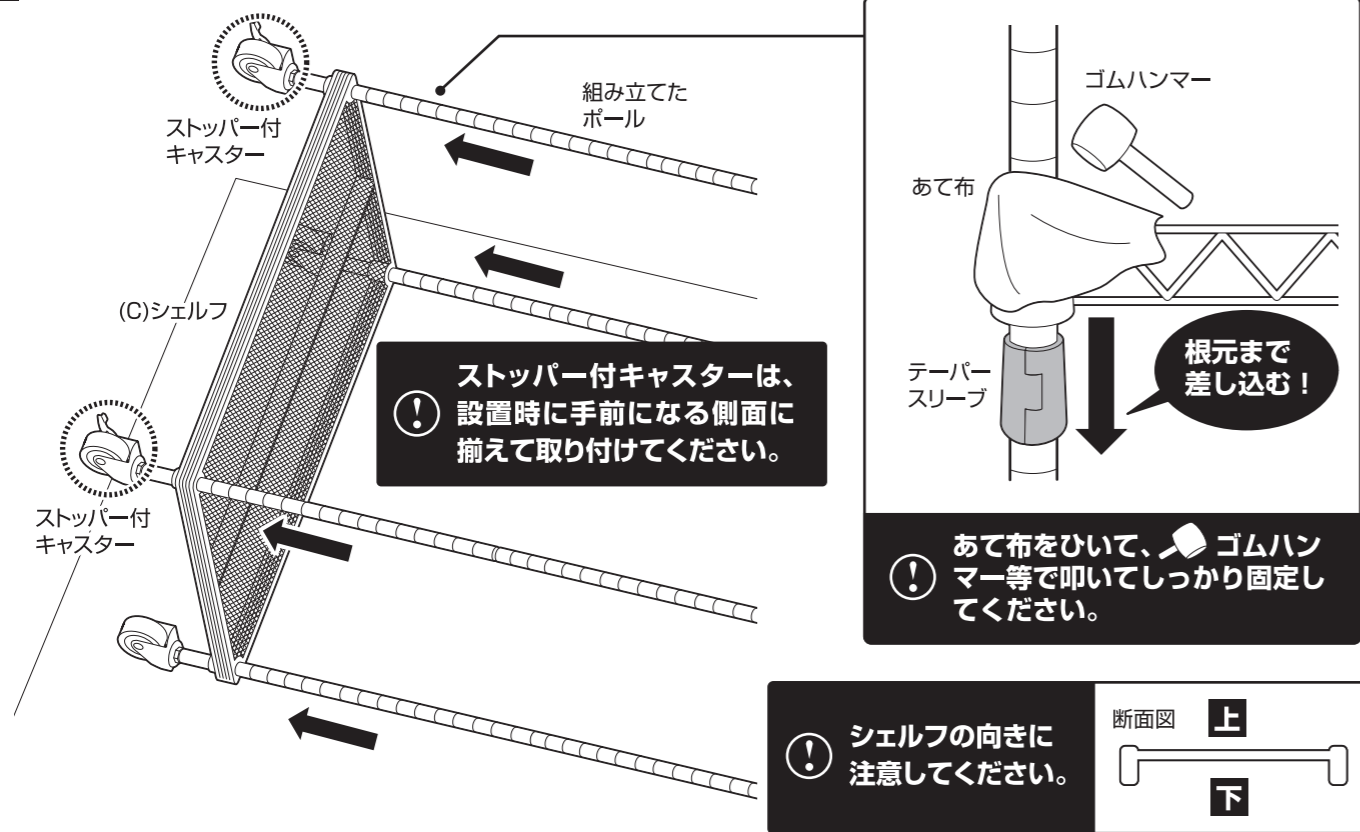


6 組み立てたポールの最下段の位置にテーパースリーブを取り付けます。



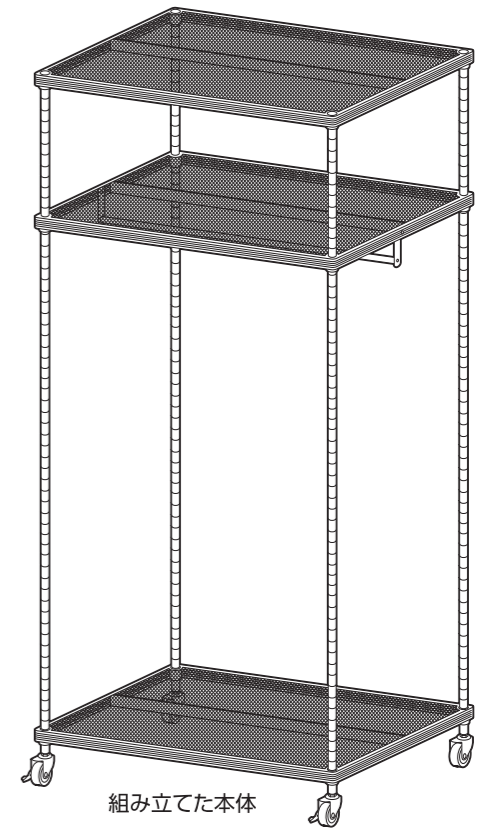
組み立て方法

7 最下段にシェルフを取り付けます。



9 最後に、各部にゆるみがない事を確認して完成です。

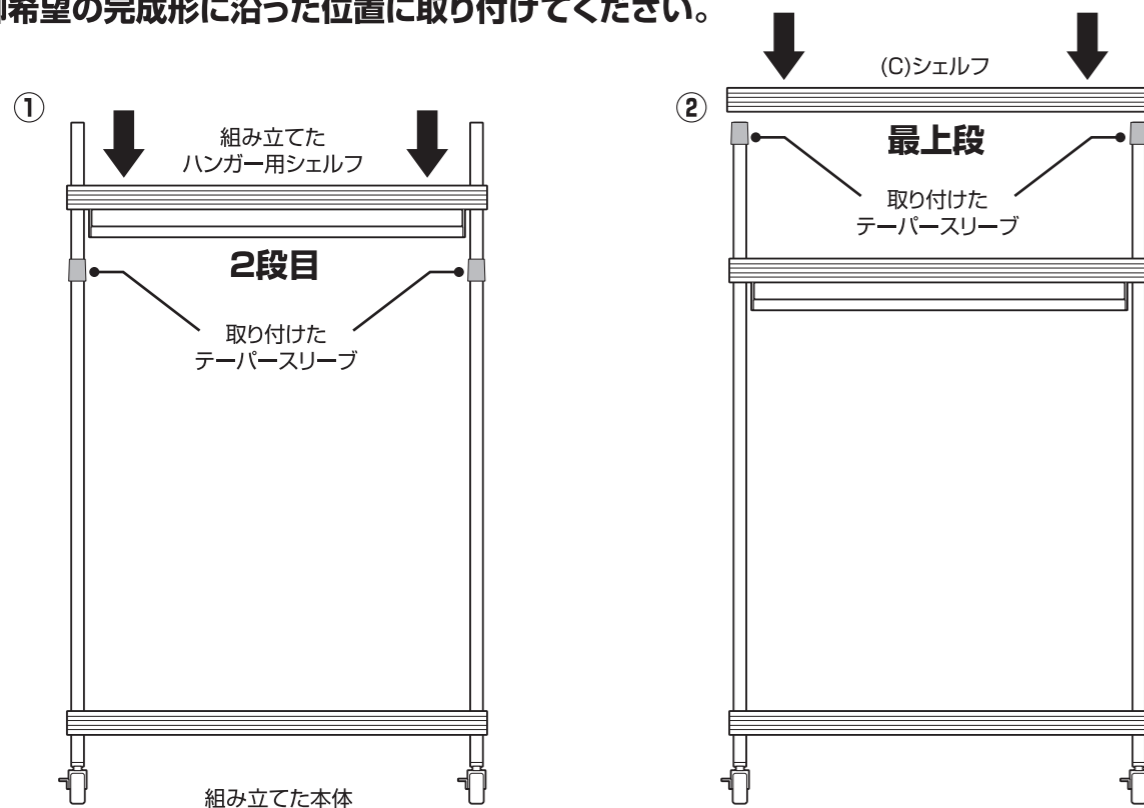
- ❗ 必ず水平に設置してください。
- ❗ 最後にゆがみがないか確認してください。



© 無断複製・転載禁止 19'06

8 6、7の手順を繰り返し、ハンガー用シェルフとシェルフを取り付けます。

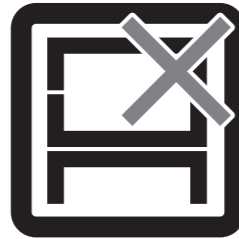
※下記の組立手順は④の完成形①の手順になっています。
御希望の完成形に沿った位置に取り付けてください。



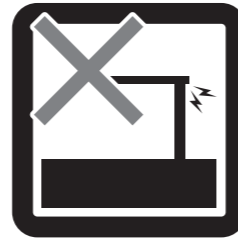
危険



家庭用ですので
業務用には使用し
ないでください



本来の用途以外
の使い方はしな
いでください



異常が生じたま
ま使用しない
でください

警告



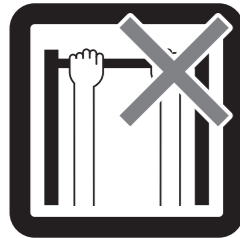
踏み台代わりに
使用しないで
ください



偏った荷重や過
度な荷重は掛け
ないでください



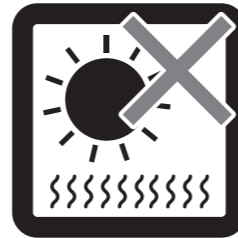
物品をのせたま
ま移動を行わ
ないでください



製品にぶら下が
ったりしないで
ください



熱い鍋やヤカン
等を置かない
でください



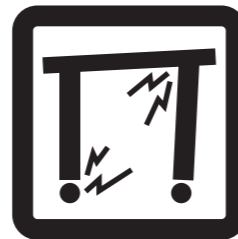
直射日光や高温
多湿な場所に設
置しないで
ください



ストーブ等の火
気の近くには設
置しないで
ください

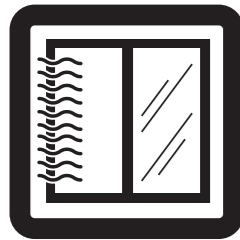


分解・改造はし
ないで
ください



製品にぐらつき、
異音、ゆるみが
生じたまま使用
しないで
ください。

注意



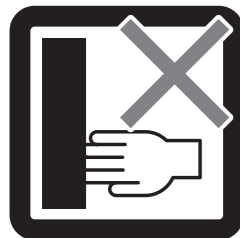
開梱の際は換気
に十分注意して
ください



各部の組み立て
がきちりなされ
ている事をご
確認の上でご使
用ください



ロック機能があ
る製品はしっか
りとロックして
ください



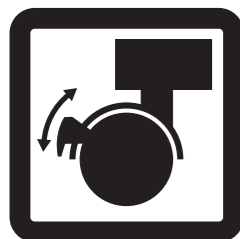
回転部や可動部
の指はさみ等に
注意してくだ
さい



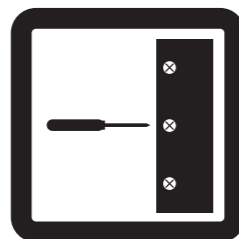
お子様が乗った
り、押したり、
遊んだりしない
ように注意して
ください



水平な場所に設
置してくだ
さい



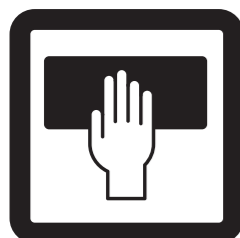
設置の際はキャ
スターをロック
してください



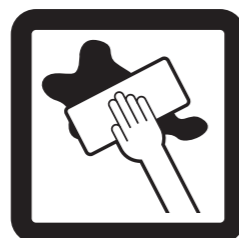
定期的にボルト
・ネジ類を締め
直してください



キャスターは定
期的に掃除して
ください



お手入れにはか
たく絞ったタ
オル等をお使
いください

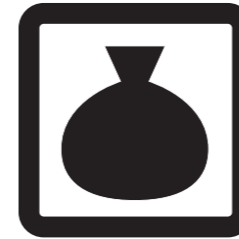


水気のあるもの
をこぼしたら
すぐに拭き取
ってください



お客様のお取扱
いの不注意によ
る破損等の補償
はいたしかね
ます

注意



廃棄する際は居
住地域の処理法
に従って
ください



本組立説明書を
許可無く転載す
ることは禁止し
ております

取扱い・組立説明書は大切に保管してください

この度は、弊社商品をお買い上げいただき誠にありがとうございます。

1. 製品購入後すみやかに、部品・部材を確認してください。不足及び不具合があった場合は、部品・部材の発送、不具合品の交換対応させていただきます。
2. 以下に該当する場合には、1の適用はできませんので予めご了承ください。
 - (1)取扱い・組み立て説明書、製品ラベルなどの記載に反するお取り扱いによる故障または損傷。
 - (2)ご購入後の設置場所の移動やご使用中における落下・衝撃などに起因する故障または損傷。
 - (3)保管上の不備及び手入れの不備による故障または損傷。
 - (4)一般家庭以外での使用（業務用での長時間使用等）による故障または損傷。
 - (5)ご使用上の誤りあるいは不当な改造や修理に起因する故障または損傷。
 - (6)ご使用の経年による消耗品の損傷。
 - (7)火災・地震・落雷その他天災あるいは外部要因の異常に起因する故障または損傷。
 - (8)オークションなどの個人間売買を含む中古販売による製品。

当製品につきまして
ご不明な点がございましたら
右記までご連絡ください。

消費者窓口 フリーダイヤル

 **0120-069-060**

■AM9:00~PM5:30 土・日・祝除く
発売元：株式会社 山善 家庭機器事業部
〒550-8660 大阪府大阪市西区立売堀3丁目2番5号

※故障及びお問い合わせは、お買い求められました販売店までお申し付けください。
※商品の仕様は予告なく変更する事があります。