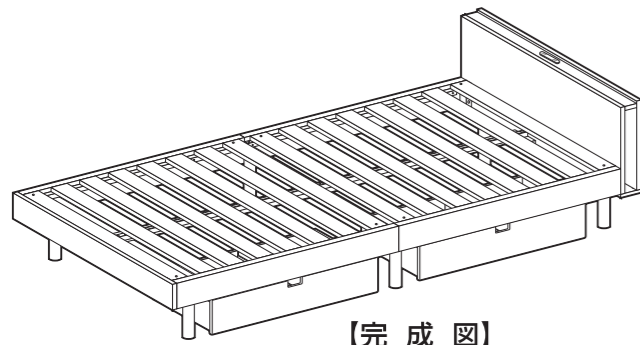


宮棚付コンセント付木製ベッド シングル引き出しセット

取扱い・組み立て説明書 MSBD-1S

この度は、当製品をお買い上げいただき誠にありがとうございます。
使用前に、この説明書を最後までお読みのうえ正しい使い方でご愛用ください。この説明書は組み立て後も捨てずに、大切に保管しておいてください。



【完成図】
組み立ての際、参考にしてください。

品質表示

- 外形寸法(約) 幅98×奥行209.5×高さ60(cm)
- 構造部材 ベッド本体：天然木(パイン材)
引き出し(前板・補強板)：天然木(パイン材)
引き出し(他)：合成樹脂化粧繊維板(メラミン)
- 表面加工 ラッカー塗装
- 静止耐荷重(ベッド) 90kg
- 耐荷重(引き出し) 15kg(1杯あたり)

MADE IN CHINA

- 部材・部品を取り付ける際は、それぞれの表・裏面・上下に注意して、組み立て説明書を確認しながら間違わずに取り付けてください。
- 組み立てに際して、ネジやボルトで固定する箇所は、最初に全部を仮締めし、組み立て後すべての部分を本締めしてください。最初から本締めすると「ヒズミ」が生じ、他の部分でネジ穴が合わなくなる場合があります。
- 組み立てた商品は、ご使用前に組み立て説明書にしたがって、確実に組み立てができたことを確認してください。特に、仮締めたネジは、再度しっかりと固定されていることを確認してください。
- 直射日光や熱、冷暖房機の強風等が直接当たらないようにしてください。変形・変色の原因になることがあります。
- 長期間使用される時は、通常の使用による摩擦・振動等による劣化が発生していることがあります。定期的(1ヶ月程度毎)に点検してください。破損・変形等の異常を発見した場合、ただちに使用を中止してください。劣化による破損によりケガをする恐れがあります。

- 商品の上に乗ったり、踏み台としては使用しないでください。転倒し、ケガや商品破損の原因になります。
- この商品は、一般家庭用以外(店舗用・業務用・野外用等)には使用しないでください。商品が破損し、ケガの原因になります。
- 商品の上には、直接熱い物や、ぬれた物を長時間置いたり、ビニール等で長時間おおって使用しないでください。表面の仕上げに変色や、変形、はがれが発生することがあります。
- 日常のお手入れは、乾いた布で軽く拭いてください。汚れがひどい場合は、水と少量の中性洗剤を混ぜたもので拭き取り、その後すぐに、乾いた布で拭き取ってください。
- シンナーやベンジン等の有機溶剤を含んだ布等で、拭かないでください。表面の仕上げに変色や変形、はがれが発生することがあります。
- 天災等の不可抗力やお客様のお取り扱いの不注意、不当な修理、改造による故障・破損等は保証いたしかねます。
- 廃棄処分される場合は、お住まいの自治体の指示に従い処分、廃棄してください。

部品明細

■組み立てる前に部品が揃っている事をご確認ください。

| | |
|---|--|
| (A) フットフレーム ※ボルト穴がある方が内側です。 1 | (G) サイドフレーム ※床板受けが付いている方が内側です。 ※床板受けは上寄りに付いています。 左右各2セット |
| (B) 棧木(フット) ※フェルトが付いている方が上側です。 1 | (H) すのこ床板 2 |
| (C) 棧木(ヘッド) ※フェルトが付いている方が上側です。 1 | (I) 前板 1 |
| (D) 横さん 2 | (J) 背板 ※ボルト穴が二重になっている方が外側です。 1 |
| (E) 脚部(長) 4 | (F) 脚部(短) 2 |

| | | | |
|-----------------------|---|---------------------------|--|
| (K) 宮棚 1 | (L) 底板 ※中央の穴から端までの距離が長い方が内側に、短い方が外側になります。 内 長 短 外 左右各 1 | (M) 仕切板 2 | (N) 棧木受け ※ボルト穴が上側になります。 1 |
| (O) フェルト 6 | (1) 六角ボルト(ロング) 8 | (2) 六角ボルト(長) 23 | (3) 六角ボルト(短) 8 |
| (4) プラスネジ 8 | (5) 木ダボ 4 | (6) 六角レンチ 大小各 1 | |

※プラスドライバーをご用意ください。

組み立て順序

■電動ドライバーはご使用にならないでください。■必ず2人以上で組み立ててください。

1 裏返した前板に、底板を取り付けます。

⚠️ ボルトは仮締めにしてください。最後まで締めず、少しゆるめておいてください。

前側と裏側の向きに注意!

(L)底板(左) (L)底板(右) (I)前板

(2)六角ボルト(長)

前側と裏側の向きに注意!

(2)

※(6)六角レンチ(小)をお使いください

⚠️ 部材等にキズがつく恐れがありますので、柔らかい布等を敷いてください。

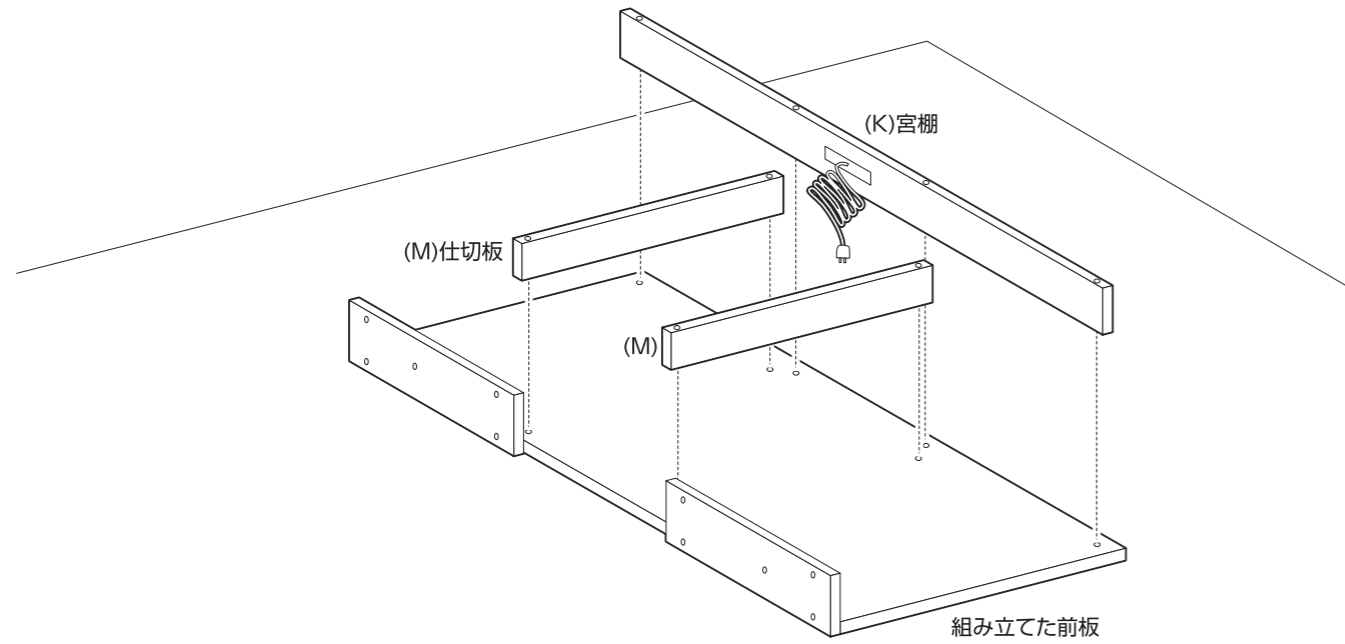
⚠️ 底板を取り付ける際は向きに注意して取り付けてください。

内 長 短 外 (L)底板

組み立て方法

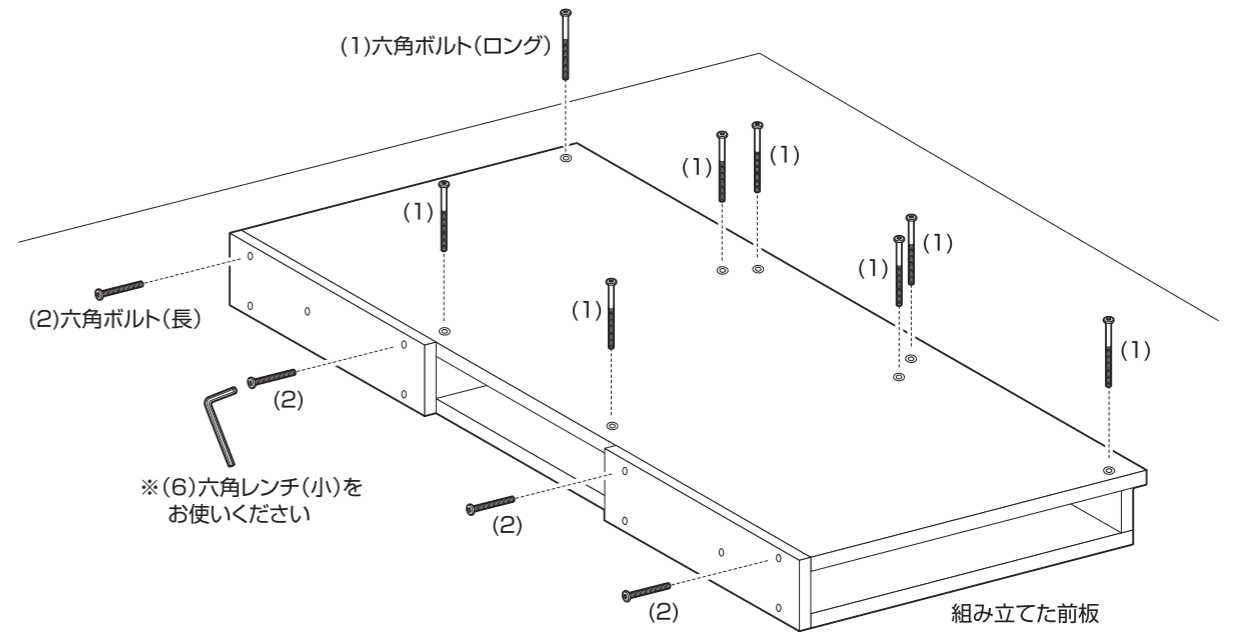
■電動ドライバーをご使用にならないでください。■必ず2人以上で組み立ててください。

2 1で組み立てた前板に、宮棚と仕切板を仮置きします。



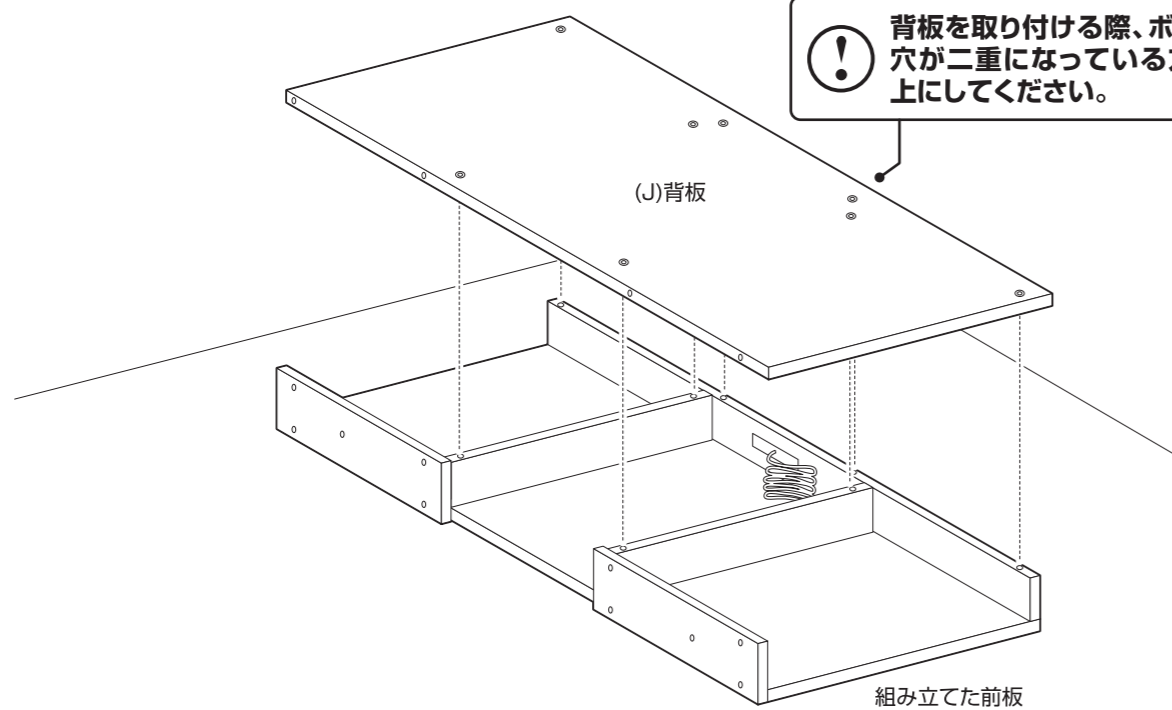
4 背板を取り付けます。

⚠ ボルトは仮締めにしてください。最後まで締めず、少しゆるめておいてください。



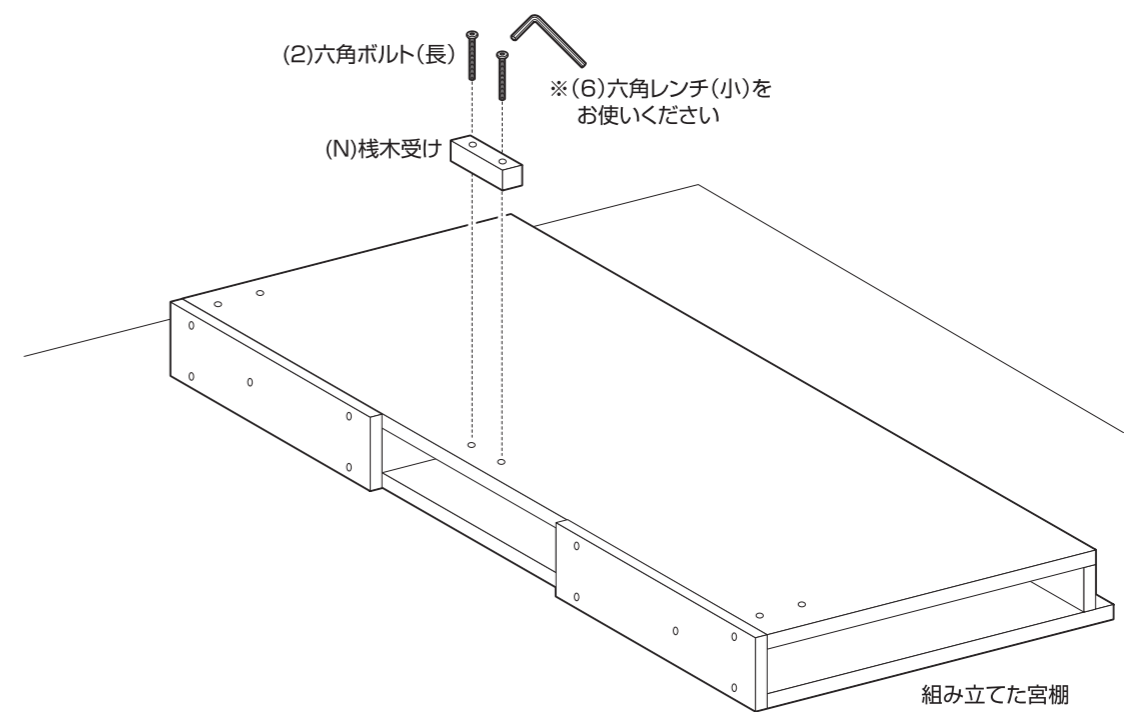
3 2で組み立てた前板に背板をかぶせます。

⚠ 背板を取り付ける際、ボルト穴が二重になっている方を上にしてください。



5 4で組み立てた宮棚を裏返し、栈木受けを取り付けます。

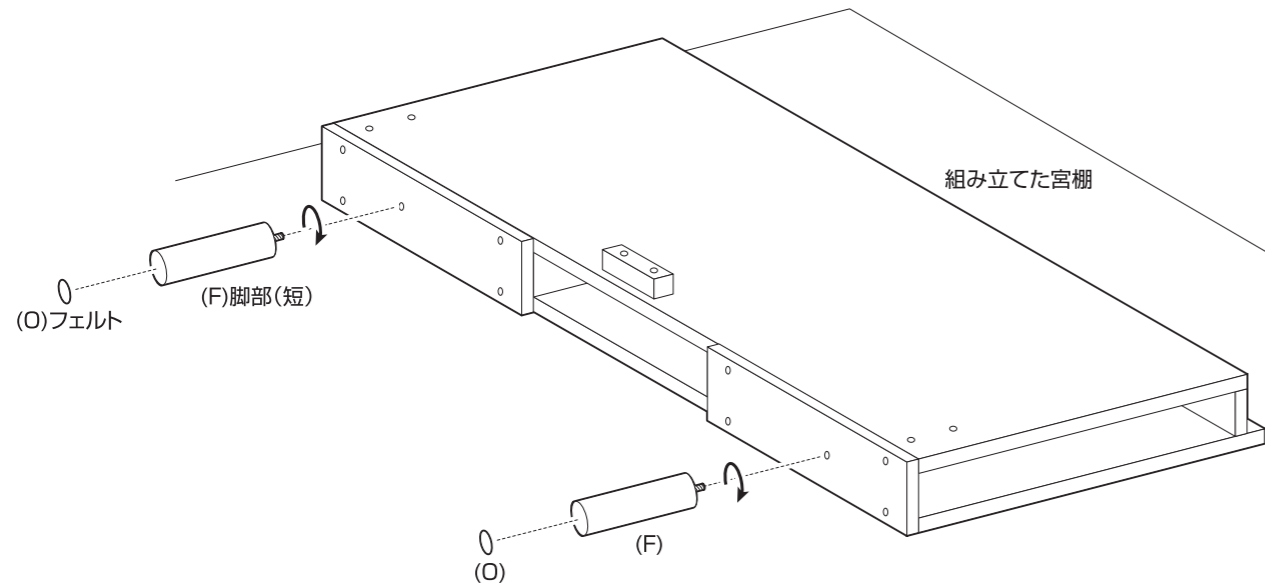
⚠ ボルトは仮締めにしてください。最後まで締めず、少しゆるめておいてください。



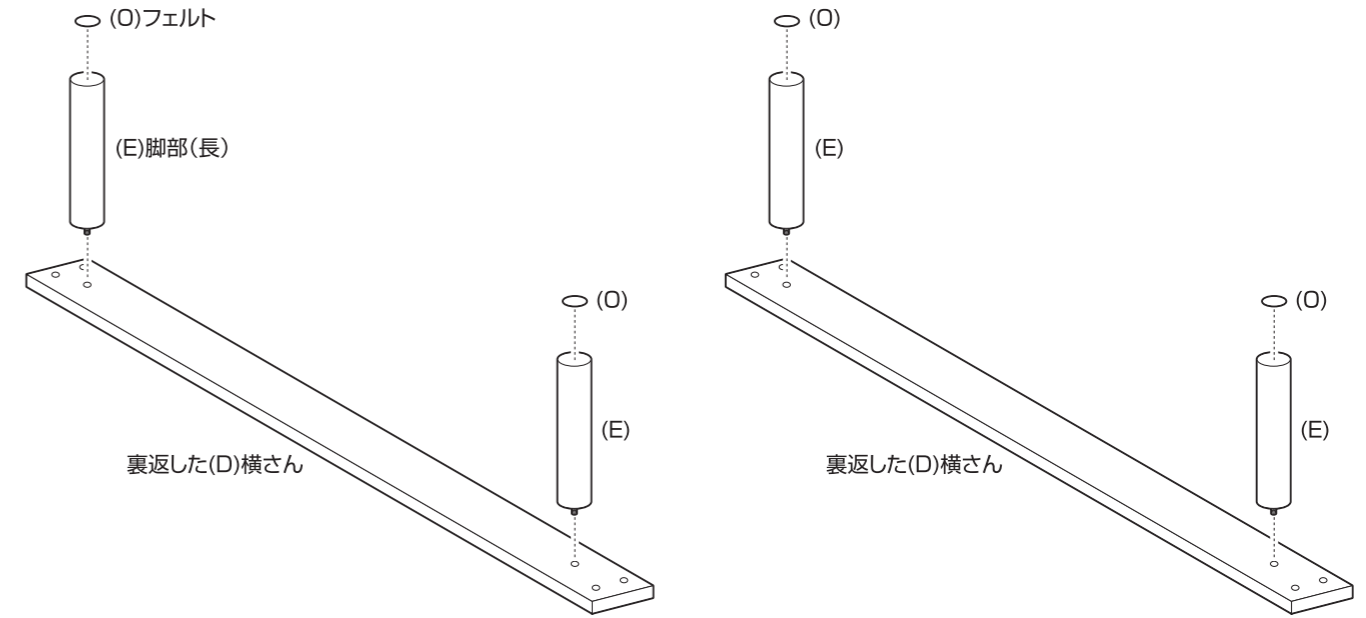
組み立て方法

■電動ドライバーはご使用にならないください。■必ず2人以上で組み立ててください。

6 脚部にフェルトを貼り付けてから、**5** で組み立てた宮棚に脚部(短)を取り付けます。
※フェルトはシールをはがしてから貼り付けてください。

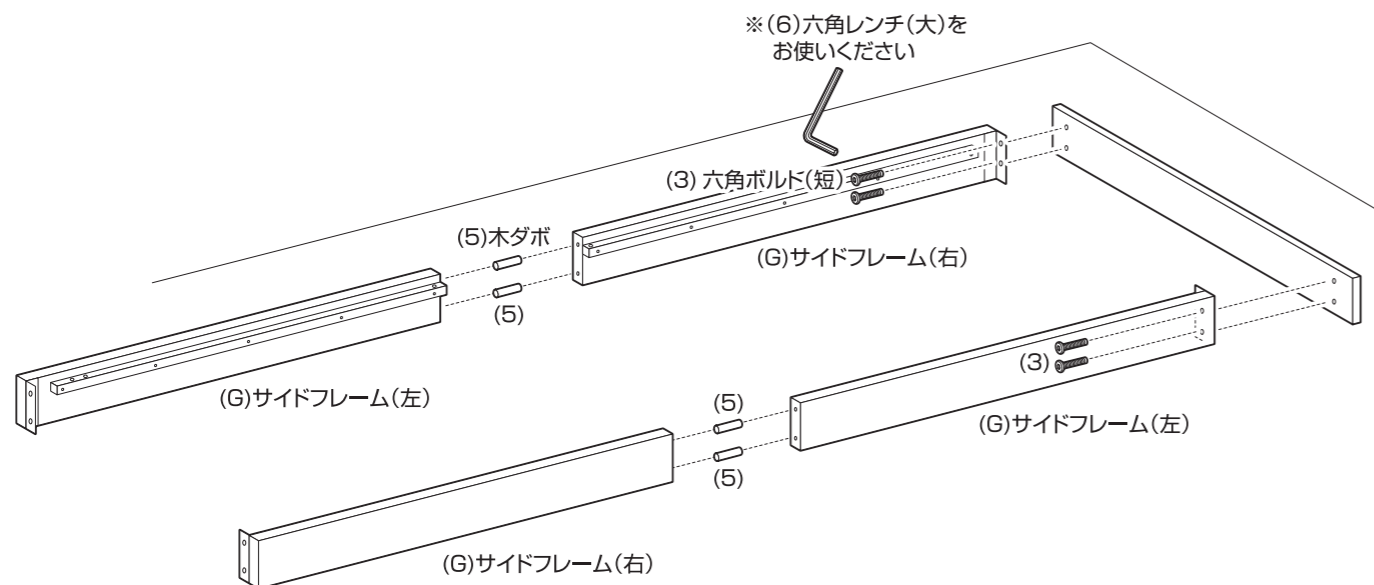


8 脚部にフェルトを貼り付けてから、裏返した横さんに取り付けます。
※フェルトはシールをはがしてから貼り付けてください。



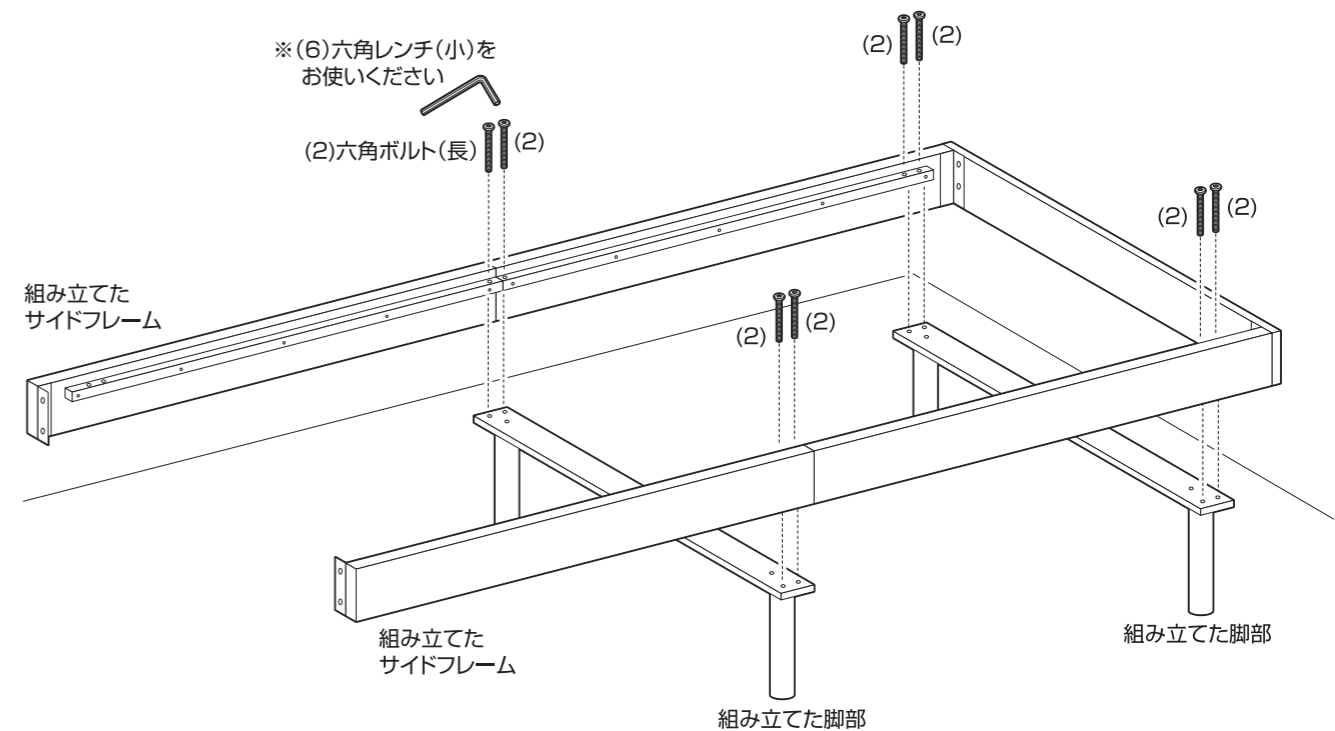
7 サイドフレームを組み立ててから、フットフレームを取り付けます。

⚠ ボルトは仮締めにしてください。最後まで締めず、少しゆるめておいてください。



9 **7** で組み立てたサイドフレームに、**8** で組み立てた脚部を取り付けます。

⚠ ボルトは仮締めにしてください。最後まで締めず、少しゆるめておいてください。

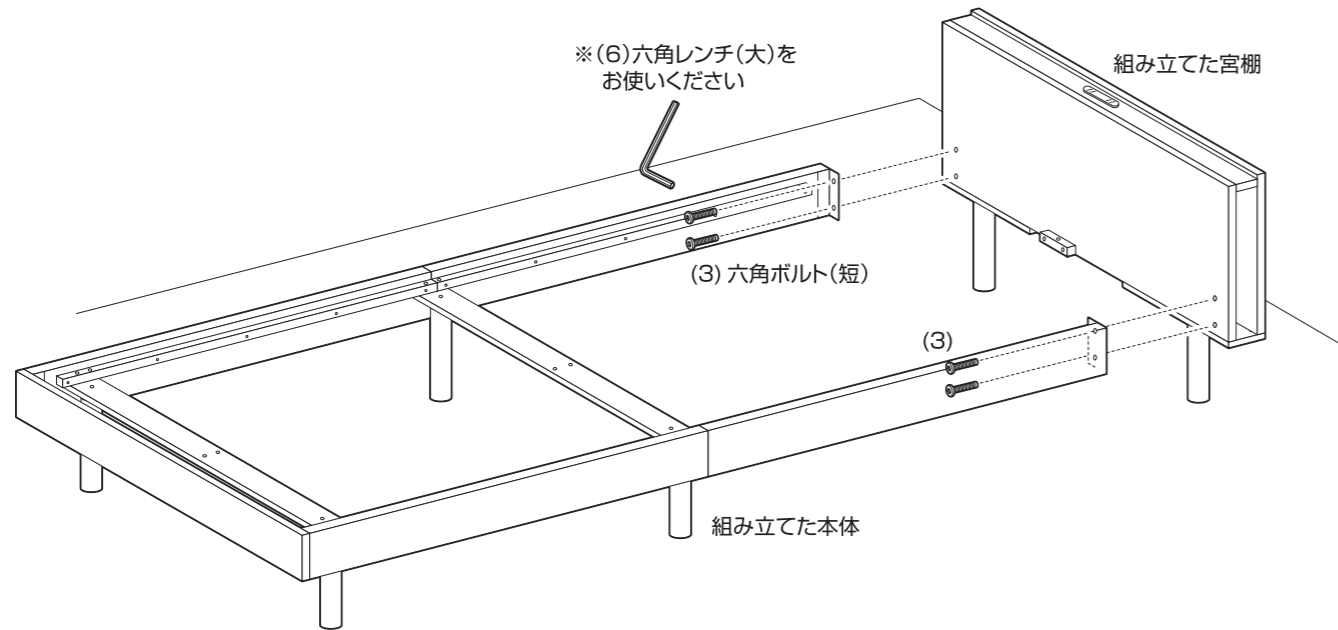


組み立て方法

■電動ドライバーをご使用にならないでください。■必ず2人以上で組み立ててください。

10 9で組み立てた本体に、6で組み立てた宮棚を取り付けます。

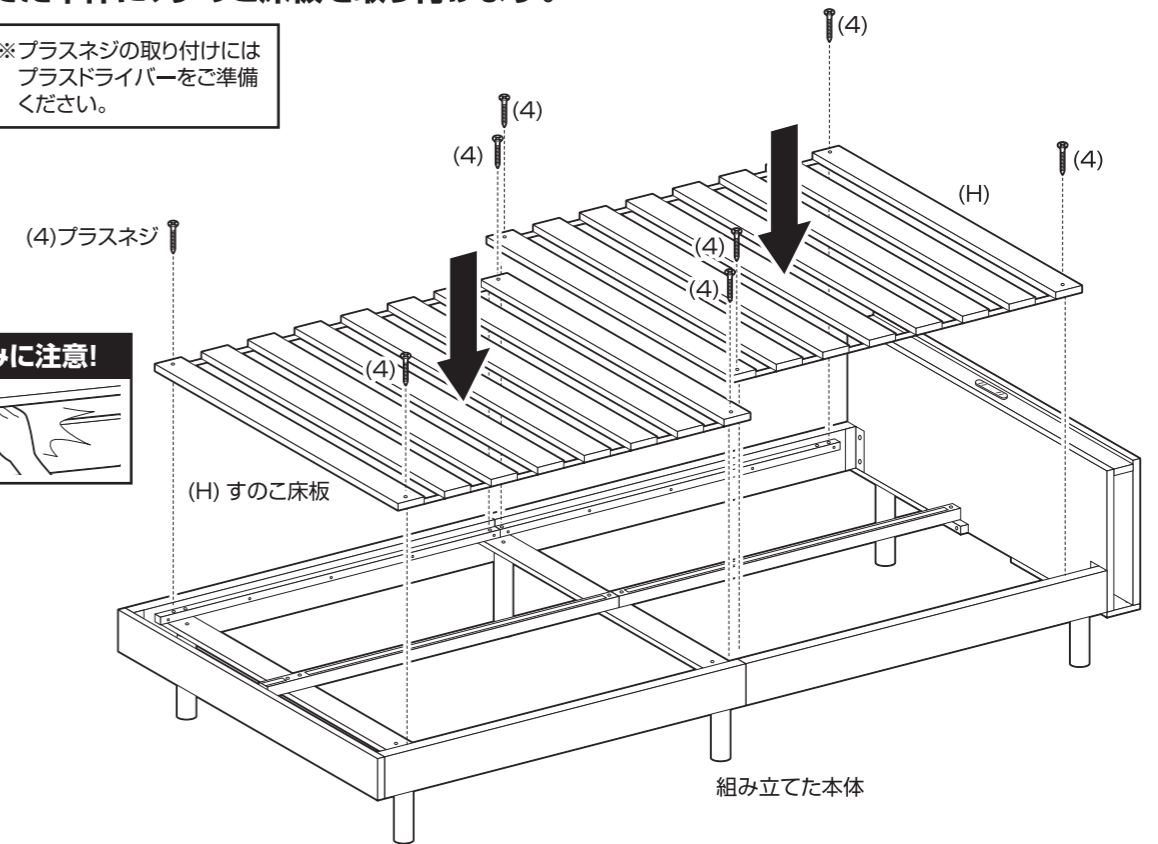
⚠ ボルトは仮締めにしてください。最後まで締めず、少しゆるめておいてください。



12 11で組み立てた本体に、すのこ床板を取り付けます。

⚠ ※プラスネジの取り付けにはプラスドライバーをご準備ください。

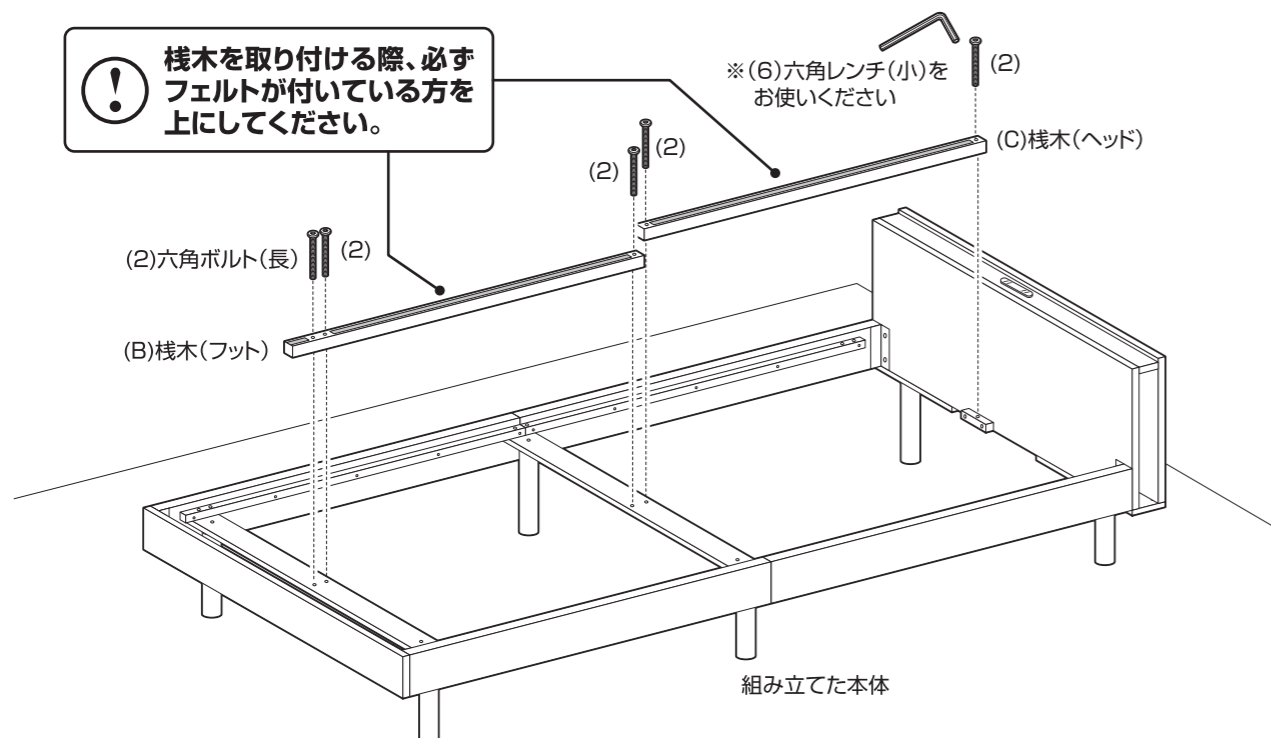
⚠ 指挟みに注意!



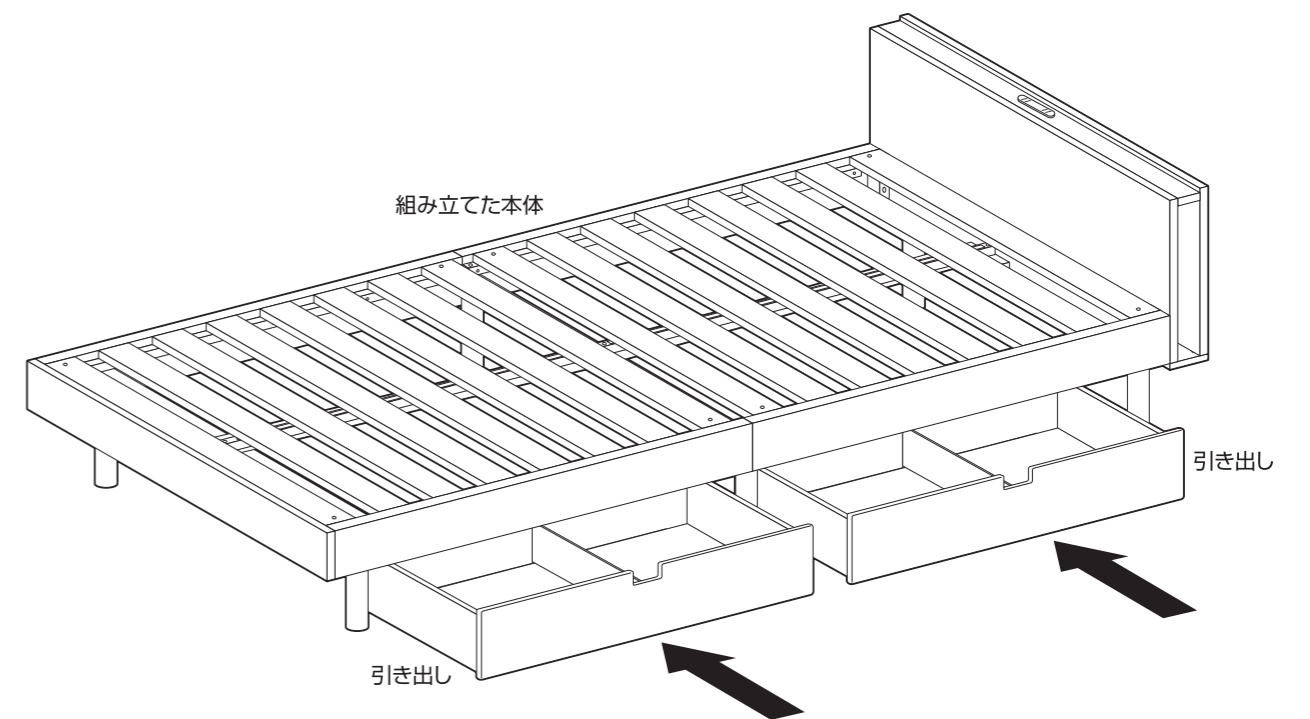
11 10で組み立てた本体に、栈木を取り付けます。

⚠ ボルトは仮締めにしてください。最後まで締めず、少しゆるめておいてください。

⚠ 栈木を取り付ける際、必ずフェルトが付いている方を上にしてください。



13 最後に、各部にゆるみが無い事を確認し、引き出しをベッド下に差し込んで完成です。



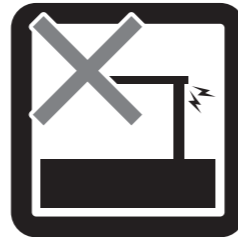
危険



家庭用ですので業務用に使用しないでください



本来の用途以外の使い方はしないでください



異常が生じたまま使用しないでください

警告



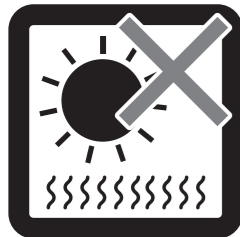
踏み台代わりに使用しないでください



偏った荷重や過度な荷重は掛けないでください



熱い鍋やヤカン等を置かないでください



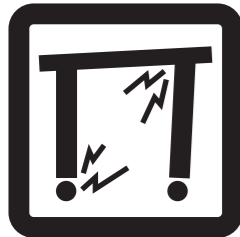
直射日光や高温多湿な場所に設置しないでください



ストーブ等の火気の近くには設置しないでください

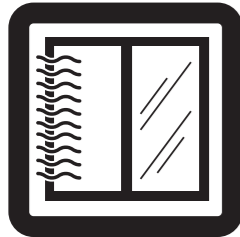


分解・改造はしないでください



製品にぐらつき、異音、ゆるみが生じたまま使用しないでください。

注意



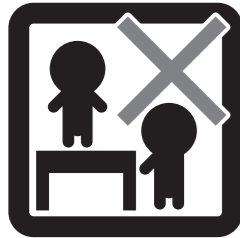
開梱の際は換気に十分注意してください



各部の組み立てがきっちりなされている事をご確認の上で使用ください



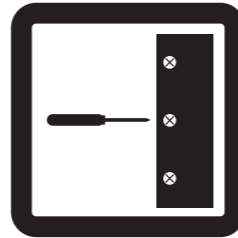
回転部や可動部の指はさみ等に注意してください



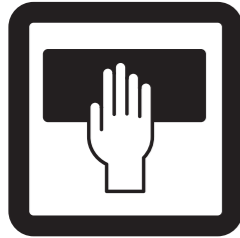
お子様が乗ったり、押したり、遊んだりしないように注意してください



水平な場所に設置してください



定期的にボルト・ネジ類を締め直してください



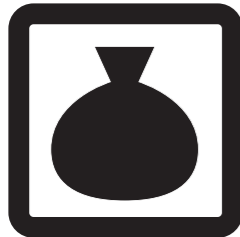
お手入れにはかたく絞ったタオル等をお使いください



水気のあるものをこぼしたらすぐに拭き取ってください



お客様のお取扱いの不注意による破損等の補償はいたしかねます



廃棄する際は居住地域の処理法に従ってください



本組立説明書を許可無く転載することは禁止しております

取扱い・組立説明書は大切に保管してください

この度は、弊社商品をお買い上げいただき誠にありがとうございます。

1. 製品購入後すみやかに、部品・部材を確認してください。不足及び不具合があった場合は、部品・部材の発送、不具合品の交換対応させていただきます。
2. 以下に該当する場合には、1の適用はできませんので予めご了承ください。
 - (1)取扱い・組み立て説明書、製品ラベルなどの記載に反するお取り扱いによる故障または損傷。
 - (2)ご購入後の設置場所の移動やご使用中における落下・衝撃などに起因する故障または損傷。
 - (3)保管上の不備及び手入れの不備による故障または損傷。
 - (4)一般家庭以外での使用（業務用での長時間使用等）による故障または損傷。
 - (5)ご使用上の誤りあるいは不当な改造や修理に起因する故障または損傷。
 - (6)ご使用の経年による消耗品の損傷。
 - (7)火災・地震・落雷その他天変地異あるいは外部要因の異常に起因する故障または損傷。
 - (8)オークションなどの個人間売買を含む中古販売による製品。

当製品につきまして
ご不明な点がございましたら
右記までご連絡ください。

消費者窓口 フリーダイヤル

0120-069-060

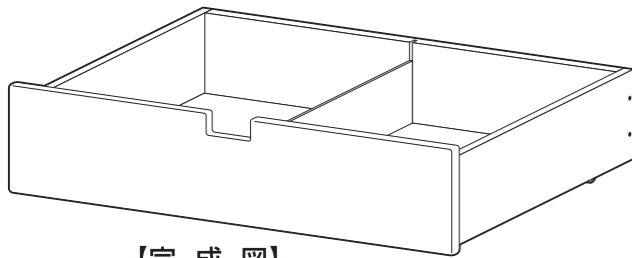
■AM9:00~PM5:30 土日祝除く
発売元：株式会社 山善 家庭機器事業部
〒550-8660 大阪府大阪市西区立売堀3丁目2番5号

※故障及びお問い合わせは、お買い求められました販売店までお申し付けください。
※商品の仕様は予告なく変更する事があります。

宮棚付コンセント付木製ベッド シングル/セミダブル引き出しセット

取り扱い・組み立て説明書 MSBD-1S/1SD共用

この度は、当製品をお買い上げいただき誠にありがとうございます。
使用前に、この取扱説明書を最後までお読みのうえ正しい使い方
で末永くご愛用ください。この取扱説明書は組み立て後も捨てず、大
切に保管しておいてください。



【完成図】

組み立ての際、参考に
してください。

品質表示

- 外形寸法(約) 幅76×奥行42×高さ23.5(cm)
- 構造部材 前板、補強板：天然木(パイン)
他：合成樹脂化粧繊維板(メラミン樹脂)
- 表面加工 ラッカー塗装

MADE IN CHINA

- 本製品は一般家庭用の収納家具です。
- 過度に重いものを乗せないようご注意ください。
- 以下の耐荷重の範囲内にてご使用ください。
全体耐荷重15kg

部品明細

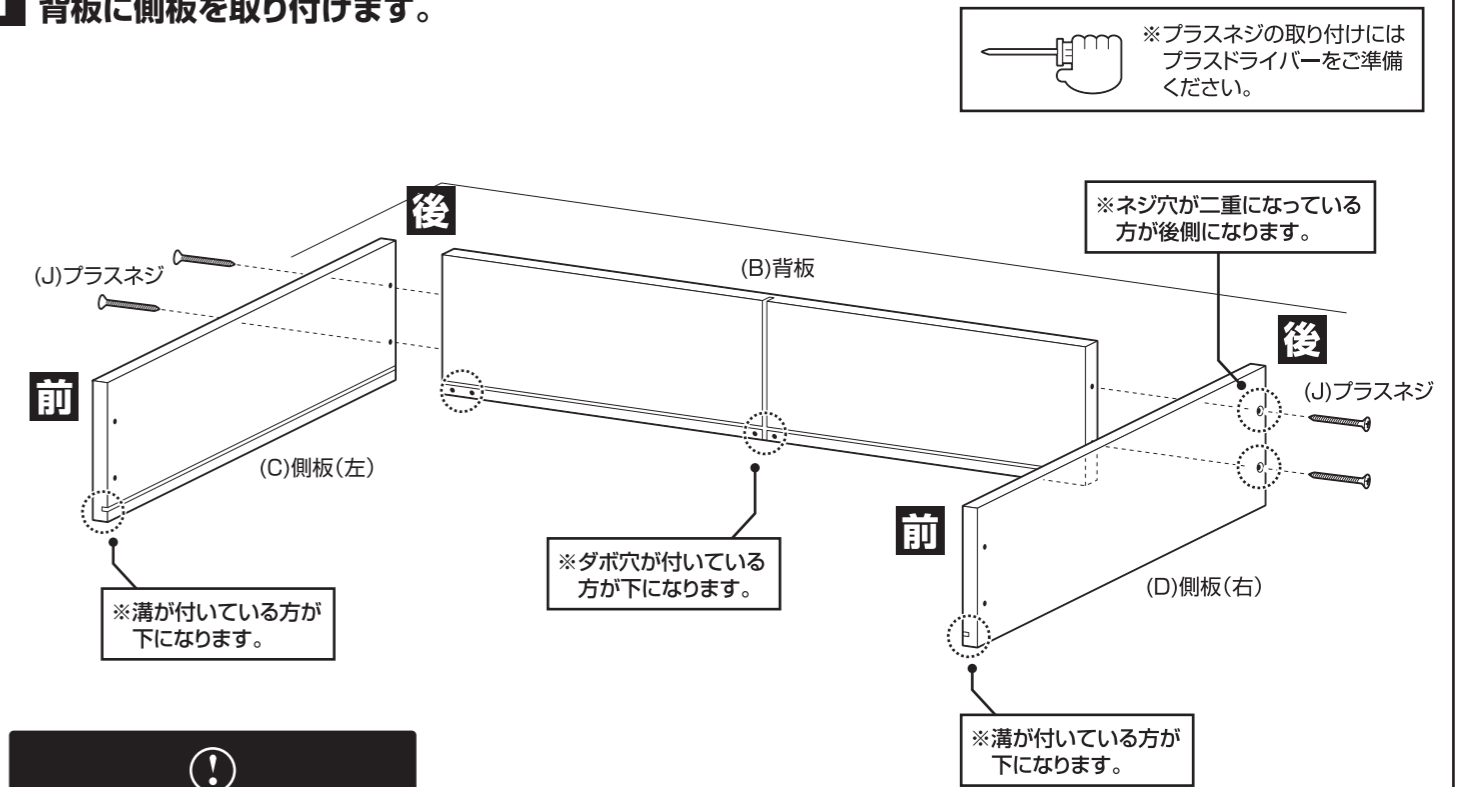
■組み立てる前に部品が揃っている事を御確認ください。

| | | | |
|--|--|------------------------|------------------------|
| <p>(A)前板</p> <p>※ざぐりがある方が上になります。</p> <p>【内側】</p> <p>※ネジ穴が二重になっている方が後側になります。</p> <p>2</p> | <p>(B)背板</p> <p>【内側】</p> <p>※ダボ穴が付いている方が下になります。</p> <p>2</p> | | |
| <p>(C)側板(左)</p> <p>※ネジ穴が二重になっている方が後側になります。</p> <p>【外側】</p> <p>【内側】</p> <p>※溝が付いている方が下になります。</p> <p>2</p> | <p>(D)側板(右)</p> <p>※ネジ穴が二重になっている方が後側になります。</p> <p>【外側】</p> <p>【内側】</p> <p>※溝が付いている方が下になります。</p> <p>2</p> | <p>(E)仕切板</p> <p>2</p> | |
| <p>(F)底板</p> <p>2</p> | <p>(G)キャスター付補強板</p> <p>4</p> | <p>(H)補強板</p> <p>2</p> | |
| <p>(I)プラスボルト</p> <p>8</p> | <p>(J)プラスネジ</p> <p>8</p> | <p>(K)ダボ</p> <p>24</p> | <p>(L)接着剤</p> <p>2</p> |

組み立て方法

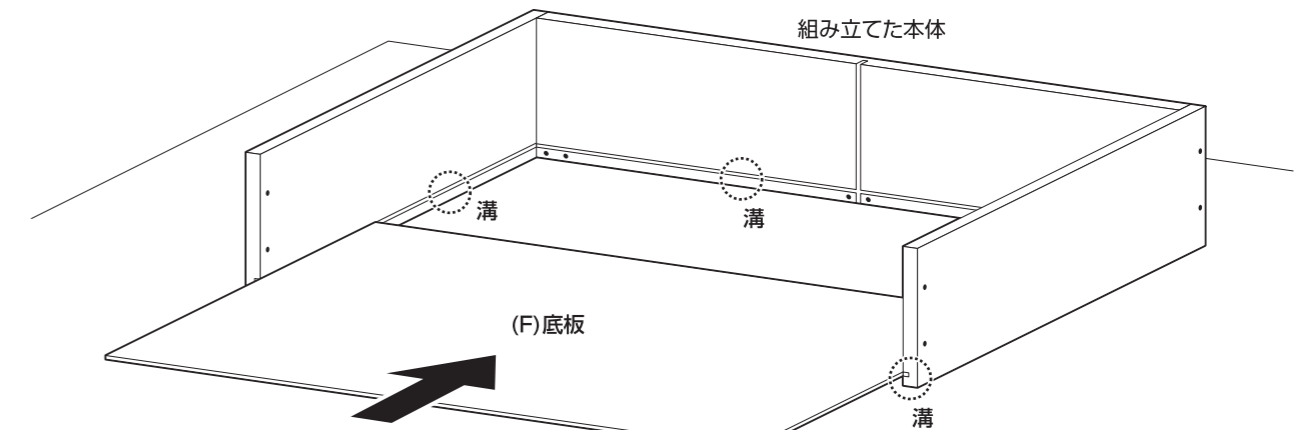
■電動ドライバーはご使用にならないでください。

1 背板に側板を取り付けます。



⚠
本体や床に傷が付かないように、
あて布等を敷いてください。

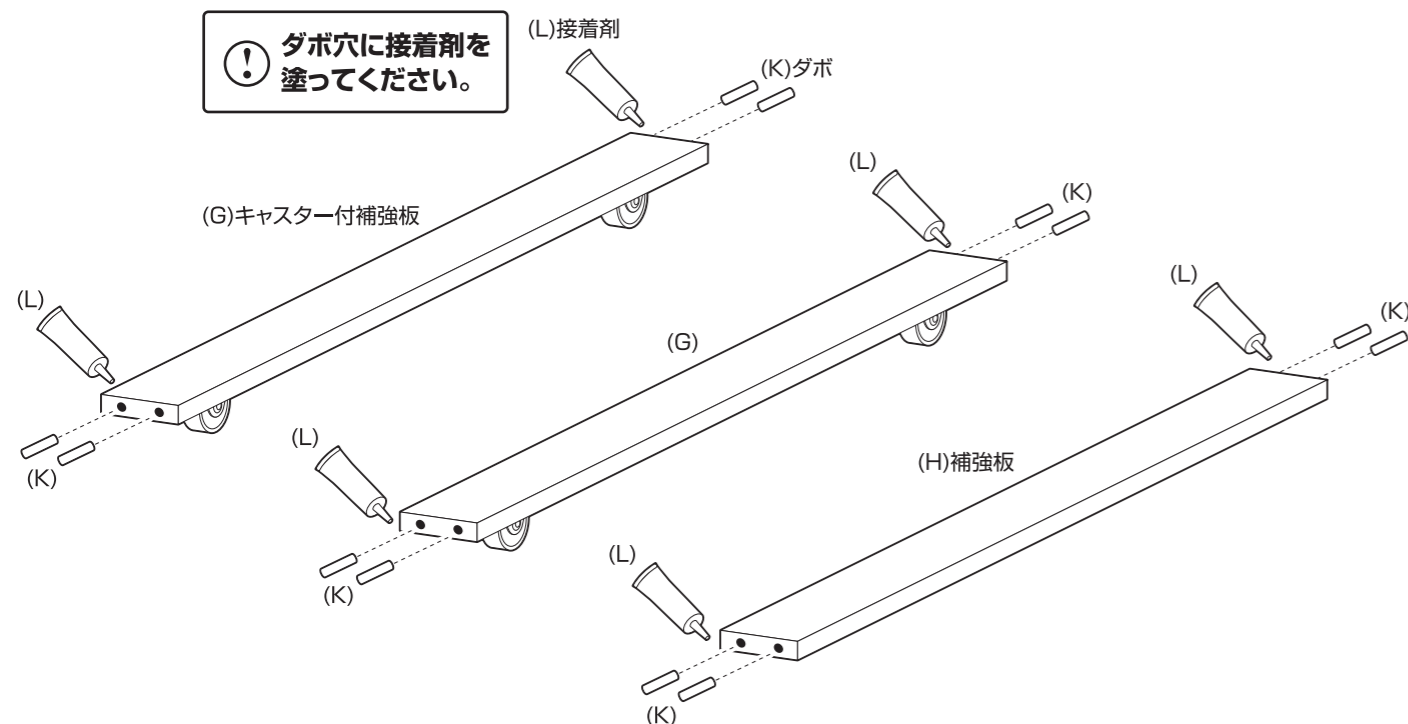
2 組み立てた本体の溝に合わせて底板を差し込みます。



組み立て方法

■電動ドライバーはご使用にならないください。

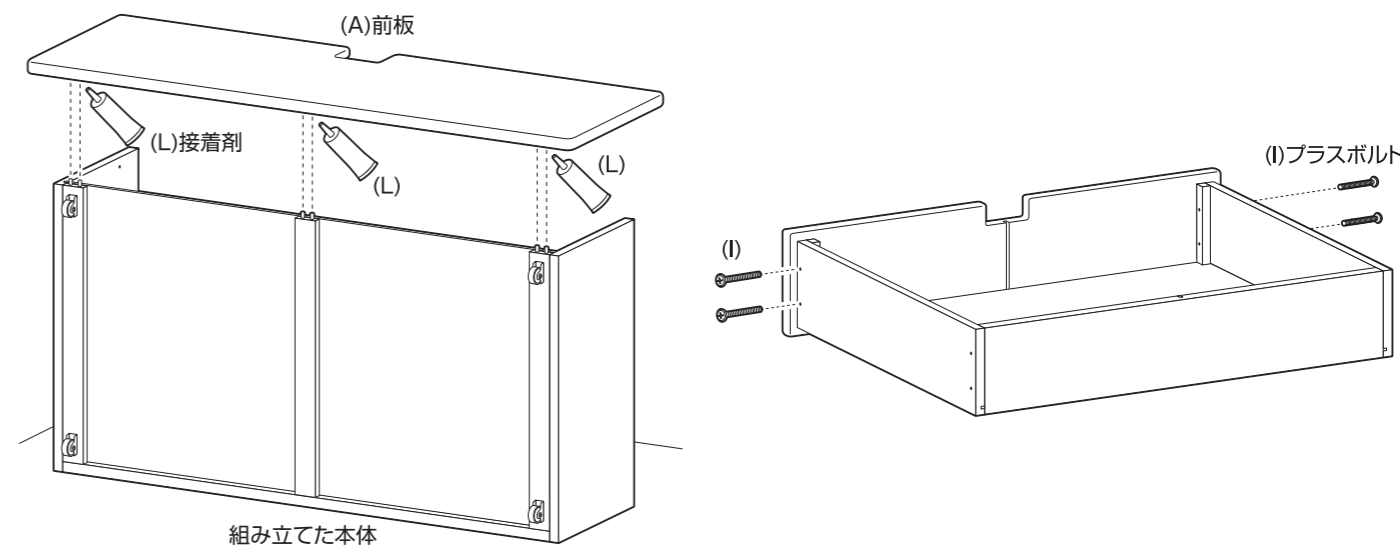
3 キャスター付補強板と補強板に、ダボを取り付けます。



5 組み立てた本体に前板を取り付けます。

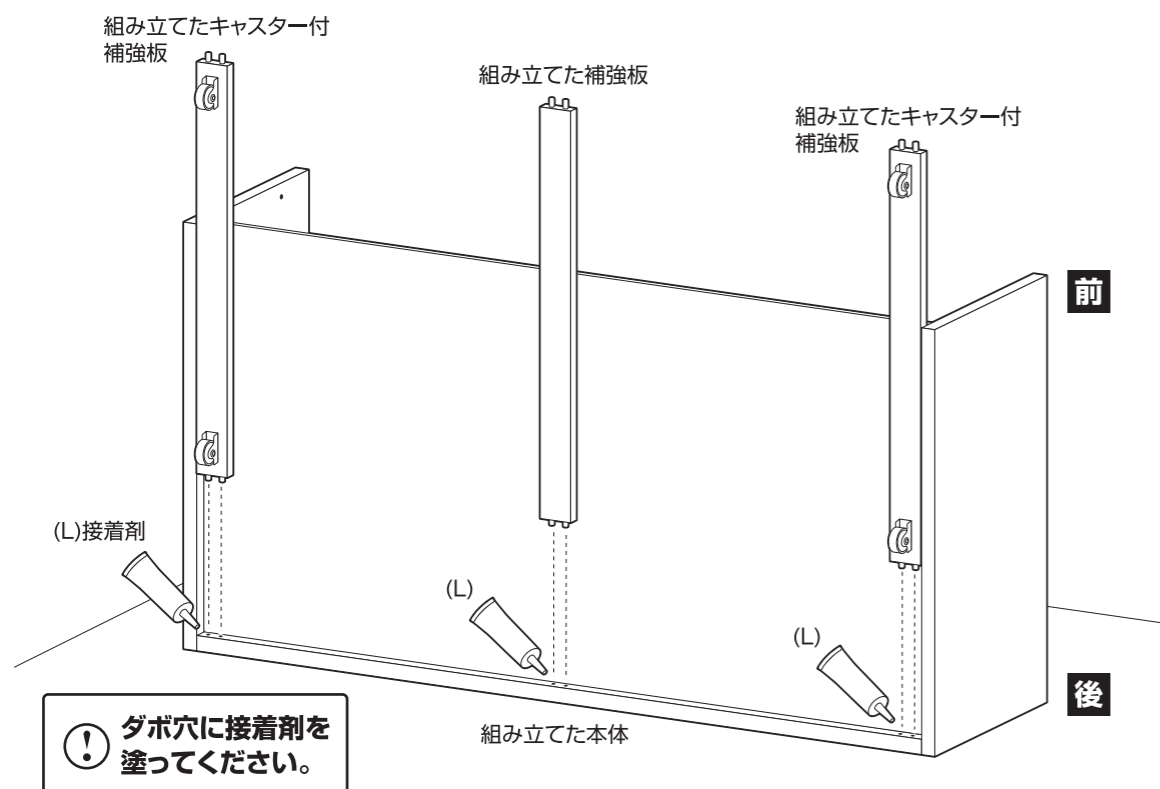
①前板を本体のダボに取り付けます。

②外側からプラスボルトで締めます。

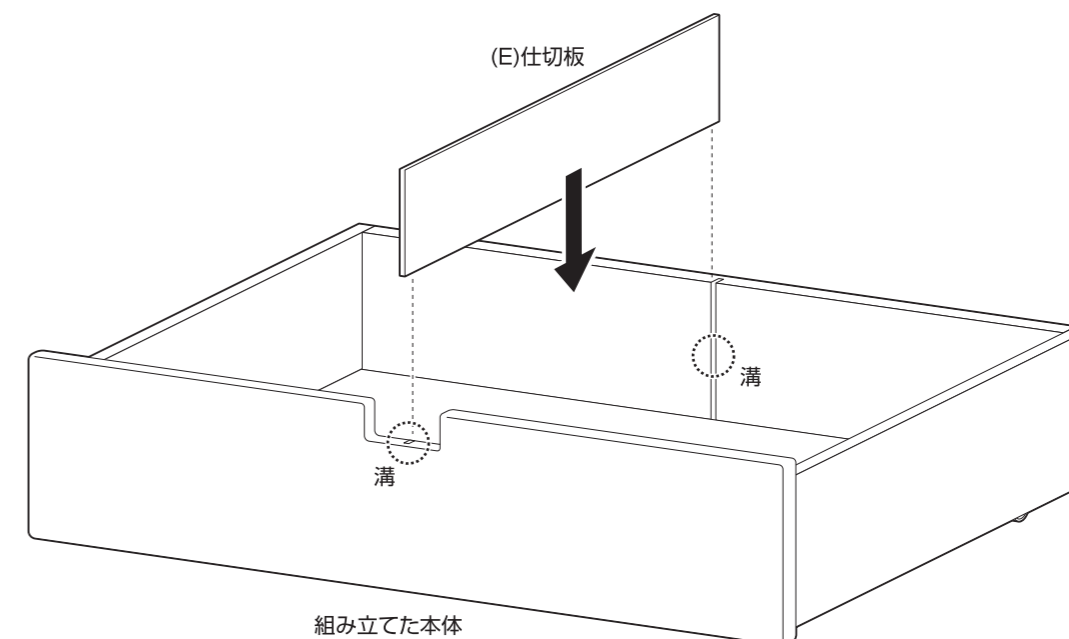


※プラスボルトの取り付けにはプラスドライバーをご準備ください。

4 組み立てた本体に、組み立てたキャスター付補強板と補強板を取り付けます。



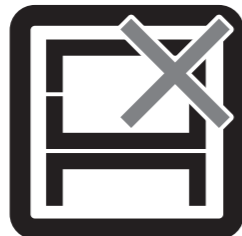
6 組み立てた本体の溝に合わせて仕切板を差し込みます。最後に、各部にゆるみが無い事を確認して完成です。



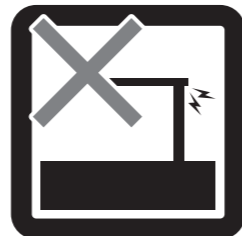
危険



家庭用ですので
業務用で使用し
ないでください



本来の用途以外
の使い方はしな
いでください



異常が生じたま
ま使用しない
でください

警告



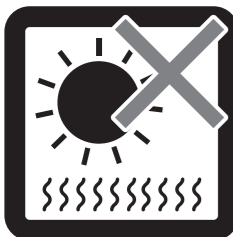
踏み台代わり
に使用しない
でください



偏った荷重や過
度な荷重は掛
けないでくださ
い



熱い鍋やヤカン
等を置かない
でください



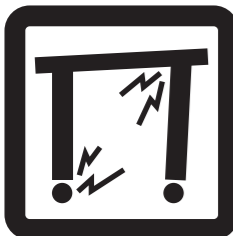
直射日光や高温
多湿な場所に設
置しないでくださ
い



ストーブ等の火
気の近くには設
置しないでくださ
い

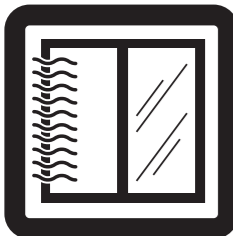


分解・改造はし
ないでください



製品にぐらつき、
異音、ゆるみが
生じたまま使用
しないでくださ
い。

注意



開梱の際は換気
に十分注意して
ください



各部の組み立て
がきっちりな
されている事
をご確認の上
でご利用くださ
い



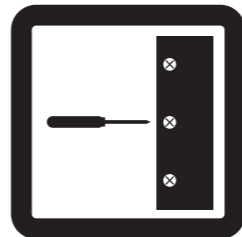
回転部や可動部
の指はさみ等
に注意してく
ださい



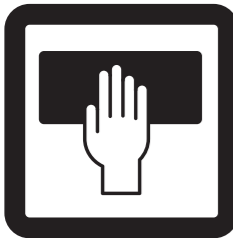
お子様が乗っ
たり、押したり
、遊んだりし
ないように注
意してくださ
い



水平な場所に
設置してくだ
さい



定期的にボルト
・ネジ類を締め
直してください



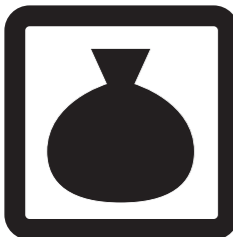
お手入れには
かたく絞った
タオル等をお
使いください



水気のある
ものをこぼ
したらすぐに
拭き取って
ください



お客様のお取
扱いの不注意
による破損等
の補償はいた
しかねます



廃棄する際は
居住地域の
処理法に従
ってください



本組立説明書
を許可無く
転載する
ことは禁
止して
おります

取扱い・組立説明書は大切に保管してください

この度は、弊社商品をお買い上げいただき誠にありがとうございます。

1. 製品購入後すみやかに、部品・部材を確認してください。不足及び不具合があった場合は、部品・部材の発送、不具合品の交換対応させていただきます。
2. 以下に該当する場合には、1の適用はできませんので予めご了承ください。
 - (1)取扱い・組み立て説明書、製品ラベルなどの記載に反するお取り扱いによる故障または損傷。
 - (2)ご購入後の設置場所の移動やご使用中における落下・衝撃などに起因する故障または損傷。
 - (3)保管上の不備及び手入れの不備による故障または損傷。
 - (4)一般家庭以外での使用（業務用での長時間使用等）による故障または損傷。
 - (5)ご使用上の誤りあるいは不当な改造や修理に起因する故障または損傷。
 - (6)ご使用の経年による消耗品の損傷。
 - (7)火災・地震・落雷その他天変地異あるいは外部要因の異常に起因する故障または損傷。
 - (8)オークションなどの個人間売買を含む中古販売による製品。

当製品につきまして
ご不明な点がございましたら
右記までご連絡ください。

消費者窓口 フリーダイヤル

0120-069-060

■AM9:00~PM5:30 土日祝除く
発売元：株式会社 山善 家庭機器事業部
〒550-8660 大阪府大阪市西区立売堀3丁目2番5号

※故障及びお問い合わせは、お買い求められました販売店までお申し付けください。
※商品の仕様は予告なく変更する事があります。