

NOFFIA ノビア コンパクトデスク

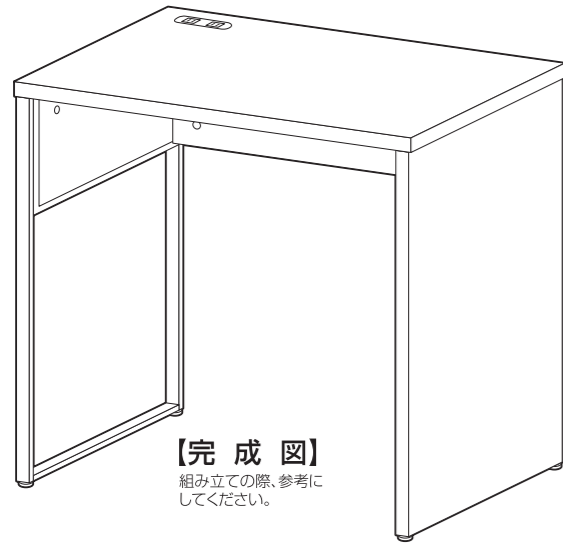
取り扱い・組み立て説明書 NOPE-7045

この度は、当製品をお買い上げいただき誠にありがとうございます。
使用前に、この取扱説明書を最後までお読みのうえ正しい使い方
未永くご愛用ください。この取扱説明書は組み立て後も捨てずに、大
切に保管しておいてください。

品質表示

- 外形寸法(約) 幅70×奥行45×高さ72(cm)
甲板の高さ：72cm
- 構造部材 本体：合成樹脂化粧パーティクルボード(メラミン樹脂)
フレーム：金属(スチール)
- 甲板の表面材 合成樹脂化粧パーティクルボード(メラミン樹脂)
- 表面加工 フレーム：エポキシ樹脂塗装

MADE IN CHINA



- 高温多湿でない室内で、床が水平な場所に設置してください。
- 以下の耐荷重の範囲内にてご使用ください。
全体耐荷重 50kg

部品明細

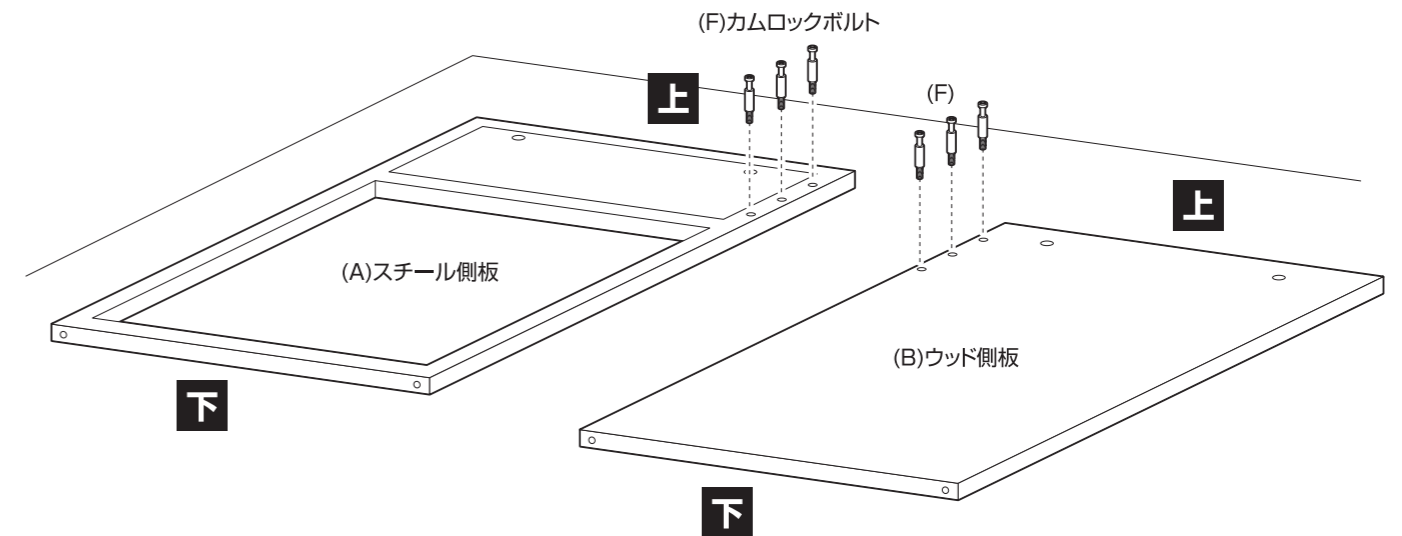
■組み立てる前に部品が揃っている事を御確認ください。

<p>(A)スチール側板</p> <p>※アジャスター取り付け穴が付いている方が下になります。</p> <p>1</p>	<p>(B)ウッド側板</p> <p>※アジャスター取り付け穴が付いている方が下になります。</p> <p>1</p>	<p>(C)天板</p> <p>※コンセントが付いている方が後側になります。</p> <p>1</p>	
<p>(D)背板</p> <p>※カムロックナット穴が付いている方が上になります。</p> <p>1</p>			
<p>(E)アジャスター</p> <p>4</p>	<p>(F)カムロックボルト</p> <p>予備1含13</p>	<p>(G)カムロックナット</p> <p>予備1含13</p> <p>(H)ダボ</p> <p>予備1含5</p>	

組み立て方法

■電動ドライバーはご使用にならないでください。

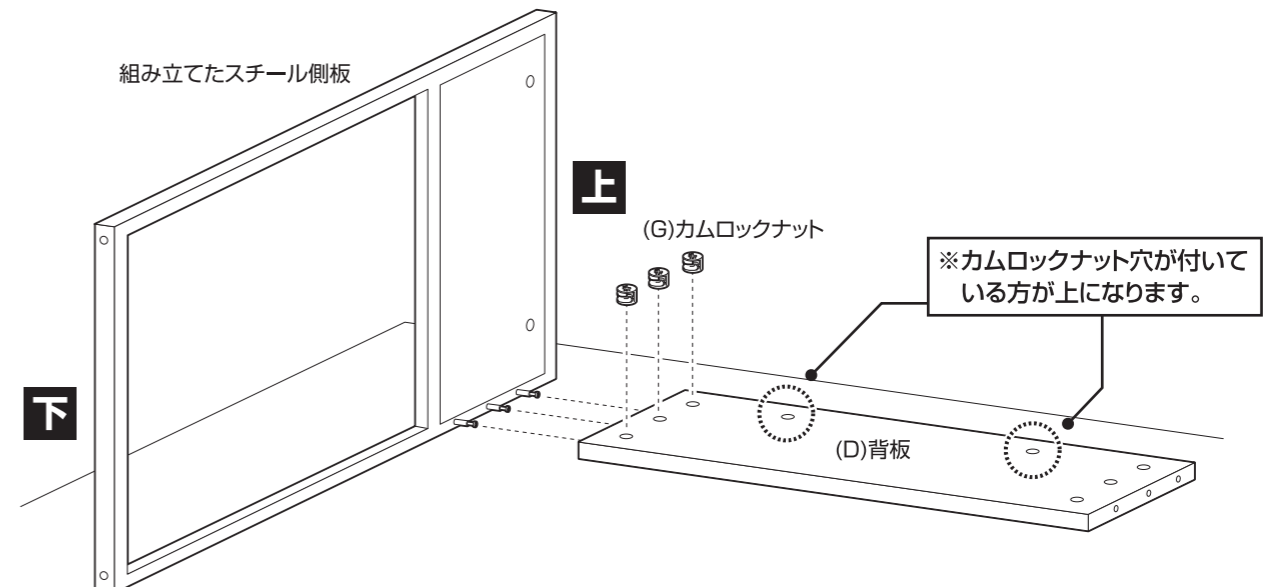
1 スチール側板とウッド側板に、カムロックボルトを取り付けます。



⚠
本体や床に傷が付かないように、
あて布等を敷いてください。

2 組み立てたスチール側板に背板を取り付けます。

⚠ カムロックの取り付け方法に関しては、P.6の【カムロックの取り付け方法】をご覧ください。

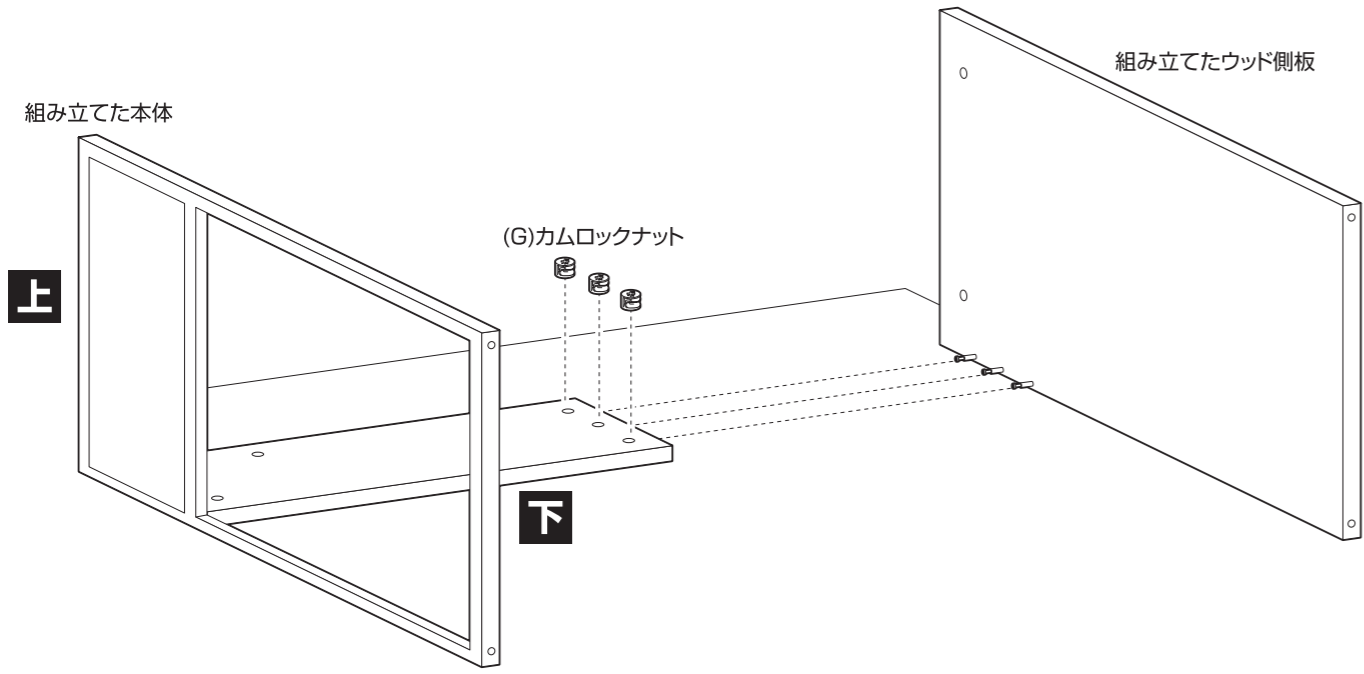


組み立て方法

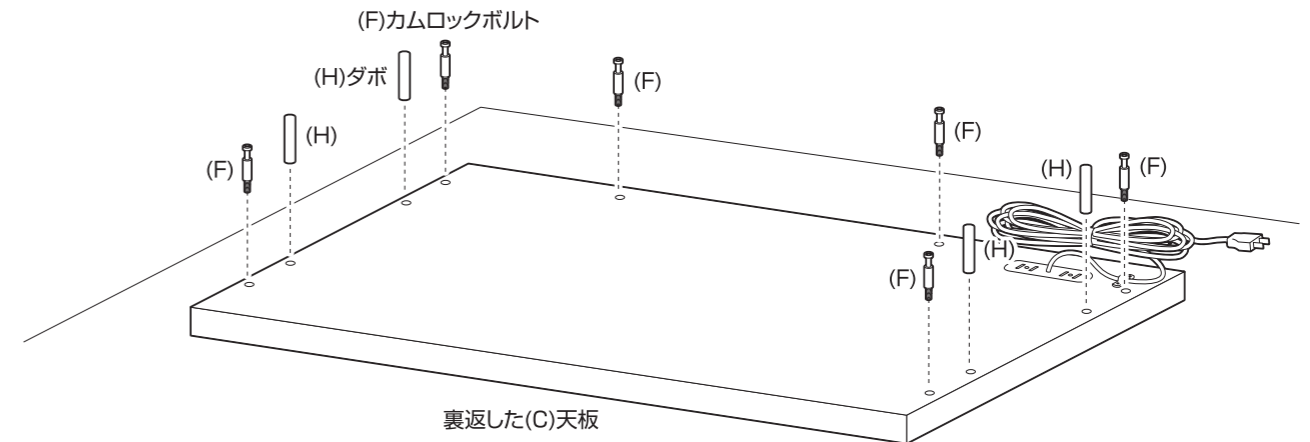
■電動ドライバーはご使用にならないでください。

3 組み立てた本体にウッド側板を取り付けます。

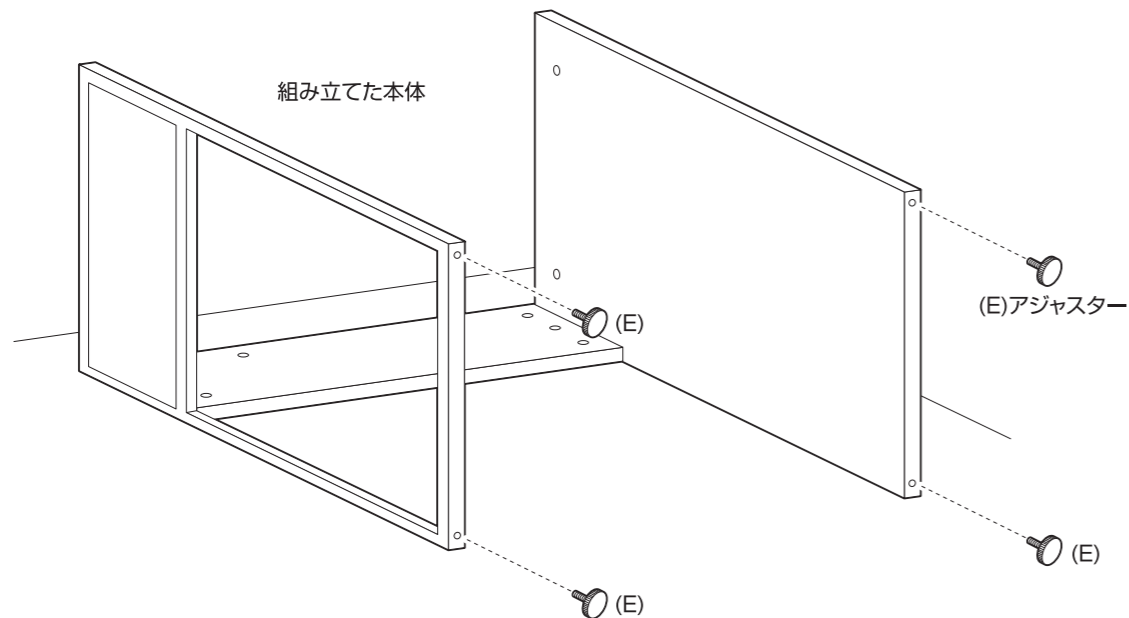
⚠ カムロックの取り付け方法に関しては、P.6の [カムロックの取り付け方法] をご覧ください。



5 天板を裏返し、カムロックボルトとダボを取り付けます。

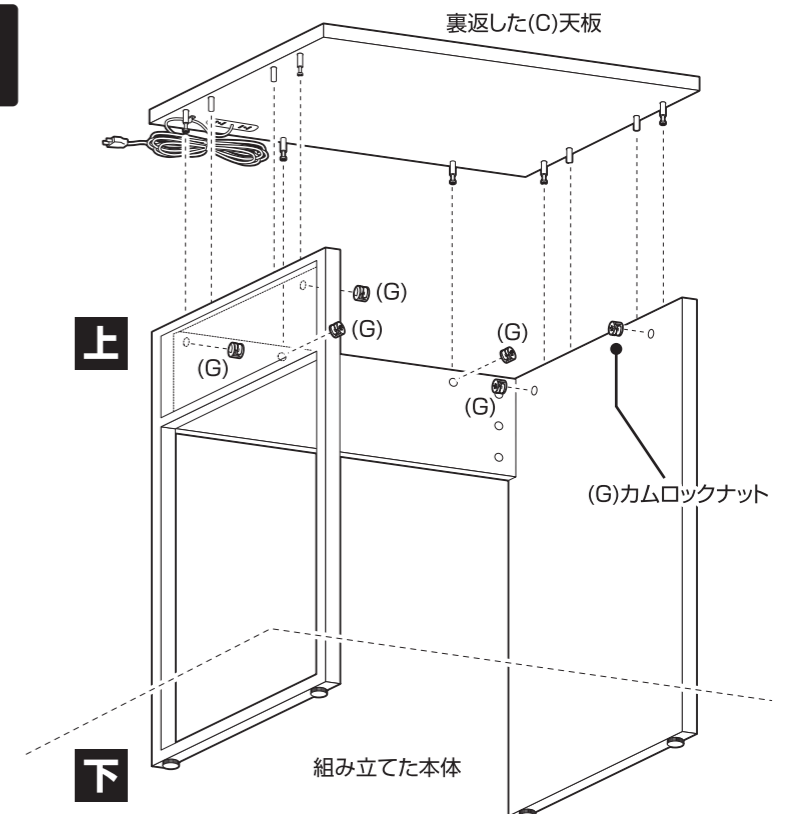


4 組み立てた本体にアジャスターを取り付けます。



6 組み立てた本体を起こし、天板を取り付けます。

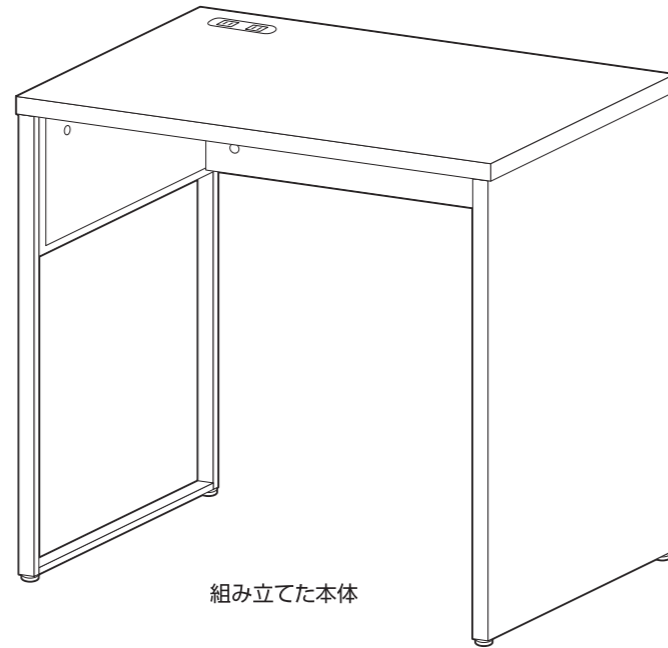
⚠ カムロックの取り付け方法に関しては、P.6の [カムロックの取り付け方法] をご覧ください。



■電動ドライバーはご使用にならないでください。

7 組み立てた本体を起し、各部にゆるみが無い事を確認します。

❗ 本体の上下を元に戻してください。



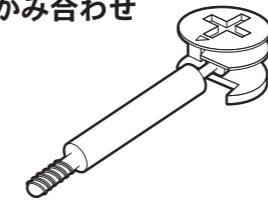
© 無断複製・転載禁止 20'05

カムロックの取り付け方法

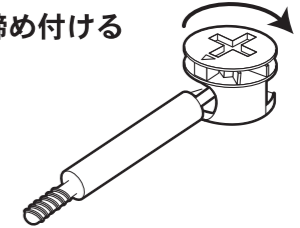
■カムロックとは…
ボルトをナットに差し込み、ナットをドライバー等で締め付ける事によりお互いをかみ合わせ取り付けする方法です。

【カムロックの基本構造】

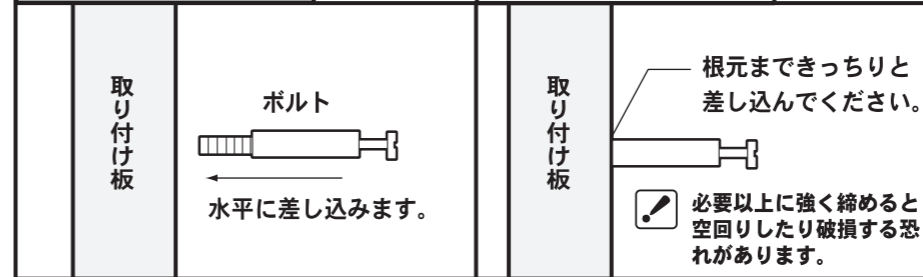
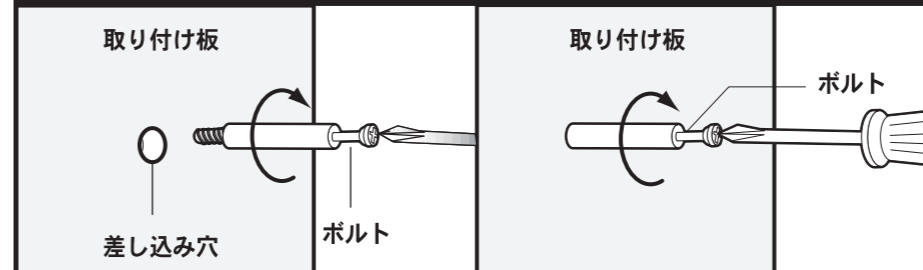
ボルトとナットをかみ合わせ



時計回りに締め付ける



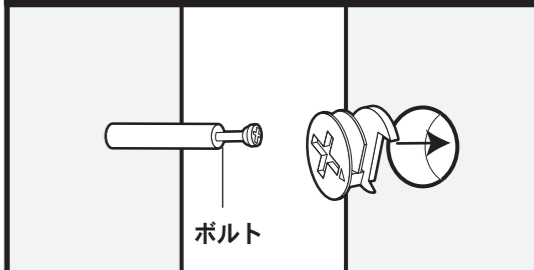
【ボルトの差し込み】



取り付ける板に「ボルト」を水平にし、ネジを締める要領で差し込みます。

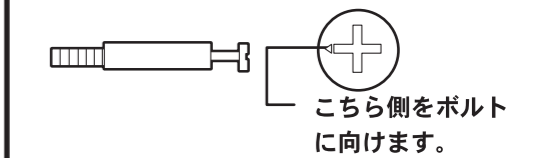
「ボルト」は根元までしっかりと差し込んでください。

【ナットのはめ込み】

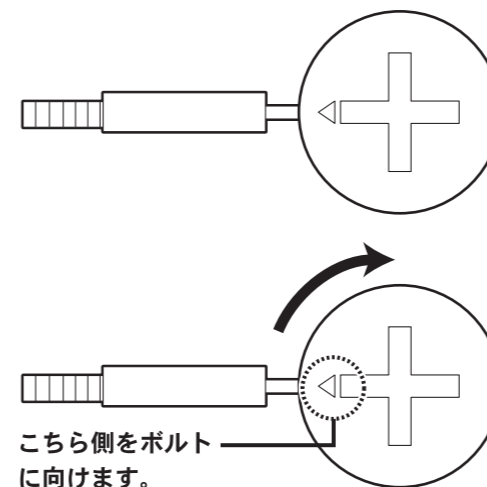


取り付ける板同士を水平にし、「ナット」の△が「ボルト」の方に向くようにしてはめ込んでください。

■カムロック

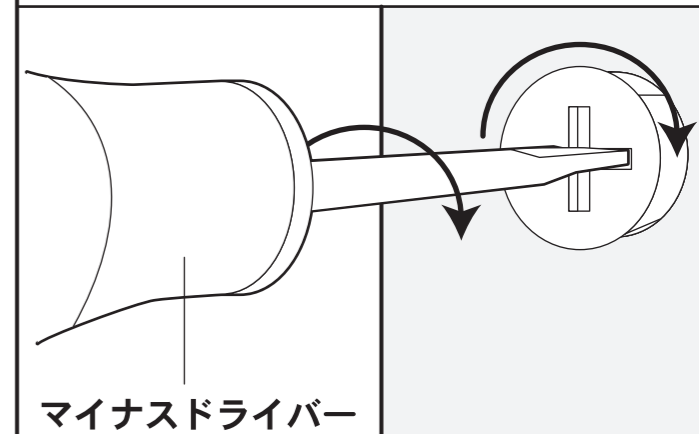


【カムロックの締め方】



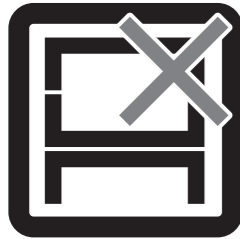
こちら側をボルトに向けます。

■カムロックナットをマイナスドライバーで時計回りに固くなるまで締め付ける。

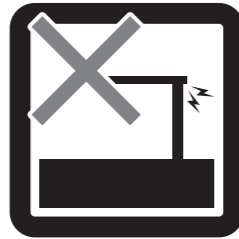


マイナスドライバー

危険

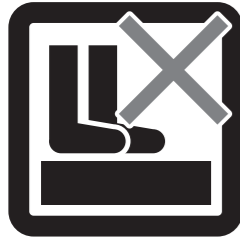


本来の用途以外の
使い方はしないでください



異常が生じたまま
使用しないでください

警告



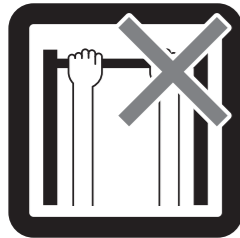
踏み台代わりに
使用しないでください



偏った荷重や過度な荷重は
掛けないでください



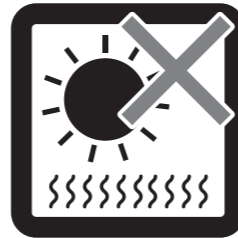
物品をのせたまま
移動を行わないでください



製品にぶら下がったり
しないでください



熱い鍋やヤカン等を
置かないでください



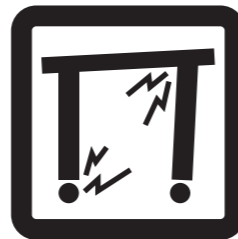
直射日光や高温多湿な場所に
設置しないでください



ストーブ等の火気の近くには
設置しないでください

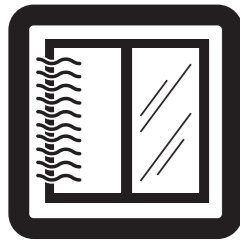


分解・改造はしないで
ください



製品にぐらつき、異音、ゆるみが生じたまま
使用しないでください

注意



開梱の際は換気に十分注意
してください



各部の組み立てがきちりな
されている事をご確認の上で
ご使用ください



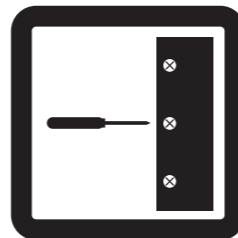
蒸気・熱によって変形・変色の原因
になりますのでスライド棚は
引き出してご使用ください



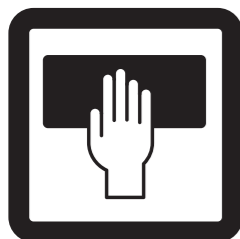
お子様が乗ったり、押したり、
遊んだりしないように注意
してください



水平な場所に設置
してください



定期的にボルト・ネジ類を
締め直してください



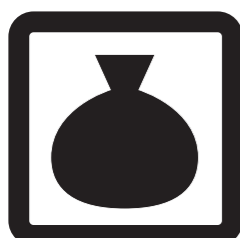
お手入れにはかたく絞った
タオル等をお使いください



水気のあるものをこぼしたら
すぐに拭き取ってください



お客様のお取り扱いの
不注意による破損等の補償
はいたしかねます



廃棄する際は居住地域の
処理法に従ってください



本組立説明書を許可無く
転載することは禁止
しております

取扱い・組立説明書は大切に保管してください

この度は、弊社商品をお買い上げいただき誠にありがとうございます。

1. 製品購入後すみやかに、部品・部材を確認してください。不足及び不具合があった場合は、部品・部材の発送、不具合品の交換対応させていただきます。
2. 以下に該当する場合には、1の適用はできませんので予めご了承ください。
 - (1)取扱い・組み立て説明書、製品ラベルなどの記載に反するお取り扱いによる故障または損傷。
 - (2)ご購入後の設置場所の移動やご使用中における落下・衝撃などに起因する故障または損傷。
 - (3)保管上の不備及び手入れの不備による故障または損傷。
 - (4)ご使用上の誤りあるいは不当な改造や修理に起因する故障または損傷。
 - (5)ご使用の経年による消耗品の損傷。
 - (6)火災・地震・落雷その他天変地異あるいは外部要因の異常に起因する故障または損傷。
 - (7)オークションなどの個人間売買を含む中古販売による製品。

当製品につきまして
ご不明な点がございましたら
右記までご連絡ください。

消費者窓口 フリーダイヤル

0120-069-060

■AM9:00~PM5:30 土日祝除く
発売元：株式会社 山善 家庭機器事業部
〒550-8660 大阪府大阪市西区立売堀3丁目2番5号

※故障及びお問い合わせは、お買い求められました販売店までお申し付けください。
※商品の仕様は予告なく変更する事があります。