

【完成図】
組み立ての際、参考にしてください。

あと 後から設置できるランドリーラック

取り扱い・組み立て説明書 **RAL-90**

この度は、当製品をお買い上げいただき誠にありがとうございます。使用前に、この取扱説明書を最後までお読みのうえ正しい使い方で末永くご愛用ください。この取扱説明書は組み立て後も捨てずに、大切に保管しておいてください。

品質表示

- 外形寸法(約) 幅65.5(最小65.5/最大90.5)×奥行40.5×高さ180(最小180/最大190)(cm)
- 構造部材 フレーム：金属(スチール)
天板・棚板：WH色/合成樹脂化粧パーティクルボード(メラミン樹脂)
BK色/合成樹脂化粧繊維板(メラミン樹脂)
- 表面加工 フレーム：エポキシ樹脂塗装

MADE IN CHINA

■本製品は、洗濯機上に設置する為のラックです。
■高温多湿でない室内でご使用下さい。

部品明細

■組み立てる前に部品が揃っている事を御確認ください。

(A) 上部フレーム【1】 	(B) 上部フレーム【2】 	(C) 下部フレーム 	(D) 脚部パイプ
1	1	2	4
(E) 棚板 	(F) 棚板補強パイプ【1】 	(G) 棚板補強パイプ【2】 	(H) 背面パイプ
3	3	3	1

部品明細

■組み立てる前に部品が揃っている事を御確認ください。

(I) 長さ調節パイプ 	(J) こぼれ止め(長) 		
7	3		
(K) こぼれ止め(短) 	(L) 補強バー 		
6	2		
(M) バスケット 	(N) S字フック 	(O) 調節ノブ(長) 	(P) 調節ノブ(短)
1	2	4	7
(Q) プラスボルト(長) 	(R) プラスボルト(中) 	(S) プラスボルト(短) 	
予備1含15	予備1含3	予備2含20	

組み立て方法

■各締め付け箇所は仮止めし、組み立て完成後各箇所をしっかりと締め直してください。
■電動ドライバーはご使用にならないでください。

1 上部フレームと下部フレームをプラスボルトで固定します。

※プラスボルトの取り付けにはプラスドライバーをご準備ください。

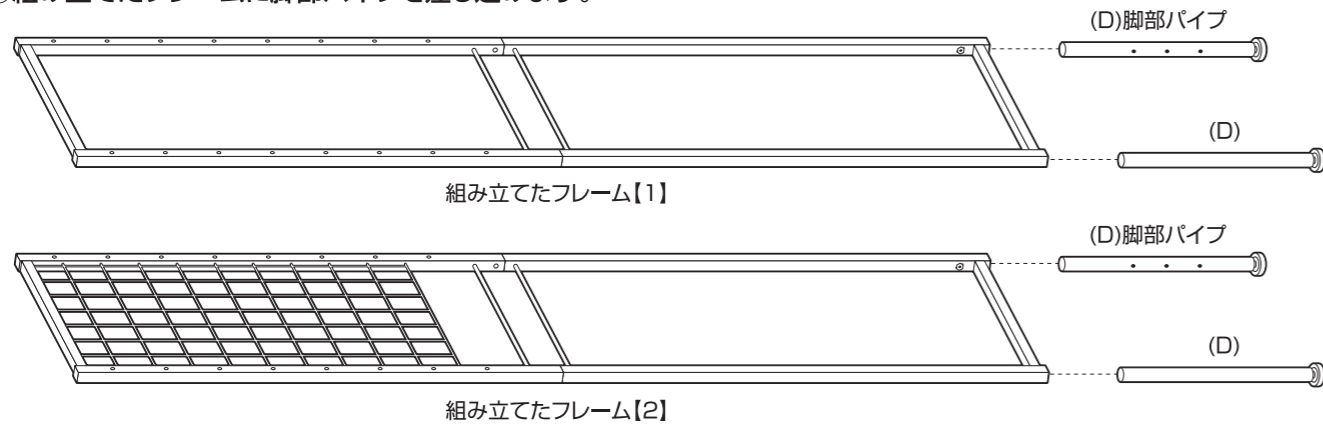
上部フレームと下部フレームはあらかじめセットで梱包されています。セットで梱包されているもの同士を接続してください。

組み立て方法

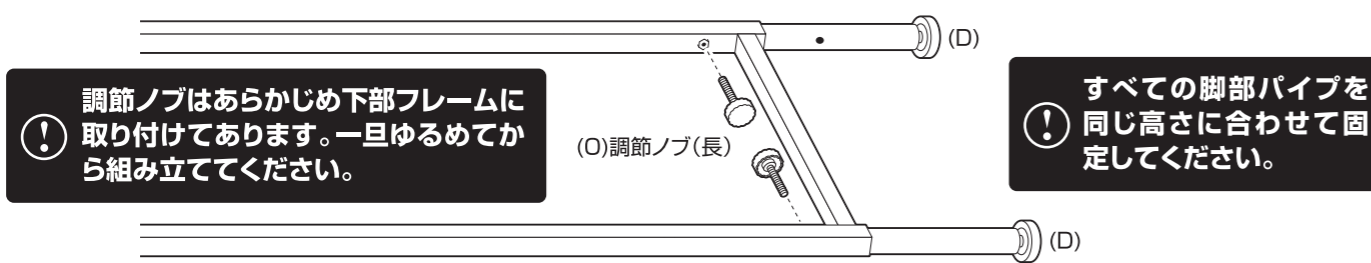
■各締め付け箇所は仮止めし、組み立て完成後各箇所をしっかりと締め直してください。
■電動ドライバーはご使用にならないでください。

2 組み立てたフレームに脚部パイプを取り付けます。

①組み立てたフレームに脚部パイプを差し込みます。



②お好みの高さ(3段階)に合わせて調節ノブ(長)で固定します。



調節ノブはあらかじめ下部フレームに取り付けてあります。一旦ゆるめてから組み立ててください。

すべての脚部パイプを同じ高さに合わせて固定してください。

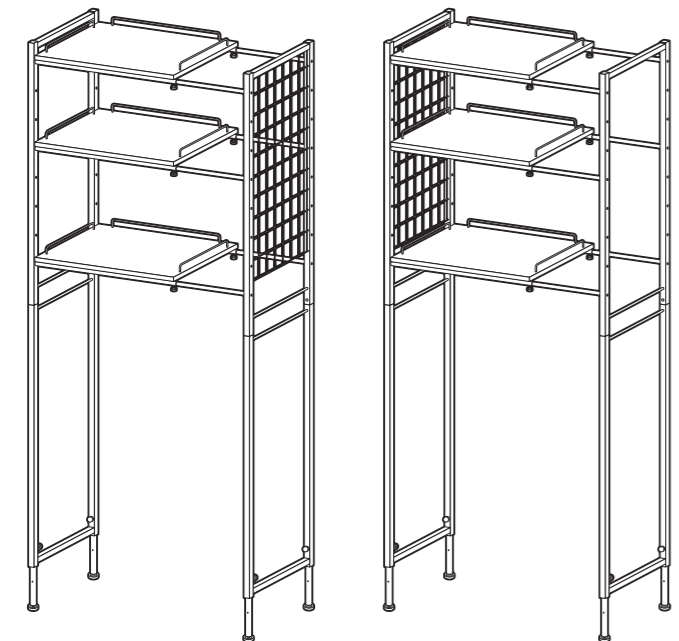
この次の組み立てに行く前に確認するポイント

●アミ付きフレームとアミなしフレーム、それぞれ左右どちらにするか選べます。

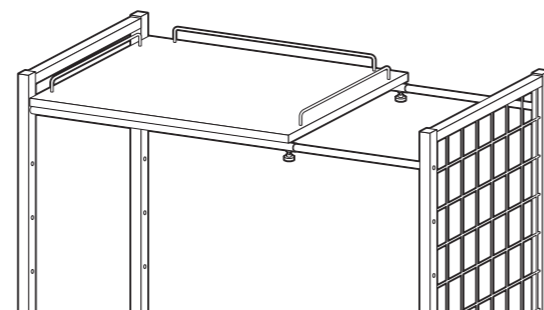
●棚板の向きは左右どちらにするか選べます。

アミ付きフレームを向かって右側に

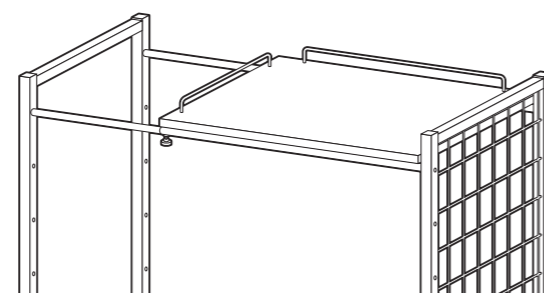
アミ付きフレームを向かって左側に



長さ調節パイプを向かって右側に

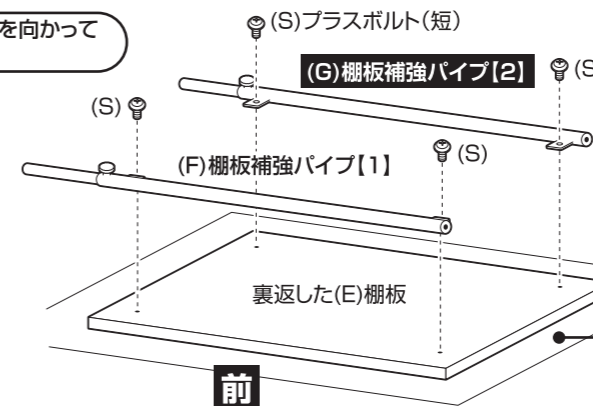


長さ調節パイプを向かって左側に

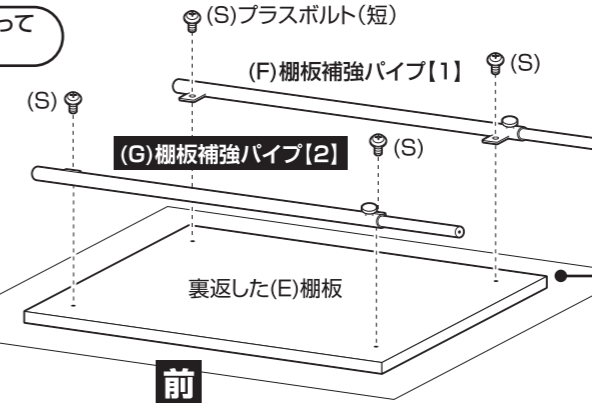


3 裏返した棚板に棚板補強パイプを取り付けます。

長さ調節パイプを向かって右側にする場合

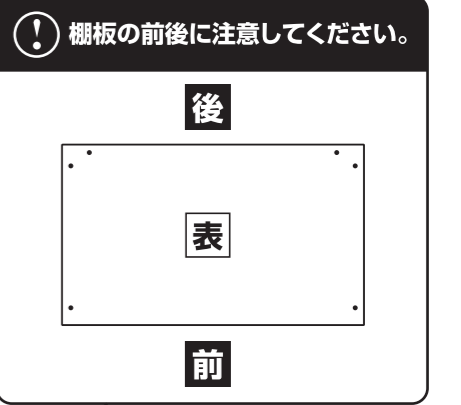


長さ調節パイプを向かって左側にする場合



※プラスボルトの取り付けにはプラスドライバーをご準備ください。

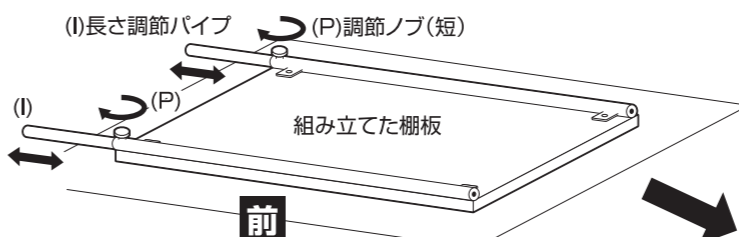
3セット組み立ててください。



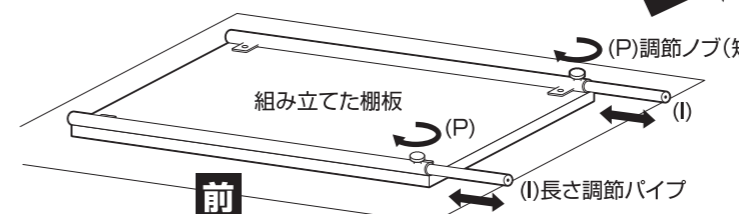
棚板の前後に注意してください。
本体や床に傷が付かないように、あて布等を敷いてください。

4 長さ調節パイプを同じ長さで揃え、調節ノブで固定します。次に棚板をひっくり返し、こぼれ止めを取り付けます。

長さ調節パイプを向かって右側にする場合

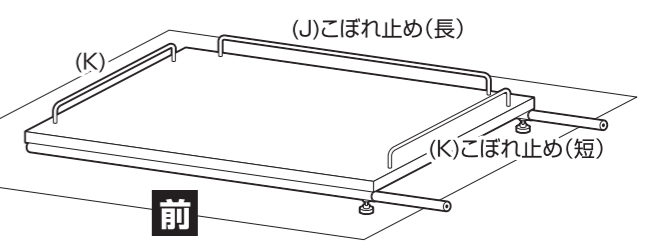


長さ調節パイプを向かって左側にする場合



※プラスボルトの取り付けにはプラスドライバーをご準備ください。

3セット組み立ててください。



組み立て方法

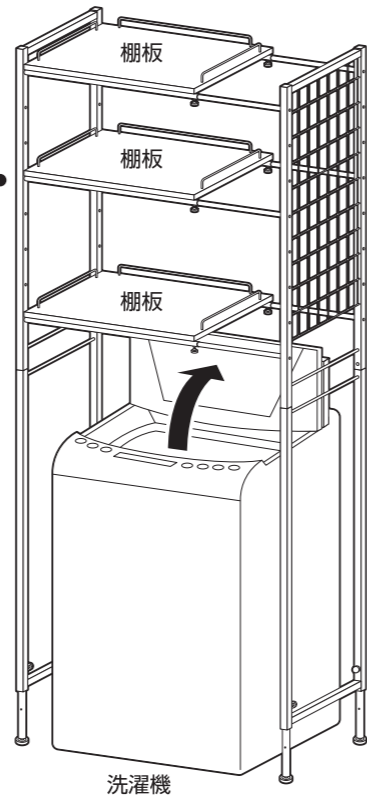
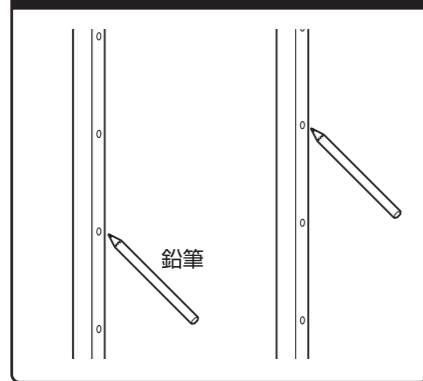
■各締め付け箇所は仮止めし、組み立て完成後各箇所をしっかり締め直してください。
■電動ドライバーはご使用にならないでください。

5 棚板の取り付け位置を設定します。

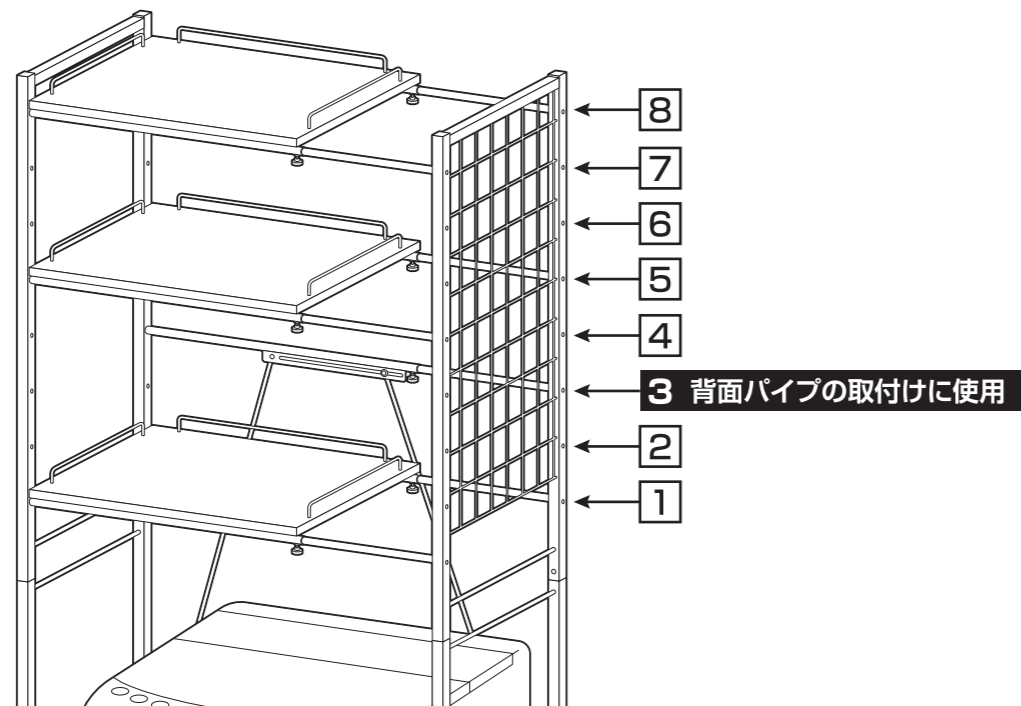
※プラスボルトの取り付けにはプラスドライバーをご準備ください。

●一番下の棚位置を決める際は、洗濯機のフタをあけて棚の裏側に当たらない高さを必ず考慮してください。

棚板を取り付ける高さを決めたらそこに印をつけてください。(後で消せるように鉛筆等で)



※棚板を取り付ける位置は、必ずサイドフレームの穴の **下から3番目以外** の箇所に設定してください。
下から3番目の穴は背面パイプの取付けに使用します。 この箇所に棚板を取り付けた場合、のちの工程でクロスバーの取付けができませんのでご注意ください。

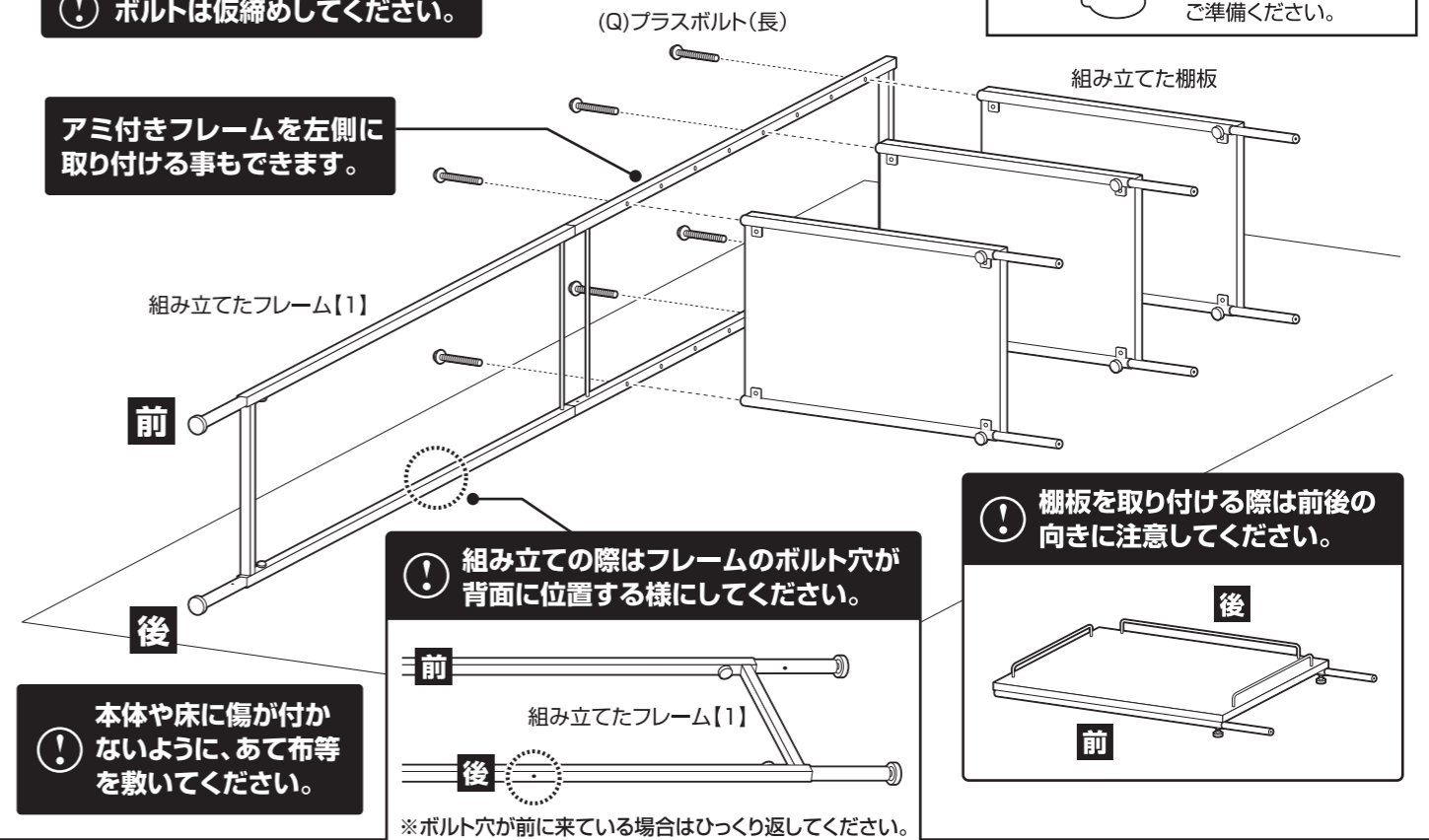


6 組み立てたフレームに、組み立てた棚板を取り付けます。

※プラスボルトの取り付けにはプラスドライバーをご準備ください。

❗ ボルトは仮締めしてください。

アミ付きフレームを左側に取り付ける事もできます。



❗ 組み立ての際はフレームのボルト穴が背面に位置するようにしてください。

❗ 棚板を取り付ける際は前後の向きに注意してください。

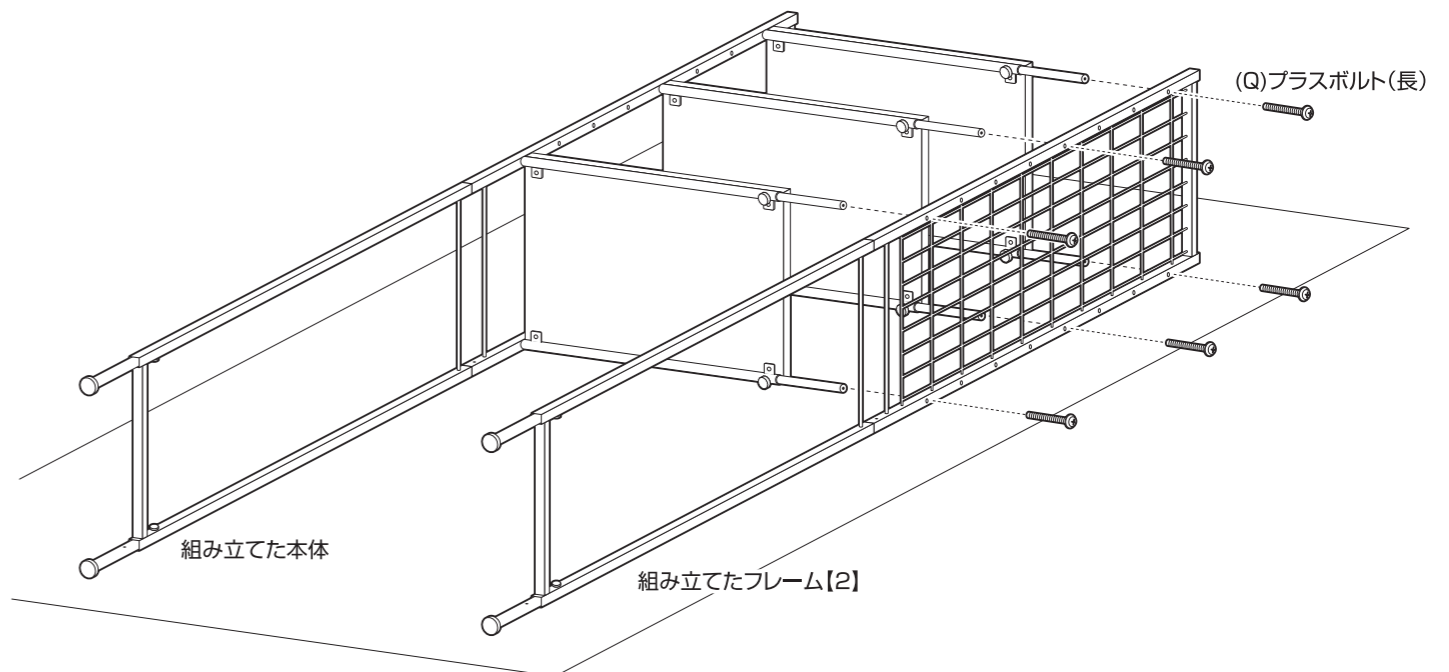
❗ 本体や床に傷が付かないように、あて布等を敷いてください。

※ボルト穴が前に来ている場合はひっくり返してください。

7 組み立てた本体に、もう片側のフレームを取り付けます。

※プラスボルトの取り付けにはプラスドライバーをご準備ください。

❗ ボルトは仮締めしてください。



組み立て方法

■各締め付け箇所は仮止めし、組み立て完成后各箇所をしっかりと締め直してください。
■電動ドライバーはご使用にならないでください。

8 組み立てた本体を起し、背面パイプを取り付けます。

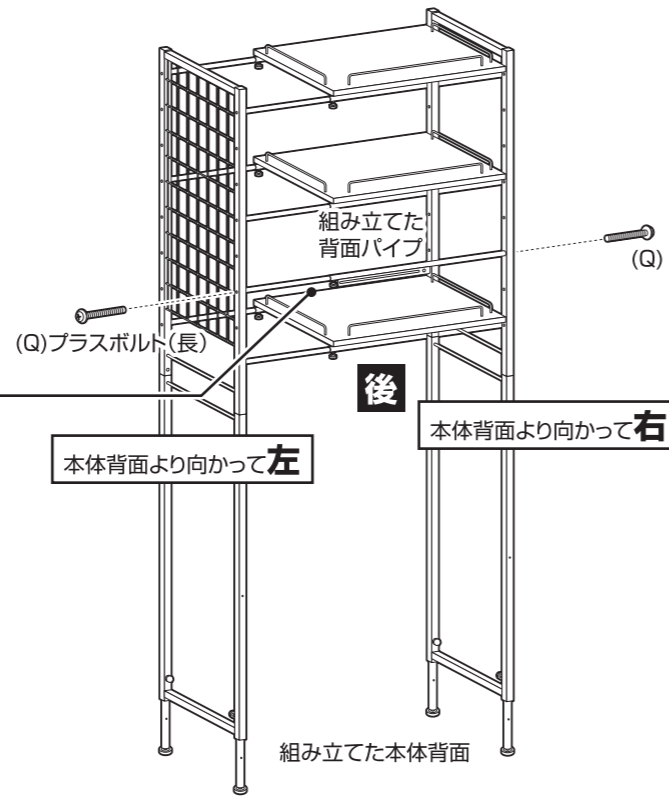
❗ ボルトは仮締めしてください。

背面パイプの組み立て方

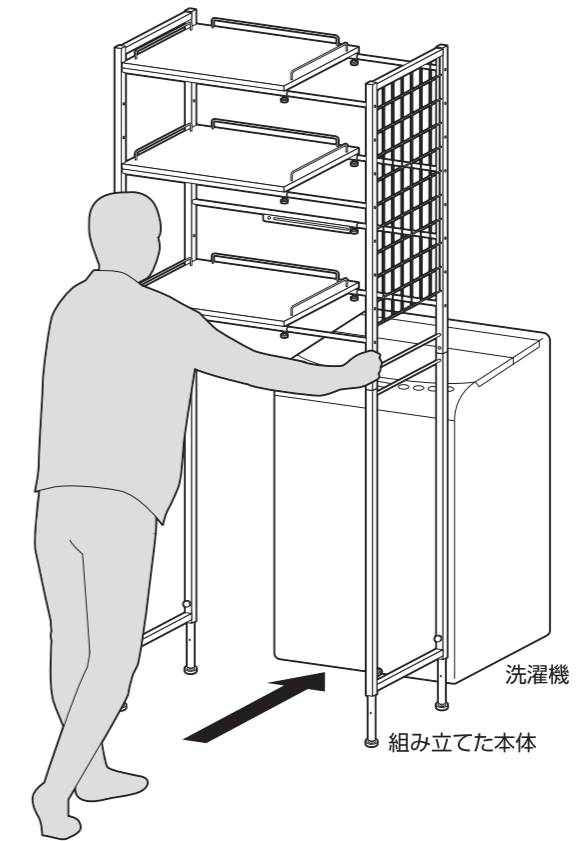
長さ調節パイプの長さを揃え、調節ノブ(短)で固定します。



❗ 組み立ての際は、必ず(H)背面パイプを本体背面より向かって右側に、(I)長さ調整パイプを本体背面より向かって左側に取り付けてください。



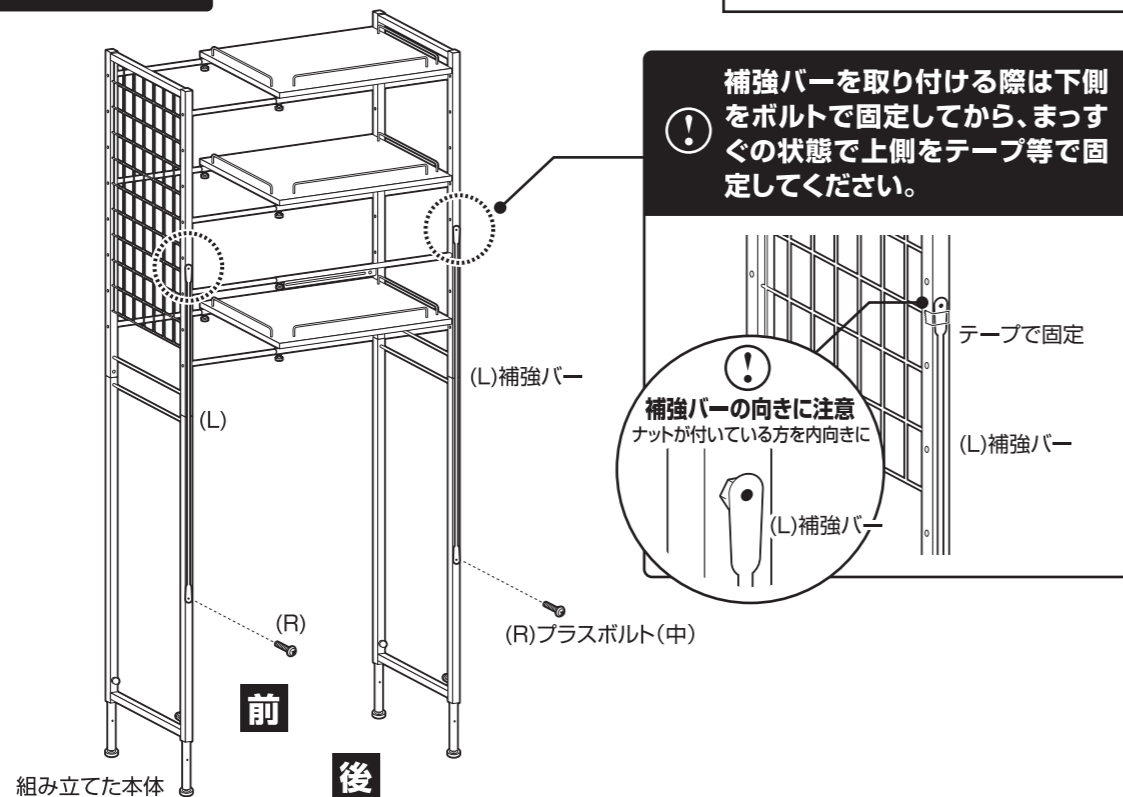
10 組み立てた本体を洗濯機に設置します。



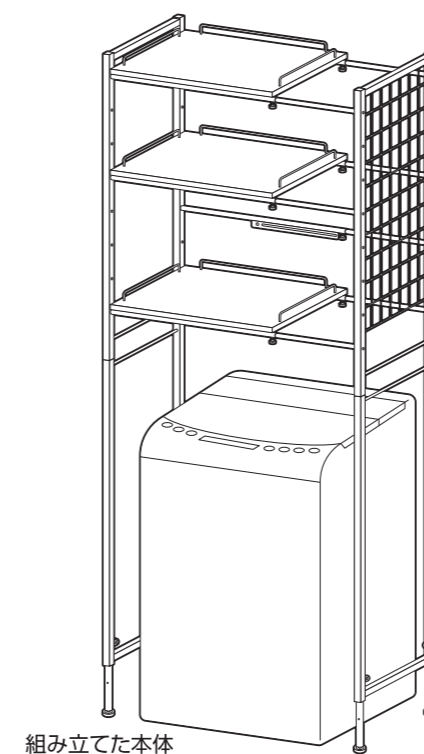
9 組み立てた本体にクロスバーの下側のみ先に取り付けます。

❗ ボルトは仮締めしてください。

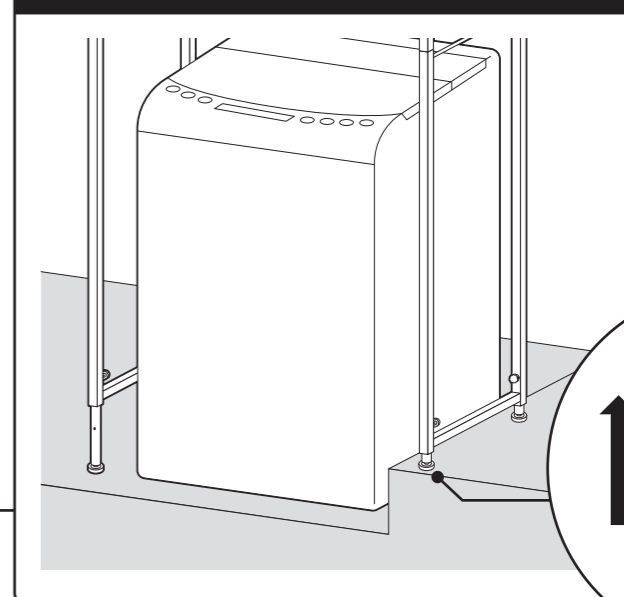
※プラスボルトの取り付けにはプラスドライバーをご準備ください。



11 組み立てた本体の高さ位置を調整します。



洗濯機の周辺に段差がある場合は、脚部パイプの穴位置を変え、アジャスターを回して調整してください。



アジャスターを回して脚部の高さ調整ができます。

組み立て方法

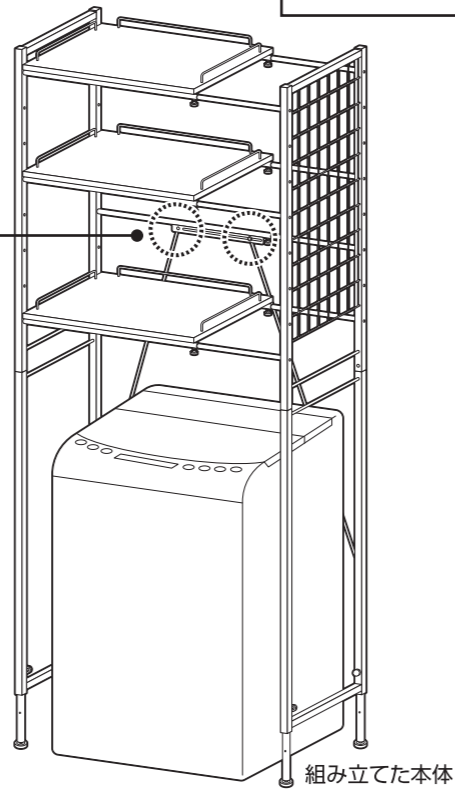
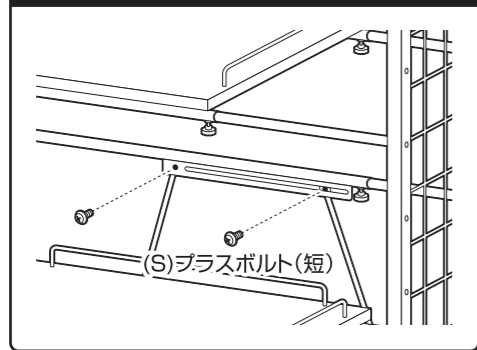
■各締め付け箇所は仮止めし、組み立て完成后各箇所をしっかり締め直してください。
 ■電動ドライバーはご使用にならないでください。

12 組み立てた本体の補強バーの上側を取り付けます。

⚠ ボルトは仮締めしてください。

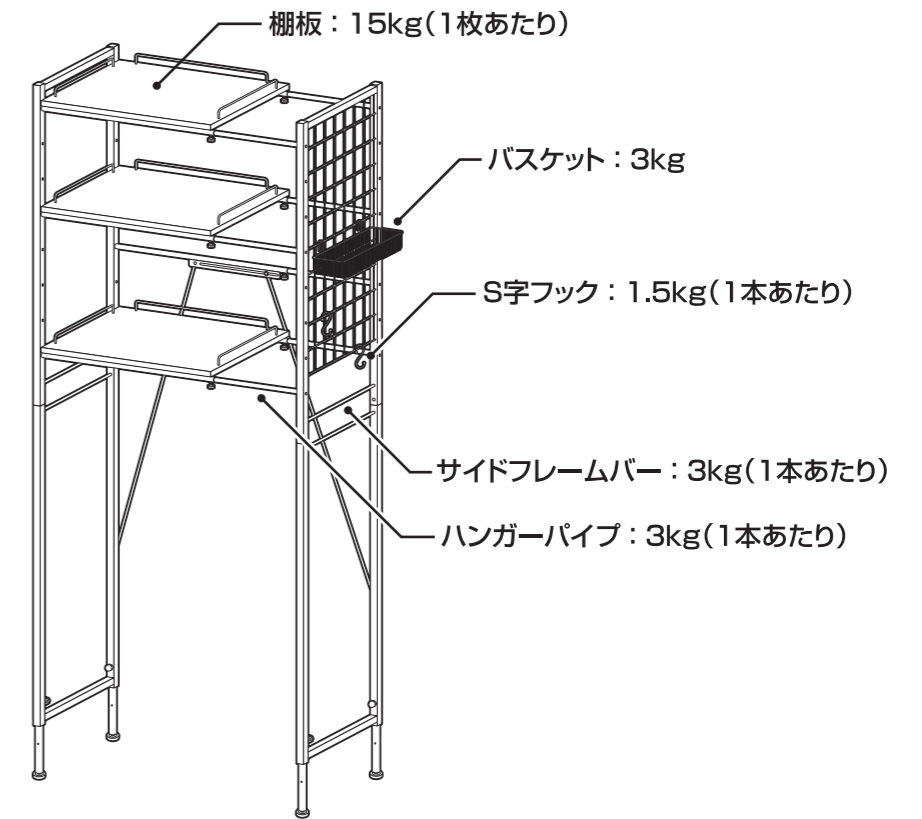
※プラスボルトの取り付けにはプラスドライバーをご準備ください。

クロスバーのテープを外して、プラスボルトを使って手前側から取り付けてください。



組み立てた本体

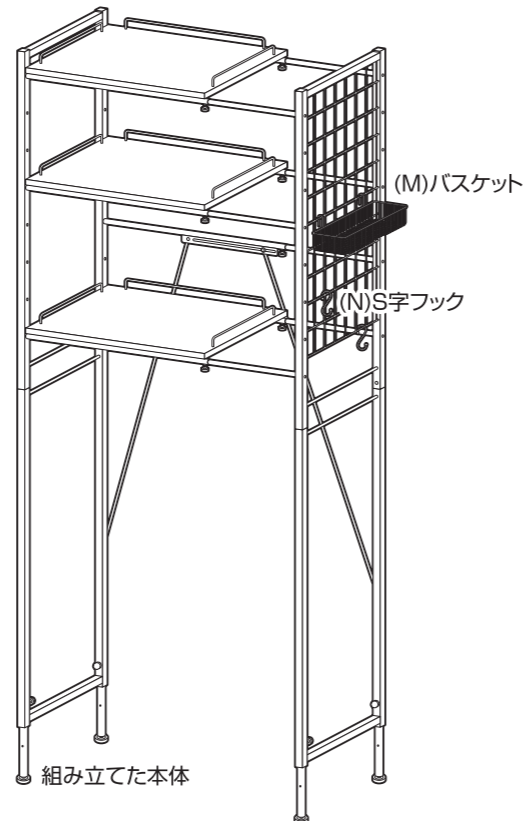
本製品は以下の耐荷重の範囲内でお使いください。



© 無断複製・転載禁止 17'01'1

13 組み立てた本体にバスケットとS字フックを取り付けます。
 最後に、各部にゆるみがない事を確認して完成です。

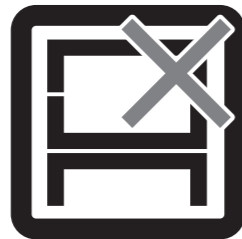
⚠ 全てのボルトを本締めしてください。



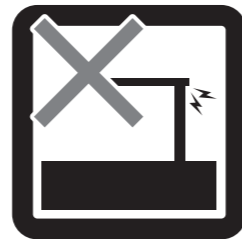
組み立てた本体



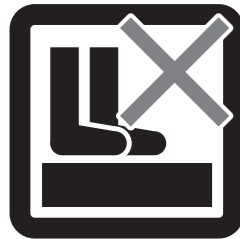
家庭用ですので
業務用には使用し
ないでください



本来の用途以外
の使い方はしな
いでください



異常が生じたま
ま使用しないで
ください



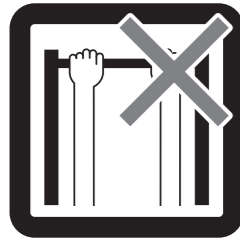
踏み台代わりに
使用しないでく
ださい



偏った荷重や過
度な荷重は掛け
ないでください



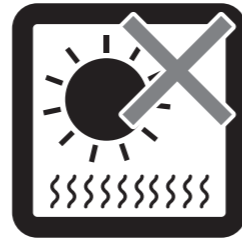
物品をのせたま
ま移動を行わな
いでください



製品にぶら下が
ったりしないで
ください



熱い鍋やヤカン
等を置かないで
ください



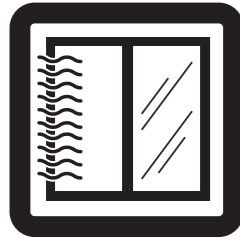
直射日光や高温
多湿な場所に設
置しないでくだ
さい



ストーブ等の火
気の近くには設
置しないでくだ
さい



分解・改造はし
ないでください



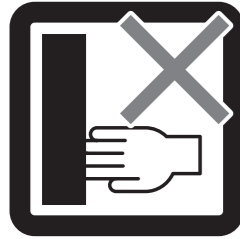
開梱の際は換気
に十分注意して
ください



各部の組み立て
がきちりなされ
ている事をご確
認の上でご使用
ください



ロック機能があ
る製品はしっか
りとロックして
ください



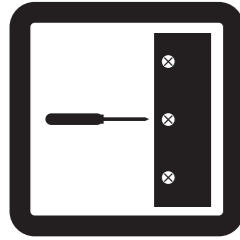
回転部や可動部
の指はさみ等に
注意してくださ
い



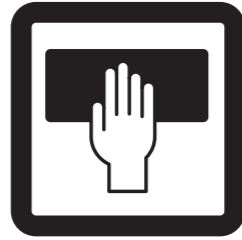
お子様が乗った
り、押したり、
遊んだりしない
ように注意して
ください



水平な場所に設
置してください



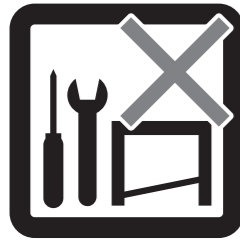
定期的にボルト
・ネジ類を締め
直してください



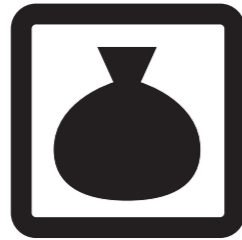
お手入れにはか
たく絞ったタオ
ル等をお使いく
ださい



水気のあるもの
をこぼしたらす
ぐに拭き取って
ください



お客様のお取扱
いの不注意によ
る破損等の補償
はいたしかねま
す



廃棄する際は居
住地域の処理法
に従ってください



本組立説明書を
許可無く転載す
ることは禁止し
ております

取扱い・組立説明書は大切に保管してください

この度は、弊社商品をお買い上げいただき誠にありがとうございます。

1. 製品購入後すみやかに、部品・部材を確認してください。不足及び不具合があった場合は、部品・部材の発送、不具合品の交換対応させていただきます。
2. 以下に該当する場合には、1の適用はできませんので予めご了承ください。
 - (1)取扱い・組み立て説明書、製品ラベルなどの記載に反するお取り扱いによる故障または損傷。
 - (2)ご購入後の設置場所の移動やご使用中における落下・衝撃などに起因する故障または損傷。
 - (3)保管上の不備及び手入れの不備による故障または損傷。
 - (4)一般家庭以外での使用（業務用での長時間使用等）による故障または損傷。
 - (5)ご使用上の誤りあるいは不当な改造や修理に起因する故障または損傷。
 - (6)ご使用の経年による消耗品の損傷。
 - (7)火災・地震・落雷その他天災あるいは外部要因の異常に起因する故障または損傷。
 - (8)オークションなどの個人間売買を含む中古販売による製品。

当製品につきまして
ご不明な点がございましたら
右記までご連絡ください。

消費者窓口 フリーダイヤル

0120-069-060

■AM9:00~PM5:30 土日祝除く
発売元：株式会社 山善 家庭機器事業部
〒550-8660 大阪府大阪市西区立売堀3丁目2番5号

※故障及びお問い合わせは、お買い求められました販売店までお申し付けください。
※商品の仕様は予告なく変更する事があります。

取扱い・組立説明書は大切に保管してください

この度は、弊社商品をお買い上げいただき誠にありがとうございます。

1. 製品購入後すみやかに、部品・部材を確認してください。不足及び不具合があった場合は、部品・部材の発送、不具合品の交換対応させていただきます。
2. 以下に該当する場合には、1の適用はできませんので予めご了承ください。
 - (1)取扱い・組み立て説明書、製品ラベルなどの記載に反するお取り扱いによる故障または損傷。
 - (2)ご購入後の設置場所の移動やご使用中における落下・衝撃などに起因する故障または損傷。
 - (3)保管上の不備及び手入れの不備による故障または損傷。
 - (4)一般家庭以外での使用（業務用での長時間使用等）による故障または損傷。
 - (5)ご使用上の誤りあるいは不当な改造や修理に起因する故障または損傷。
 - (6)ご使用の経年による消耗品の損傷。
 - (7)火災・地震・落雷その他天災あるいは外部要因の異常に起因する故障または損傷。
 - (8)オークションなどの個人間売買を含む中古販売による製品。

当製品につきまして
ご不明な点がございましたら
右記までご連絡ください。

消費者窓口 フリーダイヤル

0120-069-060

■AM9:00~PM5:30 土日・祝除く
発売元：株式会社 山善 家庭機器事業部

※故障及びお問い合わせは、お買い求められました販売店までお申し付けください。
※商品の仕様は予告なく変更する事があります。