

- 業務用として使用しないでください。
- 他の用途でのご使用はしないでください。
思わぬ事故の原因になります。

家庭用

大風量セラミックファンヒーター

DSF-S121



もくじ

- 安全上のご注意…………… ①～③
- 知っておいていただきたいこと…… ④
- 各部の名称…………… ⑤
- 設置…………… ⑥
- 使いかた…………… ⑦～⑨
- お手入れ…………… ⑩
- 収納のしかた…………… ⑪
- よくあるご質問…………… ⑪
- 仕様…………… ⑫
- 故障かな?と思ったら…………… ⑬
- アフターサービスについて…………… ⑭
- 保証書…………… 裏表紙

この商品は、海外ではご使用になれません。
FOR USE IN JAPAN ONLY

- ・このたびは、弊社セラミックファンヒーターをお買い上げいただきまして、誠にありがとうございました。
- ・ご使用前に、この取扱説明書を必ずよくお読みになり正しく安全にお使いください。
- ・お読みになった後は、大切に保管してください。

最新情報はオリジナルブランドページ

YAMAZEN BOOK を
チェック!



随時情報を更新中!

安全上のご注意

必ずお守りください

お使いになる人や他の人への危害、財産への損害を未然に防止するため、安全に関する内容を記載しています。内容をよく理解して記載事項をお守りください。



警告

誤った取り扱いをしたときに死亡や重傷に結びつく可能性のあるもの



注意

誤った取り扱いをしたときに傷害または物的損害に結びつくもの

図記号の説明



禁止

禁止（してはいけないこと）を示します。具体的な内容は図記号の中や文章で示します。



指示

指示する行為の強制（必ずすること）を示します。具体的な内容は図記号の中や文章で示します。



注意

注意を示します。具体的な内容は図記号の中や文章で示します。



警告



分解禁止

分解・修理・改造をしない

火災・感電の原因になります。修理はお買い上げの販売店にご相談ください。



水濡れ禁止

本体を水につけたり、水をかけたりしない

ショート・感電の原因になります。

電源プラグ・コードは正しく扱う



交流100V
15A以上

電源は、交流100Vで定格15A以上のコンセントを単独で使う

交流100V以外で使ったり、コンセントを他器具と併用したり、延長コードを使うと火災・感電の原因になります。



禁止

電源コードや電源プラグが傷んだり、コンセントの差し込みがゆるいときは使わない

感電・ショート・発火の原因になります。



禁止

電源コードを傷つけたり、無理に曲げたり、引っ張ったり、ねじったり、たばねたり、重いものをのせたり、挟み込んだり、加工したりしない

電源コードが破損し、火災・感電の原因になります。



濡れ手禁止

濡れた手で電源プラグの抜き差しをしない

感電やけがの原因になります。



禁止

電源コードを高温部に近づけて使用しない

コードが過熱破損して、火災・感電の原因になります。



ホコリをとる

電源プラグの刃および刃の取付面のホコリなどは、定期的に乾いた布でふき取る

プラグにホコリがたまると湿気などで絶縁不良となり、火災の原因になります。



根元まで差し込む

電源プラグは、根元まで確実に差し込む

感電・ショート・発火の原因になります。

警告

電源プラグ・コードは正しく扱う(つづき)



プラグを
持って抜く

電源プラグを抜くときはコードを
持たずに、必ず先端の電源プラグ
を持って引き抜く

感電やショートして発火する原因になります。



プラグを
抜く

お手入れの際は、必ず電源プラグ
をコンセントから抜く

感電や、やけどをすることがあります。



プラグを
抜く

使用時以外は、電源プラグをコン
セントから抜く

絶縁劣化による漏電火災の原因になります。



プラグを
抜く

異常時(こげくさい臭いがする
など)は、運転を停止して電源
プラグを抜く

異常のまま運転を続けると火災・感電の
原因になります。運転を停止してお買い
上げの販売店にご相談ください。



禁止

すき間などからピンや針金など、
異物を入れない

感電や火災の原因になります。



注意する

次のような方がお使いのときは
周囲の人が特に注意する

- 乳幼児・皮膚感覚の弱い方・自分で操作
ができない方
- お年寄り・ご病人・深酒をされた方・疲労の
はげしい方
- ねむけをさそう薬(睡眠薬・かぜ薬など)を
服用された方



禁止

子供など取扱いに不慣れな方だけ
で使わせない

感電やけが、やけどの原因になります。



禁止

浴室や屋外で使用しない

感電やショート・発火の原因になります。



禁止

危険物や燃えやすいものの近くや
机の下など周囲を囲まれた場所で
使用しない

スプレー缶やカーテンの近く、狭い場所での
ご使用は爆発や火災の原因になります。



禁止

長時間、温風をからだにあてない

低温やけどや体調不良、健康障害の恐れが
あります。



禁止

就寝中や外出中に運転させない

寝具が触れたりして火災の原因になります。



禁止

洗濯物の下に設置して運転しない

洗濯物が落ちて本体にかぶさると、故障
発煙・発火の原因になります。



禁止

本体に衣類などのものをかけて
運転しない

過熱し、変形や故障・火災の原因になります。



禁止

使用中や使用直後は、高温部に
触ったり、顔などを近づけない

やけどの原因になります。



禁止

本体の吸気口や吹出口をふさが
ない

過熱して、火災の原因になることがあります。



包装用ポリ袋は、子供の手の
届かないところに保管する

誤って被ったとき窒息し、死亡の原因に
なります。

注意



禁止

本体は、凹凸や傾斜面などの不安定な場所で使用しない

転倒して、火災や故障の原因になります。



禁止

本体にこしかけたり、もたれかかったりしない

転倒してけがの原因になります。



禁止

直射日光が当たる所や暖房器具の上や近くに設置しない

プラスチック部分に変形・変質することがあります。



必ず吸気フィルターをつけて運転する

本体内部にホコリが入り故障や異常発熱などの原因になります。



禁止

使用中や使用直後は、お手入れをしない

高温部や可動部に触れ、やけどの原因になります。



禁止

ペットなどの暖房に使用しない

ペットが電源コードをかじったりして、故障や火災の原因になります。



初めて使用するときは、必ず換気を十分に行う



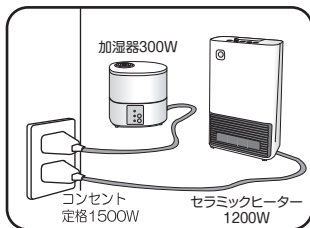
製品を移動するときは、次のことに注意する

破損やけがの原因になります。

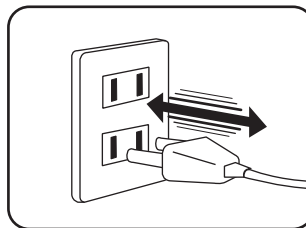
- 電源を切り、電源プラグをコンセントから抜く
- 電源コードと取っ手をしっかりと持って滑らないようにする
- 製品を引きずらない

知っておいていただきたいこと

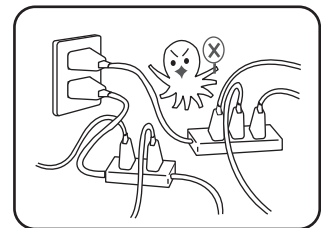
- 初めて使用するときには、少しにおいや煙が出ることがありますが、ご使用にともない出なくなります。
- 温風運転開始直後は、温風の温度が低いことがあります、すぐに暖かくなり異常ではありません。
- 運転時には、吹出口の前方60cm以内にものを置かないでください。
- 電源は、家庭用の交流100Vで定格15A以上のコンセントを単独でご使用ください。特にコンセントを他器具と併用したり、延長コードを使用すると発熱による火災の原因になることがあります。また、インバーター電源などを使用すると誤作動することがあります。
- 電源プラグの刃が変形したり変色している場合や、コードに傷などがある場合は、使用を中止して修理をご依頼ください。
- 当製品は消費電力が大きいいため、正常でも通電中は電源プラグが多少温かくなりますが、コンセントとの接触が悪いと異常に熱くなることがあります。
- コンセントなどの配線器具は、設置後徐々に経年劣化し、最悪の場合は焼損・火災の原因になります。異常を感じたら、下記の点検を行ってください。電源プラグやコンセントが熱かったり、変形したときは、コンセントの交換が必要です。また次のような使用は寿命を短くしたり電気事故の原因になります。



危険 定格容量いっぱい使用
短寿命

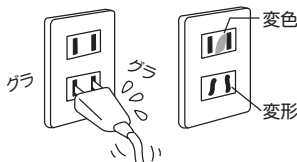


短寿命 電源プラグを斜めに抜き差しする



危険 タコ足配線は火災の原因に

【コンセントの点検】



次のようなコンセントは、早めに交換をしてください。

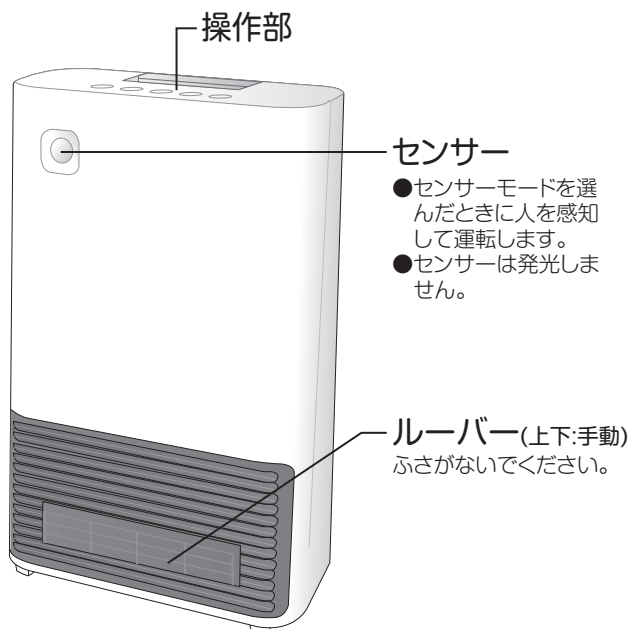
- 電源プラグが軽く差し込めたり、すぐに抜けてくる。
- 変色していたり、変形している。

※良好なコンセントは、電源プラグを差し込むとき、多少力が必要で、差し込んだ後もぐらぐらしません。

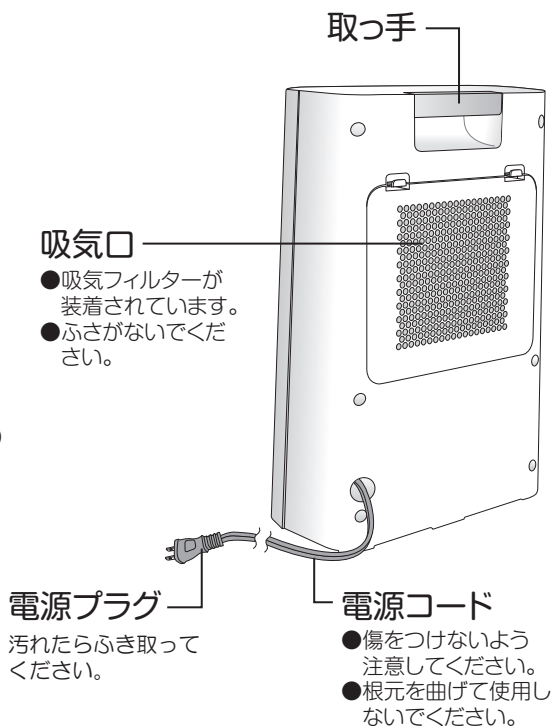
- この商品は、一般家庭用です。業務用にはお使いにならないでください。

各部の名称

正面



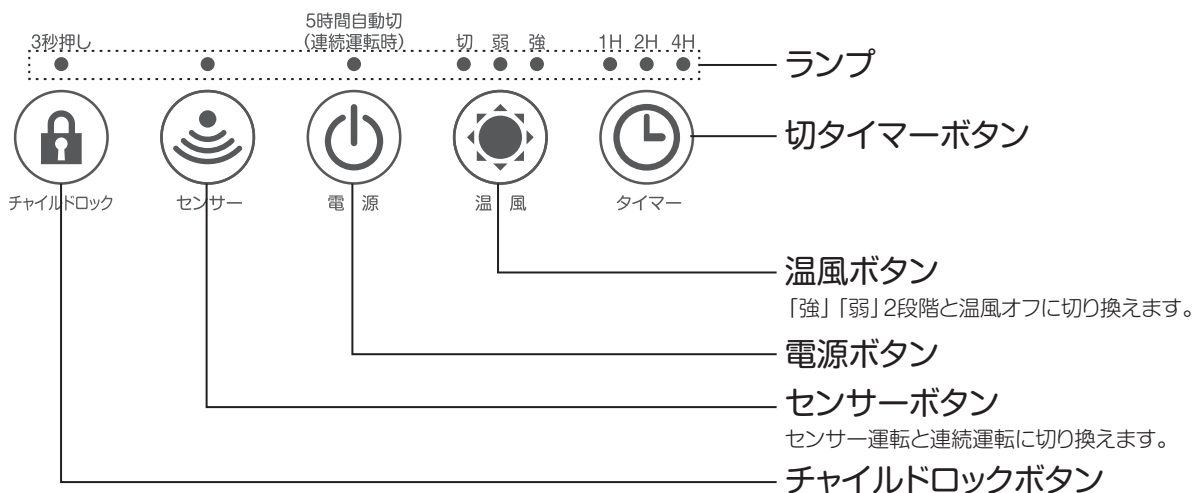
背面



転倒オフスイッチ

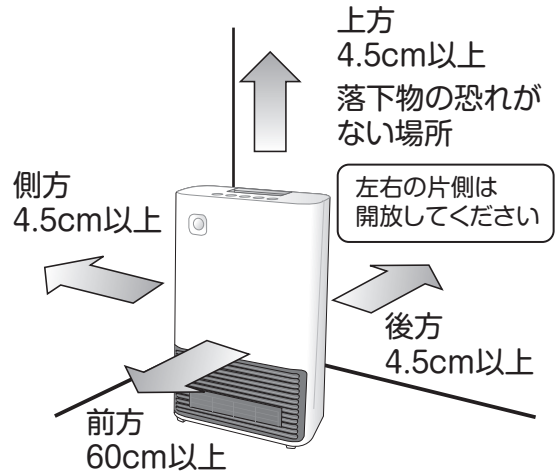
本体に内蔵されています。転倒オフスイッチとは本体が転倒したり傾いたときにヒーターの通電を停止する安全装置です。
※ときどきは本体を傾けて電源が切れることを確認点検してください。

操作部



設置

- 周囲から右図のように離して設置してください。
- 安定した場所に設置してください。
- 洗濯物の下やカーテン、布団、新聞など燃えやすいものの近くで使用しないでください。また、本体の上に物をかぶせないでください。
- 机の下など周囲を囲まれた場所や、他の熱源に近づけて使用しないでください。火災の原因になります。

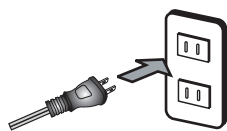


注意

電源コードを束ねたまま使用しないでください。
また、使用しないときは電源プラグをコンセントから抜いてください。
発熱・発火の原因となります。

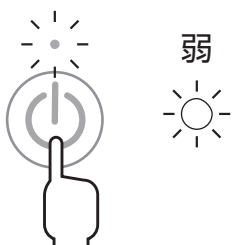
使いかた ー連続運転ー

1 電源プラグをコンセントに差し込む



- コンセントの定格を超えないようにしてください。
- ゆるみやがたつきがあるコンセントは使用しないでください。
- 電源プラグの根元までしっかり差し込んでください。
- コンセントに差し込むとブザーが鳴ります。

2 電源を入れる

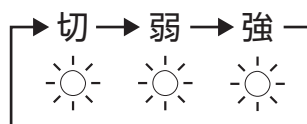


電源ボタンを押すとブザーが鳴り、温風「弱」で運転が始まります。

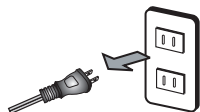
3 温風を切り換える



温風ボタンを押すたびに、温風「弱」「強」2段階と、温風「切」に切り換わり、対応したランプが点灯します。
※温風「切」のときは送風運転になります。



4 運転を終了する



電源ボタンを押して運転停止すると約15秒間冷却ファンが回ります。
ファンが止まりましたら、電源プラグをコンセントから抜いてください。



注意

長期間差し込んだままにしますと、ほこりなどが積もることによって絶縁劣化を起こし、火災などの原因になります。

使いかた -センサー運転-

センサーが人の動きを感知して運転します。

1 センサー運転をする



- 電源ボタンを押した状態でセンサーボタンを押すとセンサー運転に切り換わり、センサーランプが点灯します。
- センサー運転中でも温風の設定が変更されます。(P7参照)
- 再度、センサー運転ボタンを押すと連続運転に戻ります。

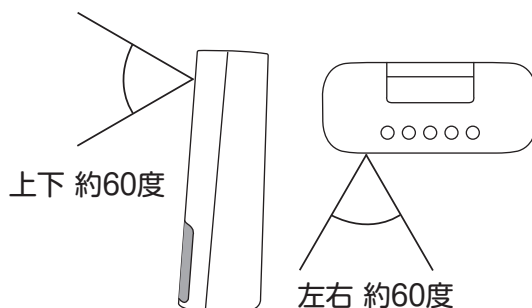
センサー運転

- 人の動きを感知しなくなると、約45秒後に温風が停止して約15秒間冷却のため送風後、待機状態になります。再度、感知範囲で人が動くと、温風運転します。
- 人の動きを感知せず12時間経過すると、電源が切れます。

センサーについて

〔センサーの感知範囲〕

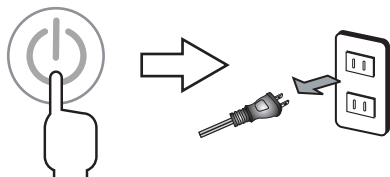
- センサーの感知範囲は、右図のようになっています。この範囲内で人の動きを感知するように本体を設置してください。
- 人の動きが止まるとセンサーは感知しません。再度、感知範囲で人が動くと感知します。



感知距離は、約3m以内です

- ※センサーの感知範囲内に動くものがあると、センサーが作動することがあります。
- ※直射日光の当たる場所で使用しないでください。センサーが誤作動することがあります。
- ※寒い場所にいたなど、体温が低下していると、センサーが作動しないことがあります。

2 運転を終了する



電源ボタンを押してから、電源プラグをコンセントから抜いてください。



長期間差し込んだままにしますと、ほこりなどが積もることによって絶縁劣化を起こし、火災などの原因になります。

使いかた **—タイマー運転—**



2H
☀️
2時間設定の
場合

- 電源ボタンを押した状態で、切タイマーボタンを押してください。
押すたびに設定時間が変わり、時間に対応したランプが点灯します。
- 設定時間が経過すると運転が停止します。

設定可能時間:1・2・4時間

- 繰り返しボタンを押して、ランプが消灯したときは設定解除されます。
- タイマー運転中でも時間や温風の設定が変更されます。
- すぐに運転を停止したいときは、電源ボタンを押してください。

オートオフ機能について

- 連続運転開始後、何も操作をしないと5時間で運転を停止する機能です。
運転中に何か操作をすると、その時点から5時間後に運転停止します。
- 続けて運転したいときは、再度電源ボタンを押しなおして設定してください。
- センサー運転時は、待機状態で人の動きを12時間感知しないと運転停止します。

チャイルドロック機能について



- チャイルドロックボタンを約3秒長押しすると、チャイルドロックランプが点灯します。
停止状態でロック→運転開始できなくなります。
運転状態でロック→運転設定を変更できなくなり、電源を切る以外の操作ができなくなります。

解除 解除するときは、再びボタンを長押ししてください。

※ロック中に転倒して転倒オフスイッチが動作すると電源は切れますが、ロックは解除されません。再度運転するときは、本体を正常に起こしてロックを解除してから再度電源ボタンを押してください。

お手入れ

お手入れの際は、必ず電源プラグをコンセントから抜き、本体が冷めてから行ってください。

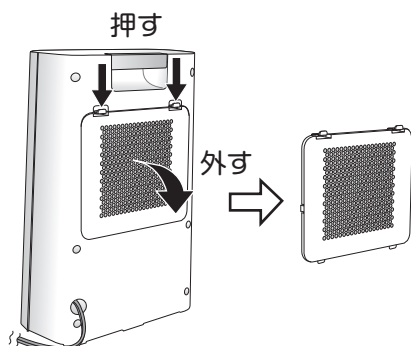
1 本体のお手入れをする

- 乾いたやわらかい布で軽くふいてください。
汚れがひどい場合は、ぬるま湯でうすめた台所用中性洗剤を布に含ませ、固くしぼってふいてください。
 - 吹出口にホコリなどがたまった場合は、掃除機で吸い取ってください。
- ※シンナー・ベンジンなどの揮発性の溶剤は使用しないでください。
本体を傷める原因になります。

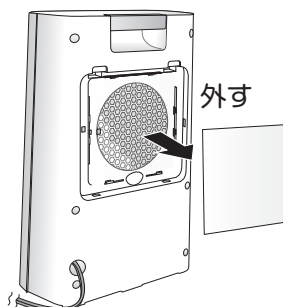
2 吸気フィルターのお手入れをする(1週間に1回程度)

- 吸気フィルターがホコリなどで目詰まりすると暖房性能が低下したり、故障の原因になります。定期的にお手入れをしてください。
- ホコリは、掃除機で吸い取ってください。水洗いはしないでください。目詰まりして、フィルターの機能が低下することがあります。

〔外しかた〕

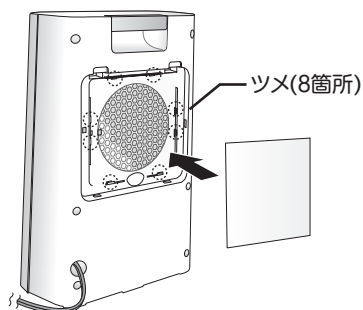


①フィルター枠を外す

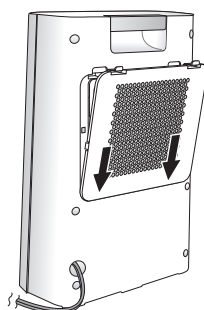


②フィルターを外す

〔取り付けかた〕



①フィルターをツメ(8箇所)に押し込む



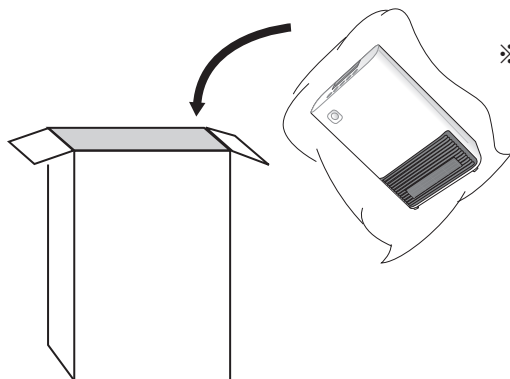
②フィルター枠の下部をはめる



- フィルターなしで絶対に使用しないでください。
故障の原因になります。
- フィルターを熱湯で洗ったり、直火に当てて乾かさしないでください。
変形、変質の原因になります。

収納のしかた

本体をポリ袋などに入れ、お買い上げ時の箱に収納します。
製品は直射日光を避け、湿気が少ない場所に保管してください。



※緩衝材(発泡スチロール)をなくしてしまった場合や、箱に入れないで収納するときは製品を立ててポリ袋などを被せ、収納してください。



注意

電源コードをきつく束ねたり、無理に曲げたり、ねじったりしないでください。
コードが破損し、火災や故障の原因になります。

よくあるご質問

ご質問	回答
何畳の部屋まで暖まりますか？	連続運転で最大約8畳までが目安です。 ※コンクリート住宅・断熱材ありの場合
電気代はどのくらいかかりますか？	最大電力運転時の目安:1時間あたり約32円 ※電気料金目安単価27円/kWhを基に計算しています。
一日中連続で使用できますか？	連続で使用していただいても構いませんが、連続運転時にはオートオフ機能で運転開始から5時間後に電源が切れます。 また、長期間家をあけるときのなどは、必ず電源を切ってプラグをコンセントから抜いてください。
センサーはどのように感知するのですか？	人が近づくと体から発する赤外線を検知して作動します。人が動かないと赤外線の量が変化しませんので、約1分以上動きがない場合は、人がいないと判断します。

お知らせ

長期間のご使用にともない、吹出口付近の色が退色することがありますが、ご使用上に支障はありません。

仕様

定 格	交流100V 50/60Hz 1200W
本 体 寸 法	幅260×奥行133×高さ400mm
質 量	約2.8kg
電源コード長	1.8m
安 全 装 置	転倒オフスイッチ、サーモスタット、温度ヒューズ

故障かな?と思ったら

修理を依頼される前に、次の点をお調べください。

症 状	原因と対策
運転しない	<ul style="list-style-type: none">●電源ボタンを押しましたか。 →電源ボタンを押さないと運転しません。●本体を傾斜させたり、転倒させて使っていませんか。 →転倒オフスイッチが働いて通電しません。 安定した平らな床面でお使いください。●電源プラグがコンセントから抜けかけていませんか。 →電源プラグをコンセントにしっかり差し込んでください。●配電盤のブレーカーが働いていませんか。 →原因を確認して、ブレーカーを復帰させてください。●センサー運転の待機状態ではありませんか。 →センサーに反応すると一定時間運転をします。
電源プラグが熱くなる	<ul style="list-style-type: none">●コンセントの差し込みがゆるくなっていませんか。 →ゆるくなったコンセントは、ご使用にならないでください。●タコ足配線をしていたり、コンセントの定格を超えていませんか。 →コンセントの定格以内で使用してください。 ※4ページを参考にしてコンセントなどの点検をしてください。
音がうるさい	<ul style="list-style-type: none">●本体と床面の間にがたつきがありませんか。 →安定した平らな床面でお使いください。●吸気フィルターがホコリなどでつまっていますか。 →10ページを参考にしてお手入れしてください。
運転が勝手に止まる	<ul style="list-style-type: none">●内蔵されているサーモスタットが働いている可能性があります。 内部の温度が異常に高くなった場合に電源を切る安全装置です。 本体の吸気口がふさがれていたり、本体周囲が囲まれていたり、他の暖房器具が接近していて、熱の影響を受けていませんか。 →本体の周囲は十分に空間を開けて、他の暖房器具とは離して置いてください。吸気口はふさがらないでください。また、ホコリなどがつまったら、掃除機などで取り除いてください。
センサーが感知しない	<ul style="list-style-type: none">●「センサー運転」モードにしていますか。 →センサーボタンを押してセンサー運転にしてください。●センサーの感知範囲を超えていませんか。 →8ページを参考に本体を設置してください。●センサーに直射日光が当たっていませんか。 →直射日光の当たらない場所でお使いください。●約1分以上人の動きがない場合は、待機状態になります。 (8ページ参照)●周囲温度が高いとき(28℃以上)は感知しないことがあります。

※上記の点検または処置をしても異常がなおらなかったり、原因がわからないときは、電源ボタンを押して電源を切って、電源プラグをコンセントから抜き、お買い上げの販売店へご連絡ください。

アフターサービスについて

製品の保証について

- この説明書には製品の保証書がついています。

保証書は、お買い上げの販売店で「お買い上げ日」「販売店名」などの記入を受け、ご確認のうえ内容をよくお読みいただき大切に保管してください。

- 保証期間はお買い上げ日より1年間です。

保証書の記載内容により修理をいたしますが、保証期間中でも有料となる場合があります。

- 保証期間後の修理

お買い上げ販売店にご相談ください。修理によって使用できる場合は、ご要望により有料修理いたします。

修理を依頼されるときは

「故障かな?と思ったら」に沿ってご確認していただき、それでも異常のあるときは、直ちにご使用を中止し、お買い上げ販売店に修理をお申しつけください。ご自分での分解・修理は絶対に行わないでください。感電やけがの恐れがあります。

補修用性能部品について

この製品の補修用性能部品の最低保有期間は製造打切り後6年です。補修用性能部品とは、その製品の機能を維持するために必要な部品です。

■使いかたやお手入れなどのご相談は下記へ

この商品についてのお取り扱い・お手入れ方法などのご相談、ご転居されたりご贈答品などで、販売店に修理のご相談ができない場合は、右記までご相談ください。

お客様ご相談窓口

ダイヤル  0570-019-700

※PHS、IP電話など一部の電話からのご利用はできません。
受付時間 10:00～17:00 (土・日・祝日を除く)

- Eメールでのご相談も受け付けております。その際は商品名・品番・ご相談内容・お名前お電話番号をご記入の上、ご相談ください。

Eメールでのご相談は

info_a@yamazen.co.jp

個人情報のお取り扱いについて

株式会社 山善及びその関係会社は、お客様の個人情報やご相談内容を、ご相談への対応や修理、その確認などのために利用し、その記録を残すことがあります。また、個人情報を適切に管理し、修理業務などを委託する場合や正当な理由がある場合を除き、第三者には提供しません。

※お問い合わせの際には保証書に記載の商品名・品番をご連絡ください。