

ステンレストップ収納ワゴン

取扱い・組み立て説明書 **RSW-24**

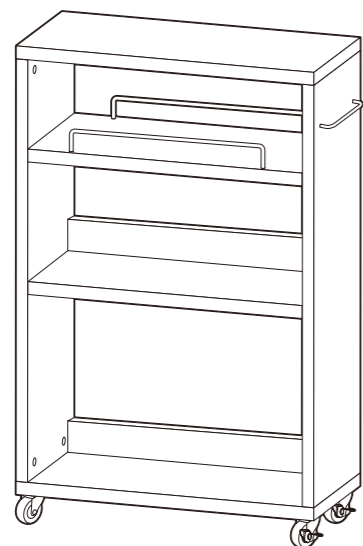
この度は、当製品をお買い上げいただき誠にありがとうございます。
使用前に、この説明書を最後までお読みのうえ正しい使い方でご愛用ください。この説明書は組み立て後も捨てずに、大切に保管しておいてください。

品質表示

- 外形寸法(約) 幅24×奥行50(取っ手含む奥行き53)×高さ85(cm)
- 構造部材 合成樹脂化粧パーティクルボード(メラミン樹脂)
- 甲板の表面材 ステンレス

MADE IN CHINA

【完成図】
組み立ての際、参考にしてください。



- 下記の耐荷重の範囲内でご使用ください。
全体耐荷重:25kg 天板:10kg 棚板(1段あたり):5kg
- 本製品は一般家庭用です。
- 高温多湿でない室内で、床が水平な場所に設置して下さい。
- もらい錆の原因になる事がある包丁、空き缶など、ステンレス腐食の原因になる塩分は放置しないでください。

- ステンレス天板を塗れたままにしておくと表面の曇りや水垢の原因になりますので水濡はしっかりとふき取ってください。
- 金属製のたわしは傷がつきますので使わないでください。
- アルカリ系漂白剤や塩素系洗浄剤、また付近の殺菌に使う塩素系漂白剤はステンレスの錆の原因になる事があります。漂白剤や洗浄剤を使用される場合は、非塩素系の物をお勧めします。

部品明細

■組み立てる前に部品が揃っている事をご確認ください。

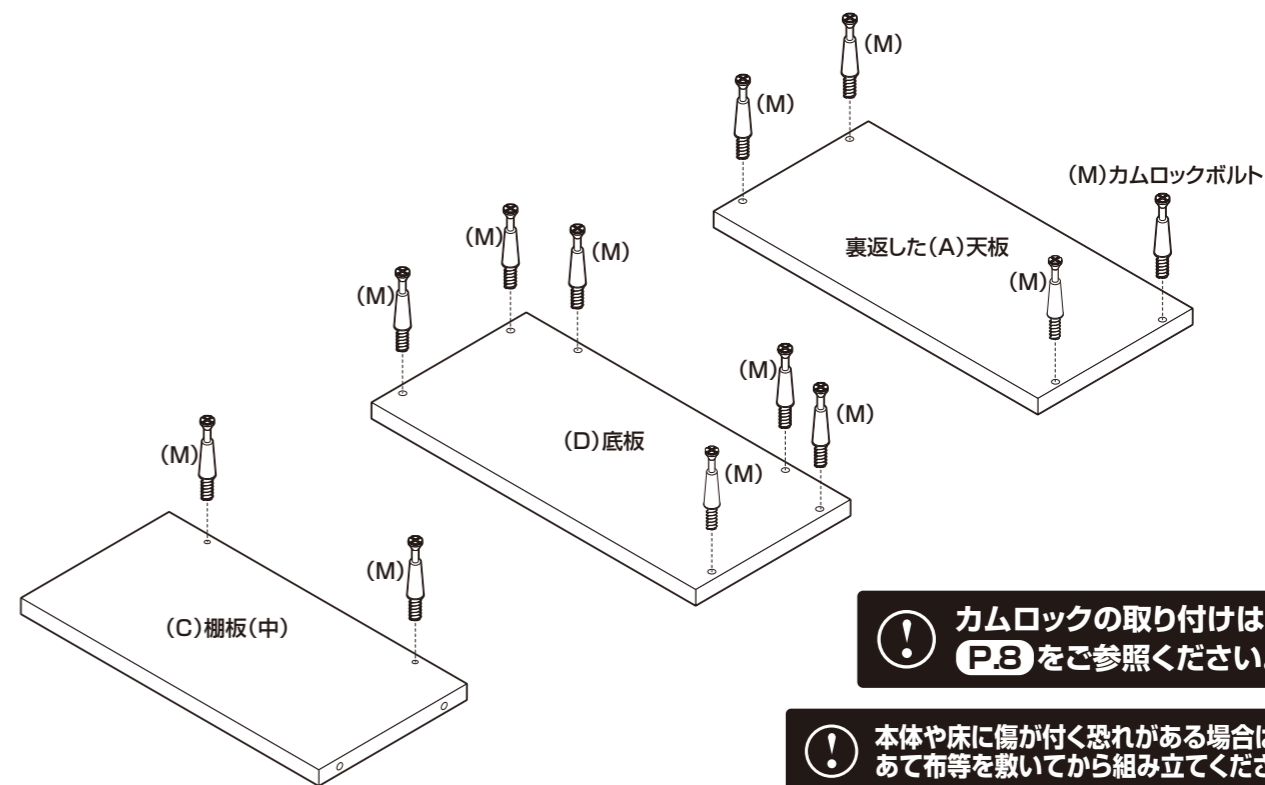
(A)天板 1	(B)棚板(上) 1	(E)側板(左) 1	(F)側板(右) 1 ハンドル用のネジ穴のある方が右側です。
(C)棚板(中) 1	(D)底板 1	(G)幕板 2	(H)ストッパー 2
(K)キャスター(ストッパー付/無) 各 2	(L)プラスネジ (予備2含) 18	(J)ハンドル (付属ネジ各2本付) 1	(M)カムロックボルト (予備2含) 26
(N)カムロックナット (予備2含) 26	(P)ネジ隠しシール (予備2含) 26		

組み立て順序

■電動ドライバーはご使用にならないでください。■必ず2人以上で組み立ててください。

1 天板と底板と棚板(中)にカムロックボルトを取り付けます。

※ネジ、カムロックボルトの取り付けにはご用意されたプラスドライバーをお使いください。

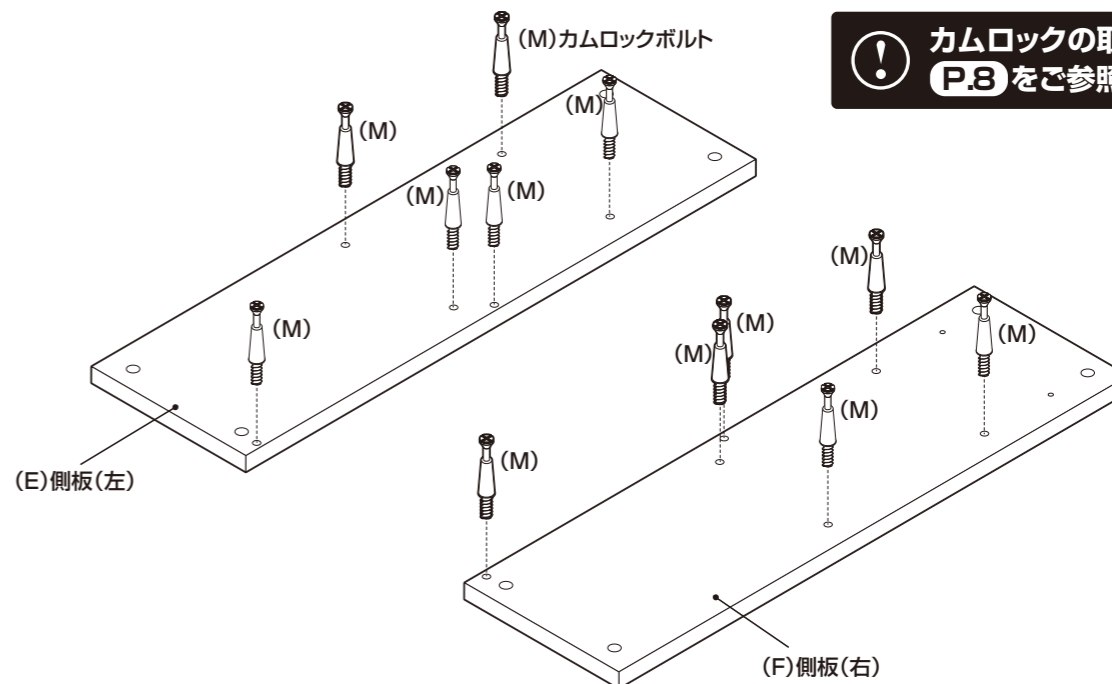


⚠ カムロックの取り付けは **P.3** をご参照ください。

⚠ 本体や床に傷が付く恐れがある場合は、あて布等を敷いてから組み立ててください。

2 側板にカムロックボルトを取り付けます。

※ネジ、カムロックボルトの取り付けにはご用意されたプラスドライバーをお使いください。



⚠ カムロックの取り付けは **P.3** をご参照ください。

組み立て順序

■電動ドライバーはご使用にならないください。■必ず2人以上で組み立ててください。

3 ①で組み立てた棚板(中)に幕板を取り付けます。

※カムロックナットの取り付けにはご用意されたマイナスドライバーをお使いください。

! カムロックの取り付けはP.3をご参照ください。

(G)幕板
(N)カムロックナット
①で組み立てた棚板(中)

5 ④で組み立てた本体に⑤で組み立てた底板を取り付けます。

※カムロックナットの取り付けにはご用意されたマイナスドライバーをお使いください。

! カムロックの取り付けはP.3をご参照ください。

⑤で組み立てた底板
④で組み立てた本体
(N)カムロックナット

4 ②で組み立てた側板に棚板(上)と③で組み立てた棚板(中)と幕板を取り付けます。

※カムロックナットの取り付けにはご用意されたマイナスドライバーをお使いください。

! カムロックの取り付けはP.3をご参照ください。

②で組み立てた側板(右)
(B)棚板(上)
(G)幕板
③で組み立てた棚板(中)
②で組み立てた側板(左)
(N)カムロックナット

6 ⑤で組み立てた本体にキャスターを取り付けます。

※ネジの取り付けにはご用意されたプラスドライバーをお使いください。

! ストッパー付きはハンドルのある方に付けてください。

ストッパー

(L)プラスネジ
(K)キャスター(ストッパー無)
(K)キャスター(ストッパー付)
⑤で組み立てた本体
ハンドル

取り付け金具の凹みがある方向が製品前後の向きです。

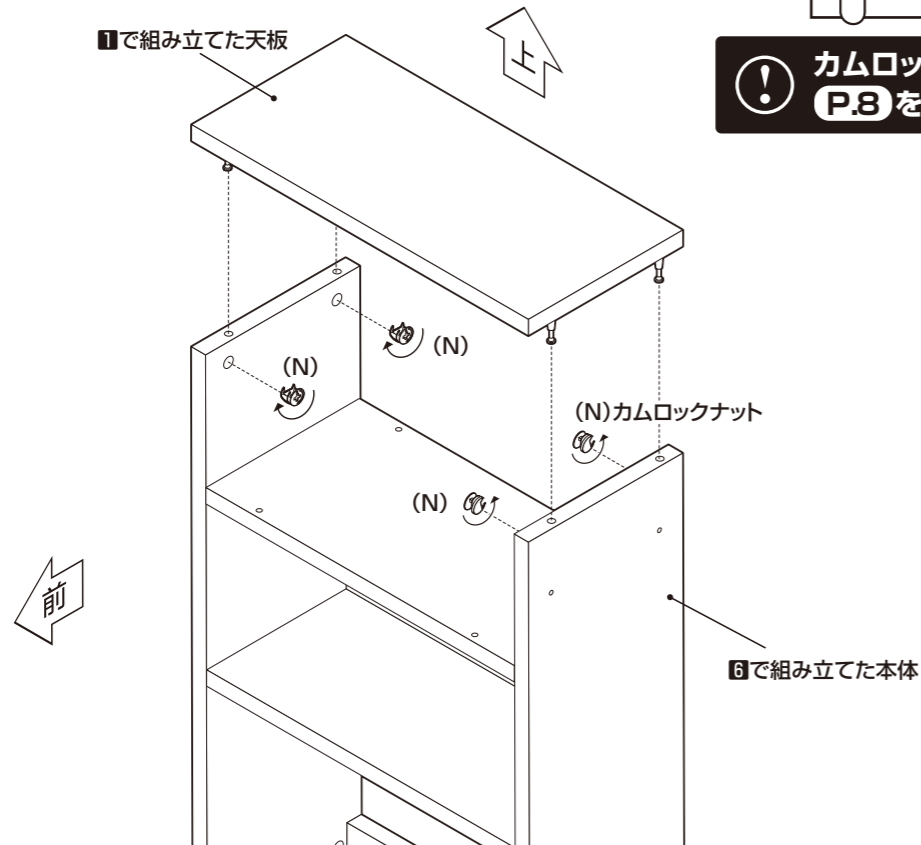
組み立て順序

■電動ドライバーはご使用にならないください。■必ず2人以上で組み立ててください。

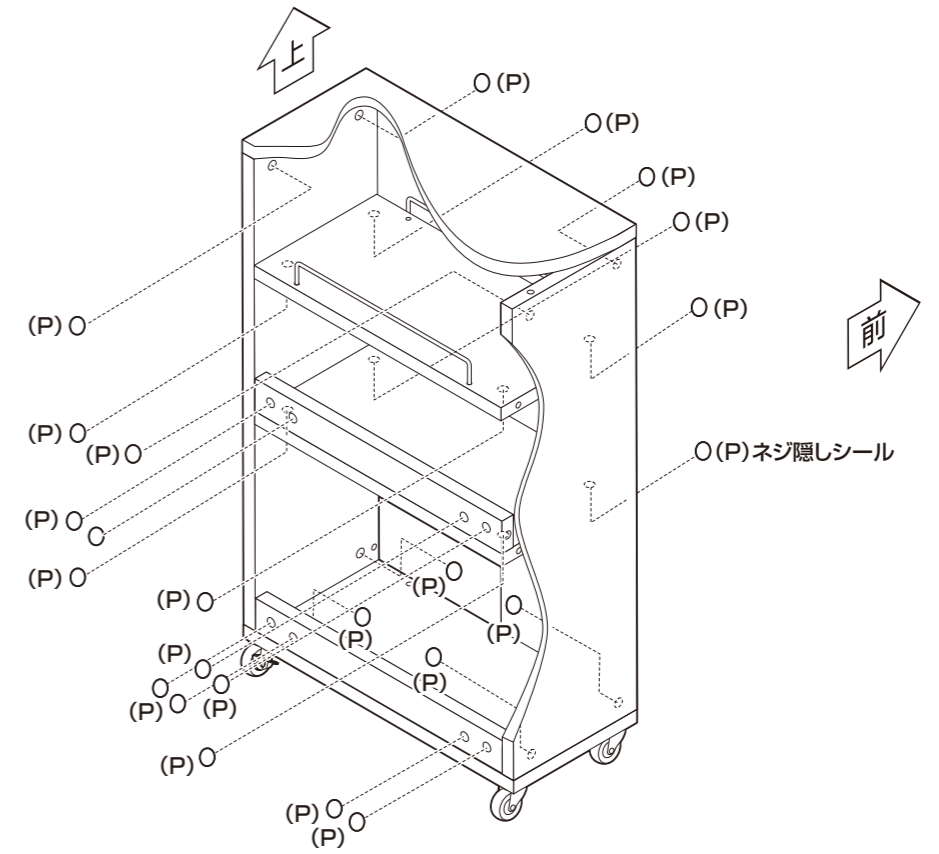
7 6で組み立てた本体に1で組み立てた天板を取り付けます。

※カムロックナットの取り付けには
ご用意されたマイナスドライバー
をお使いください。

⚠カムロックの取り付けは
P.8をご参照ください。

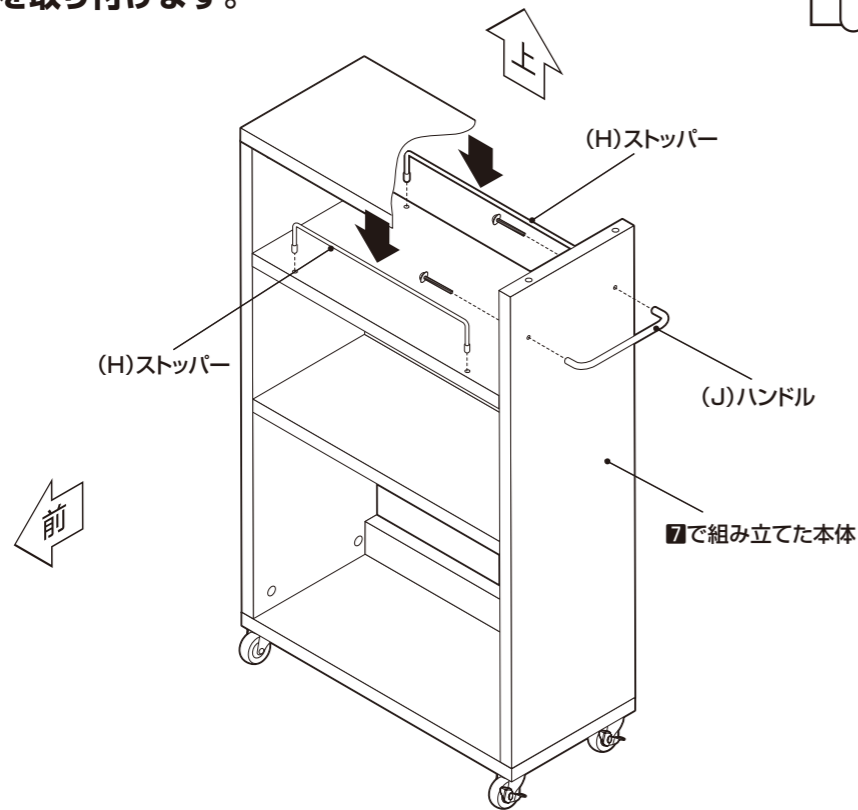


9 本体のカムロックが見えている箇所にねじ隠しシール(24か所)を取り付けます。

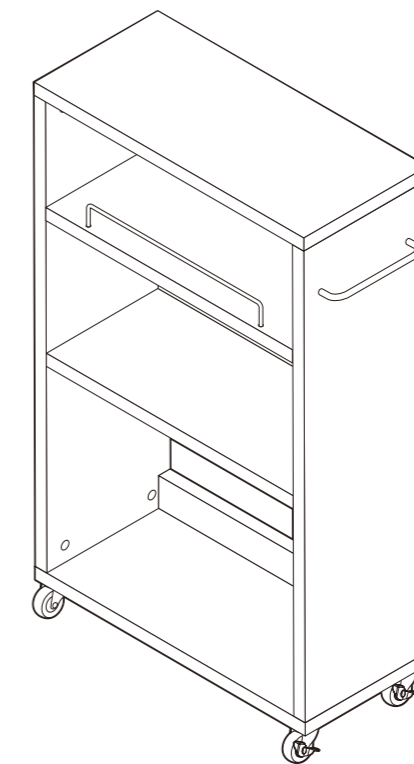


8 7で組み立てた本体にストッパーを差し込み、
ハンドルを取り付けます。

※ネジの取り付けにはご用意された
プラスドライバーをお使いください。



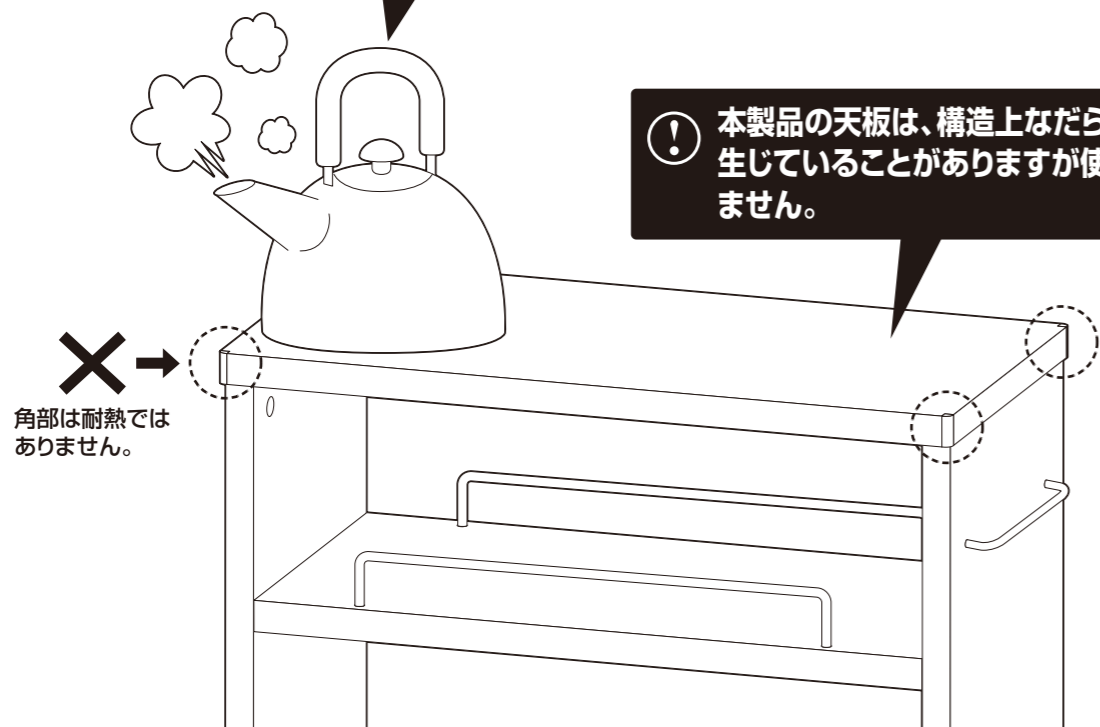
10 最後に、各部にゆるみがないことを確認して完成です。



注意

❗ 本製品の天板表面はステンレス製です。熱による変色変形に強い素材ですが天板の角部に埋まっているパーツは耐熱性ではありません。熱したやかんやなべなどを置く場合は、角部に直接触れないように鍋敷きなどを利用してください。

❗ 本製品の天板は、構造上なだらかに凹凸が生じていることがあります。使用上問題ありません。

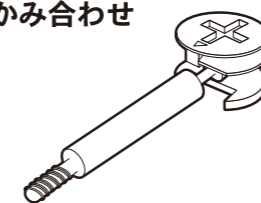


カムロックの取り付け方法

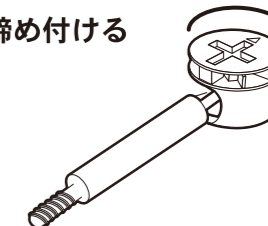
■カムロックとは…
ボルトをナットに差し込み、ナットをドライバー等で締め付ける事によりお互いをかみ合わせ取り付けする方法です。

【カムロックの基本構造】

ボルトとナットをかみ合わせ



時計回りに締め付ける



【ボルトの差し込み】

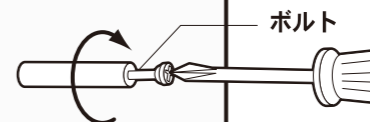
取り付け板



差し込み穴

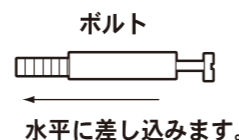
ボルト

取り付け板



ボルト

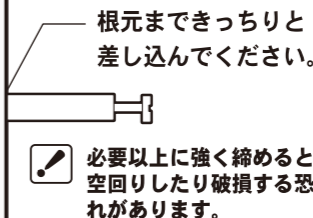
取り付け板



ボルト
水平に差し込みます。

取り付け板に「ボルト」を水平にし、ネジを締める要領で差し込みます。

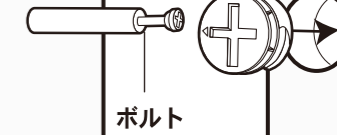
取り付け板



根元までしっかりと差し込んでください。
必要以上に強く締めると空回りしたり破損する恐れがあります。

「ボルト」は根元までしっかりと差し込んでください。

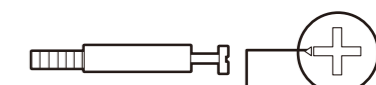
【ナットのはめ込み】



ボルト

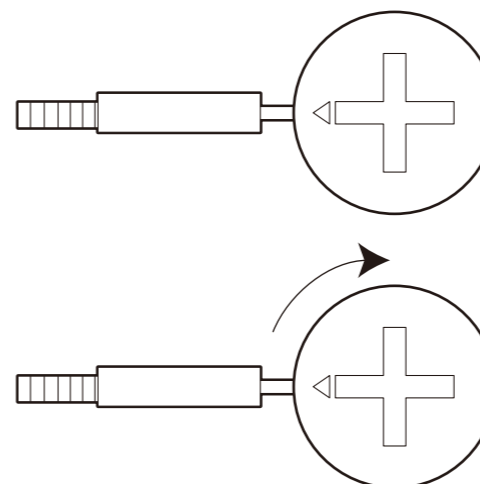
取り付ける板同士を水平にし、「ナット」の△が「ボルト」の方に向くようにしてはめ込んでください。

■カムロック

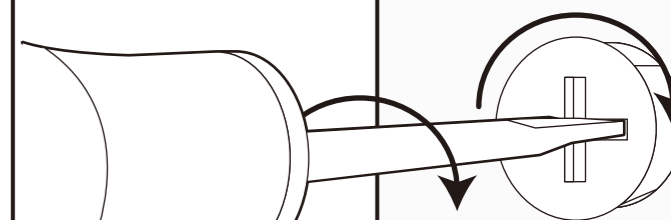


こちら側をボルトに向けます。

【カムロックの締め方】



■カムロックナットをマイナスドライバーで時計回りに固くなるまで締め付ける。



マイナスドライバー

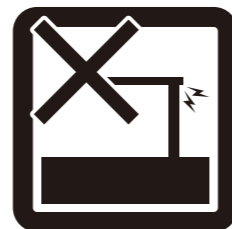
危険



家庭用ですので
業務用に使用し
ないでください



本来の用途以外
の使い方はしな
いでください



異常が生じたま
ま使用しないで
ください

警告



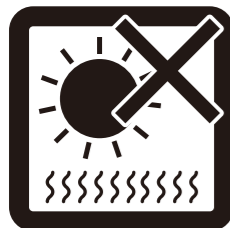
踏み台代わりに
使用しないでく
ださい



偏った荷重や過
度な荷重は掛け
ないでください



製品にぶら下が
ったりしないで
ください



直射日光や高温
多湿な場所に設
置しないでくだ
さい

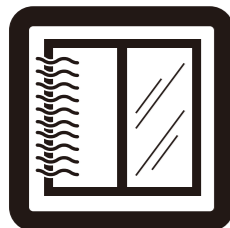


ストーブ等の火
気の近くには設
置しないでくだ
さい



分解・改造はし
ないでください

注意



開梱の際は換気
に十分注意して
ください



各部の組み立て
がきちりなされ
ている事をご確
認の上でご使用
ください



ロック機能があ
る製品はしっか
りとロックして
ください



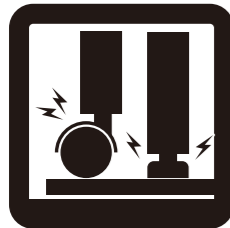
回転部や可動部
の指はさみ等に
注意してくださ
い



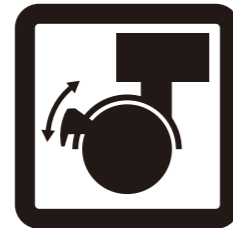
お子様が乗ったり、
押したり、遊んだり
しないように注意
してください



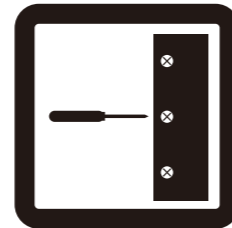
水平な場所に設
置してください



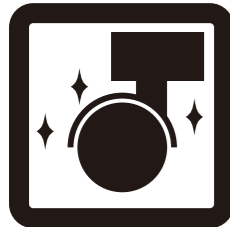
床の材質によつて
は接地面が傷つ
いたり、変色する
ことがあります。
敷物などで床面
を保護すること
をおすすめします。



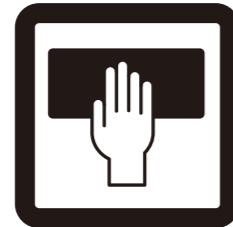
設置の際はキャ
スターをロック
してください



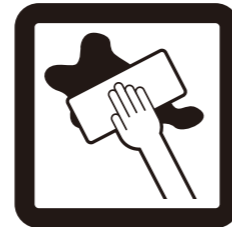
定期的にボルト
・ネジ類を締め
直してください



キャスターは定
期的に掃除して
ください



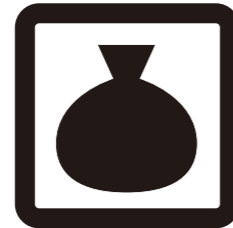
お手入れにはか
たく絞ったタオル
等をお使いくだ
さい



水気のあるもの
をこぼしたらすぐ
に拭き取ってくだ
さい



お客様のお取扱
いの不注意によ
る破損等の補償
はいたしかねま
す



廃棄する際は居
住地域の処理法
に従ってください



本組立説明書を
許可無く転載す
ることは禁止し
ております

取扱い・組み立て説明書は大切に保管してください

この度は、弊社商品をお買い上げいただき誠にありがとうございます。

1. 製品購入後すみやかに、部品・部材を確認してください。不足及び不具合があった場合は、部品・部材の発送、不具合品の交換対応させていただきます。
2. 以下に該当する場合には、1の適用はできませんので予めご了承ください。
 - (1)取扱い・組み立て説明書、製品ラベルなどの記載に反するお取り扱いによる故障または損傷。
 - (2)ご購入後の設置場所の移動やご使用中における落下・衝撃などに起因する故障または損傷。
 - (3)保管上の不備及び手入れの不備による故障または損傷。
 - (4)一般家庭以外での使用（業務用での長時間使用等）による故障または損傷。
 - (5)ご使用上の誤りあるいは不当な改造や修理に起因する故障または損傷。
 - (6)ご使用の経年による消耗品の損傷。
 - (7)火災・地震・落雷その他天変地異あるいは外部要因の異常に起因する故障または損傷。
 - (8)オークションなどの個人間売買を含む中古販売による製品。

当製品につきましてご不明な点がございましたら右記までご連絡ください。

消費者窓口 フリーダイヤル

0120-069-060

■AM9:00~PM5:30 土日・祝除く
発売元:株式会社 山善 家庭機器事業部

※故障及びお問い合わせは、お買い求められました販売店までお申し付けください。
※商品の仕様は予告なく変更する事があります。