

システムラックTV台

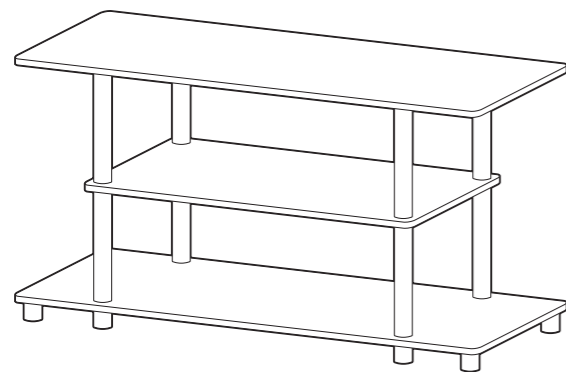
取り扱い・組み立て説明書 **RYWTVE-8030**

この度は、当製品をお買い上げいただき誠にありがとうございます。
**使用前に、この取扱説明書を最後までお読みのうえ正しい使い方
 未永くご愛用ください。**この取扱説明書は組み立て後も捨てずに、大
 切に保管しておいてください。

品質表示

- 外形寸法(約) 幅80×奥行30×高さ41.5(cm)
- 構造部材 支柱/ポリエチレン、ポリプロピレン
プリント紙化粧パーティクルボード
- 耐荷重 天板/約15kg、中段/約10kg、下段/約20kg

MADE IN MALAYSIA



【完成図】

組み立ての際、参考にしてください。

- 本製品は一般家庭用の収納ラックです。
- 高温多湿でない室内で、床が水平な場所に設置してください。
- 過度に重いものを載せないようにご注意ください。

部品明細

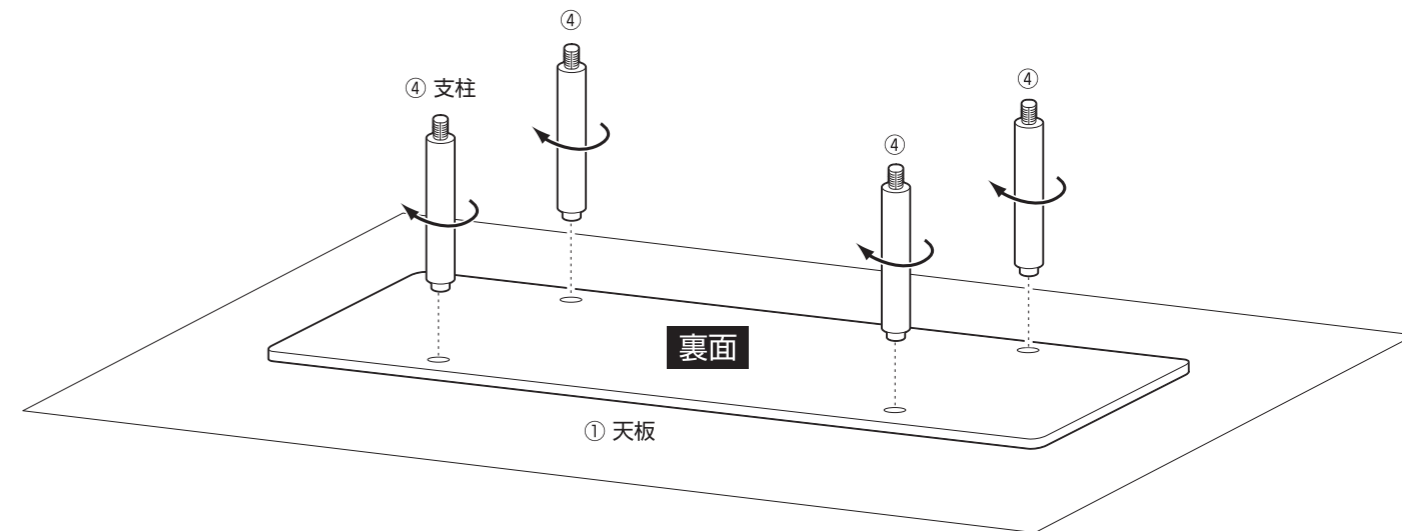
■組み立てる前に部品が揃っている事を御確認ください。

<p>① 天板</p> <p>樹脂キャップが付いています</p> <p>裏面</p> <p>1</p>	<p>④ 支柱</p> <p>上</p> <p>下</p> <p>8</p>
<p>② 棚板(大)</p> <p>穴が貫通しています</p> <p>樹脂キャップが付いています</p> <p>裏面</p> <p>1</p>	<p>⑤ ベース</p> <p>8</p>
<p>③ 棚板(小)</p> <p>穴が貫通しています</p> <p>1</p>	<p>⑦ ベース用リング</p> <p>4</p>

組み立て方法

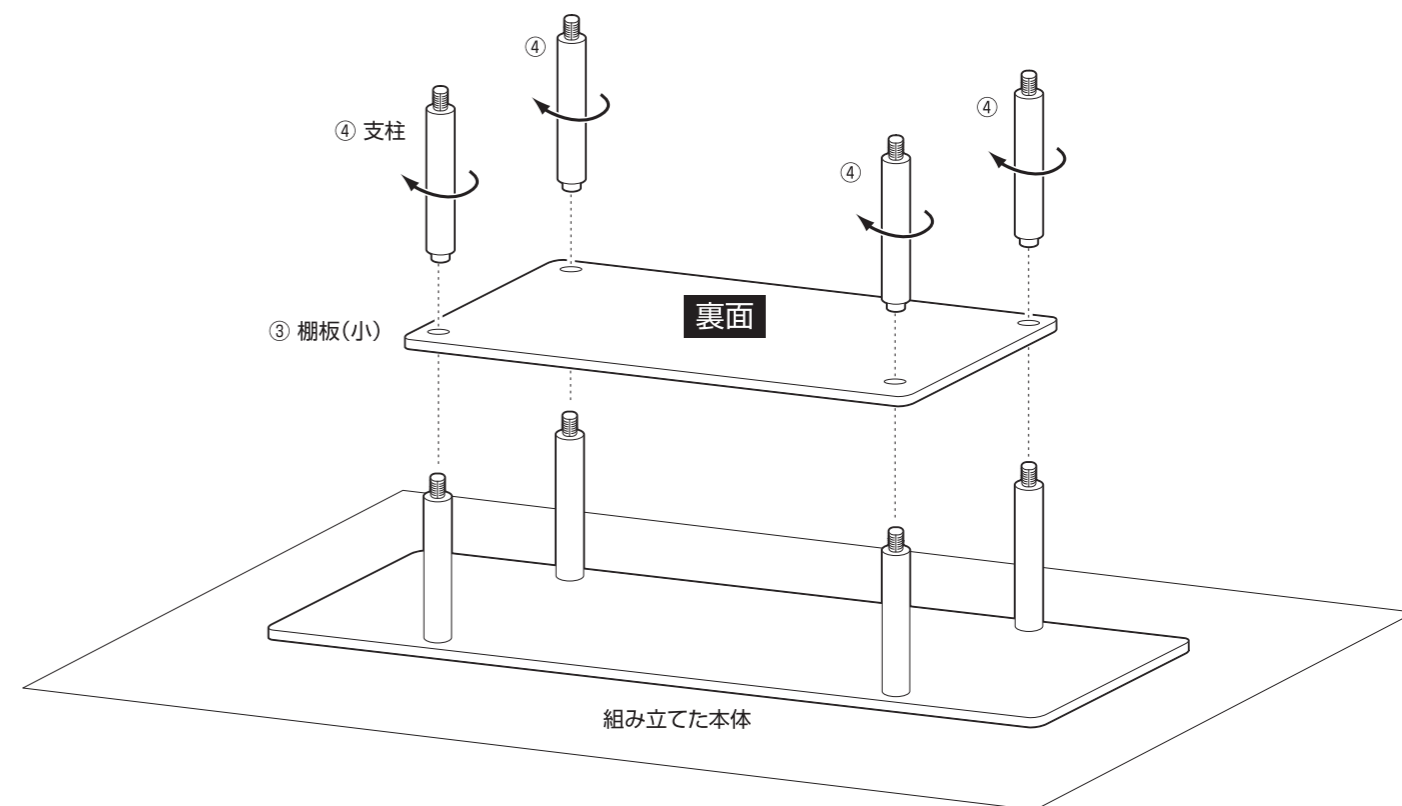
- ジョイント部はしっかりと締めてください。組み立て後の締め直しはできないのでご注意ください。
- 電動ドライバーはご使用にならないでください。

1 天板に支柱を取り付けます。



！ 本体や床に傷が付かないように、
あて布等を敷いてください。

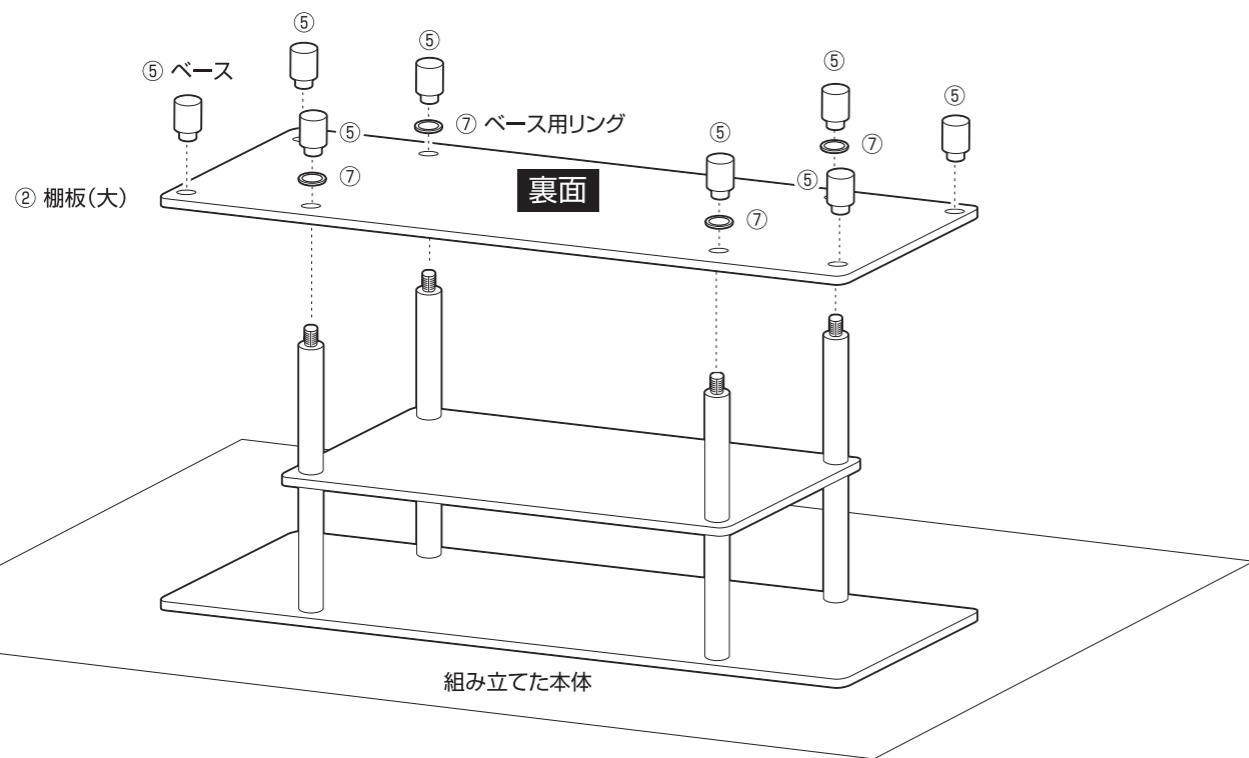
2 組み立てた本体に棚板と支柱を取り付けます。



組み立て方法

- ジョイント部はしっかりと締めてください。組み立て後の締め直しはできないのでご注意ください。
- 電動ドライバーはご使用にならないでください。

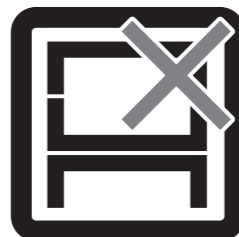
3 組み立てた本体にベースと棚板を取り付け、本体を起こします。
最後に、各部にゆるみが無い事を確認して完成です。



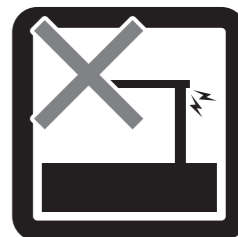
危険



家庭用ですので
業務用には使用し
ないでください



本来の用途以外
の使い方はしな
いでください



異常が生じたま
ま使用しない
でください

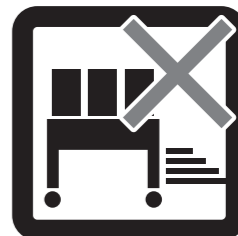
警告



踏み台代わり
に使用しない
でください



偏った荷重や過
度な荷重は掛
けないで
ください



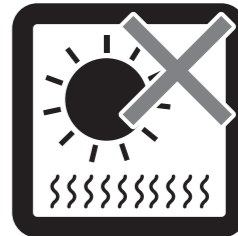
物品をのせた
まま移動を行
わない
でください



製品にぶら下
がったりしな
いで
ください



熱い鍋やヤカ
ン
等を置か
ない
で
ください



直射日光や高
温
多湿な場
所に設
置しな
い
で
ください



ストーブ等の火
気の近くには設
置しな
い
で
ください



分解・改造はし
ない
で
ください

注意



開梱の際は換
気に十分注
意し
て
ください



各部の組み立
てが
き
ち
り
な
さ
れ
て
い
る
事
を
ご
確
認
の
上
で
ご
使
用
ください



ロック機能があ
る製品はし
っかりと
ロックし
て
ください



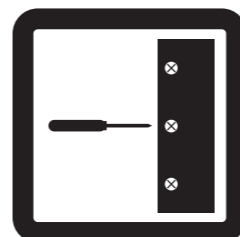
回転部や可動部
の指はさ
み等
に注
意し
て
くだ
さい



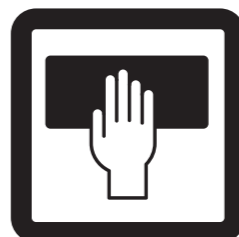
お子様が乗
ったり、
押したり、
遊んだり
しない
よう
に注
意し
て
くだ
さい



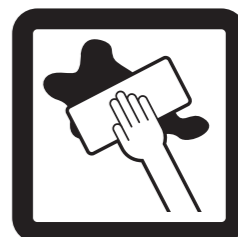
水平な場所に設
置し
て
くだ
さい



定期的にボルト
・ネジ類を
締め
直して
くだ
さい



お手入れには
か
た
く
絞
っ
た
タ
オ
ル
等
を
お
使
い
く
だ
さい



水気のもの
をこ
ぼ
し
た
ら
す
ぐ
に
拭
き
取
っ
て
く
だ
さい



お客様のお取
扱
い
の
不
注
意
に
よ
る
破
損
等
の
補
償
は
い
た
し
か
ね
ま
す



廃棄する際
は居
住
地
域
の
処
理
法
に
従
っ
て
く
だ
さい



本組立説明書
を許
可
無
く
転
載
す
る
こ
と
は
禁
止
し
て
お
り
ま
す

取扱い・組立説明書は大切に保管してください

この度は、弊社商品をお買い上げいただき誠にありがとうございます。

1. 製品購入後すみやかに、部品・部材を確認してください。不足及び不具合があった場合は、部品・部材の発送、不具合品の交換対応させていただきます。
2. 以下に該当する場合には、1の適用はできませんので予めご了承ください。
 - (1)取扱い・組み立て説明書、製品ラベルなどの記載に反するお取り扱いによる故障または損傷。
 - (2)ご購入後の設置場所の移動やご使用中における落下・衝撃などに起因する故障または損傷。
 - (3)保管上の不備及び手入れの不備による故障または損傷。
 - (4)一般家庭以外での使用（業務用での長時間使用等）による故障または損傷。
 - (5)ご使用上の誤りあるいは不当な改造や修理に起因する故障または損傷。
 - (6)ご使用の経年による消耗品の損傷。
 - (7)火災・地震・落雷その他天災あるいは外部要因の異常に起因する故障または損傷。
 - (8)オークションなどの個人間売買を含む中古販売による製品。

当製品につきまして
ご不明な点がございましたら
右記までご連絡ください。

消費者窓口 フリーダイヤル



0120-069-060

■AM9:00~PM5:30 土・日・祝除く
発売元：株式会社 山善 家庭機器事業部

※故障及びお問い合わせは、お買い求められました販売店までお申し付けください。
※商品の仕様は予告なく変更する事があります。