

## 木製ヘッドボード

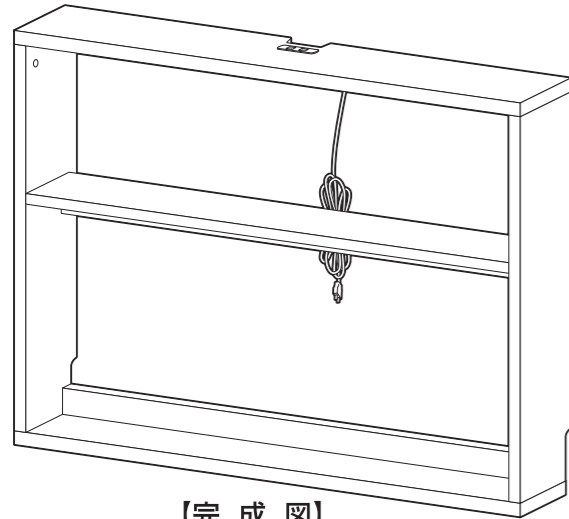
取り扱い・組み立て説明書 SHB-9766

この度は、当製品をお買い上げいただき誠にありがとうございます。  
使用前に、この取扱説明書を最後までお読みのうえ正しい使い方  
未永くご愛用ください。この取扱説明書は組み立て後も捨てずに、大  
切に保管しておいてください。

品質表示

- 外形寸法(約) 幅97×奥行15×高さ66(cm)
- 構造部材 天然木(パイン材)

MADE IN CHINA



**【完成図】**  
組み立ての際、参考に  
してください。

- 本製品は一般家庭用の収納家具です。
- 過度に重いものを乗せないようご注意ください。
- 以下の耐荷重の範囲内にてご使用ください。  
天板10kg 中板10kg 全体耐荷重20kg

### 部品明細

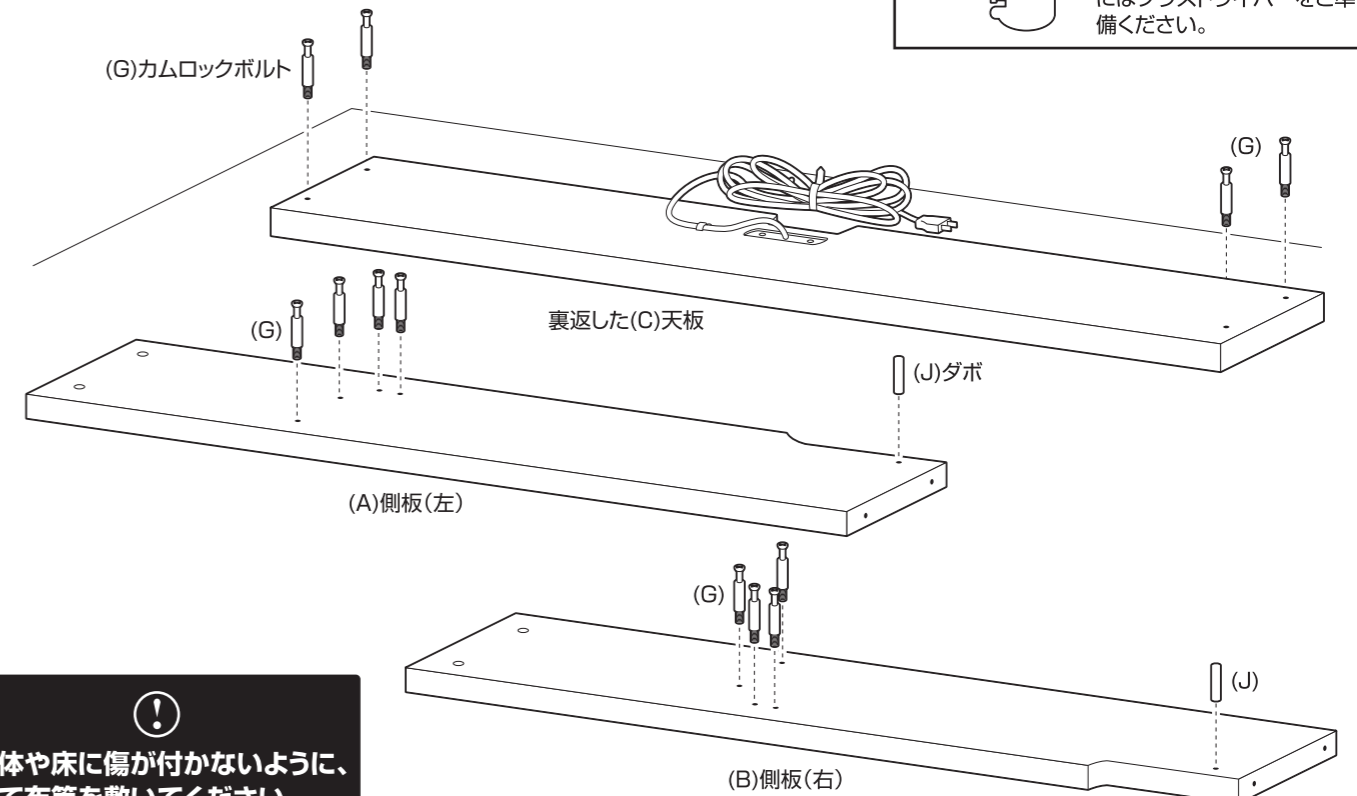
■組み立てる前に部品が揃っている事を御確認ください。

(A)側板(左) 上 内側 下 ※ざぐりがある方が後側になります。	(B)側板(右) 上 内側 下 ※ざぐりがある方が後側になります。	(C)天板 ※ざぐりがある方が後側になります。	1
		(D)中板 【表面】 ※カムロックナット穴が付いている方が裏面になります。	1
		(E)底板 ※補強板が付いている方が後側になります。	1
		(F)補強板 【裏面】 ※カムロックナット穴が付いている方が裏面になります。	1
		(G)カムロックボルト	12
		(H)カムロックナット	12
		(I)プラスボルト	4
		(J)ダボ	2

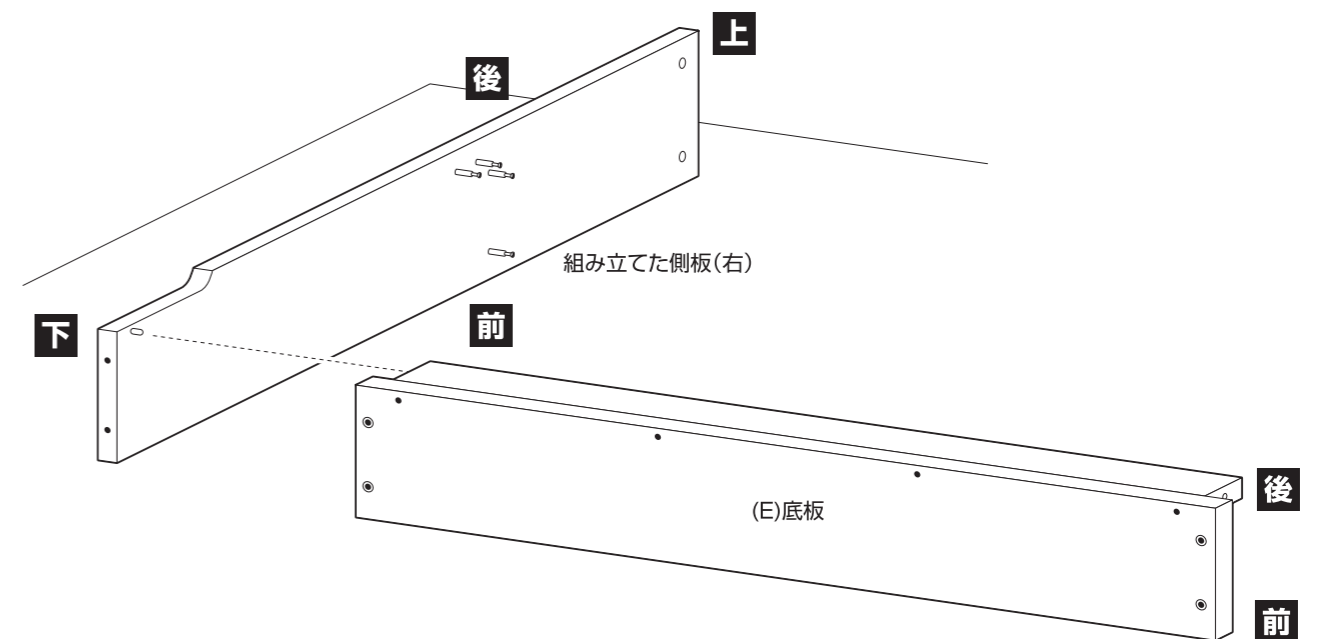
### 組み立て方法

■電動ドライバーはご使用にならないでください。

#### 1 側板と天板に、カムロックボルトとタボを取り付けます。



#### 2 組み立てた側板(右)のダボに底板を差し込みます。

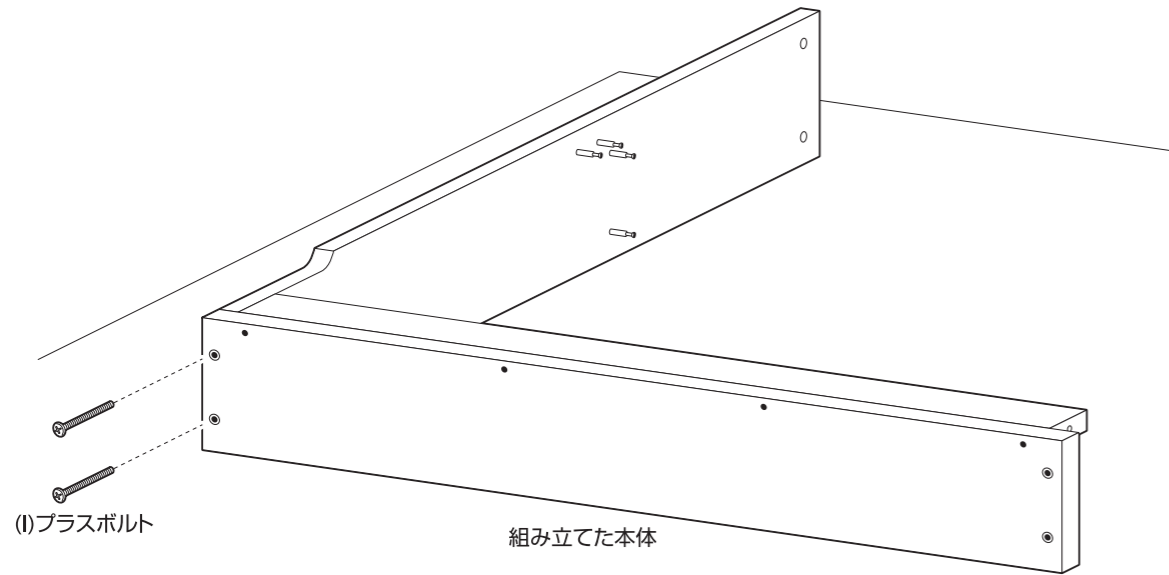


組み立て方法

■電動ドライバーはご使用にならないでください。

3 取り付けした底板をプラスボルトで締めます。

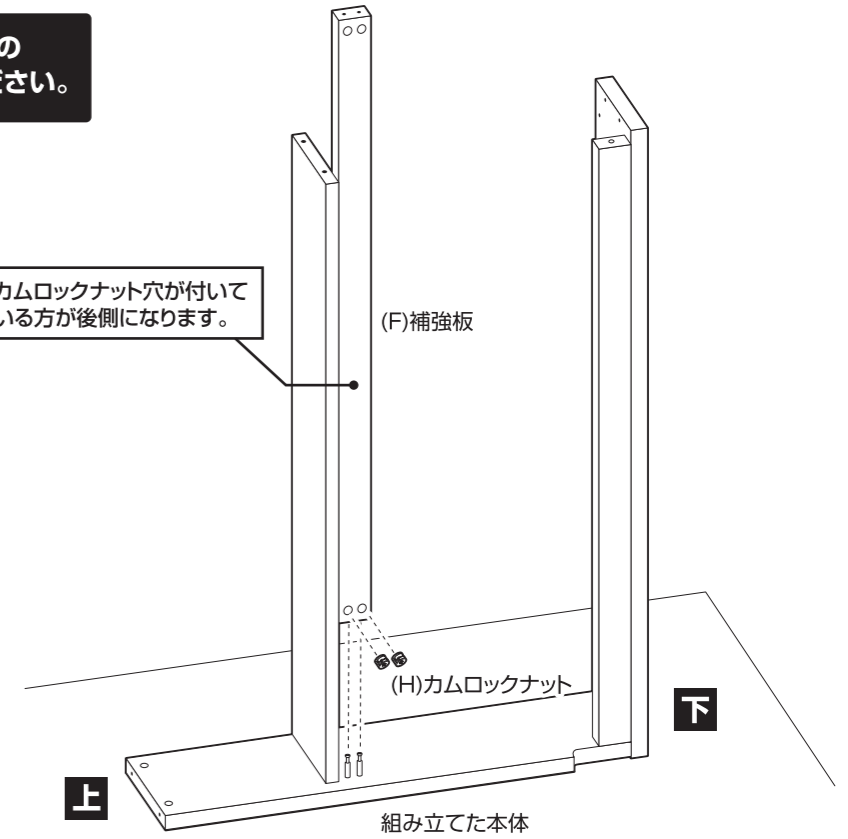
※プラスボルトの取り付けにはプラスドライバーをご準備ください。



5 組み立てた本体を横にして、補強板を取り付けます。

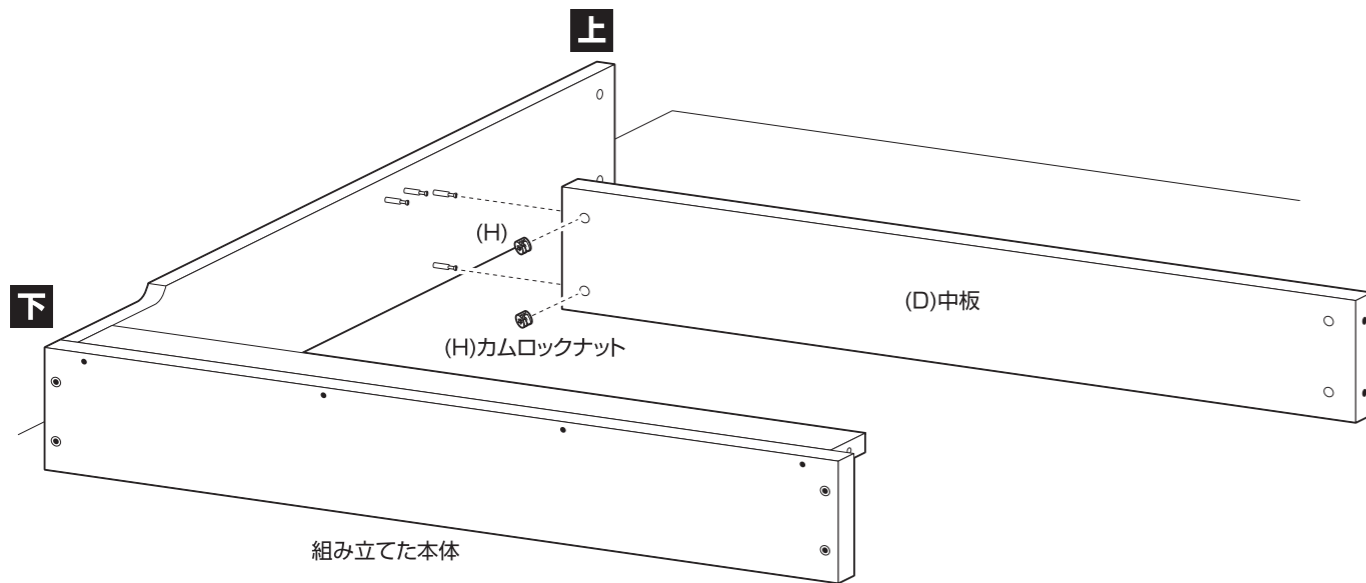
⚠ カムロックの取り付けに関しては、別紙の【カムロックの取り付け方法】をご覧ください。

※カムロックナット穴が付いている方が後側になります。



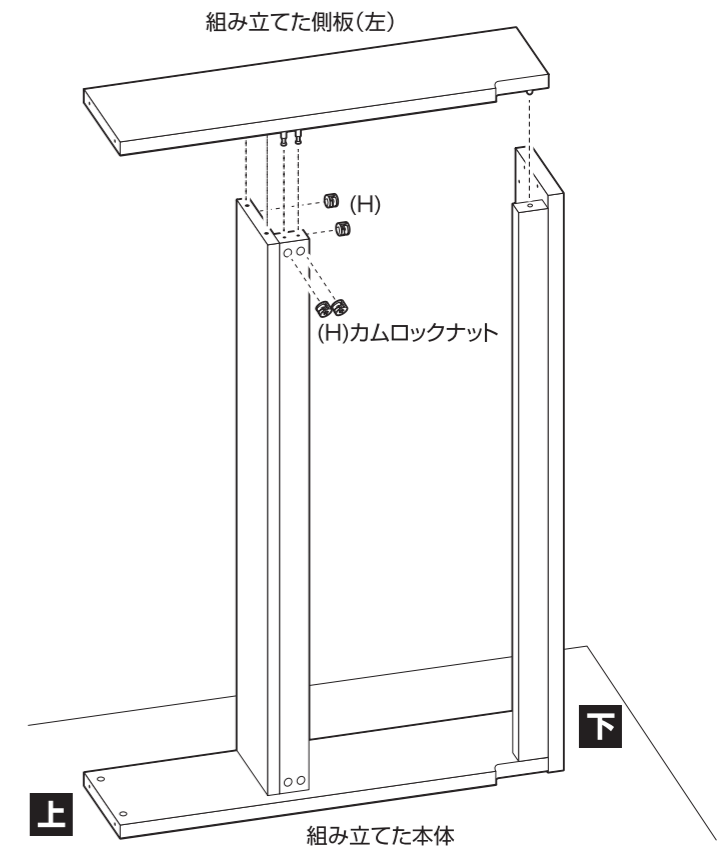
4 組み立てた本体に中板を取り付けます。

⚠ カムロックの取り付けに関しては、別紙の【カムロックの取り付け方法】をご覧ください。



6 組み立てた本体に、組み立てた側板(左)を取り付けます。

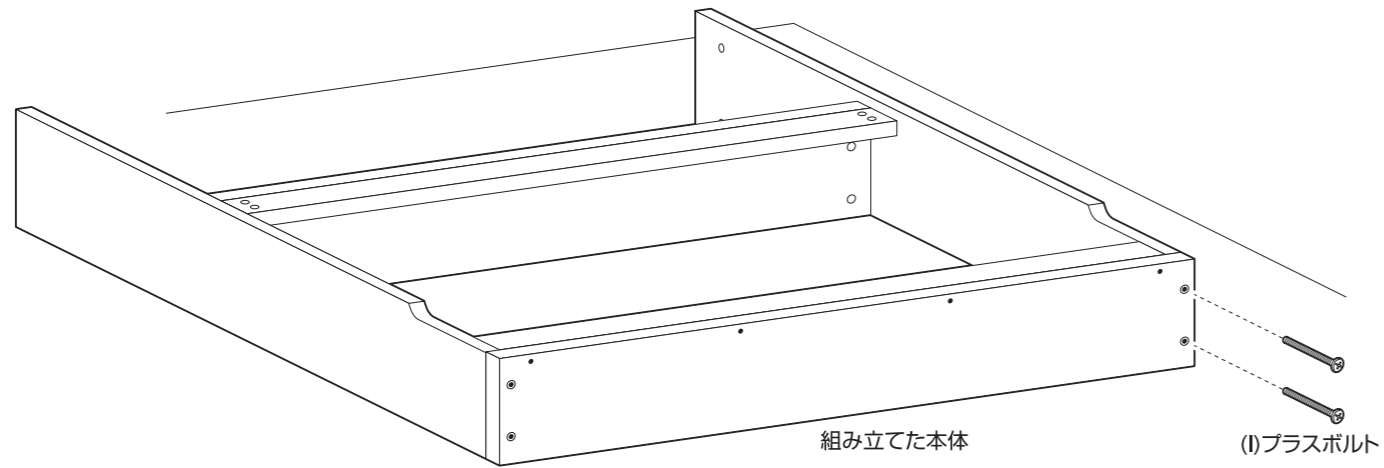
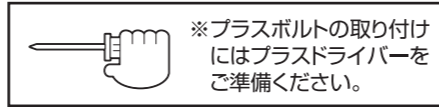
⚠ カムロックの取り付けに関しては、別紙の【カムロックの取り付け方法】をご覧ください。



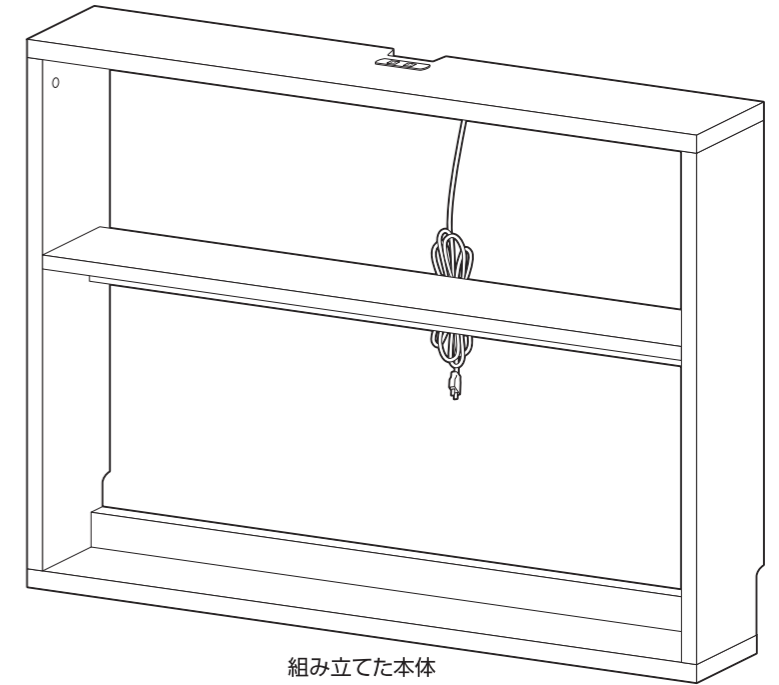
組み立て方法

■電動ドライバーはご使用にならないでください。

**7** 組み立てた本体を横にして、取り付けした側板(左)をプラスボルトで締めます。



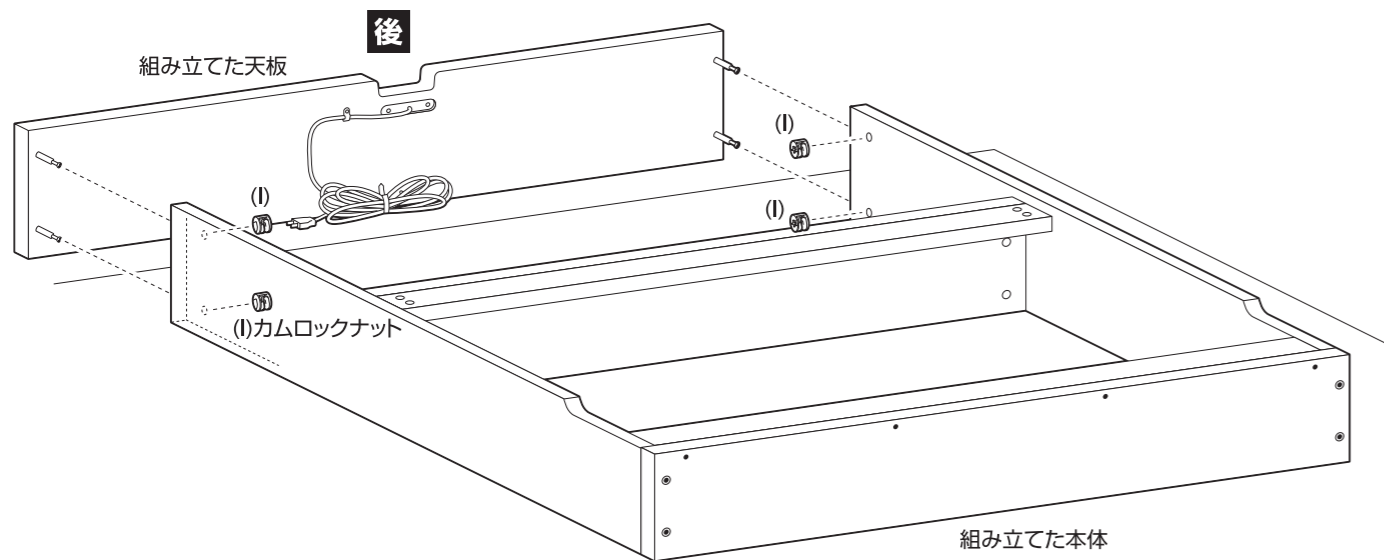
**9** 組み立てた本体を起こします。最後に、各部にゆるみが無い事を確認して完成です。



© 無断複製・転載禁止 19'05

**8** 組み立てた本体に、組み立てた天板を取り付けます。

⚠ カムロックの取り付けに関しては、別紙の[カムロックの取り付け方法]をご覧ください。



# カムロックの取り付け方法

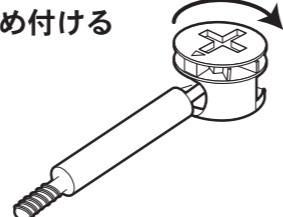
■カムロックとは…  
ボルトをナットに差し込み、ナットをドライバー等で締め付ける事によりお互いをかみ合わせ取り付けする方法です。

## 【カムロックの基本構造】

ボルトとナットをかみ合わせ



時計回りに締め付ける



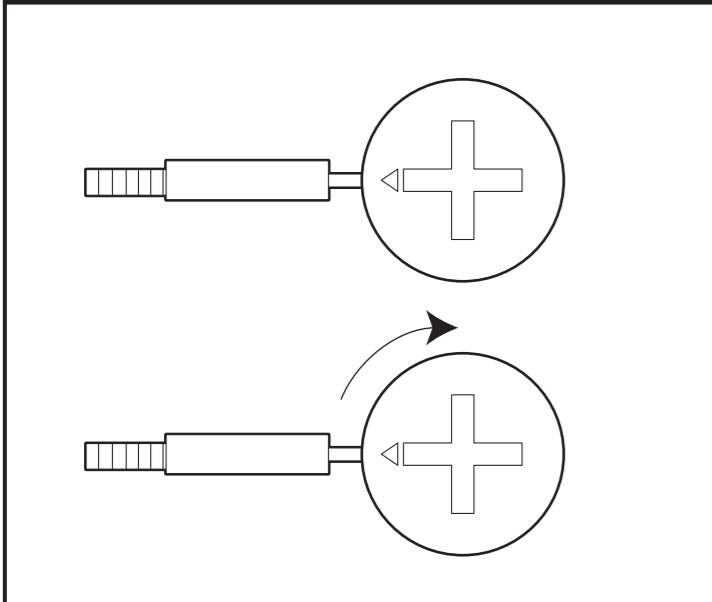
## 【ボルトの差し込み】

<p>取り付け板 差し込み穴 ボルト</p>	<p>取り付け板 ボルト</p>
<p>ボルト 水平に差し込みます。</p>	<p>根元までしっかりと差し込んでください。 必要以上に強く締めると空回りしたり破損する恐れがあります。</p>
<p>取り付ける板に「ボルト」を水平にし、ネジを締める要領で差し込みます。</p>	<p>「ボルト」は根元までしっかりと差し込んでください。</p>

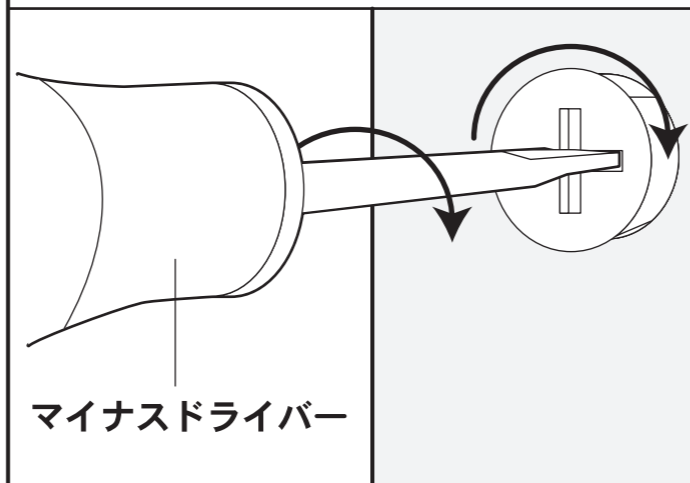
## 【ナットのはめ込み】

<p>ボルト</p>	
<p>取り付ける板同士を水平にし、「ナット」の△が「ボルト」の方に向くようにしてはめ込んでください。</p>	
<p>■カムロック</p> <p>こちら側をボルトに向けます。</p>	

## 【カムロックの締め方】



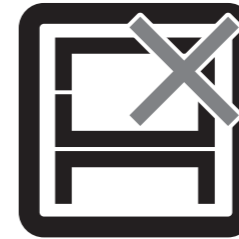
■カムロックナットをマイナスドライバーで時計回りに固くなるまで締め付ける。



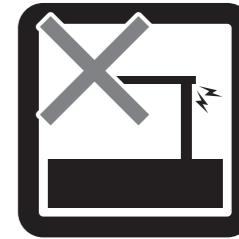
### 危険



家庭用ですので業務用には使用しないでください



本来の用途以外の使い方はしないでください



異常が生じたまま使用しないでください

### 警告



踏み台代わりに使用しないでください



偏った荷重や過度な荷重は掛けしないでください



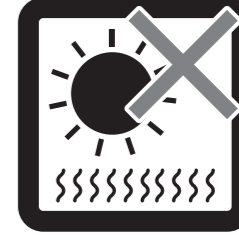
物品をのせたまま移動を行わないでください



製品にぶら下がったりしないでください



熱い鍋やヤカン等を置かないでください



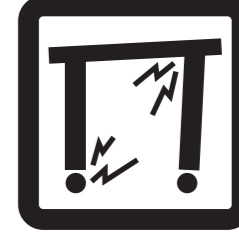
直射日光や高温多湿な場所に設置しないでください



ストーブ等の火気の近くには設置しないでください



分解・改造はしないでください



製品にぐらつき、異音、ゆるみが生じたまま使用しないでください。

### 注意



開梱の際は換気に十分注意してください



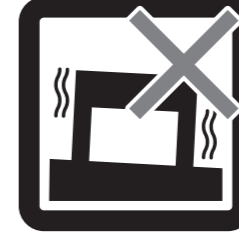
各部の組み立てがきっちりなされている事をご確認の上でご使用ください



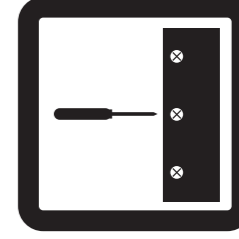
蒸気・熱によって変形・変色の原因になりますのでスライド棚は引き出してご使用ください



お子様が乗ったり、押したり、遊んだりしないように注意してください



水平な場所に設置してください



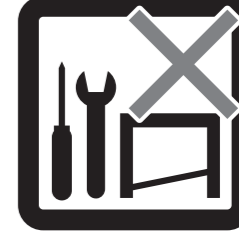
定期的にボルト・ネジ類を締め直してください



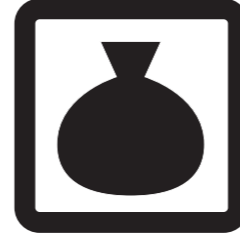
お手入れにはかたく絞ったタオル等をお使いください



水気のあるものをこぼしたらすぐに拭き取ってください



お客様のお取扱いの不注意による破損等の補償はいたしかねます



廃棄する際は居住地域の処理法に従ってください



本組立説明書を許可無く転載することは禁止しております

## 取扱い・組立説明書は大切に保管してください

この度は、弊社商品をお買い上げいただき誠にありがとうございます。

1. 製品購入後すみやかに、部品・部材を確認してください。不足及び不具合があった場合は、部品・部材の発送、不具合品の交換対応させていただきます。
2. 以下に該当する場合には、1の適用はできませんので予めご了承ください。
  - (1)取扱い・組み立て説明書、製品ラベルなどの記載に反するお取り扱いによる故障または損傷。
  - (2)ご購入後の設置場所の移動やご使用中における落下・衝撃などに起因する故障または損傷。
  - (3)保管上の不備及び手入れの不備による故障または損傷。
  - (4)一般家庭以外での使用（業務用での長時間使用等）による故障または損傷。
  - (5)ご使用上の誤りあるいは不当な改造や修理に起因する故障または損傷。
  - (6)ご使用の経年による消耗品の損傷。
  - (7)火災・地震・落雷その他天変地異あるいは外部要因の異常に起因する故障または損傷。
  - (8)オークションなどの個人間売買を含む中古販売による製品。

当製品につきまして  
ご不明な点がございましたら  
右記までご連絡ください。

消費者窓口 フリーダイヤル

 **0120-069-060**

■AM9:00~PM5:30 土・日・祝除く  
発売元：株式会社 山善 家庭機器事業部  
〒550-8660 大阪府大阪市西区立売堀3丁目2番5号

※故障及びお問い合わせは、お買い求められました販売店までお申し付けください。  
※商品の仕様は予告なく変更する事があります。