

シンプルウッドラック

取り扱い・組み立て説明書 SPR-8060T/11060T/14060T共用

この度は、当製品をお買い上げいただき誠にありがとうございます。使用前に、この取扱説明書を最後までお読みのうえ正しい使い方でご愛用ください。この取扱説明書は組み立て後も捨てずに、大切に保管しておいてください。

品質表示

- 外形寸法：SPR-8060T / 幅60cm×奥行30cm×高さ80cm
SPR-11060T / 幅60cm×奥行30cm×高さ110cm
SPR-14060T / 幅60cm×奥行30cm×高さ140cm
- 構造部材：天然木パイン
- 表面加工：ラッカー塗装

MADE IN CHINA

組み立て上のご注意

- 組み立ては、床に布やカーペットのあるところで行い、商品や床、既存の家具等に傷が入らないようにご注意ください。
- 平らな場所でバランスを取りながら組み立ててください。
- 各所のネジ類は仮締めして、組み立て完成後に各部をしっかり締め付けると、組み立てやすくなります。

【完成図】

組み立ての際、参考にしてください。

組み立て上のご注意

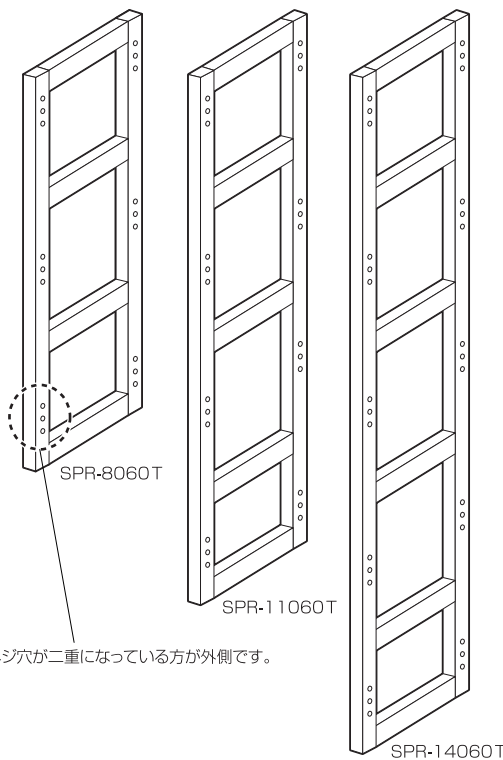
- 部材・部品を取り付ける時は、それぞれの表・裏面・上下に注意して、組み立て説明書を確認しながら間違わずに取り付けてください。
- 組み立てに際して、ネジやボルトで固定する箇所は最初、全部を仮締めし、組み立て後すべての部分を本締めしてください。最初から本締めすると「ヒズミ」が生じ、他の部分でネジ穴が合わなくなる場合があります。
- 組み立てた商品は、ご使用前に、組み立て説明書にしたがって、確実に組み立てができたことを確認してください。特に、仮締めたネジは、再度しっかりと固定されていることを確認してください。
- 設置される前に必ず天井と床の強度を確認してください。強度が弱いと天井や床が破損したり、時間がたつと緩み、商品が転倒してケガをする場合があります。
- 直射日光や熱、冷暖房機の強風等が直接当たらないようにしてください。変形・変色の原因になることがあります。
- 長時間使用される時は、通常の使用による摩擦・振動等による劣化が発生していることがあります。定期的(1ヶ月程度毎)に点検してください。破損・変形等の異常を発見した場合、ただちに使用を中止してください。劣化による破損によりケガをする恐れがあります。

- 商品の上に乗ったり、踏み台としては使用しないでください。転倒し、ケガや商品破損の原因になります。
- この商品は、一般家庭用以外(店舗用・業務用・野外用等)には使用しないでください。商品が破損し、ケガの原因になります。
- 商品の上には、直接熱い物や、ぬれた物を長時間置いたり、ビニール等で長時間おいて使用しないでください。表面の仕上げに変色や変形、はがれが発生することがあります。
- 日常のお手入れは、乾いた布で軽く拭いてください。汚れがひどい場合は、水に少量の中性洗剤を混ぜたもので拭き取り、その後すぐに、乾いた布で拭き取ってください。
- シンナーやベンジン等の有機溶剤を含んだ布等で、拭かないでください。表面の仕上げに変色や変形、はがれが発生することがあります。
- 天災等の不可抗力やお客様のお取り扱いの不注意、不平等な修理、改造による故障・破損等は保証いたしかねます。
- 地球環境を守るため、不法放置はしないでください。
- 廃棄処分される場合は、お住まいの自治体の指示にしたがって処分、廃棄してください。

部品明細

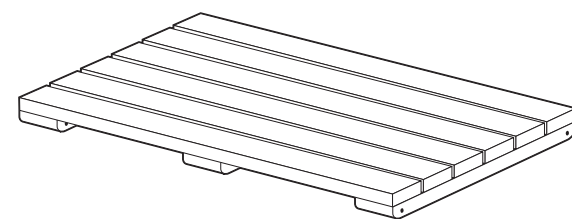
■組み立てる前に部品が揃っている事を御確認ください。

(A)側板



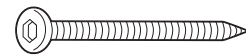
2

(B)棚板



SPR-8060T 3
SPR-11060T 4
SPR-14060T 5

(C)六角ネジ



SPR-8060T 12
SPR-11060T 16
SPR-14060T 20

(D)六角レンチ



1

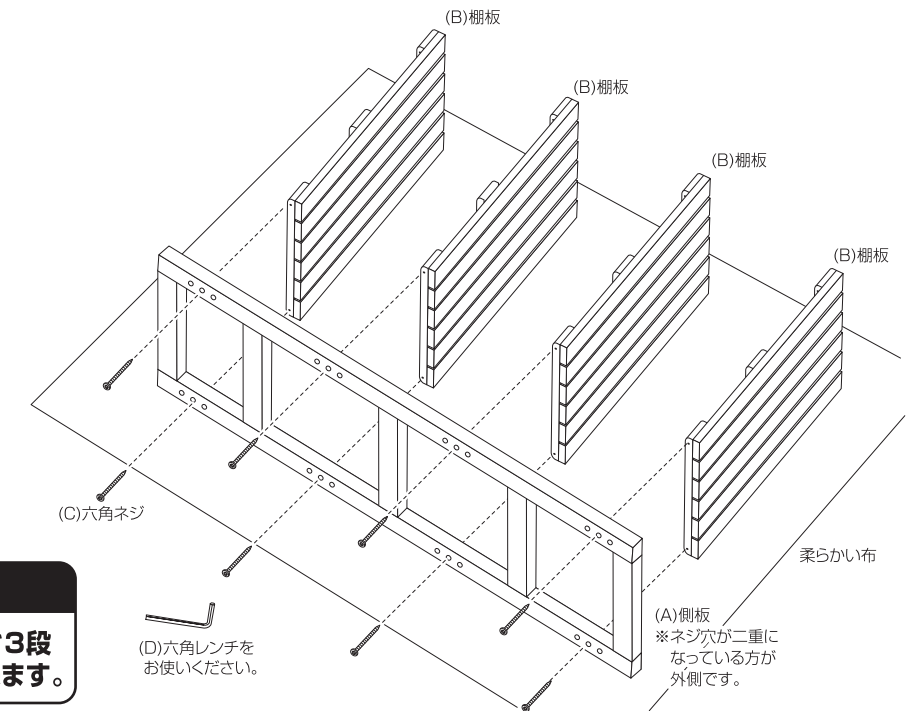
SPR-8060T/11060T/14060T共用

組み立て順序

- 各締め付け箇所は仮止めし、組み立て完成後各箇所をしっかり締め直してください。
- 電動ドライバーはご使用にならないでください。

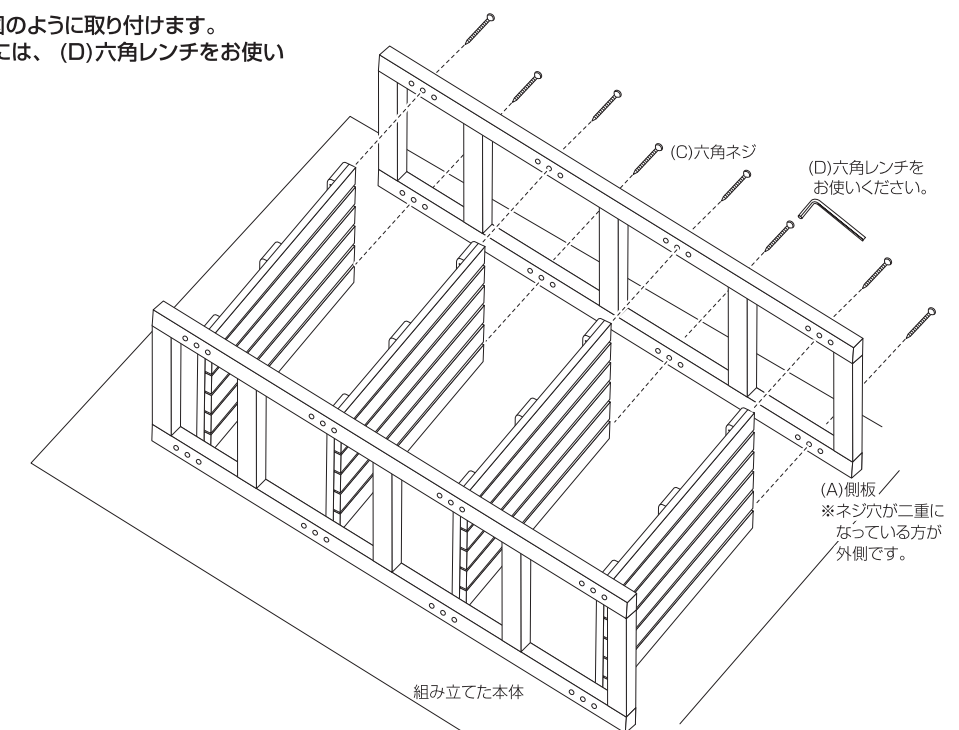
*イラストはSPR-11060Tですが、SPR-8060T・SPR-14060Tも同じ要領で組み立ててください。

- 1 (A)側板に(B)棚板を(C)六角ネジで図のように取り付けます。
* (C)六角ネジの取り付けには、(D)六角レンチをお使いください。



(B)棚板はお好みで各段高さ3段階調節で取り付ける事が出来ます。

- 2 (A)側板を(C)六角ネジで図のように取り付けます。
* (C)六角ネジの取り付けには、(D)六角レンチをお使いください。

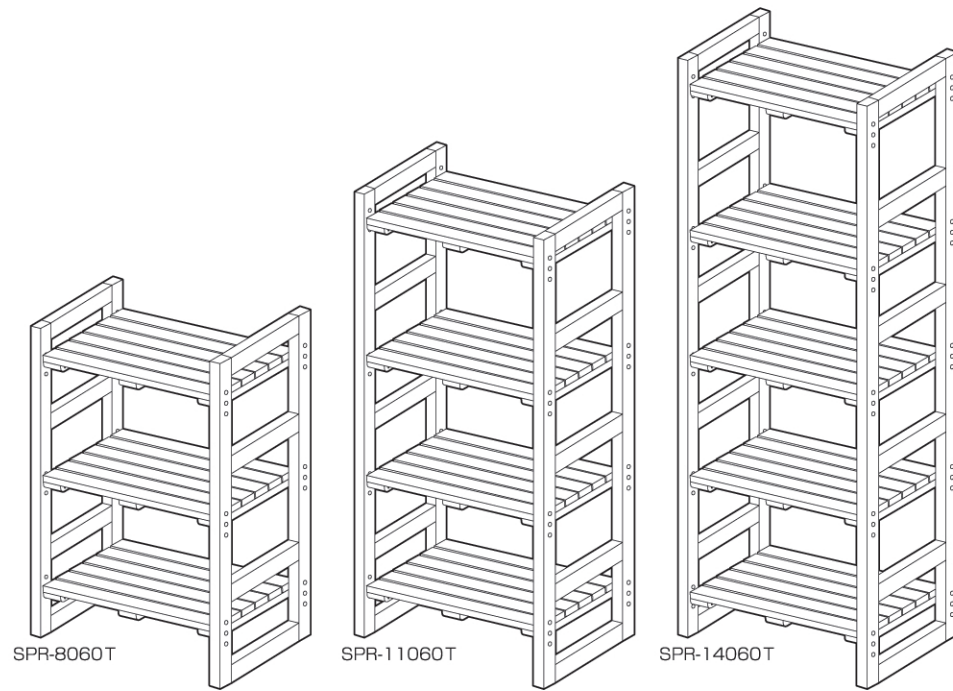


取扱説明書(ラック類)保存用

SPR-8060T/11060T/14060T共用

この度は当製品をお買い上げいただき誠にありがとうございます。ご使用前に、この取扱説明書をよくお読みのうえ正しくお使いください。この取扱説明書は、大切に保管し、必要なお読みください。

3 組み立てた本体を起こして、各部にゆるみが無い事を確認して完成です。



1. ご使用にあたって

警告	換気注意！開梱した際、製造時に使用する塗料・接着剤等の臭いがこもっている場合があります。化学物質に敏感な方は、まれにアレルギー症状をおこす場合もございますので、組立時、設置直後は部屋の換気を充分にして、取り除くようにしてください。
	本体に乗ったり、棚板を踏み台がわりに使用しないでください。転倒すると危険です。
	水平を保てる場所に設置し、ご使用ください。転倒や大ケガをする恐れがあります。
	お子様に乗ったり、押したり、遊んだりしないように注意してください。ケガや破損の恐れがあります。
	熱した鍋、やかん等熱いものを置かないでください。ひっくり返してやけどをする恐れがあります。
	危険ですので棚板にぶら下がったり本体にもたれかかったり余分な力を加えないでください。
	上段に固い物、重たい物を置かないでください。また片寄った荷重をかけないでください。落下する危険があります。
	各段の棚板には、均等に荷重がかかるように物をのせてください。一箇所に片寄って物を乗せると転倒する恐れがあります。
	各部の組立がきちりなされていることを確かめてご使用ください。不十分な組立で、使用中製品が破損・転倒し、ケガや周りの物を破損する恐れがあります。
	物をのせたまま移動させないでください。棚の上の物が落ちると危険です。
注意	熱い物や水に濡れた物、底のザラザラした物を直接置かないでください。変色や傷、カビ、サビ等の原因になります。
	本製品は収納を目的とした商品ですのでそれ以外の用途では使用しないでください。
	金属部は防サビ加工をしていますが、屋外・多湿の所で使用すると錆びる恐れがあります。
	ガスコンロ等調理器具を本体の上において料理をしたり使用することはお止めください。
	収納部より、幅、奥行、高さが大きい物を無理やり押し込まないでください。棚板等が外れ、落下する危険があります。
キャスター付商品の場合、畳やフローリング等が傷つく場合がありますので、敷物等でキズが付かない様に床面を保護してください。	
設置の時、ロック付キャスターのものは必ずロックし、移動時は解除して使用してください。	

2. 家具の置き方

警告	地震などで家具が倒れ、ケガをすることがあるので、建物の壁・床・天井等に市販の固定用金物や固定部材で、しっかり固定してください。また、家具の上に物を置くと、落ちてケガをすることがあるので、置き方にご注意ください。
	ストーブなどの火気の近くに設置しないでください。本体や収納物の加熱、火災の原因になります。
	床面の平らな場所に水平になるように設置してください。転倒や商品の変形の原因になります。
注意	直射日光が当たる場所や高温多湿の場所などでは、使用しないでください。商品の変形、変色、カビ等の原因になります。
	床面がフローリングや畳などの場合はカーペット類を使用して床面の保護を行ってください。

3. 保守・点検

注意	ボルト・ネジ類は、その取付けが確実かどうか、時々点検してください。
	本体のお手入れは、乾いた柔らかい布で拭いてください。著しい汚れを落とす場合は、薄めた中性洗剤を使用してください。アルコールや磨き粉等は使用しないでください。
	ジョイント式支柱の商品の場合、支柱がきちりしまっていることを時々確認してください。ゆるんだ状態で使用を続けると転倒の恐れがあります。
	天災等の不可抗力やお客様のお取扱いの不注意、不当な修理・改造による故障、破損等は保証致しかねます。
	廃棄にあたっては住居地域の処理法に基づいてください。

当製品につきまして
ご不明な点がございましたら
右記までご連絡ください。

消費者窓口 フリーダイヤル

0120-069-060

■AM9:00~PM5:30 土・日・祝除く
発売元:株式会社 山善
〒550-8660 大阪市西区立売堀2-3-16

※故障及びお問い合わせは、お買い求められました販売店までお申し付けください。※商品の仕様は予告なく変更される事があります。