

ウッドボックス

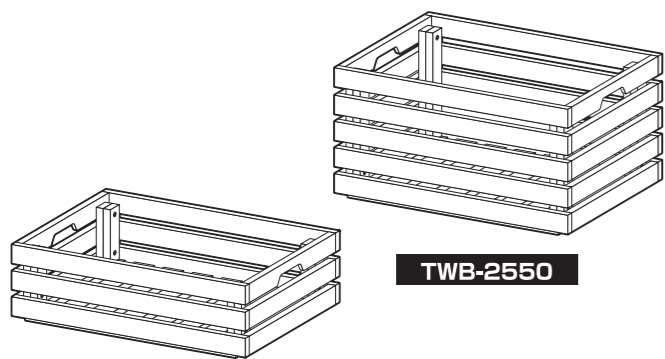
取扱い・組み立て説明書 TWB-1550/2550 共用

この度は、当製品をお買い上げいただき誠にありがとうございます。
使用前に、この説明書を最後までお読みのうえ正しい使い方でご愛用ください。この説明書は組み立て後も捨てずに、大切に保管しておいてください。

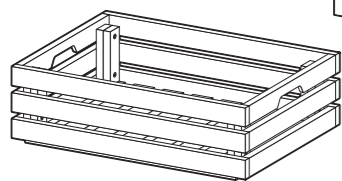
品質表示

- 外形寸法（約） 【TWB-1550】 幅 50.5 × 奥行 37.5 × 高さ 16 (cm)
【TWB-2550】 幅 50.5 × 奥行 37.5 × 高さ 26 (cm)
- 構造部材 本体：天然木パイン

MADE IN CHINA



TWB-2550



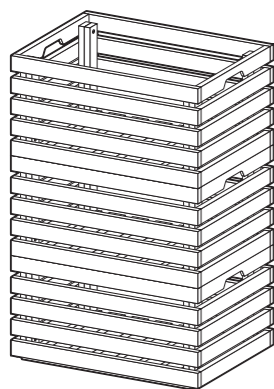
TWB-1550

【完成図】

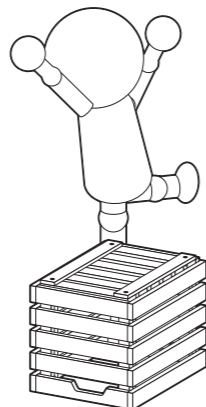
組み立ての際、参考にしてください。

- 本製品は一般家庭用の収納家具です。
- 高温多湿ではない室内で、床が水平な壁面に設置してください。
- 過度に重いものを載せないようご注意ください。

！ 注意事項



●本製品は複数品お買い上げいただくことで、積み重ねてご使用いただけますが、積み重ねすぎると安定をくずし、倒れてケガをするおそれがあります。

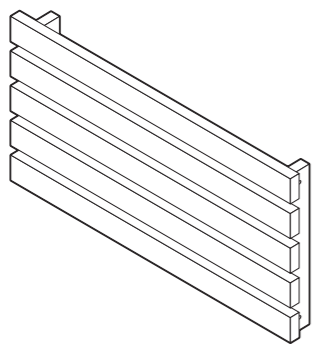


●小さいお子様が乗ったりしないようご注意ください。また、踏み台代わりに使ったりしないでください。安定をくずし、倒れてケガをするおそれがあります。

部品明細

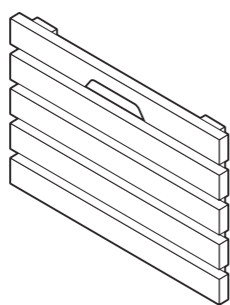
■組み立てる前に部品が揃っている事をご確認ください。

(A) 側板大



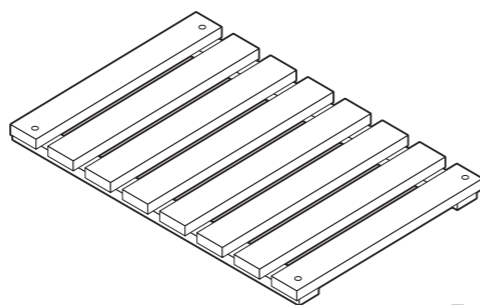
2

(B) 側板小



2

(C) 底板



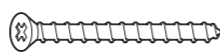
1

(1) ネジ大



4

(2) ネジ小



8

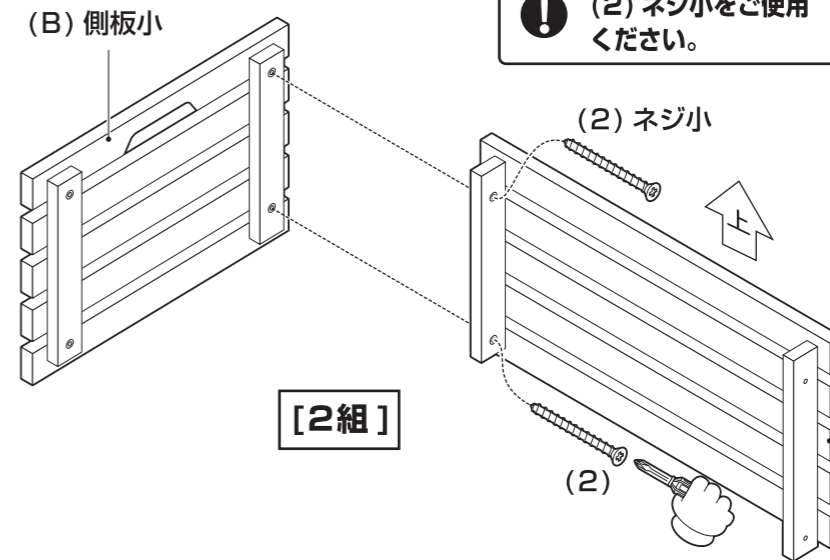


イラストは TWB-2550 です。
他のサイズも同様に組み立ててください。

組み立て順序

1 側板大に側板小を取り付けてください。[2組]

(B) 側板小



[2組]

！ (2) ネジ小をご使用ください。

(2) ネジ小

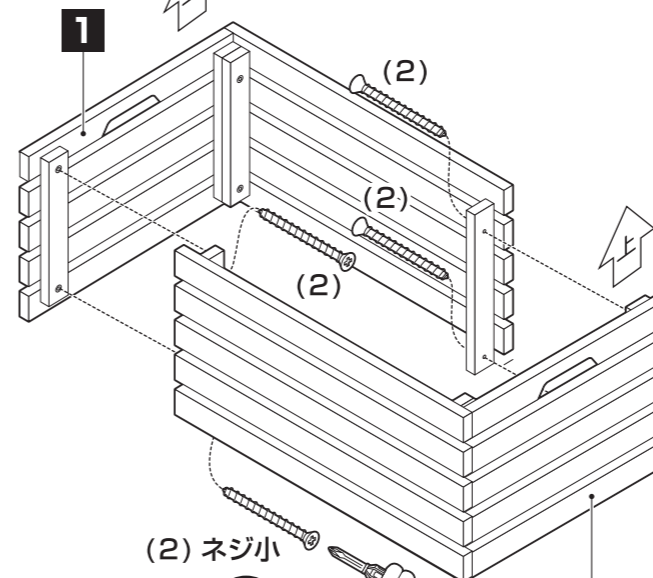


#2

※ネジの取り付けにはご用意されたプラスドライバーをお使いください。

仮締め

2 1で組み立てた2組を組み合わせ、しっかりと本締めしてください。



！ (2) ネジ小をご使用ください。

(2) ネジ小

仮締め

1

本締め



#2

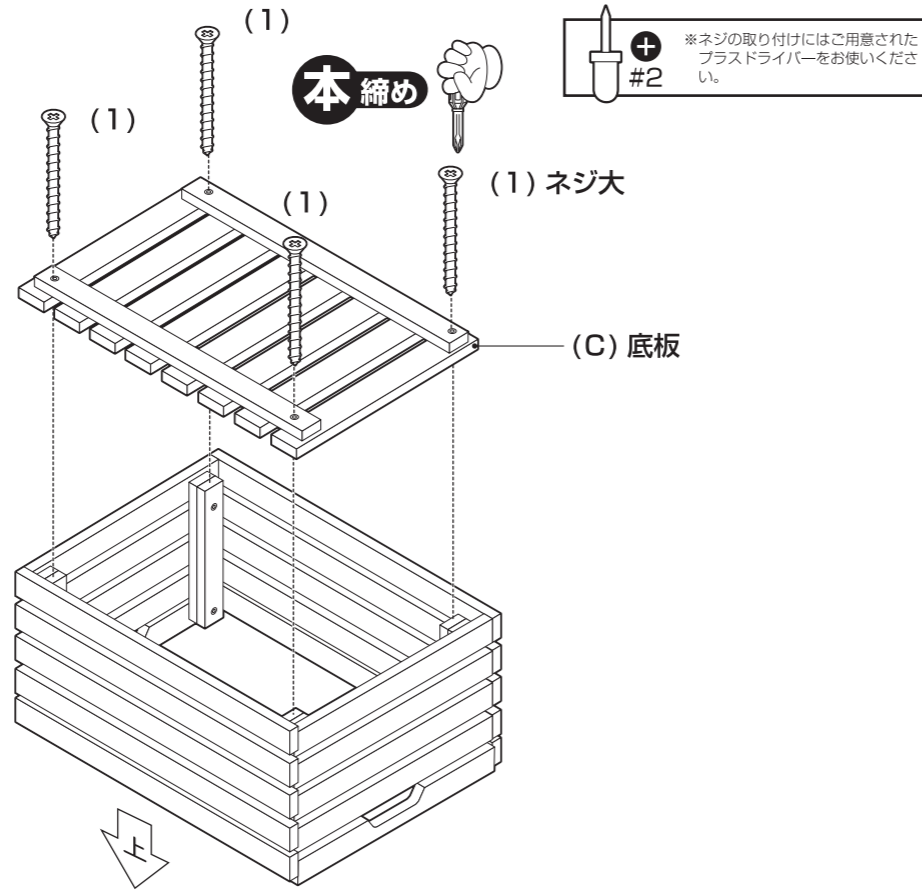
※ネジの取り付けにはご用意されたプラスドライバーをお使いください。

TWB-1550/2550共用

組み立て順序

■電動ドライバーはご使用にならないでください。

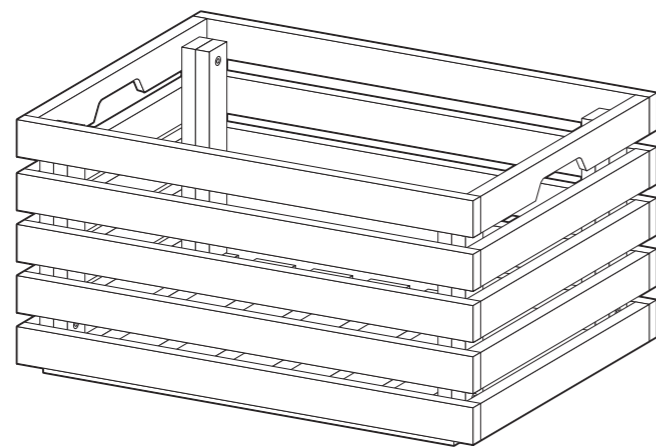
3 本体を逆さにして、底板を取り付けてください。



❗ (C) 底板には上下があります。ご注意ください。

❗ (C) 底板を取り付ける際、かたく感じられる場合がありますが、ネジは最後までしっかり本締めしてください。

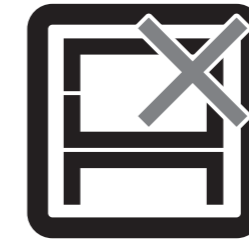
4 本体を起こして完成です。



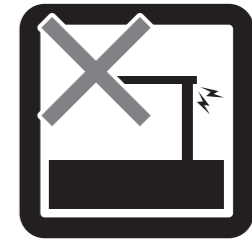
危険



家庭用ですので業務用には使用しないでください



本来の用途以外の使い方はしないでください



異常が生じたまま使用しないでください

警告



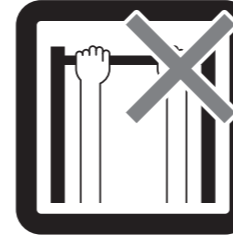
踏み台代わりに使用しないでください



偏った荷重や過度な荷重は掛けないでください



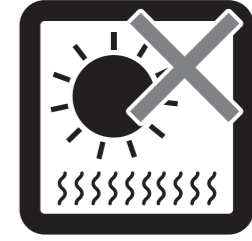
物品をのせたまま移動を行わないでください



製品にぶら下がったりしないでください



熱い鍋やヤカン等を置かないでください



直射日光や高温多湿な場所に設置しないでください



ストーブ等の火気の近くには設置しないでください



分解・改造はしないでください

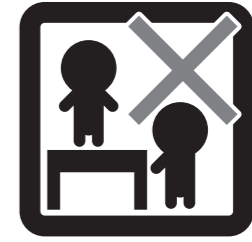
注意



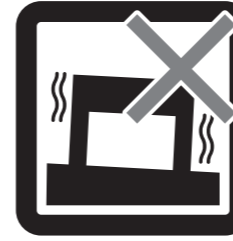
開梱の際は換気に十分注意してください



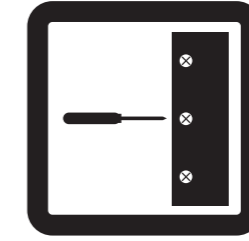
各部の組み立てがきっちりなされている事をご確認の上でご使用ください



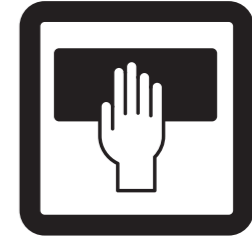
お子様が乗ったり、押したり、遊んだりしないように注意してください



水平な場所に設置してください



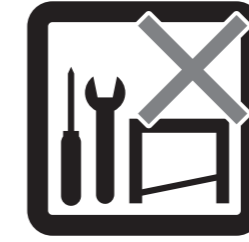
定期的にボルト・ネジ類を締め直してください



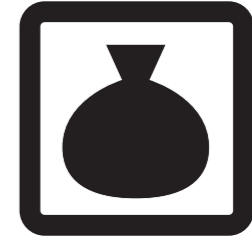
お手入れにはかたく絞ったタオル等をお使いください



水気のあるものをこぼしたらすぐに拭き取ってください



お客様のお取り扱いの不注意による破損等の補償はいたしかねます



廃棄する際は居住地域の処理法に従ってください



本組立説明書を許可無く転載することは禁止しております

取扱い・組立説明書は大切に保管してください

この度は、弊社商品をお買い上げいただき誠にありがとうございます。

1. 製品購入後すみやかに、部品・部材を確認してください。不足及び不具合があった場合は、部品・部材の発送、不具合品の交換対応させていただきます。
2. 以下に該当する場合には、1の適用はできませんので予めご了承ください。
 - (1)取扱い・組み立て説明書、製品ラベルなどの記載に反するお取り扱いによる故障または損傷。
 - (2)ご購入後の設置場所の移動やご使用中における落下・衝撃などに起因する故障または損傷。
 - (3)保管上の不備及び手入れの不備による故障または損傷。
 - (4)長時間使用等による故障または損傷。
 - (5)ご使用上の誤りあるいは不当な改造や修理に起因する故障または損傷。
 - (6)ご使用の経年による消耗品の損傷。
 - (7)火災・地震・落雷その他天変地異あるいは外部要因の異常に起因する故障または損傷。
 - (8)オークションなどの個人間売買を含む中古販売による製品。

当製品につきまして
ご不明な点がございましたら
右記までご連絡ください。

消費者窓口 フリーダイヤル



0120-069-060

■AM9:00~PM5:30 土・日・祝除く
発売元:株式会社 山善 家庭機器事業部
〒550-8660 大阪府大阪市西区立売堀3丁目2番5号

※故障及びお問い合わせは、お買い求められました販売店までお申し付けください。

※商品の仕様は予告なく変更する事があります。