

ヴィンテージスタイル メッシュ折りたたみデスク

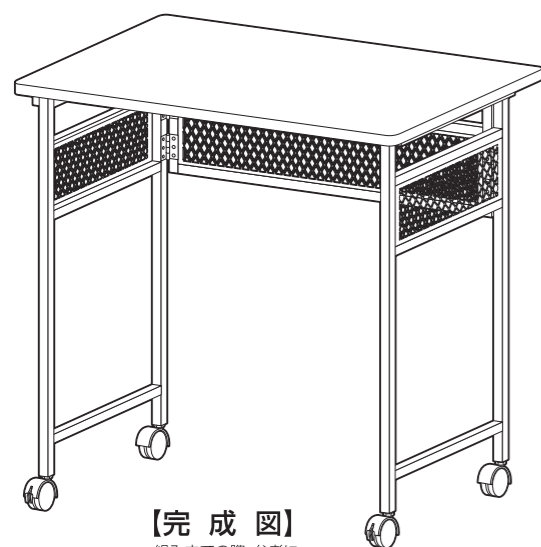
取扱い・組み立て説明書 VMPD-7236C

この度は、当製品をお買い上げいただき誠にありがとうございます。
使用前に、この取扱説明書を最後までお読みのうえ正しい使い方
で末永くご愛用ください。この取扱説明書は組み立て後も捨てずに、大
切に保管しておいてください。

品質表示

- 外形寸法 使用時：幅72×奥行36×高さ70cm
折りたたみ時：幅72×奥行6.5×高さ74cm
- 構造部材 フレーム：金属(スチール)
- 甲板の表面材 合成樹脂化粧繊維板(塩化ビニル樹脂)
- 表面加工 フレーム：エポキシ樹脂塗装

MADE IN CHINA

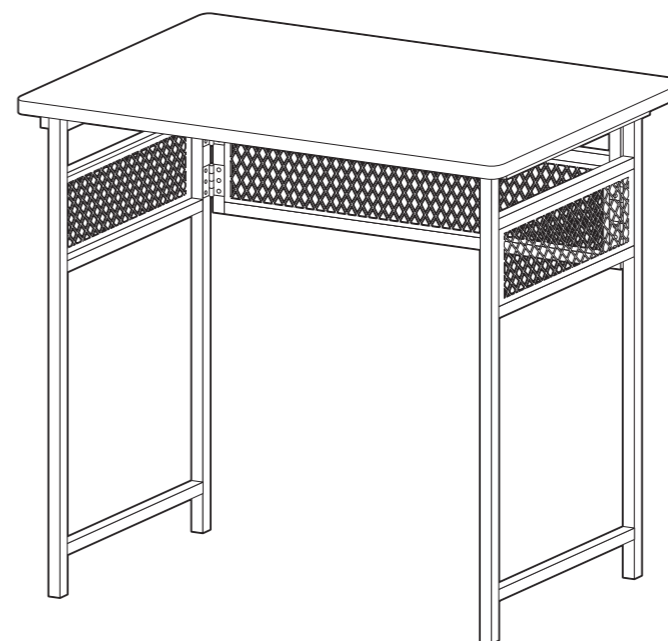

【完成図】
組み立ての際、参考にしてください。

- 本製品はフレームの開閉機能を有した折りたたみ式デスクです。
- 使用時にはフレームを広げて設置してください。不使用時には折りたたんで収納しておくことができます。
- 高温多湿でない室内にてご使用ください。
- 以下の耐荷重の範囲内にてご使用ください。
全体耐荷重：20kg

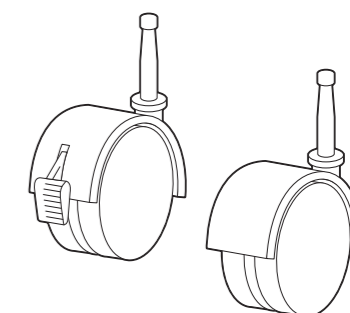
部品明細

■組み立てる前に部品が揃っている事を御確認ください。

(A)本体

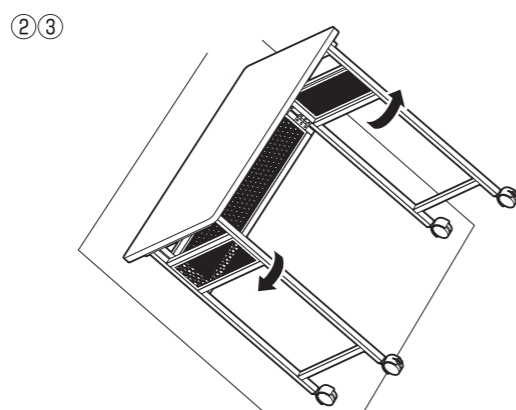
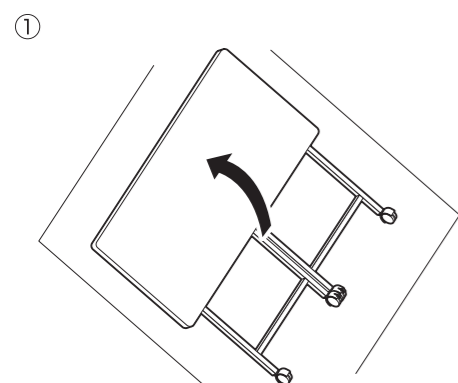


(B)キャスター(ストッパー付/無)



1

各2

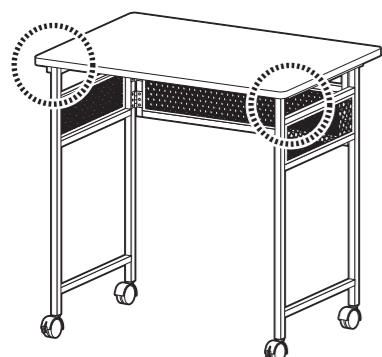
デスクの開閉方法
※必ず商品を床に寝かせた状態で行ってください!
! 開閉の際は、フレームと天板の間で指を挟まないようご注意ください。


- 【開く時】**
- ① 天板を上げる
 - ② フレームを広げる
 - ③ ロックする

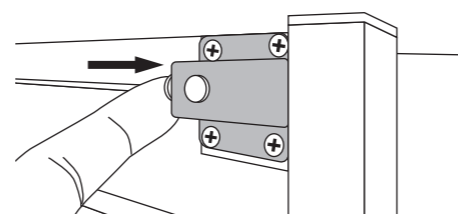
- 【閉じる時】**
- ① ロックをはずす
 - ② フレームを閉じる
 - ③ 天板を下ろす

ストッパーの操作

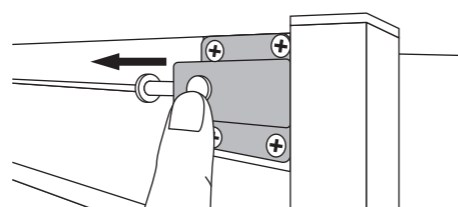
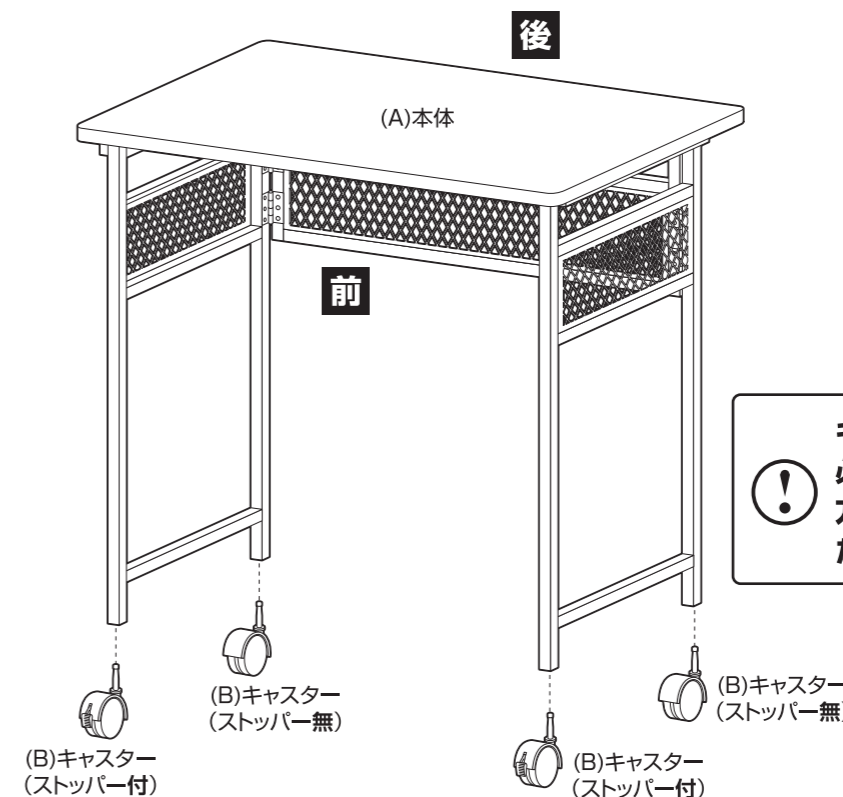
この箇所にストッパーが取り付けられています。



- 使用時(ロックする)**
-
- カチッと音が出るまでピンを押してください。



- 解除時(ロックをはずす)**
-
- ボタンを押すとピンがはずれます。


組み立て方
本体脚部にキャスターを取り付けて完成です。

! キャスターを取り付ける際は、必ずストッパーが付いている方を本体前側に取り付けてください。

取扱い・組立説明書は大切に保管してください

この度は、弊社商品をお買い上げいただき誠にありがとうございます。

1. 製品購入後すみやかに、部品・部材を確認してください。不足及び不具合があった場合は、部品・部材の発送、不具合品の交換対応させていただきます。
2. 以下に該当する場合には、1の適用はできませんので予めご了承ください。
 - (1)取扱い・組み立て説明書、製品ラベルなどの記載に反するお取り扱いによる故障または損傷。
 - (2)ご購入後の設置場所の移動やご使用中における落下・衝撃などに起因する故障または損傷。
 - (3)保管上の不備及び手入れの不備による故障または損傷。
 - (4)ご使用上の誤りあるいは不当な改造や修理に起因する故障または損傷。
 - (5)ご使用の経年による消耗品の損傷。
 - (6)火災・地震・落雷その他天変地異あるいは外部要因の異常に起因する故障または損傷。
 - (7)オークションなどの個人間売買を含む中古販売による製品。

当製品につきまして
ご不明な点がございましたら
右記までご連絡ください。

消費者窓口 フリーダイヤル

 **0120-069-060**

■AM9:00～PM5:30 土・日・祝除く
発売元：株式会社 山善 家庭機器事業部
〒550-8660 大阪府大阪市西区立売堀3丁目2番5号

※故障及びお問い合わせは、お買い求められました販売店までお申し付けください。
※商品の仕様は予告なく変更する事があります。