

YAMAZEN 収納付デスク&チェア

WDC-8845

ご購入いただき誠にありがとうございます。

■当製品に関しまして部品不足等、不都合な点がございましたら、お手数ですが下記までご連絡ください。

《お客様相談窓口》 株式会社 山善 〒550-8660 大阪市西区立売堀2-3-16

☎ 0120-069-060 (通話無料のフリーダイヤル)

●受付時間/月曜日～金曜日午前9:00～午後5:30(土・日曜日・祝日はお休みさせていただきます。)

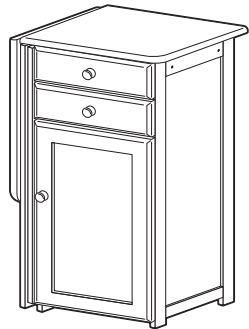
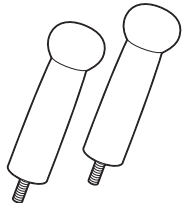
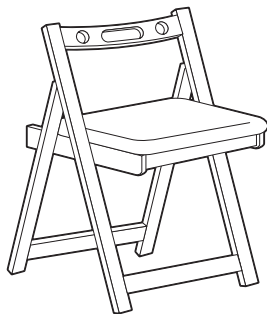
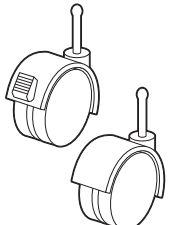
【お願い】

- ・組み立て説明書をお手元にご用意の上、お電話ください。
- ・お問い合わせの際、迅速に対応させていただく為、組み立て説明書に明記しております商品名および商品型番をお知らせください。
- ・外装箱(ダンボール)は組み立てが終わるまで保管して頂きますようお願いいたします。
- ・地球環境保護のため、不法投棄はしないでください。

【設置・点検について】

- ① 完成後、各部のネジ・金具等の締め付けが確実にされているか、再度確認してください。また、設置後も定期的にネジ等の緩みを点検してください。
- ② 設置場所・商品仕様によっては、床に傷がつく場合がございますので、板・布等で、床材を保護するようにしてください。
- ③ 設置後の移動は、物を収納したまま、載せたままでは行わないでください。

部品

<p>デスク</p> 	<p>フック</p> 
<p>チェア</p> 	<p>キャスター</p>  <p>(ストッパー付2個) (ストッパー無4個)</p>

組み立て上のご注意

換気注意!!

開梱した際、製造時に使用する塗料・接着剤等の臭いがかもっている場合がございますので、組立時、設置直後は部屋の換気を充分にして、取り除くようにしてください。

※故障及びお問い合わせは、お買い求めになりました販売店までお申し付けください。
※商品の仕様は予告なく変更される事があります。
※本組立説明書はなくさないよう、保管しておいてください。

【品質表示】

デスク

外形寸法 使用時：幅87.5×奥行45.5×高さ71.5cm
折りたたみ時：幅47.5×奥行45.5×高さ71.5cm
構造部材 天然木(ラバーウッド)
表面加工 ラッカー塗装

チェア

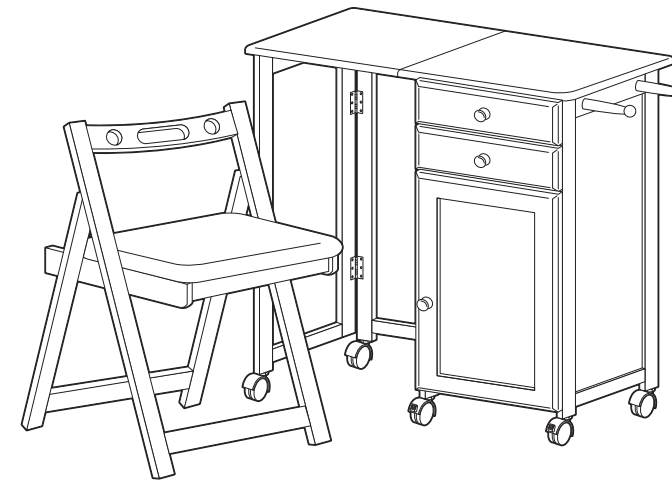
寸法 使用時：幅41×奥行47×高さ60cm
折りたたみ時：幅41×奥行8.5×高さ67cm
座面の高さ：42.5cm
構造部材 天然木(ラバーウッド)
表面加工 ラッカー塗装
張り材 合成皮革(塩化ビニル樹脂)
クッション材 ウレタンフォーム

MADE IN INDONESIA

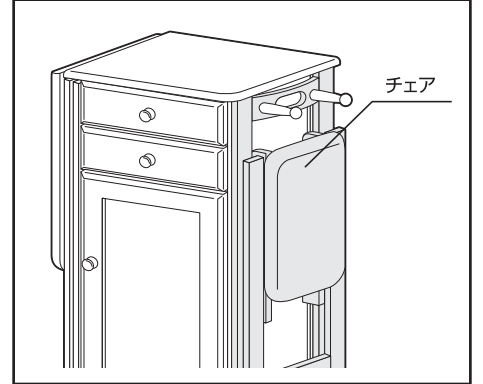
取扱説明書

完成図

WDC-8845

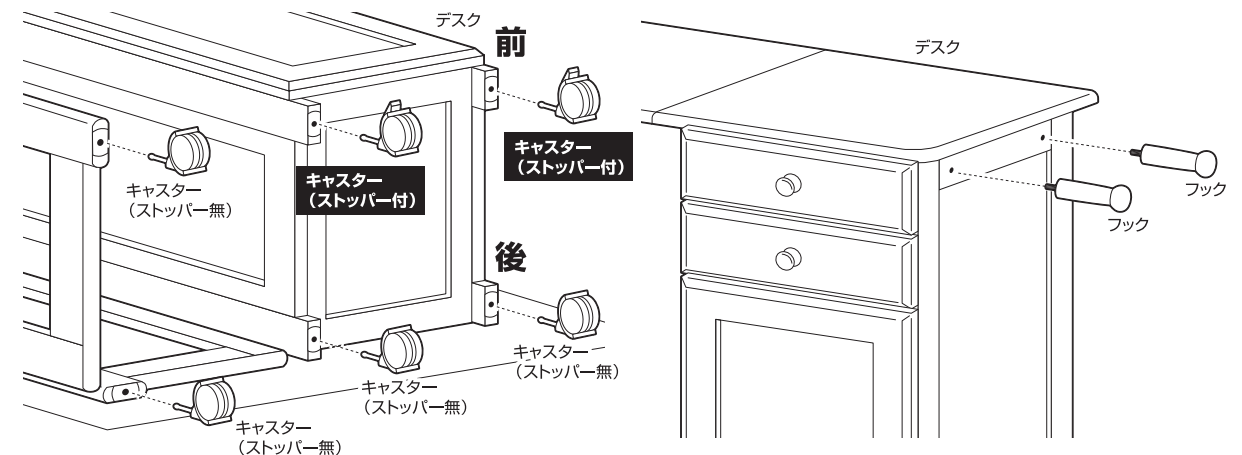


折りたたんだチェアを、デスクの横のフックに引っ掛けて収納する事ができます。

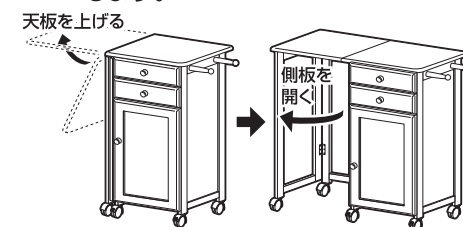


設置方法

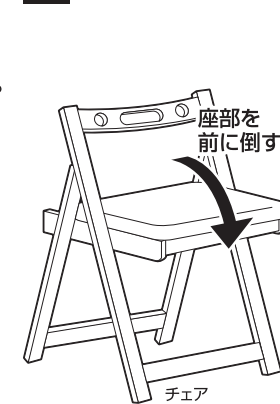
1 デスクを横にしてキャスターを取り付け、デスクを起こしてフックを取り付けます。



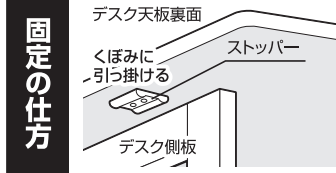
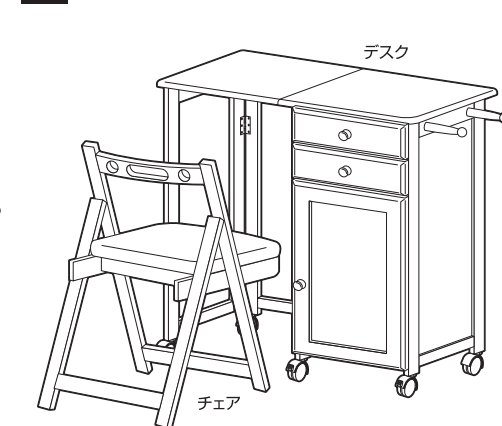
2 側板を天板裏面のストッパーに固定します。



3 チェアを開きます。



4 デスクにチェアをセットして完成です。



当製品につきましてご不明な点がございましたら右記までご連絡ください。

消費者窓口 フリーダイヤル

☎ 0120-069-060

■AM9:00~PM5:30 土・日・祝除く
■発売元：株式会社 山善
〒550-8660 大阪市西区立売堀2-3-16

※故障及びお問い合わせは、お買い求めになりました販売店までお申し付けください。※商品の仕様は予告なく変更される事があります。

©無断複製・転載禁止 09'08

取扱説明書(デスク・テーブル)保存用

WDC-8845

この度は当製品をお買い上げいただき誠にありがとうございます。ご使用前に、この取扱説明書をよくお読みのうえ正しくお使いください。この取扱説明書は、大切に保管し、必要なときにお読みください。

1、ご使用にあたって

警告	換気注意！開梱した際、製造時に使用する塗料・接着剤等の臭いがこもっている場合があります。化学物質に敏感な方は、まれにアレルギー症状をおこす場合もございますので、組立時、設置直後は部屋の換気を充分にして、取り除くようにしてください。
	本体に乗ったり、踏み台がわりに使用しないでください。転倒すると危険です。
	水平を保てる場所に設置し、ご使用ください。転倒や大ケガをする恐れがあります。
	お子様が乗ったり、押したり、遊んだりしないように注意してください。ケガや破損の恐れがあります。
	熱した鍋、やかん等熱いものをデスク・テーブル端部に置かないでください。ひっくり返してやけどをする恐れがあります。折りたたみ式テーブルの場合は熱した鍋・やかん等は置かないでください。
	デスク・テーブル面の隅に物をのせたり、大きな力をかけたりしないでください。転倒し、ケガや破損の恐れがあります。上棚部がある場合、上段に固い物、重たい物を置かないでください。また片寄った荷重をかけないでください。落下する危険があります。
	物をのせたまま移動させないでください。本体の上の物が落ちると危険です。
	各部の組立がきちりなされていることを確かめてご使用ください。また折りたたみ式のものにはロックがきちりされていることを確認してご使用ください。不十分な組立・ロックで、使用中製品が破損・転倒し、ケガや周りの物の破損の恐れがあります。
	コンセント付きの商品の場合、使用する家電製品の消費電力のワット(W)数合計が、コンセント上に表示されている消費電力のワット(W)数以下であることを確認してください。コンセントの使用限度を超えた状態でご使用になると、火災・加熱の原因になります。
	ガラス付商品の場合、ガラス面に乗ったり、衝撃を加えないでください。ガラスが割れてケガをする恐れがあります。
注意	熱い物や水に濡れた物、底のザラザラした物を天板面に直接置かないでください。変色やキズ、カビ、サビ等の原因になります。
	ときどき脚(キャスターを含む)やネジ、金具類のゆるみやグラツキを点検してください。ケガや破損の恐れがあります。折りたたみ式商品の場合、折りたたむ際に手・指をはさまないように注意してください。
	金属部は防サビ加工をしていますが、屋外・多湿の所で使用すると錆びる恐れがあります。
	ガスコンロ等調理器具を本体の上において使用する場合、転倒等で事故のないよう十分注意してください。使用中、放熱により、商品の変色・変形の可能性がある場合はすぐに使用を中止してください。また、折りたたみ式商品ではガスコンロ等調理器具の使用はお止めください。
	天板上に水気の物をこぼしたらすばやく拭き取ってください。変形や変色の原因になります。
	キャスター付商品の場合、畳やフローリング等が傷つく場合がありますので、敷物等でキズが付かない様に床面を保護してください。
	設置の時、ロック付キャスターのものは必ずロックし、移動時は解除して使用してください。

2、家具の置き方

警告	ストーブなどの火気の近くに設置しないでください。本体や収納物の加熱、火災の原因になります。
	床面の平らな場所に水平になるように設置してください。転倒や商品の変形の原因になります。
注意	直射日光が当たる場所や高温多湿の場所などでは、使用しないでください。商品の変形、変色、カビ等の原因になります。
	床面がフローリングや畳などの場合はカーペット類を使用して床面の保護を行ってください。

3、保守・点検

注意	ボルト・ネジ類は、その取付が確実かどうか、時々点検してください。
	本体のお手入れは、乾いた柔らかい布で拭いてください。著しい汚れを落とす場合は、薄めた中性洗剤を使用してください。アルコールや磨き粉等は使用しないでください。
	天災等の不可抗力やお客様のお取扱いの不注意、不当な修理・改造による故障、破損等は保証致しかねます。
	廃棄にあたっては住居地域の処理法に基づいてください。

DESK・TABLE
© 無断複製・転載禁止 09' 07

取扱説明書(チェア)保存用

WDC-8845

この度は当製品をお買い上げいただき誠にありがとうございます。ご使用前に、この取扱説明書をよく読みの上正しくお使いください。この取扱説明書は、大切に保管し、必要なときにお読みください。

1、ご使用にあたって

警告	Pタイル等の硬質な滑りやすい床面では使用しないでください。転倒してケガをする恐れがあります。(座るときはチェアの位置を確かめてお座りください。)
	水平を保てる場所に設置し、ご使用ください。転倒や大ケガをする恐れがあります。お子様が乗ったり、押したり、遊んだりしないように注意してください。ケガや破損の恐れがあります。チェアの上に立ち上がった時、踏み台としての使用はしないでください。転倒してケガをする恐れがあります。チェアの背部に座らないでください。転倒する恐れがあります。
	運搬に使用する等、用途以外の目的では使用しないでください。本体破損や転倒してケガをする恐れがあります。
	座面がぐらついたり、異音が生じたまま使わないでください。本体破損等で転倒してケガをする恐れがあります。
	各部の組立がきちりなされていることを確かめてご使用ください。また折りたたみ式のものにはロックがきちりされていることを確認してご使用ください。不十分な組立・ロックで、使用中製品が破損・転倒し、ケガや周りの物を破損する恐れがあります。
注意	ときどき脚(キャスター含む)やネジ、金具類のゆるみやグラツキを点検してください。ケガや破損の恐れがあります。
	金属部は防サビ加工をしていますが、屋外・多湿の所で使用すると錆びる恐れがあります。本体上に水気の物をこぼしたらすばやく拭き取ってください。変形や変色の原因になります。設置の時、ロック付キャスターのものは必ずロックし、移動時は解除して使用してください。

2、家具の置き方

警告	ストーブなどの火気の近くに設置しないでください。本体や収納物の加熱、火災の原因になります。
	床面の平らな場所に水平になるように設置してください。転倒や商品の変形の原因になります。
注意	直射日光が当たる場所や高温多湿の場所などでは、使用しないでください。商品の変形、変色、カビ等の原因になります。
	床面がフローリングや畳などの場合はカーペット類を使用して床面の保護を行ってください。

3、保守・点検

注意	※設置の時、ロック付キャスターのものは必ずロックし、移動時は解除して使用してください。
	ボルト・ネジ類は、その取付けが確実かどうか、時々点検してください。
	本体のお手入れは、乾いた柔らかい布で拭いてください。著しい汚れを落とす場合は、薄めた中性洗剤を使用してください。アルコールや磨き粉等は使用しないでください。
	キャスター部は、汚れると動きが鈍くなるので、定期的に掃除してください。天災等の不可抗力やお客様のお取扱いの不注意、不当な修理・改造による故障、破損等は保証致しかねます。廃棄にあたっては住居地域の処理法に基づいてください。

CHAIR
© 無断複製・転載禁止 09' 07