

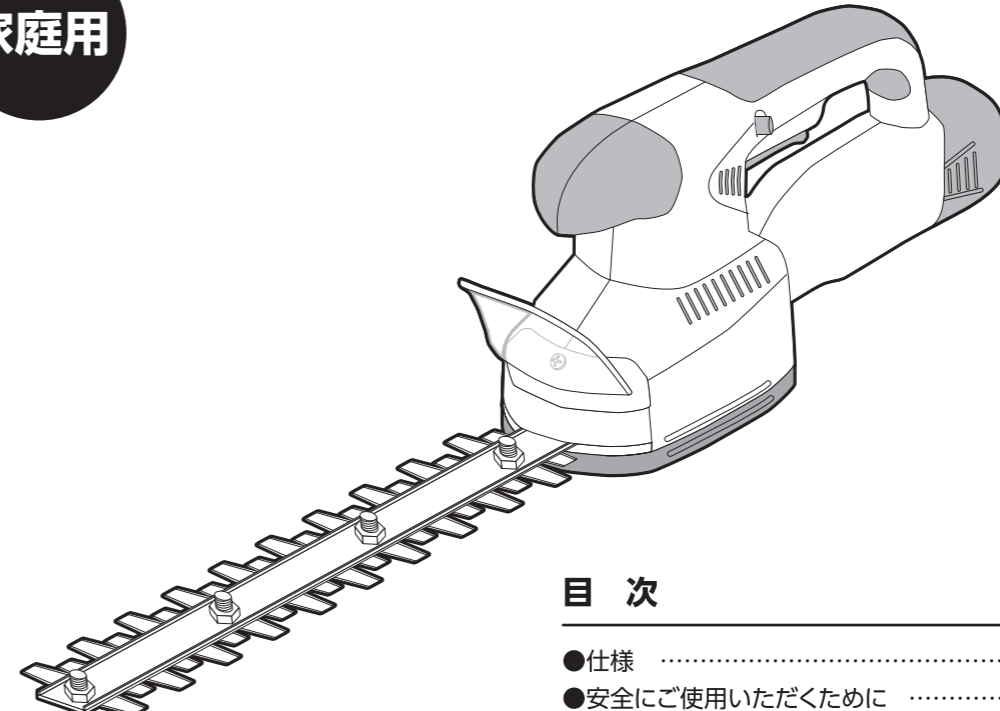


YDH-300

コードレスヘッジトリマー

取扱説明書

家庭用



目次

- 仕様 1
- 安全にご使用いただくために 1~2
- 各部の名称と付属品 3
- 使用方法 4~5
- 刈り込み作業 6~7
- バッテリーについて 8~9
- 保守と点検 9
- トラブルの原因と対策 10
- 別売部品で芝生バリカンとしてご使用の場合 11~12
- MEMO 13~14
- サービス・保証 15

お客様へ

本製品は家庭用です。業務用にはお使いにならないでください。



警告

安全のため必ずこの取扱説明書をよくお読みください。
本機の使用方法を誤りますと、けがをするなど大変危険です。

本機は充電式のヘッジトリマーです。バッテリーを付けた状態で保管したり持ち運ぶと不意に動く可能性があり大変危険です。使用しないときは必ずバッテリーを外してください。

仕 様

定 格 電 圧	DC 10.8V	バ ッ テ リ ー	2.5Ah リチウム電池
ス ト ロ ー ク 数	約1,200min ⁻¹	充 電 時 間	約2時間
刈 込 幅	約300mm	充 電 器 入 力	AC 100V 50/60Hz
連 続 使 用 時 間	約80分	充 電 器 出 力	1.5A
本 体 サ イ ズ	全長570×全幅85×全高120 (mm)	刃 の 材 質	特殊鋼/クロムコーティング
本 体 質 量	約1.3kg ※バッテリー含む		

※連続使用時間は、無負荷状態での作業時間です。実際に刈る草木の種類、刃物の状態、充電の状態によって変わることがあります。
※改良のため、主要機能及び形状などは変更する場合がありますので、ご了承ください。

安全にご使用いただくために

このたびは「コードレスヘッジトリマー YDH-300」をお買い上げいただきましてありがとうございます。ご使用前に必ず、この取扱説明書を良くお読みいただき、警告及び注意事項を厳守して安全に正しくご使用ください。また、お読みになった後も、この取扱説明書をすぐに取り出せる場所へ、大切に保存しておいてください。

※ここに示した警告及び注意事項は、製品を安全に正しくお使いいただき、あなたや他の人々への危害や損害を未然に防止するためのものです。危害や損害の大きさと切迫の程度を明示するために誤った取扱いをすると生じることが想定される内容を「警告」「注意」の2つに区別しています。いずれも安全に関する重要な内容ですので、必ず守ってください。



警 告

誤った取扱いをすると、人が死亡又は重傷を負ったり、重大な物的損害事故の可能性が想定される内容を示します。

本機は充電式のヘッジトリマーです。バッテリーを付けた状態で保管したり持ち運びと不意に動く可能性があり大変危険です。使用しないときは必ずバッテリーを外してください。

- 輸送途中の衝撃などの理由で部品や金具が緩んだり破損することがあります。ご使用前に必ず各部を確認してください。緩んだ状態や破損したままご使用になりますと、思わぬ事故の原因となります。異常が見つかった場合、お買い求めの販売店が商品問合せ先までご相談ください。
- 作業時は安全に注意し、作業に適した服装をしてください。だぶついた服や、滑り易い靴は避け、手袋、保護メガネを装着してください。
- 作業前にブレード(刃)に欠けや割れがないか確認してください。
- 作業前に作業をする場所の小石、空き缶、金属片等を取り除いてください。ブレード(刃)に当たると飛散し、事故、けがの原因となります。
- 作業場に電線などがないことを確認してください。電線などがあるとブレード(刃)で切断のおそれがあり、感電や火災、漏電の事故の原因となります。
- 雨の中や雨上がり、散水直後の刈り込みはしないでください。感電や漏電のおそれがあり大変危険です。
- 揮発性可燃物(シンナー、ガソリン等)の近くでは絶対に使用しないでください。可燃物の近くで使用しますと、引火、爆発の危険があります。
- 作業中は、本機のグリップをしっかりと握ってください。しっかりと握っていないと作業中に本機が振れて事故の原因となります。
- お子様やご使用方法がわからない方には絶対にご使用させないでください。
- お子様や作業員以外の人を作業場10m以内に近づけないでください。作業時に飛散した枝や異物でけがをするおそれがあります。
- 運転中は絶対にブレード(刃)に手や足等を近づけないでください。
- 次の作業のときは、必ずバッテリーを本機から外して作業してください。
 - ・ブレード(刃)の異物を取り除くとき。
 - ・ブレード(刃)に直接触れるとき。(ブレード(刃)交換など)
 - ・調整、点検をおこなうとき。
 - ・本機を持ち運ぶとき。
 - ・本機を使用しないとき、保管するとき。
- 本機が熱くなったり、異常が感じられた場合は、直ちに使用をやめてお買い求めの販売店、又は商品問合せ先までご連絡ください。
- お客様ご自身での修理、改造は絶対にしないでください。重大な事故の原因となります。
- 充電器の電源コードを乱暴に扱わないでください。電源コードを持って電源コンセントからプラグを抜かないでください。火災やショートの原因となって大変危険です。

1



注 意

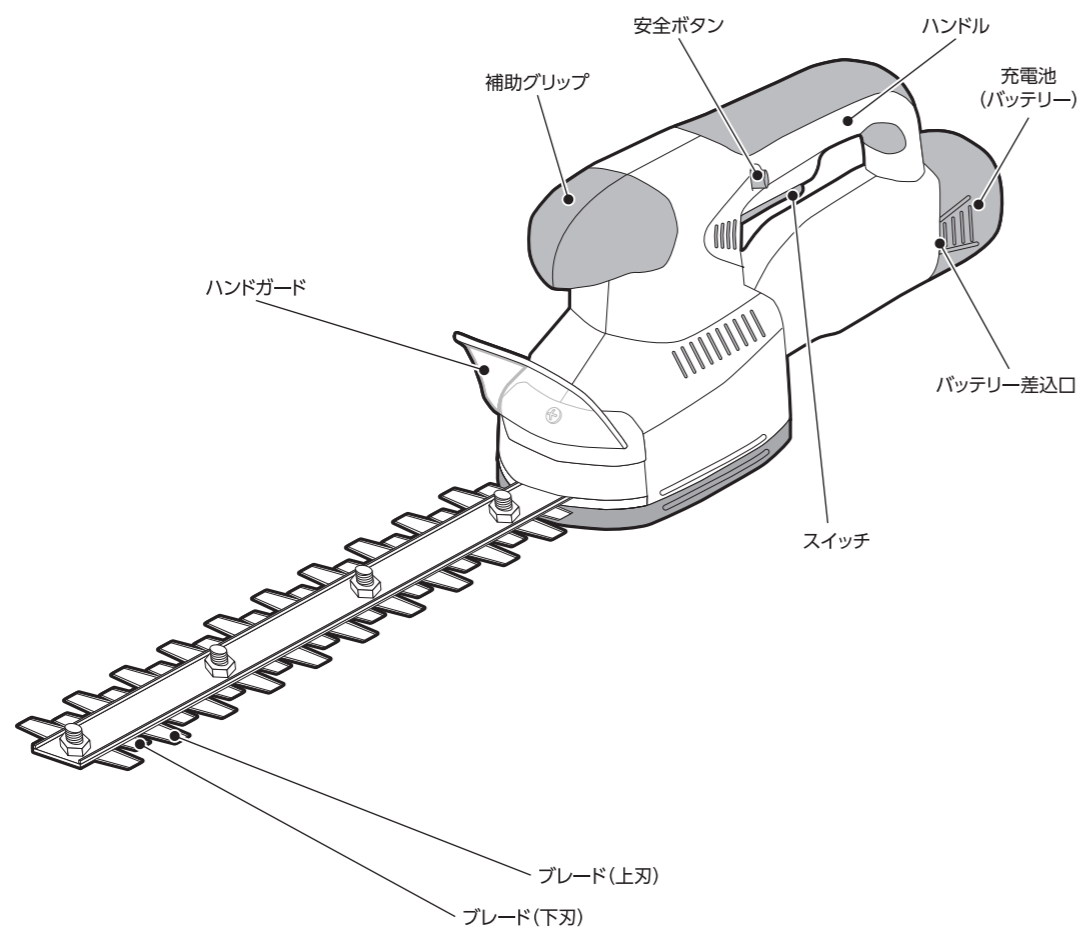
誤った取扱いをすると、人が傷害を負ったり物的損害の発生が想定される内容を示します。

- 付属品は取扱説明書に従って確実に取り付けてください。取付けが確実でない和外れたり、事故の原因となります。
- 本機は大事に使用してください。誤って落したり、ぶつけた場合は異常の有無を確認してください。
- 本機を保管するときは、お子様の手の届かない場所に安全な状態で保管してください。湿度の高いところ、雨のかかるところ、直射日光のあたる場所には保管しないでください。
- 本機は日本国内専用です。海外では使用できません。
- 注意に表記してある場合でも状況によっては、死亡、重症等の重大な事故につながるおそれがありますので、必ず守ってください。

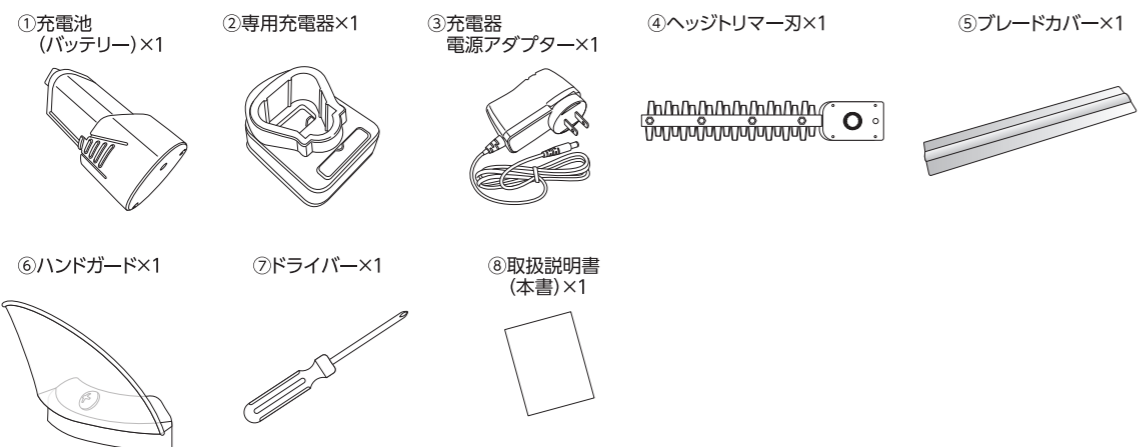
2

各部の名称と付属品

《本体》



付属品



※④⑤⑥は本体に取付け済み。 ※本書ではヘッジトリマー刃をブレード(刃)と表記しています。
 ※本書では充電電池(バッテリー)をバッテリーと表記しています。

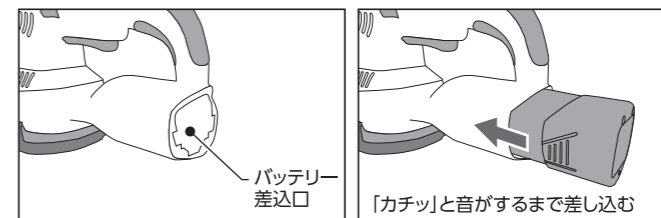
3

使用方法

■ バッテリーの取付け・取り外し方法

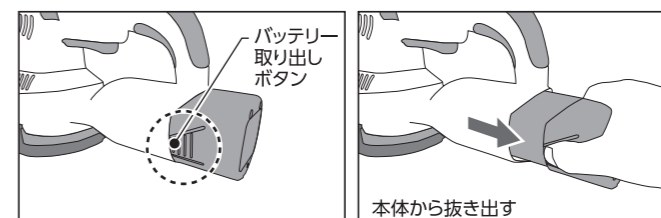
《本体への取付け方法》

バッテリーを本体のバッテリー差込口に「カチッ」と音がするまで差し込みます。



《本体から取り外す方法》

バッテリーの取り出しボタンを親指と人さし指で押しながら、バッテリー全体を掴み本体から抜き出します。

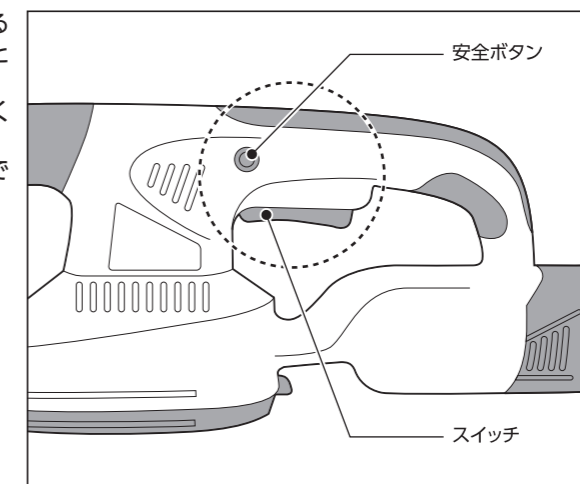


■ スイッチの操作方法

⚠ 警告

スイッチを入れる前には、手や身体がブレード(刃)に触れていないか、周りに人がいないかなど、必ず安全確認をおこなってください。

- ① 本機は安全ボタン式になっています。始動させる際は安全ボタンを押しながらスイッチをしっかりと握ってください。
 ※周囲の安全を確認してからスイッチを入れてください。
 ※作業中は安全ボタンをはなしてスイッチのみでご利用いただけます。
- ② スwitchをはなすと止まります。



⚠ 本機はスイッチを切ってもブレード(刃)はすぐには止まりません。
 ブレード(刃)に手などの身体を近づけないでください。

4

■ ブレード(刃)の交換方法

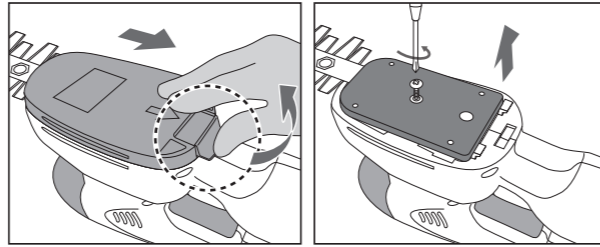
⚠ 警告

ブレード(刃)の交換時には、必ずバッテリーを外した状態でおこなってください。
ブレード(刃)の交換時には、必ず丈夫な手袋を着用しておこなってください。

《ブレード(刃)の取り外し方法》

※必ず丈夫な手袋を着用しておこなってください。

- ①本体を裏返しにしてください。
- ②ブレード固定フタツマミを矢印方向に引きながら上げてください。
- ③ブレード固定部にある中央のネジ・スプリングワッシャーをドライバーで取り外してください。
- ④ブレードを持ち上げて取り外してください。

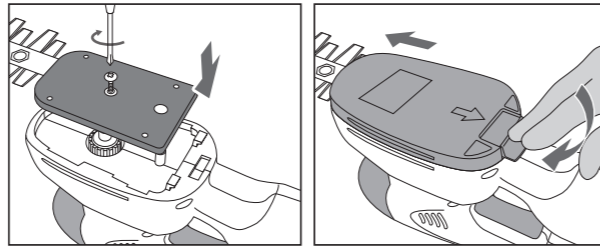


《ブレード(刃)の取り付け方法》

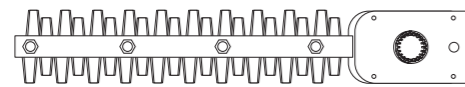
※必ず丈夫な手袋を着用しておこなってください。

- ①本体にブレードを取付けて、中央のネジ穴にスプリングワッシャー・ネジの順で取り付けてください。
- ②ブレード固定フタをかぶせ、ブレード方向にカチッとなるまで押し込んでください。

※必ずブレード固定フタを取り付けてご使用ください。



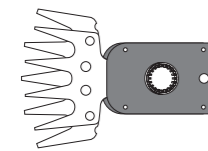
《替刃》



コードレス ヘッジトリマー替刃
YHK-300
JANコード :4983771261930

別売品をご購入いただくことで、芝生バリカンとして使用できます

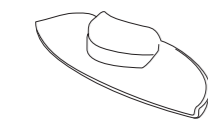
※バリカン刃はヘッジトリマー刃と同じ方法で交換できます。



コードレス 芝生バリカン 替刃
YGK-160
JANコード :4983771261916

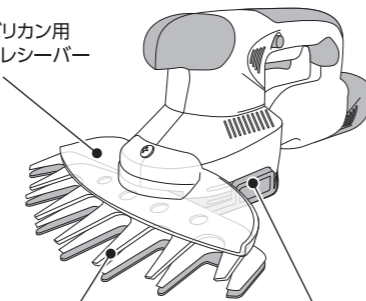


コードレス 芝生バリカン YDG-160 用
櫛刃付刈込高調整フレーム
(お取り寄せ品)



コードレス 芝生バリカン YDG-160 用
グラスレシーバー
(お取り寄せ品)

芝生バリカン用
グラスレシーバー



バリカン刃

芝生バリカン用
櫛刃付刈込高
調整フレーム

※詳しくはP11~12「別売部品で芝生バリカンとしてご使用の場合」をご覧ください。

刈り込み作業

⚠ 警告

- 刈り込む方向に手や足を出さないでください。重大なけがや事故の原因となります。
- 刈り込み作業をする場所に、電気コードや針金がないことを確認してください。ブレード(刃)が電気コードや針金に接触すると感電や漏電、故障のおそれがあります。
- 雨上がりや散水後など濡れた庭木の剪定には使用しないでください。感電のおそれがあります。
- 高所作業をするときは、下に人などがいないことを確認しておこなってください。本機を誤って落とすと、重大な事故の原因となります。

⚠ 注意

- 作業時は安全に注意し、作業に適した服装をしてください。だぶついた服や、滑りやすい靴は避け、手袋、保護メガネを装着してください。
- 本機のグリップをしっかりと握ってください。しっかりと握っていないと、作業中に振動などで手から離れ、事故の原因となります。
- はしごに登って作業するなど、不安定な姿勢で作業をしないでください。事故の原因となります。
- 本機を持ち運ぶときに、ブレード(刃)でけがをするおそれがあるのでご注意ください。本機を持ち運ぶときには必ずバッテリーを外し、ブレードカバーを取り付けてください。
- 本機はスイッチを切ってもブレード(刃)はすぐに止まりません。ブレード(刃)に手や身体を近づけないでください。

⚠ 警告

- ご使用前に、8mm以上の太い枝は、あらかじめ園芸ハサミなどで刈り取ってください。太い枝などがヘッジトリマー刃に噛みこんで本機が止まったときは、バッテリーを外して枝を取り除いてください。
- ※枝などが取り除けない場合や、取り除いても作動しない場合はお買い求めの販売店、又は商品問合せ先までご連絡ください。

《 生垣の刈り込み方法 》

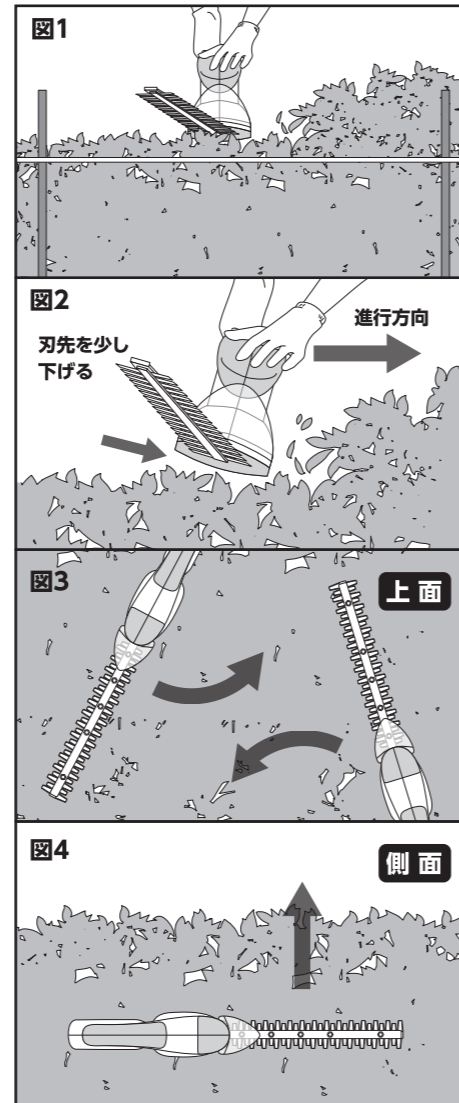
- ①前準備として8mm以上の太い枝は、あらかじめ園芸ハサミなどで刈り取ってください。
- ②上面を同じ高さにそろえるときは、ヒモなどを水平に張って目安にすると便利です。(図1)
- ③刈り込む進行方向に対して、ヘッジトリマー刃の刃先を少し下げて刈り込んでください。枝のヘッジトリマー刃への取り込みがスムーズになり、きれいな刈り上がりとなります。(図2)
- ④刈り込むスピードは、落ち着いてゆっくりと1mを3~4秒くらいかけて刈るのが基本です。
※切断能力より早く刈り進むと、枝が曲がって刈り取られ、高さが不揃いになります。
- ⑤上面は立ち位置を変えて、色々な方向へ刈りましょう。時々生垣から離れて、高さを確認しながら作業しましょう。(図3)
- ⑥側面を刈り込むときは、下から上へ刈り上げるように刈り込みましょう。ツゲやツツジの玉造をする場合は、根元から玉の頂上に向かって刈り込むとキレイに仕上がります。(図4)

※枝や針金等を噛み込んでヘッジトリマー刃が止まったときは、直ちにスイッチを切ってバッテリーを外して異物を取り除いてください。ヘッジトリマー刃にふれるときは、必ずバッテリーを外し、丈夫な手袋を付けておこなってください。

※モーターが停止したり、振幅スピードが落ちるような使い方は、モーター焼けなどの原因となります。負荷のかけ過ぎに注意してください。

※作業中1時間に1回程度、ヘッジトリマー刃に注油してください。(機械油や、スプレー式の潤滑油)

※長時間の作業などで本体が熱くなったときは、バッテリーを外してしばらく休ませてください。



バッテリーについて

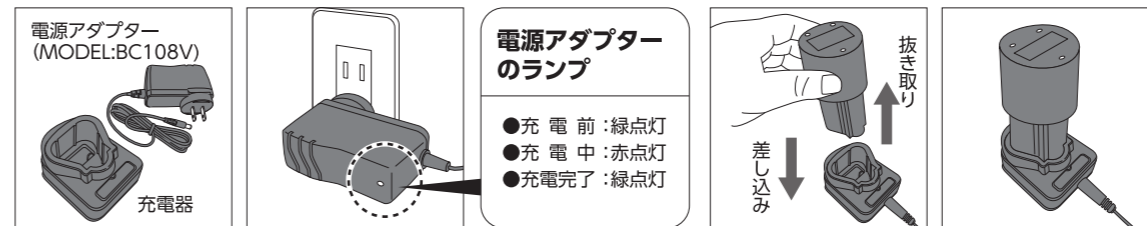
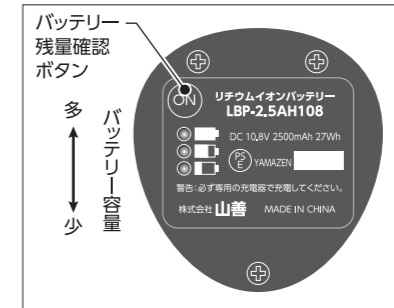
警告

- バッテリーは専用充電器以外では充電しないでください。バッテリー液漏れ、発熱、破裂のおそれがあります。
- 専用の充電器やバッテリーを使用してください。指定したバッテリー以外は充電しないでください。

■ バッテリーの充電方法

バッテリー残量確認ボタンを押してバッテリー残量を確認できます。

- ①充電器と電源アダプターを接続したまま、電源アダプターを電源コンセントに差し込みます。
 - ②バッテリーを充電器に奥までしっかり差し込むと、充電を開始します。
 - ③充電が完了したら、バッテリーを充電器から抜き取ります。
 - ④充電器の電源アダプターを電源コンセントから抜き取ります。
- ※フル充電の所要時間目安は約2時間です。実際には、充電時の気温や室温、電池の残量などにより充電時間は異なります。



- ### 電源アダプターのランプ
- 充電前：緑点灯
 - 充電中：赤点灯
 - 充電完了：緑点灯

※バッテリーを充電器の奥までしっかり差し込んでも、赤点灯に変わらず充電を開始しない場合、バッテリーが高温です。冷却後再度充電してください。冷却後再度充電をしても赤点灯に変わらず充電を開始しない場合は、バッテリー不良・ショート等の可能性があります。お買い求められました販売店、または商品問い合わせ先までご相談ください。

■ バッテリー保護機能

本機で作業中、下記状態になるとモーターが停止しますが、これは保護機能によるものであり故障ではありません。

- 本機が過負荷状態になるとモーターが自動停止します。トリガースイッチをいったんはなし、再度握りなおしてください。
- バッテリー容量が少なくなるとモーターが自動停止します。

注意

炎天下での作業でバッテリーが高温になるとモーターが自動停止します。

■ バッテリーを長持ちさせるには

- 力が弱くなってきたと感じたら、充電してください。
- フル充電したバッテリーを再度充電しないでください。
- 充電は周囲温度10℃～40℃の範囲でおこなってください。
- 使用直後などの熱くなったバッテリーは、冷やしてから充電してください。

■ バッテリーの回収について

使用済みバッテリーはリサイクルのため回収しております。
お買い求めの販売店へご持参ください。

使用後はリサイクルへ



保守と点検

⚠ 警告

- お手入れ時には、必ず丈夫な手袋をつけてけがをしないように刃先などに気を付けておこなってください。
- 必ずバッテリーを外した状態でおこなってください。バッテリーを取り付けたままおこないますと、本機が不意に動き出してけがや重大な事故の原因となります。

- 使用後は丈夫な手袋を着用してブレード(刃)や本体についた異物や汚れ、樹液等を固めのブラシと柔らかい布でよく取り除いてください。
- プラスチック部分の汚れがひどいときは、薄めの台所用中性洗剤を含ませた布で拭いてください。
※ガソリン、シンナー、ベンジン、灯油などは、絶対に使用しないでください。
- 掃除後は良く乾燥させてください。
- ブレード(刃)にブラシや布を使用し、機械油(マシン油、自転車油等)を刃先などに塗布してください。
※危険ですので、必ず丈夫な手袋を着用してください。
- 本機を保管するときは、お子様の手の届かない場所に安全な状態で保管してください。湿度の高いところ、雨のかかるところ、直射日光のあたる場所には保管しないでください。
- 収納するときは、バッテリーを外し、ブレード(刃)にブレードカバーを取り付けて収納してください。

トラブルの原因と対策 (本製品は一般家庭での草刈りを目的にしていますので、過酷な状況での連続使用は避けてください。)

故障かなと思われましたら、次の内容に添って点検をおこなってください。

症状	原因	処置
動かない	バッテリーが抜けていませんか。	バッテリーを本機にしっかり差し込んでください。
	バッテリーの温度が高温になっていませんか。	本機よりバッテリーを取り外し、バッテリーを冷ましてください。
	過負荷になっていませんか。	本機よりバッテリーを取り外し、過負荷の原因を取り除いてください。
	バッテリー容量が少なくなっていますか。	本機よりバッテリーを取り外し、バッテリーを充電してください。
	ブレード(刃)に異物が挟まっていますか。	本機よりバッテリーを取り外し、異物を取り除いてください。
使用時に異音がでた	ブレード(刃)に異物が挟まっていますか。	本機よりバッテリーを取り外し、異物を取り除いてください。
	ブレード(刃)が欠けたり、変形していませんか。	本機よりバッテリーを取り外し、P5「ブレード(刃)の交換方法」を参考に、新しいブレード(刃)に交換してください。
	ブレード(刃)に異物が付着していませんか。	本機よりバッテリーを取り外し、異物を取り除いてください。
	ブレード(刃)が正しく取り付けられていますか。	本機よりバッテリーを取り外し、P5「ブレード(刃)の交換方法」を参考に、ブレード(刃)を正しくセットしてください。
	ブレード(刃)の寿命ではありませんか。	本機よりバッテリーを取り外し、P5「ブレード(刃)の交換方法」を参考に、新しいブレード(刃)に交換してください。
枝がうまく刈れない	ブレード(刃)が欠けたり、変形していませんか。	本機よりバッテリーを取り外し、P5「ブレード(刃)の交換方法」を参考に、新しいブレード(刃)に交換してください。
	ブレード(刃)の寿命ではありませんか。	本機よりバッテリーを取り外し、P5「ブレード(刃)の交換方法」を参考に、新しいブレード(刃)に交換してください。
	刈り込むスピードが速すぎませんか。	本機が刈り込む速度に合わせ、ゆっくり刈り込んでください。
	太い枝を刈っていませんか。	太い枝はあらかじめ刈込ハサミなどで刈り込んでください。
	モーターに負荷をかけ過ぎていませんか。	枝に押し付けるのではなく、ブレード(刃)のエッジで少しずつ刈り込むように作業してください。

表中に記載されていない故障など、ご不明な点は、お買い求めの販売店、又は商品問合せ先までご相談ください。

別売部品で芝生バリカンとしてご使用の場合

■ 櫛刃付刈込高調整フレームの取付け・取り外し方法

⚠ 警告

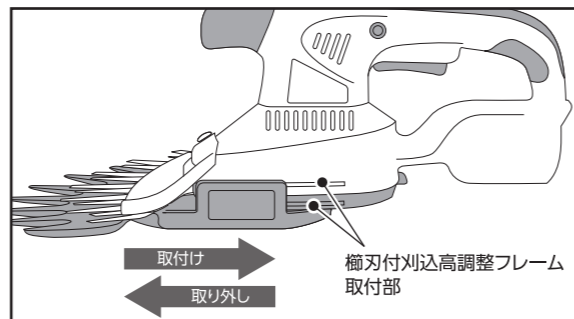
櫛刃付刈込高調整フレームの取付け・取り外しは、必ずバッテリーを外した状態でおこなってください。また、必ず丈夫な手袋を着用しておこなってください。

《本体への取付け方法》

- ①本体のブレード方向から櫛刃付刈込高調整フレームを本体の溝にはめ込みます。
- ②櫛刃付刈込高調整フレームを右へ「カチッ」と音がするまでスライドさせてください。

《本体から取り外し方法》

取付け方法と逆の手順で刈込高調整フレームを取り外すことができます。



櫛刃付刈込高調整フレーム

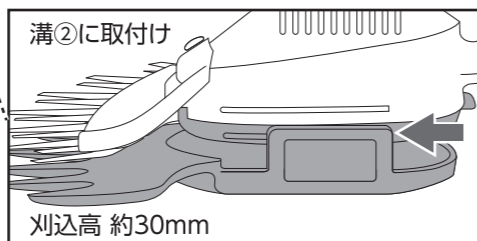
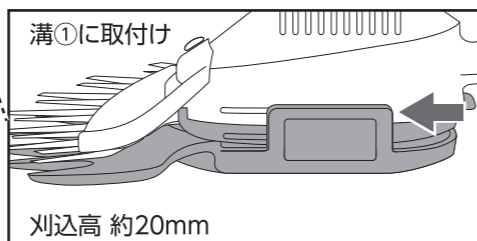
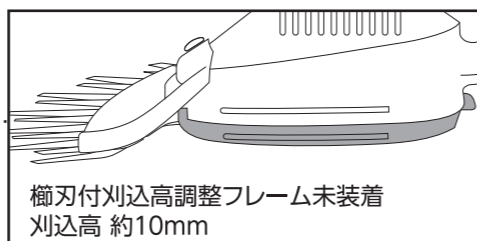
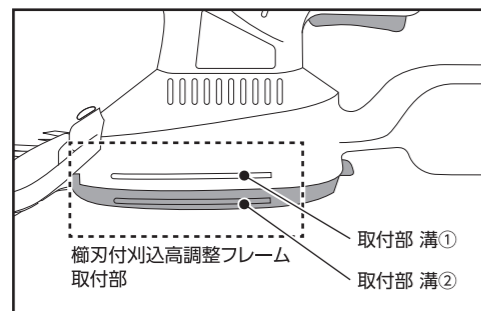
- 櫛刃で寝た芝生を起こし、芝生が刈りやすくなります。
- 3段階の芝生の刈込高調整が可能です。(10mm・20mm・30mm)

《刈込高の調整方法》

櫛刃付刈込高調整フレームで3段階の高さ調整が可能です。

刈込高

- 約10mm … 櫛刃付刈込高調整フレーム未装着
- 約20mm … 溝①に取付け
- 約30mm … 溝②に取付け



⚠ 警告

刈込高の調整は、必ずバッテリーを外した状態でおこなってください。また、必ず丈夫な手袋を着用しておこなってください。

■ 刈り込み作業

⚠ 警告

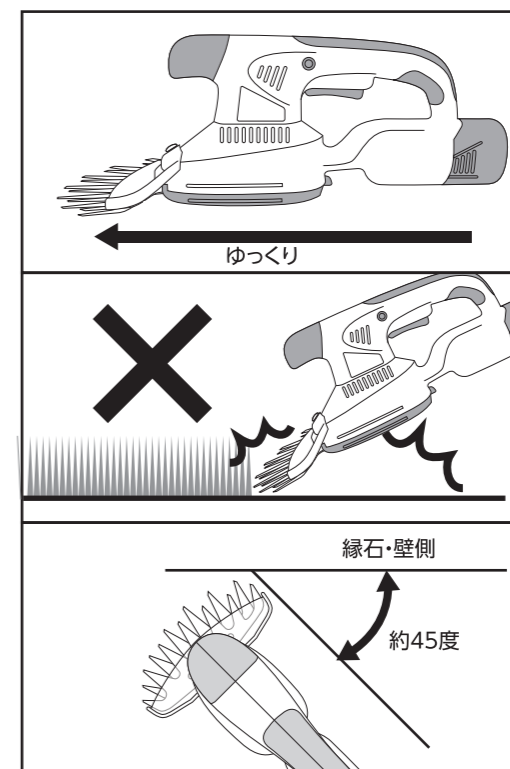
- 本機のバリカン刃は芝生専用です。枝の剪定など他の目的では使用しないでください。
- ご使用前に、芝生の中の石・ビン・木片・金属などの障害物を必ず取り除いてください。障害物がブレード(刃)に噛みこんで本機が止まったときは、バッテリーを外して異物を取り除いてください。
- ※異物を取り除けない場合や、取り除いても作動しない場合はお買い求めの販売店、又は商品問合せ先までご連絡ください。
- 縁石や壁などのキワ刈りでは、バリカン刃の側面が縁石や壁などに当たらないように約45度の角度をつけて斜めに刈り進めてください。

《芝生の刈り込み方法》

- ①本体の安全ボタンを押しながら本体スイッチを引いて始動します。動き始めましたら、安全ボタンから指をはなしても大丈夫です。
- ②本機を芝生の上において、ハンドルをしっかりと握って、滑らすようにゆっくりと前進させてください。
- ③長く伸びた芝生は最初から短く刈り込みますと芝生を傷めます。順次日を置いて短くなるように刈り込んでください。一回の刈り込みで刈り取る芝生の長さは10~20mmにおさえてください。
- ④芝生の長さを10mmよりも短く刈ろうとして本機を傾斜させると、刃が地面の砂利や異物をかみ込み、故障の原因となります。
- ⑤縁石や壁などのキワ刈りでは、ブレード(刃)の側面が縁石や壁などに当たらないように約45度の角度を付けて斜めに刈り進めてください。

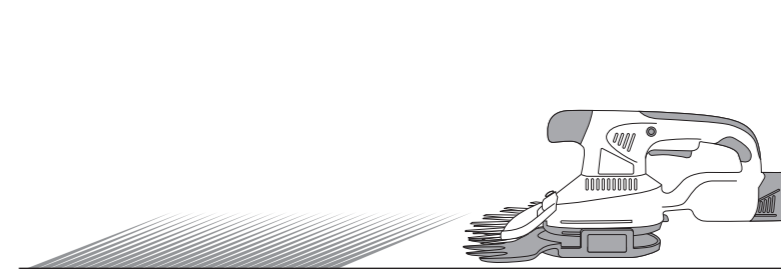
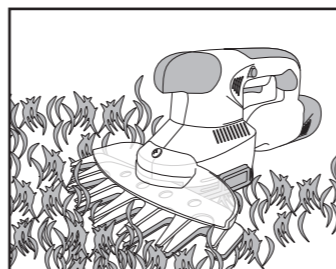
※ブレード(刃)の側面を縁石などに当てると、跳ね返りが生じて大変危険です。また、縁石や壁に傷がつく原因となります。

※枝や針金等をかみ込んでブレード(刃)が止まったときは、直ちにスイッチを切ってバッテリーを外した状態で異物を取り除いてください。硬いものをかみ込みますと、すり合わせが悪くなる場合があります。芝生などの刈り込みがしづらくなったときは新しいブレード(刃)に交換してください。(P5「ブレード(刃)の交換」参照)



《櫛刃付刈込高調整フレーム》

- 櫛刃で寝た芝生を起こし、芝生が刈りやすくなります。
- 3段階の芝生の刈込高調整が可能です。(10mm・20mm・30mm)





MEMO

Lined writing area for page 13, consisting of 20 horizontal dashed lines.

MEMO

Lined writing area for page 14, consisting of 20 horizontal dashed lines.



13

14

