

# 電動昇降デスク

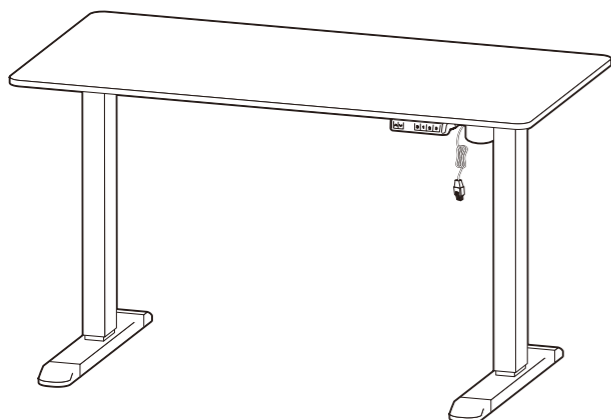
取扱い・組み立て説明書 **AED-1260**

この度は、当製品をお買い上げいただき誠にありがとうございます。  
使用前に、この説明書を最後までお読みのうえ正しい使い方でご愛用ください。この説明書は組み立て後も捨てずに、大切に保管しておいてください。

品質表示

- 外形寸法(約) 幅 120×奥行き 60×高さ 71(最小 71~最大 116)(cm)  
甲板の高さ: 71(最小 71~最大 116)(cm)
- 構造部材 脚部: 金属(スチール)
- 甲板の表面材 合成樹脂化粧パーティクルボード(メラミン樹脂)
- 表面加工 脚部: エポキシ樹脂塗装

MADE IN CHINA



**【完成図】**

組み立ての際、参考にしてください。

- 下記の耐荷重の範囲内でご使用ください。  
全体耐荷重: 60kg
- 高温多湿ではない室内で、水平な床面に設置してください。
- 過度に重いものを載せないようご注意ください。

## 部品明細

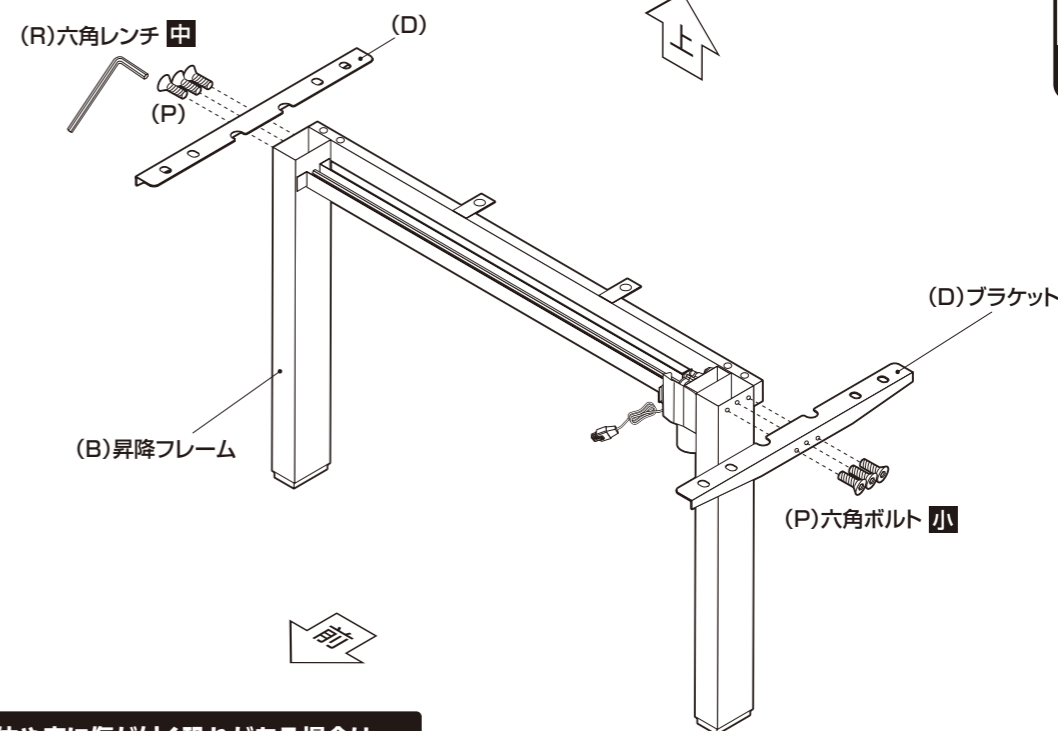
■組み立てる前に部品が揃っている事をご確認ください。

(A) 天板 1	(B) 昇降フレーム 1	(C) 脚部 1 セット	(D) ブラケット 1 セット
(E) アダプター 1	(F) リモコン 1	(G) アダプタースタンド 1	(H) 電源コード 1
(L) コードストッパー 5	(M) 六角ボルト 大 予備1含む 9	(N) 六角ボルト 中 予備1含む 11	(P) 六角ボルト 小 予備1含む 7
(J) ラバークッション 10	(K) プラスティックパッド 10	(Q) 六角ボルト 細 予備1含む 3	(R) 六角レンチ 大 1 中 1 小 1

## 組み立て順序

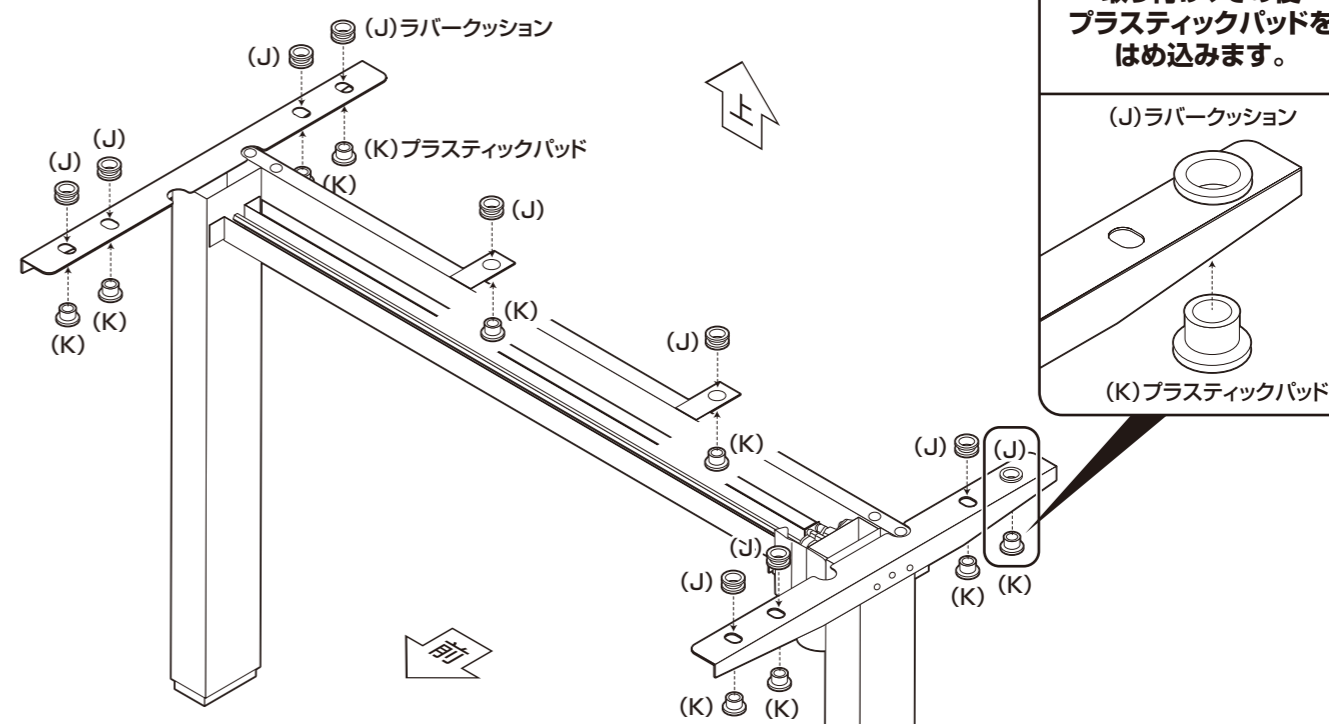
- 各締め付け箇所は仮止めし、組み立て完成后各箇所をしっかりと締め直してください。
- 電動ドライバーはご使用にならないでください。■必ず2人以上で組み立ててください。

### 1 昇降フレームにブラケットを取り付けます。\*ボルトは**仮締め**してください。



！ 本体や床に傷が付く恐れがある場合は、  
あて布等を敷いてから組み立ててください。

### 2 ブラケットにラバークッションとプラスチックパッドを取り付けます。



上からラバークッションを取り付け、その後プラスチックパッドをはめ込みます。

(J) ラバークッション

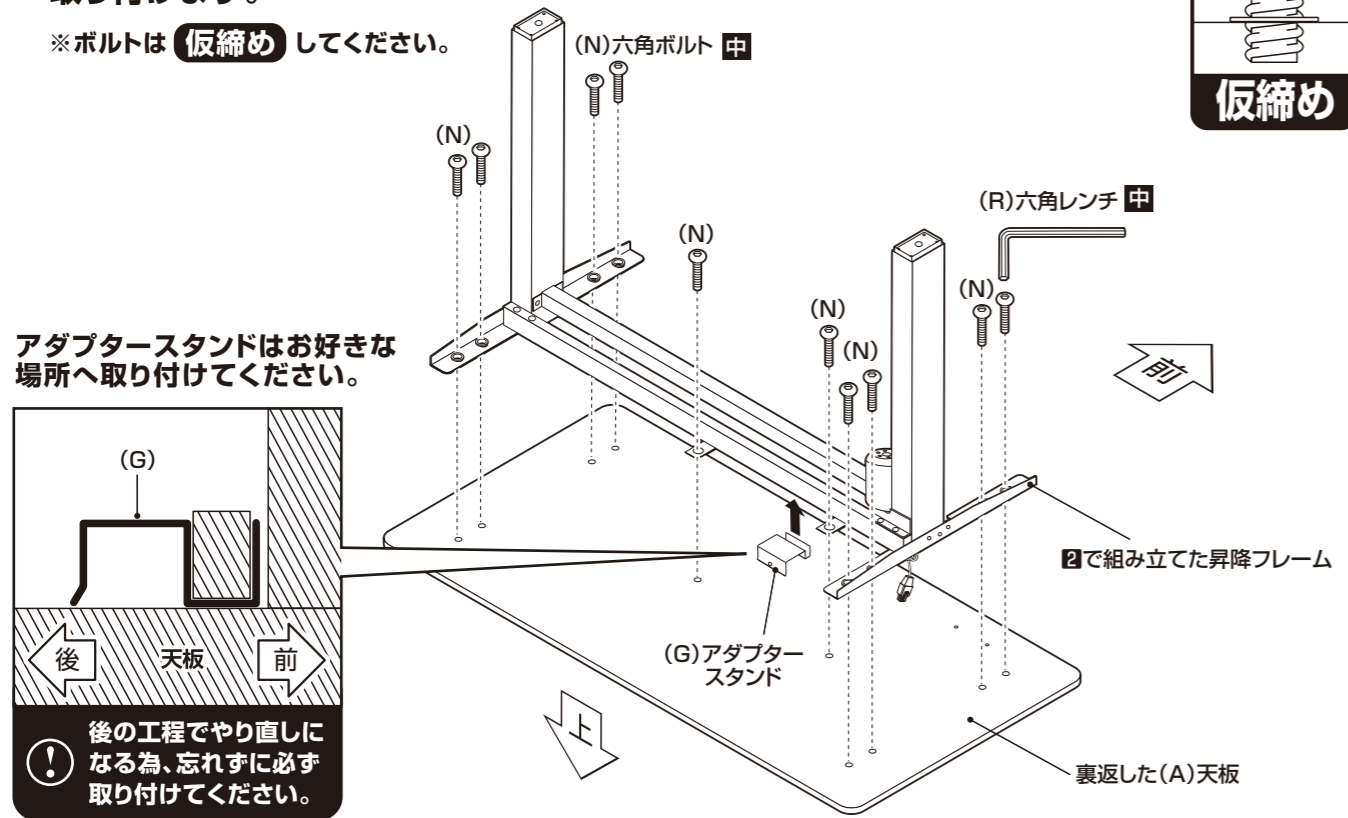
(K) プラスティックパッド

組み立て順序

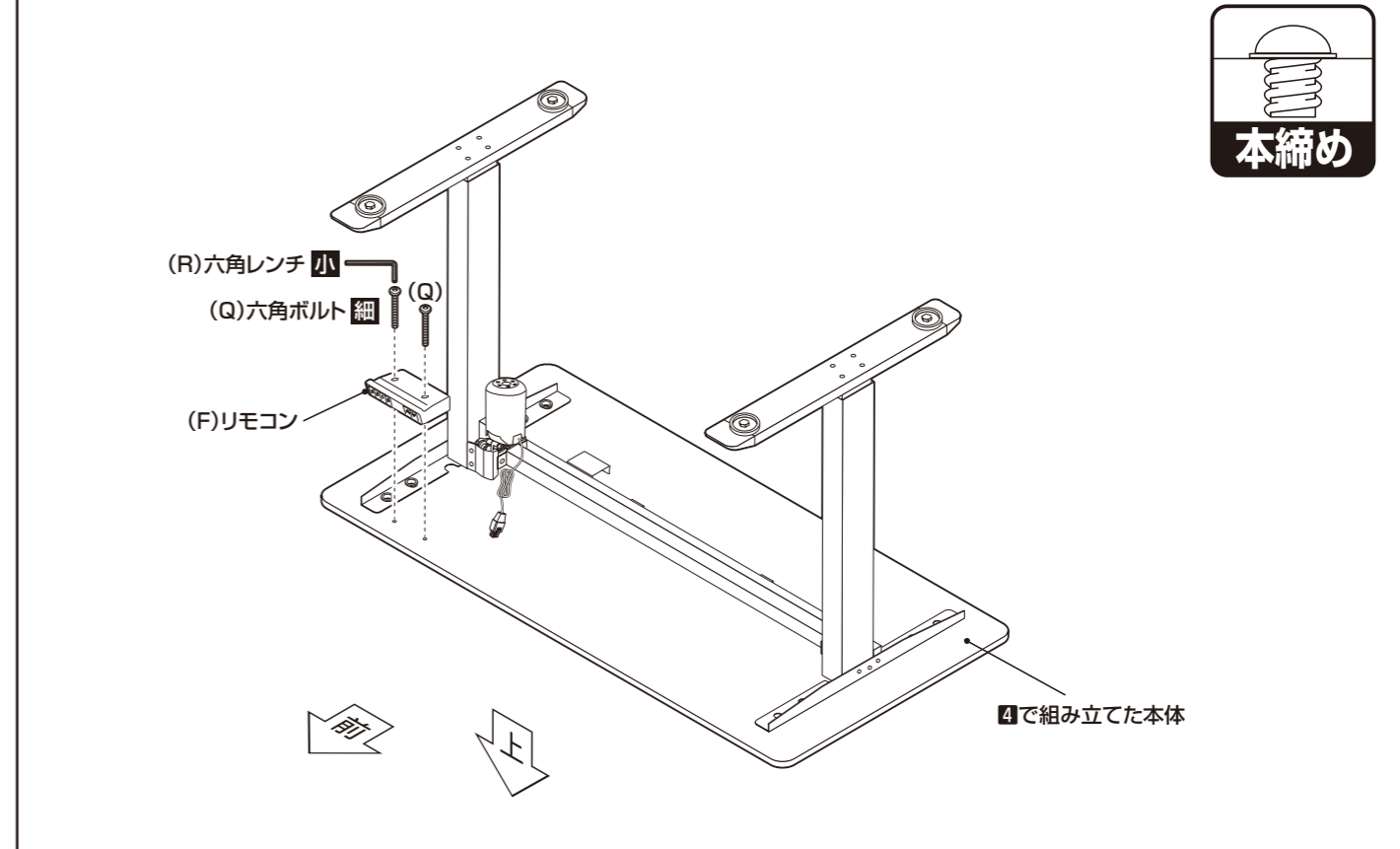
■各締め付け箇所は仮止めし、組み立て完成后各箇所をしっかりと締め直してください。  
 ■電動ドライバーはご使用にならないでください。■必ず2人以上で組み立ててください。

**3** 裏返した天板に②で組み立てた昇降フレームとアダプタースタンドを取り付けます。

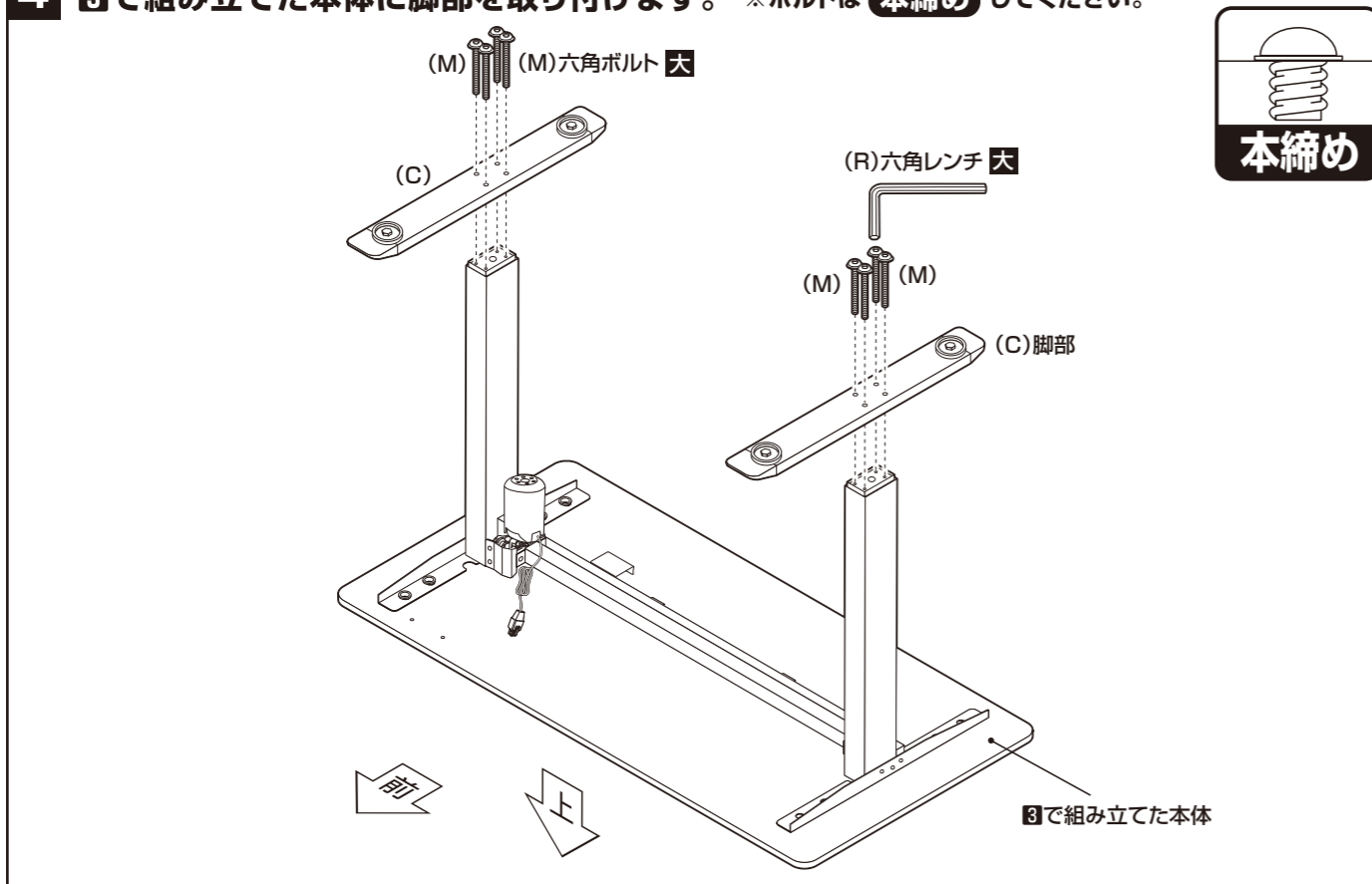
※ボルトは **仮締め** してください。



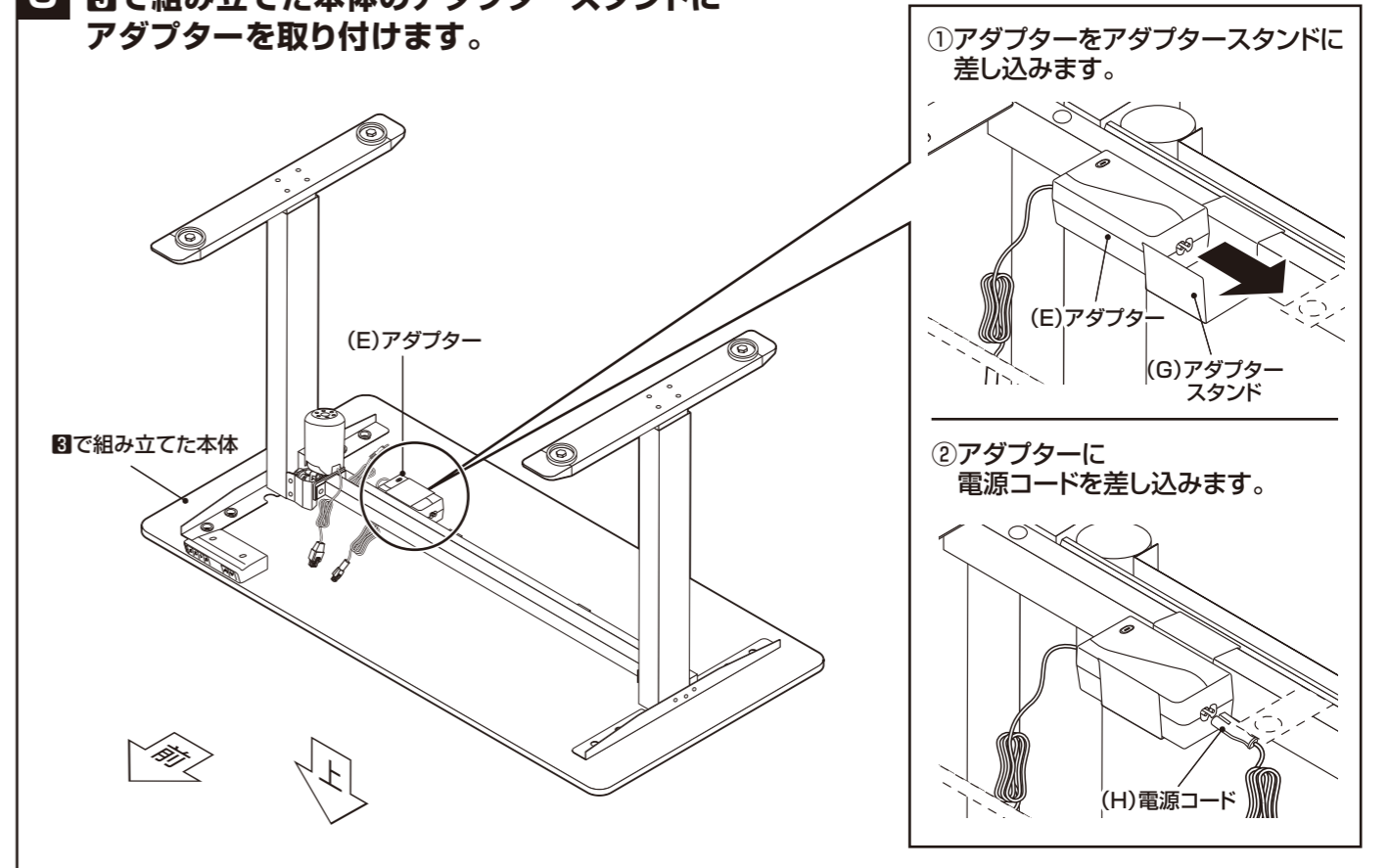
**5** ④で組み立てた本体にリモコンを取り付けます。 ※ボルトは **本締め** してください。



**4** ③で組み立てた本体に脚部を取り付けます。 ※ボルトは **本締め** してください。



**6** ⑤で組み立てた本体のアダプタースタンドにアダプターを取り付けます。

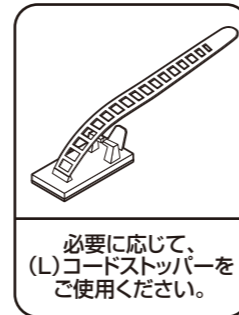
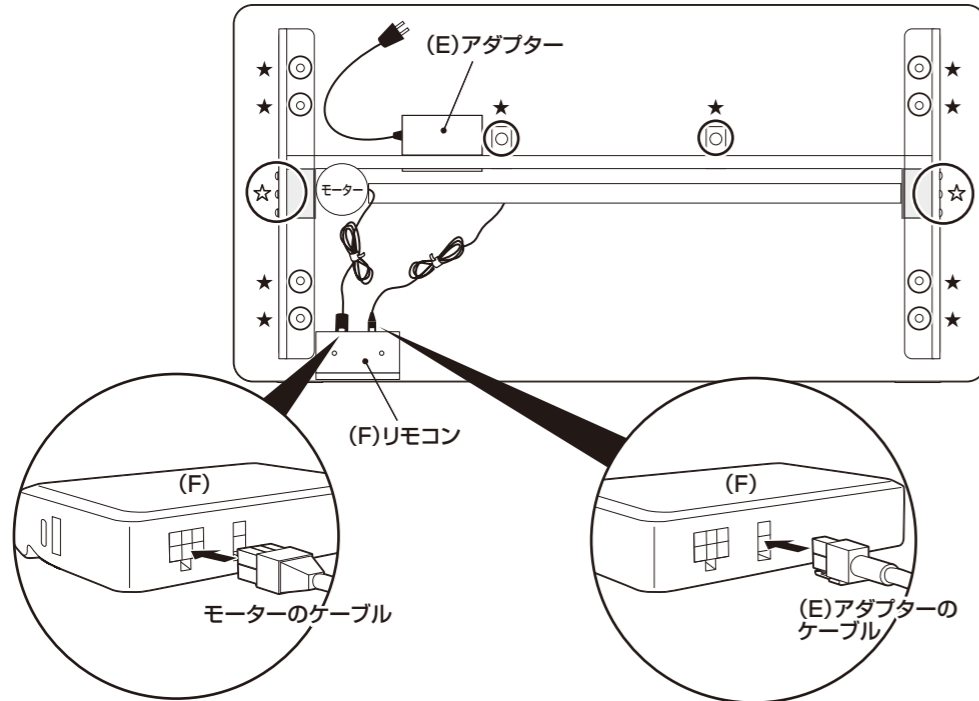


組み立て順序

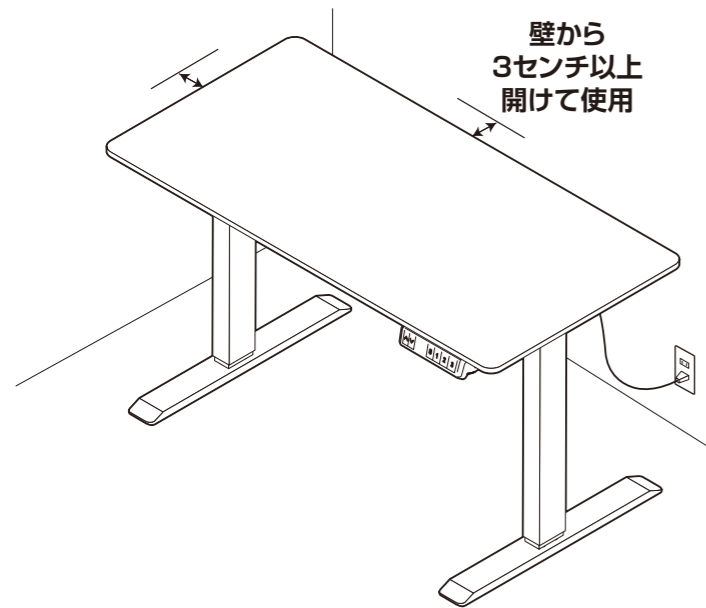
■各締め付け箇所は仮止めし、組み立て完成後各箇所をしっかりと締め直してください。  
■電動ドライバーはご使用にならないでください。■必ず2人以上で組み立ててください。

**7** 本体の配線を下記のようにつなげます。  
最後にボルトを **全て本締め** してください。

❗ しっかり締めないとグラツキの原因になります。



**8** デスクを起こして各ボルトにゆるみがないか確認し、電源コードをコンセントに差したら完成です。

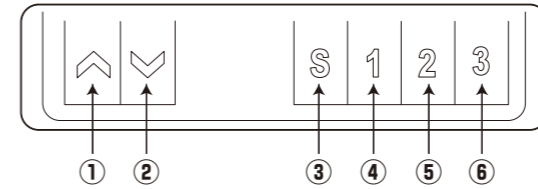


❗ 設置時各方向3センチの間隔を開けてご使用ください。

※ 離しすぎてコードに張力がかからないようにしてください。

❗ **使用前は必ず再起動してください。**  
操作方法はP.6をご覧ください。

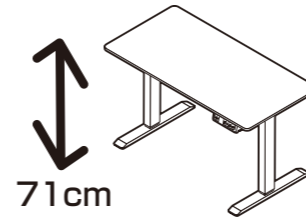
操作方法



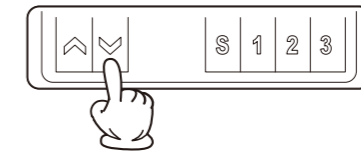
- 〈名称〉
- ① 上ボタン
  - ② 下ボタン
  - ③ メモリー登録
  - ④ メモリー1
  - ⑤ メモリー2
  - ⑥ メモリー3

❗ **ご使用前は、必ず再起動\*します。** ※再起動：天板を一度下まで降ろし水平を保つための調整

① 「下ボタン」で一番下(71cm)の状態になっていることを確認する



② 「下ボタン」を長押し開始



③ 一度「ピッ」と音が鳴り、表示が「RSE」という表示になる

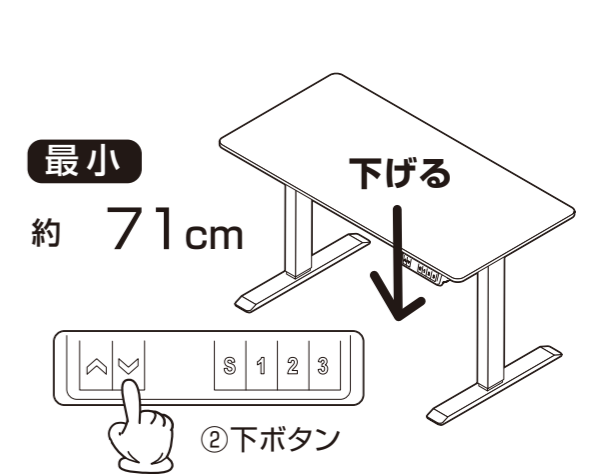
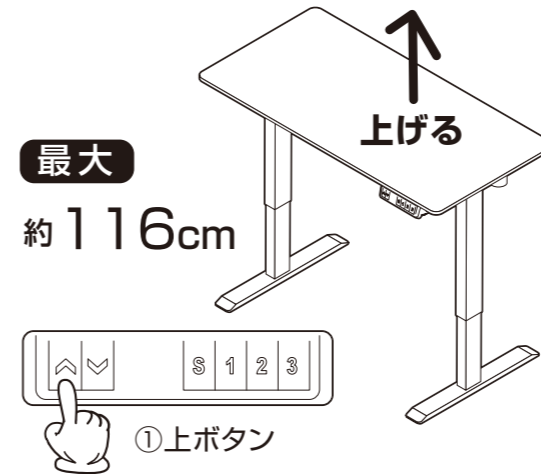


④ もう一度「ピッ」と鳴って表示が「71.0」に戻ると再起動完了



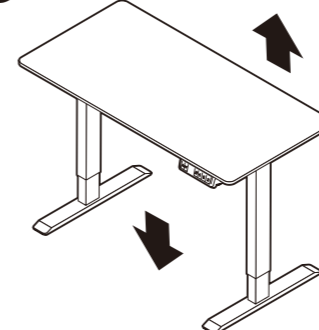
❗ ②～④の再起動完了まで、**下降ボタンから指を離さずに押し続けてください。**

❗ **高さ調整ボタンを操作してご使用ください。**

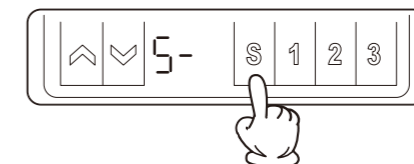


❗ **〈高さメモリー機能〉** お好みの高さを登録したい場合は①～③の手順で操作ください。

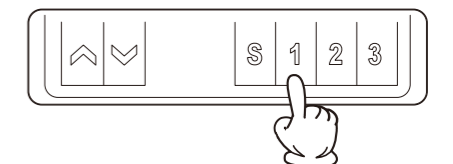
① お好みの高さにしてください



② 「③メモリー登録」を押します。  
※「S-」と表示されます。



③ 「④メモリー1」～「⑥メモリー3」お好きな番号を押してください。



次回からは、登録した番号を押すと自動的に高さ調整できます。  
※3つ登録できます。登録をリセットする機能はございません。

# USB充電に関して

USB Type-C ポート      USB-A ポート

定格消費電力 2口合計 18W

※USB充電用ソケットです。  
※他の商品には使用しないでください。

**必ずお守りください。**

USBコンセントの変形・破損の原因になります。

- USB-Cプラグ以外を差し込まない
- 強い衝撃を与えない
- USBプラグを無理に差し込んだり、ひねったりしない
- 使用しないときは、USBケーブルをはずす差し込んだままでは、足を引っ掛けたりしてUSBコンセントの破損の原因になります。
- クリップなどの細い金属物を差し込まないショートして破損の原因になります。
- USBケーブルはプラグを持って抜き差しする

## ご使用の前に

- ・飲食物などをかけない
- ・異物を浸入させない 飲食物やホコリなどが、差し込み口に浸入すると、ショートや異常発熱による 発煙・発火のおそれがあります。
- ・ご使用機器に適合のUSBケーブルをご使用ください。(ご使用機器の取扱説明書をご確認ください。)
- ・本製品はスマートフォンやタブレット端末などUSB充電が可能な機器に幅広く対応 していますが、機器の充電仕様やケーブルの違いによって、出力できる充電電流が変わるため、充電時間が長くなったり、フル充電できない可能性があります。
- ・わずかにうなり音が発生したり、使用中、製品の表面が温くなる場合がありますが、異常ではありません。

デスクを持ち上げる際、  
天板だけを持たずに天板下の  
ブラケットなどを持って  
上げてください。  
天板だけで持ち上げると  
ボルト、ネジが外れる  
恐れがあります。

# 外れたナットの直し方

ナットをつけなおすときに、ボルトにナットがついた状態で外れた場合の対処

① いったん完全にはずす

② 六角レンチを差し込んだ状態でペンチなどを用いてナットを外してください。

③ 外れたナットを右に回しながら軽くはめる

④ 組立説明書に基づき、該当箇所のボルトを最後まで締め付けますとナットは正しく板にはまります。

## 故障かな?と思ったら

<b>Q. 天板が昇降しない</b>	A. 電源ケーブルがコンセントに接続されていますか?
	A. 全てのプラグが正しく接続されていますか? プラグを接続し直し、再起動を行ってください。(P.5)
<b>再起動方法</b>	A. 長時間の連続動作を行っていませんか? 昇温により、保護機能が作動し、動作が停止したと考えられます。しばらくしてから再起動を行ってください。 ※使用環境によって復帰までの時間は異なります。
	<p>① 一番下(71cm)の状態にする② 下降ボタンを長押し開始 ③ 一度「ピッ」と音が鳴り、表示が「RSE」という表示になる ④ もう一度「ピッ」と鳴って表示が71に戻るとリセット完了</p> <p>※②~④のリセット完了まで、下降ボタンから指を離さずに押し続けてください。</p>

**安全機能** 当製品には、衝突検知センサーが搭載されている為、昇降中にセンサーが衝撃を感知すると約5センチ戻る仕様になっております。

(例1) 衝撃

天板を上げている時に感知すると

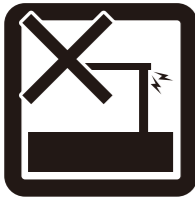
約5センチ下に下がる

(例2) 衝撃

天板を下げている時に感知すると

約5センチ上に上がる

危険



異常が生じたまま使用しないでください



くっつけて使わないでください

警告



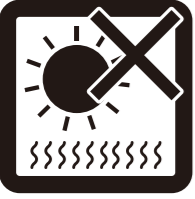
踏み台代わりに使用しないでください



偏った荷重や過度な荷重は掛けないでください



熱い鍋やヤカン等を置かないでください



直射日光や高温多湿な場所に設置しないでください



ストーブ等の火気の近くには設置しないでください



分解・改造はしないでください

- ・指定電圧以外のご使用はお控えください。
- ・製品の組み立てまたは取り外しを行う際は、必ず電源プラグを抜いた状態で行ってください。
- ・タコ足配線はしないでください。
- ・1分以上連続で動作させないでください。故障の原因となる恐れがあります。
- ・付属以外の電源コードはご使用しないでください。

- ・電源プラグにホコリがたまると事故の原因になる恐れがあります。ホコリは定期的に清掃してください。
- ・屋外や水に塗れる可能性がある場所では絶対に使用しないでください。また、濡れた手でのご操作や電源プラグの抜き差しはしないでください。
- ・絶対にお子様には操作させないでください。

注意



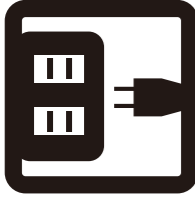
開梱の際は換気に十分注意してください



各部の組み立てがきっちりなされている事をご確認の上でご使用ください



回転部や可動部の指はさみ等に注意してください



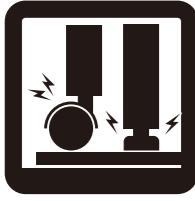
消費電力を確認してお使いください



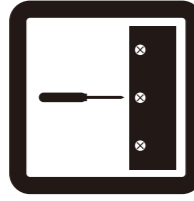
お子様が乗ったり、押したり、遊んだりしないように注意してください



水平な場所に設置してください



床の材質によっては接地面が傷ついたり、変色することがあります。敷物などで床面を保護することをおすすめします。



定期的にボルト・ネジ類を締め直してください



お手入れにはかたく絞ったタオル等をお使いください



水気のあるものをこぼしたらすぐに拭き取ってください



お客様のお取扱いの不注意による破損等の補償はいたしかねます



廃棄する際は居住地域の処理法に従ってください



本組立説明書を許可無く転載することは禁止しております



天板だけを持って持ち上げないでください



子供やモノがない所でご使用ください

- ・天板の昇降は天板下に椅子やワゴンなどの物がないことを確認した後に行ってください。
- ・天板を昇降させる際は天板上に設置された機器類の配線に十分ご注意ください。
- ・昇降フレームには、滑りを良くするために潤滑油が塗られております。接触しないようご注意ください。

取扱い・組み立て説明書は大切に保管してください

この度は、弊社商品をお買い上げいただき誠にありがとうございます。

1. 製品購入後すみやかに、部品・部材を確認してください。不足及び不具合があった場合は、部品・部材の発送、不具合品の交換対応させていただきます。
2. 以下に該当する場合には、1の適用はできませんので予めご了承ください。
  - (1)取扱い・組み立て説明書、製品ラベルなどの記載に反するお取り扱いによる故障または損傷。
  - (2)ご購入後の設置場所の移動やご使用中における落下・衝撃などに起因する故障または損傷。
  - (3)保管上の不備及び手入れの不備による故障または損傷。
  - (4)ご使用上の誤りあるいは不当な改造や修理に起因する故障または損傷。
  - (5)ご使用の経年による消耗品の損傷。
  - (6)火災・地震・落雷その他天変地異あるいは外部要因の異常に起因する故障または損傷。
  - (7)オークションなどの個人間売買を含む中古販売による製品。

当製品につきまして  
ご不明な点がございましたら  
右記までご連絡ください。

消費者窓口 フリーダイヤル

0120-069-060

■AM9:00~PM5:30 土日・祝除く  
発売元:株式会社 山善 家庭機器事業部

※故障及びお問い合わせは、お買い求められました販売店までお申し付けください。  
※商品の仕様は予告なく変更する事があります。