

LLD-1070

LLD-1270

LLD-1470

**【完成図】**  
組み立ての際、参考にしてください。

- 本製品は、組み立て式のデスクです。
- 高温多湿でない室内にてご使用ください。
- 以下の耐荷重の範囲内でご使用ください。  
60kg

# レバー式シンクロ昇降デスク

取り扱い・組み立て説明書 LLD-1070/1270/1470共用

この度は、当製品をお買い上げいただき誠にありがとうございます。  
使用前に、この取扱説明書を最後までお読みのうえ正しい使い方  
未永くご愛用ください。この取扱説明書は組み立て後も捨てずに、大  
切に保管しておいてください。

### 品質表示

- 外形寸法(約) LLD-1070:幅100×奥行72×高さ76~110(cm)  
LLD-1270:幅120×奥行72×高さ76~110(cm)  
LLD-1470:幅140×奥行72×高さ76~110(cm)  
甲板の高さ:76~110cm
- 構造部材 脚部:ポリアミド  
バー、パイプ:金属(スチール)
- 甲板の表面材 合成樹脂化粧繊維板(塩化ビニル樹脂)
- 表面加工 バー、パイプ:エポキシ樹脂塗装

MADE IN TAIWAN

**！ 本製品を組み立てる際は、必ず大人2人以上で行ってください。**

## 部品明細

■組み立てる前に部品が揃っている事を御確認ください。

<p>(A)天板</p> <p>※イラストはLLD-1270になります。</p> <p><b>1</b></p>	<p>(C)ベース</p> <p><b>2</b></p>															
<p>(B)脚部</p> <p>※補強バー受けがある方が内側になります。</p> <p>※補強バー受けがある方が内側になります。</p> <p>※ギアがある方が後側になります。</p> <p>※レバーが付いています。</p> <p>※ギアがある方が後側になります。</p> <p><b>1セット</b></p>	<p>(D)横さん</p> <p>※イラストはLLD-1270になります。</p> <p><b>1</b></p> <p>(E)補強バー</p> <p>※イラストはLLD-1270になります。</p> <p><b>2</b></p> <p>(F)補強バー(穴付き)</p> <p>※イラストはLLD-1270になります。</p> <p>※コード固定具用の穴</p> <p><b>1</b></p> <p>(G)ギア用パイプ</p> <p>※イラストはLLD-1270になります。</p> <p><b>1</b></p> <table border="1"> <tr> <td>(H)六角ボルト(特長)</td> <td>(I)六角ボルト(長)</td> <td>(J)六角ボルト(中)</td> </tr> <tr> <td></td> <td></td> <td></td> </tr> <tr> <td><b>3</b></td> <td><b>予備1含13</b></td> <td><b>8</b></td> </tr> </table> <table border="1"> <tr> <td>(K)六角ボルト(短)</td> <td>(L)六角レンチ</td> </tr> <tr> <td></td> <td></td> </tr> <tr> <td><b>予備1含20</b></td> <td><b>1</b></td> </tr> </table>	(H)六角ボルト(特長)	(I)六角ボルト(長)	(J)六角ボルト(中)				<b>3</b>	<b>予備1含13</b>	<b>8</b>	(K)六角ボルト(短)	(L)六角レンチ			<b>予備1含20</b>	<b>1</b>
(H)六角ボルト(特長)	(I)六角ボルト(長)	(J)六角ボルト(中)														
<b>3</b>	<b>予備1含13</b>	<b>8</b>														
(K)六角ボルト(短)	(L)六角レンチ															
<b>予備1含20</b>	<b>1</b>															

## 組み立て方法

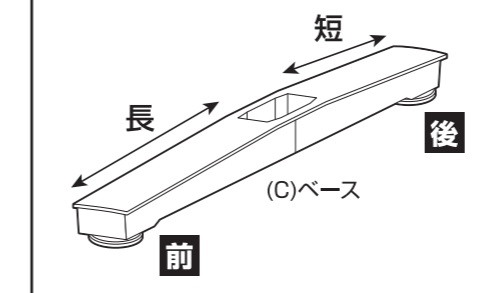
- 各締め付け箇所は仮止めし、組み立て完成後各箇所をしっかり締め直してください。
- 電動ドライバーはご使用にならないでください。

組み立てイラストはLLD-1270ですが、LLD-1070および1470も同様の手順で組み立ててください。

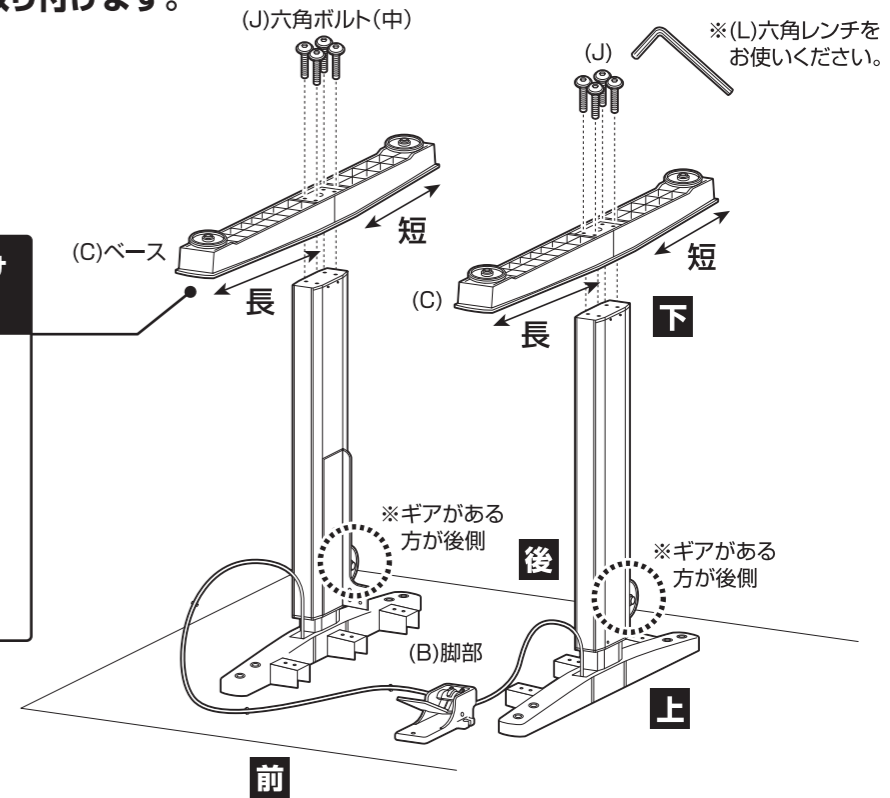
### 1 脚部を上下逆さにしてベースを取り付けます。

**！ ボルトを本締めしてください。**

**！ 前後の向きに注意して取り付けてください。**



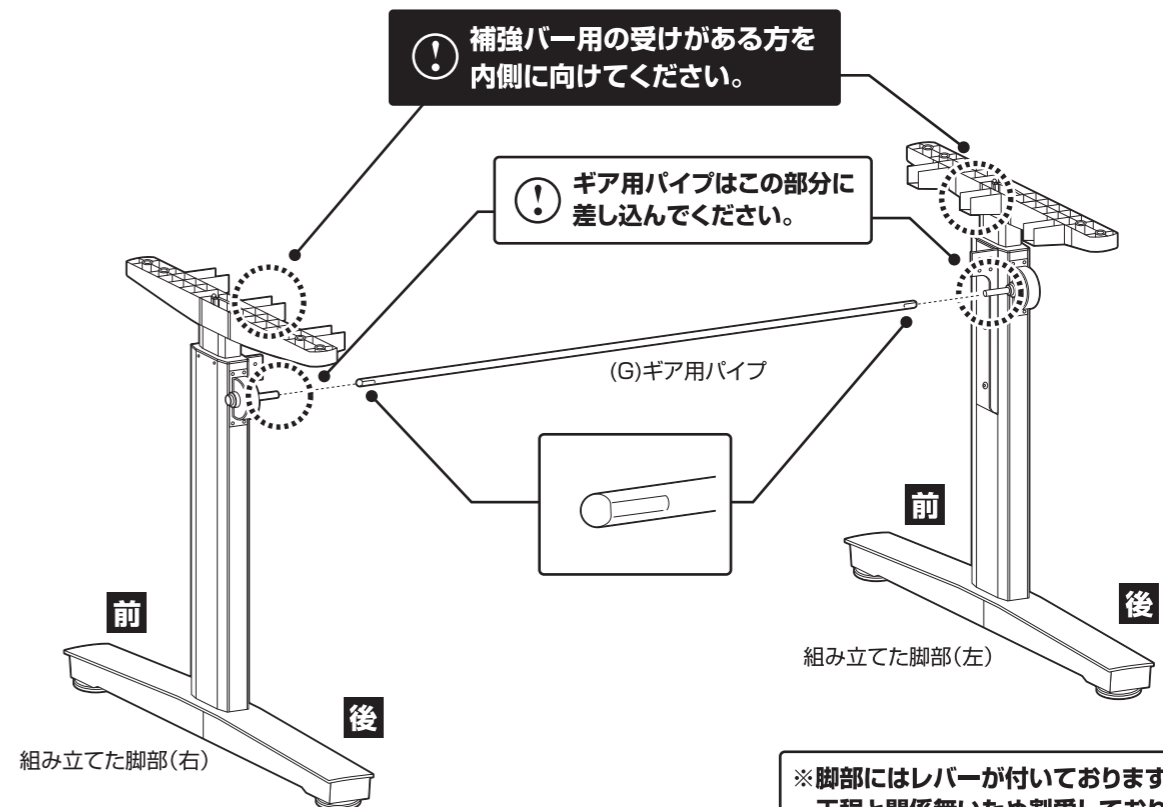
**！ 本体や床に傷が付かないようにあて布等を敷いてください。**



### 2 組み立てた脚部を起し、ギア用パイプを取り付けます。

**！ 補強バー用の受けがある方を内側に向けてください。**

**！ ギア用パイプはこの部分に差し込んでください。**



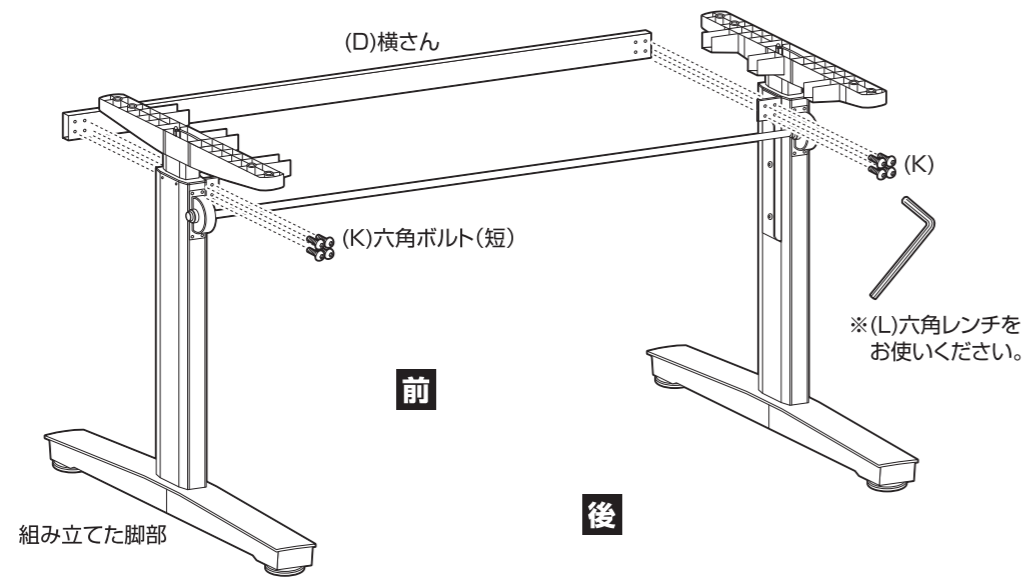
※脚部にはレバーが付いていますが、組み立て工程と関係無いため割愛しております。

組み立て方法

■各締め付け箇所は仮止めし、組み立て完成後各箇所をしっかりと締め直してください。  
■電動ドライバーはご使用にならないでください。

3 組み立てた脚部に横さんを取り付けます。

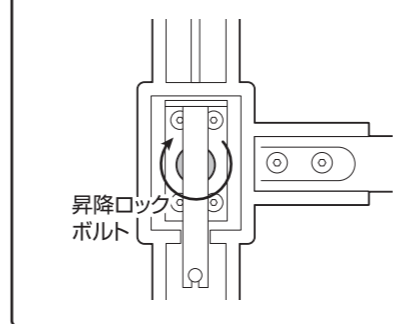
⚠ ボルトを本締めしてください。



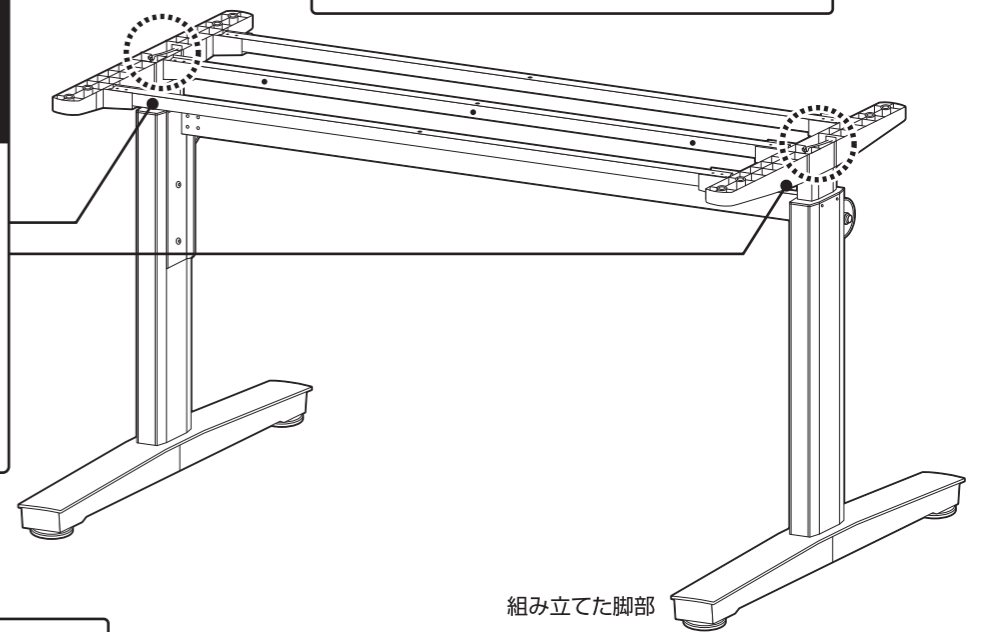
※脚部にはレバーが付いていますが、組み立て工程と関係無いため割愛しております。

5 組み立てた脚部の昇降ロックボルトを回して、ロックを解除します。

⚠ 両側にある昇降ロックボルトを時計回りに回すことでロックが解除され、昇降可能になります。



⚠ 梱包時に、何らかの衝撃で誤って脚部が昇降しないように昇降ロックボルトを取り付けてあります。

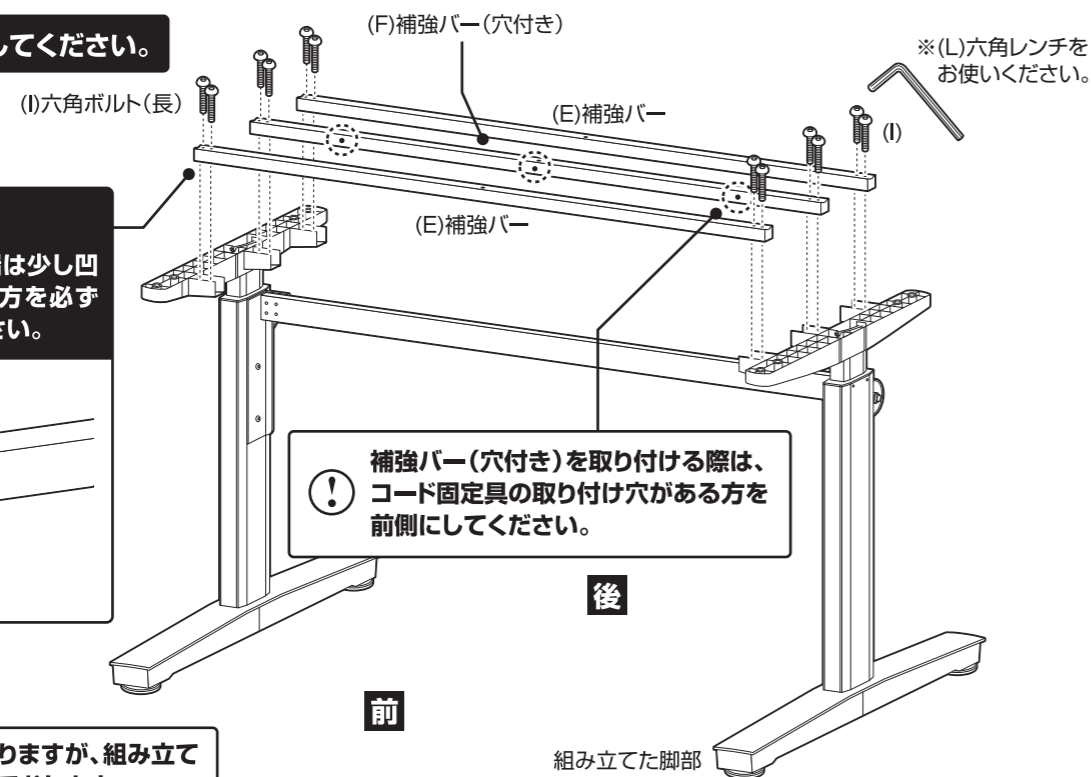


※脚部にはレバーが付いていますが、組み立て工程と関係無いため割愛しております。

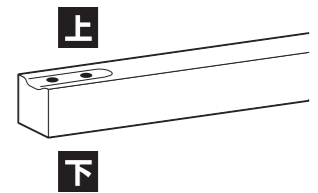
4 組み立てた脚部に補強バーを取り付けます。

【※組み立て手順3と本体の向きが変わっておりますのでご注意ください】

⚠ ボルトを本締めしてください。



⚠ すべての補強バーの両端は少し凹んでいます。凹んでいる方を必ず上にして取り付けてください。



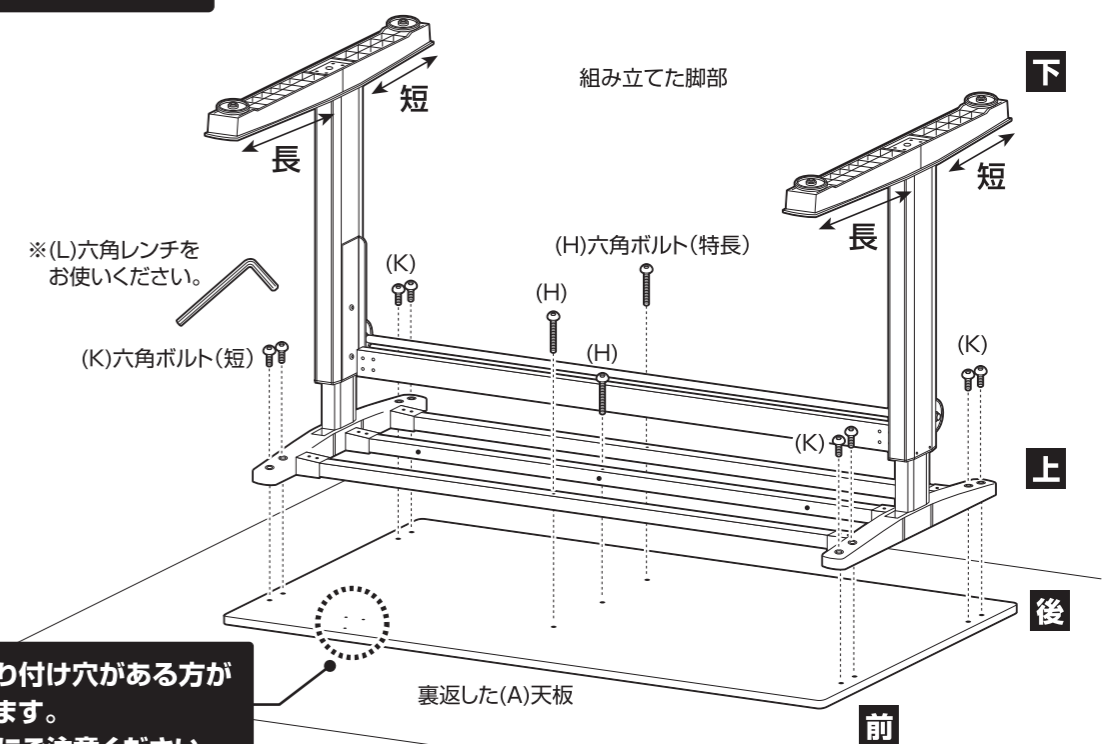
⚠ 補強バー(穴付き)を取り付ける際は、コード固定具の取り付け穴がある方を前側にしてください。

※脚部にはレバーが付いていますが、組み立て工程と関係無いため割愛しております。

6 裏返した天板に、組み立てた脚部を取り付けます。

⚠ ボルトは仮締めしてください。

※脚部にはレバーが付いていますが、組み立て工程と関係無いため割愛しております。



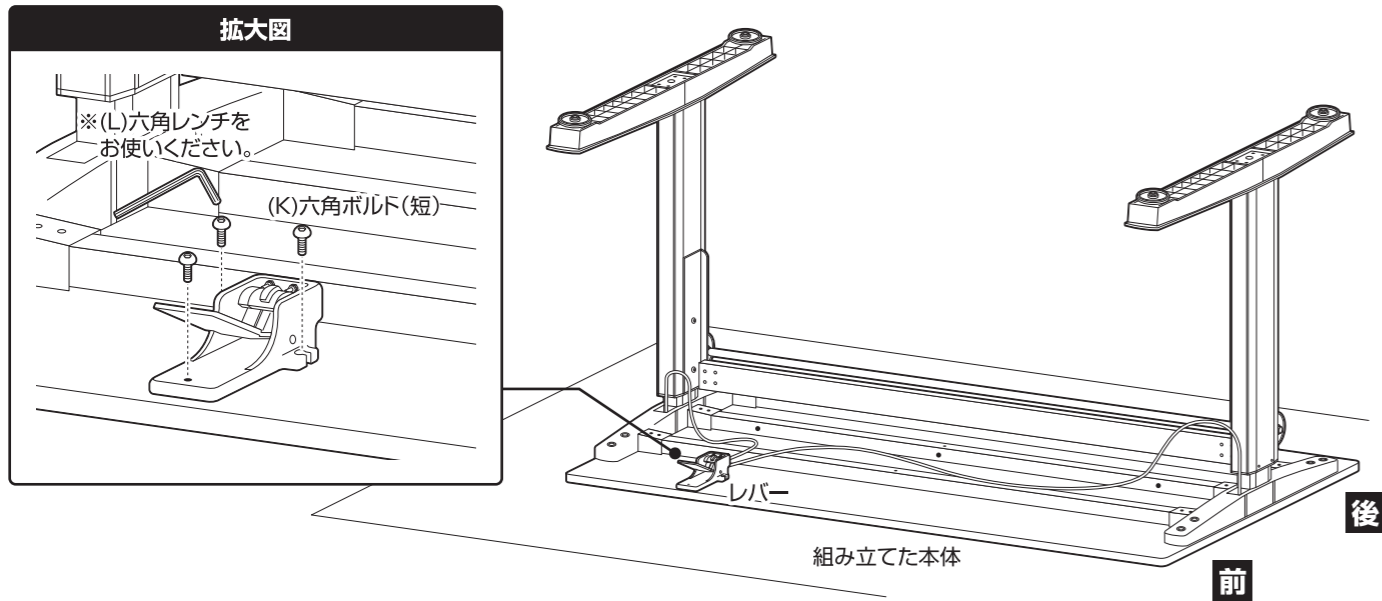
⚠ レバーの取り付け穴がある方が前側になります。前後の向きにご確認ください。

組み立て方法

■各締め付け箇所は仮止めし、組み立て完成后各箇所をしっかり締め直してください。  
 ■電動ドライバーはご使用にならないでください。

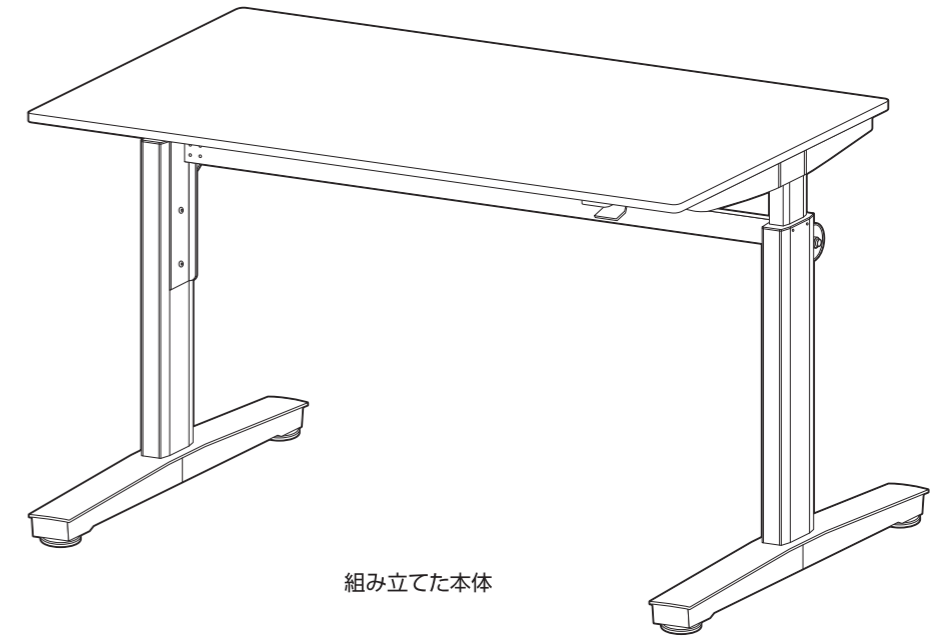
7 組み立てた本体にレバーを取り付けます。

⚠ ボルトは仮締めしてください。



9 組み立てた本体を起こします。  
 最後に、各部にゆるみが無い事を確認して完成です。

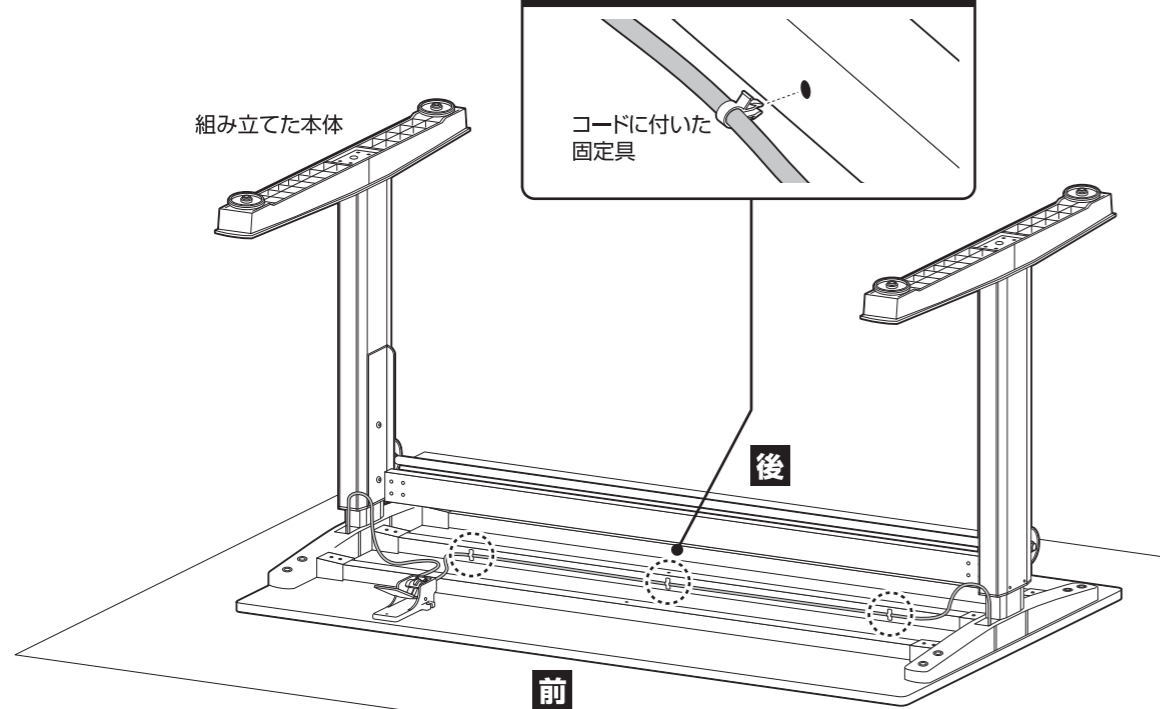
⚠ すべてのボルトを本締めしてください。



© 無断複製・転載禁止 20'05

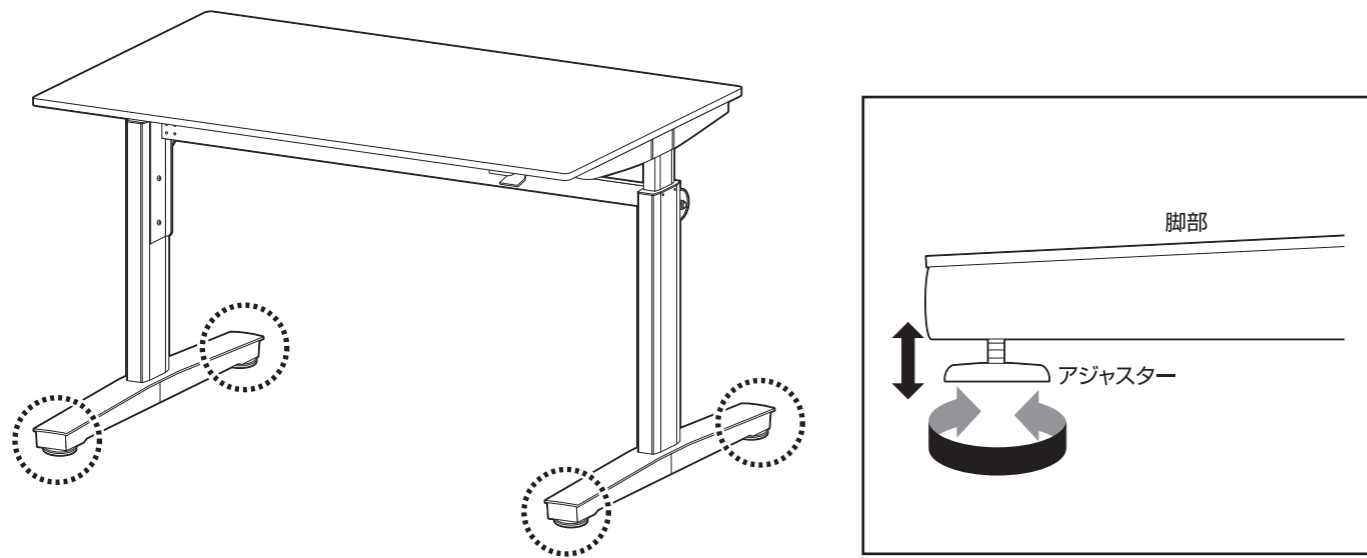
8 レバーのコードを固定します。

コードに付いた固定具で中央の補強バーに固定してください。(3カ所)



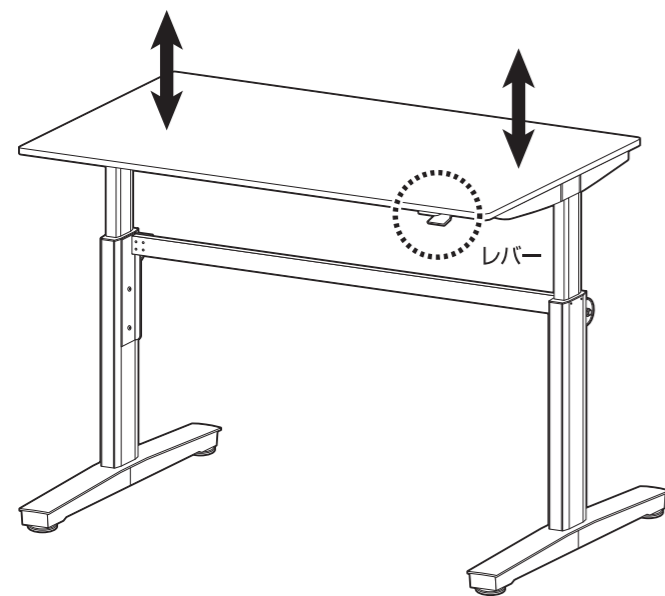
**アジャスターについて**

アジャスターを回す事で、本体の高さを微調整する事ができます。  
 本体を設置した際にガタツキが出る場合は、アジャスターを伸ばして調整してください。

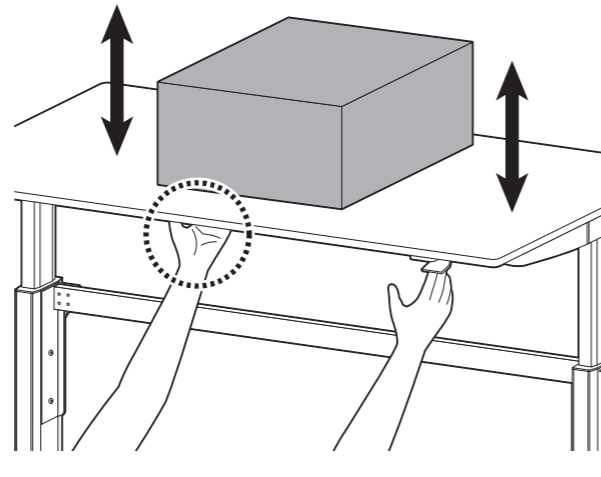


**天板の高さ調節について**

天板を持ってレバーを押しながら昇降してください。



10キロ以上の物が天板にある場合は、天板裏を軽く押すとスムーズに調節ができます。



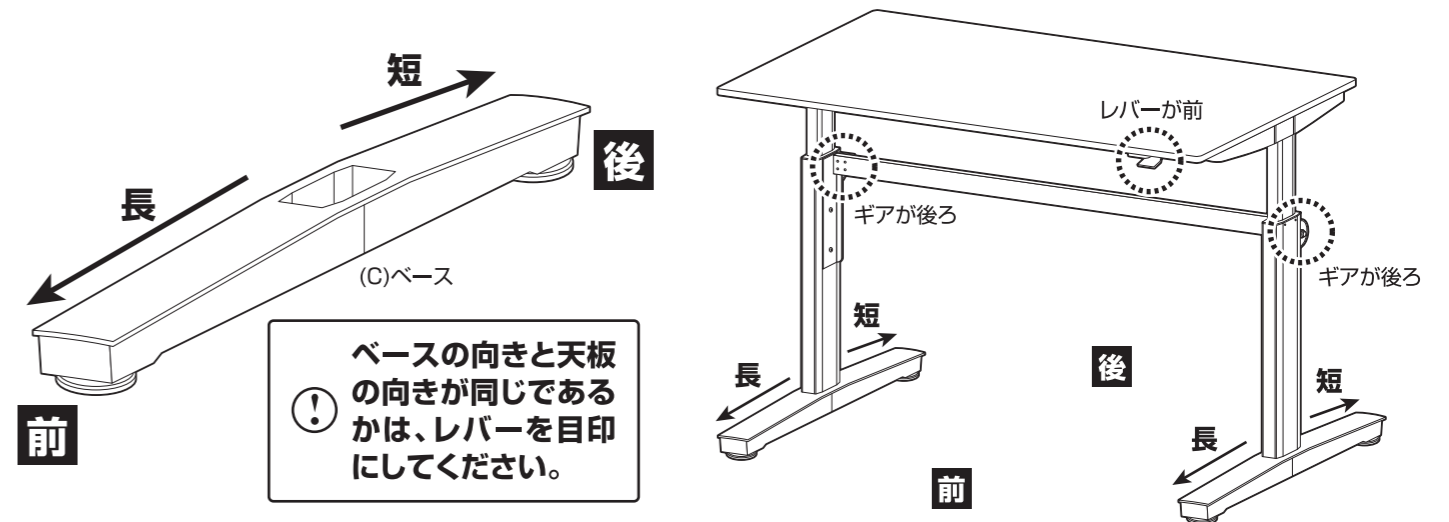
**昇降時の注意事項**

- 昇降する際は、周辺に物が無いかご確認ください。また、天板に不安定な物があると、転倒する恐れがありますのでご注意ください。
- 組み立て後に昇降する際、油がシリンダーに馴染むまでスムーズに昇降が行えない場合がございます。その際は以下の内容を行ってください。
  - 油がシリンダーに馴染むまで10数回程度、昇降を繰り返してください。
  - 手順4で横さんに取り付けたボルトを少し緩めて昇降してください。その後、脚部が水平になっていることを確認してボルトを本締めしてください。
  - おもりになるような物を天板に乗せて昇降を繰り返してください。(不安定な物は乗せないでください)

**本製品の組み立て時における注意点**

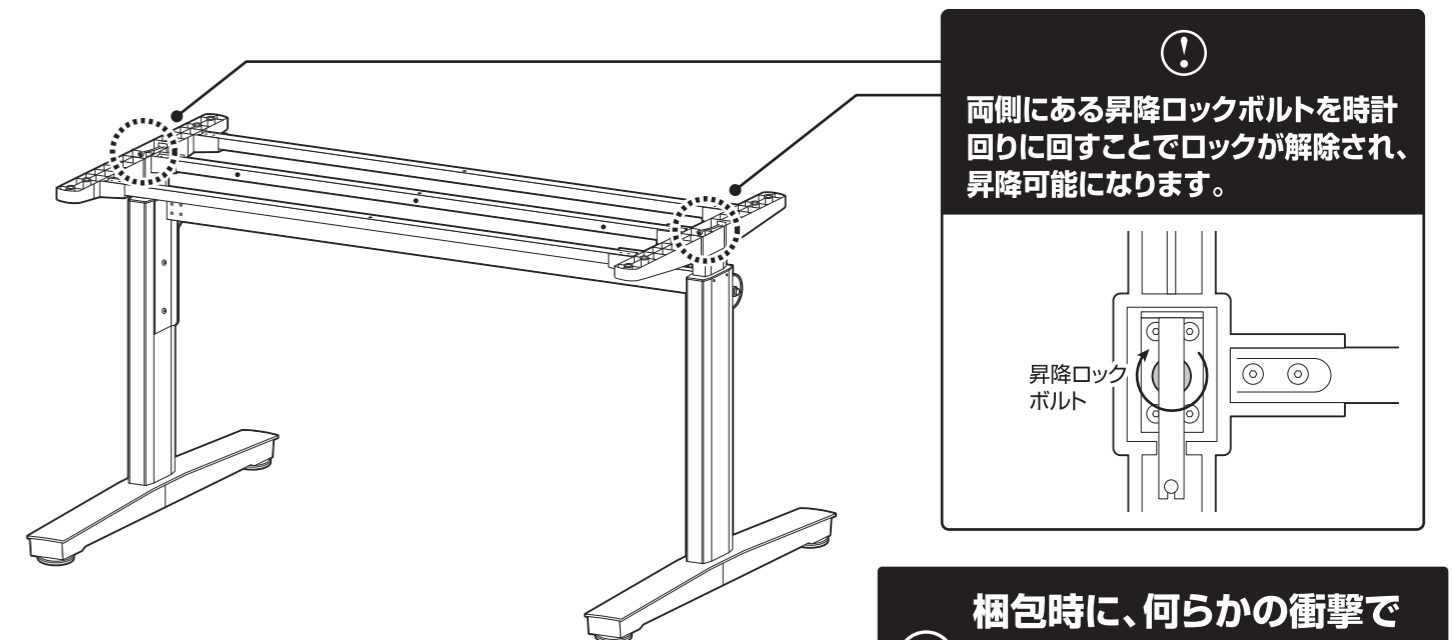
この度は本製品をご購入いただき誠にありがとうございます。組み立ての際は、以下の点を特にご注意ください。

**●脚部にベースを取り付ける際は、前後の向きに注意してください!**



**!** 前後の向きを間違えて取り付けてしまうと、昇降の際にバランスで崩れて、天板に置いたものが落下する恐れがあります。

**●脚部に付いている昇降ロックボルトは、必ず解除してください!**



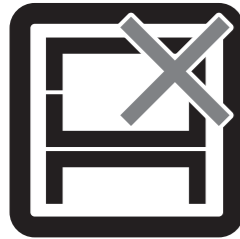
**!** 梱包時に、何らかの衝撃で誤って脚部が昇降しないように取り付けられています。

## 取扱い・組立説明書は大切に保管してください

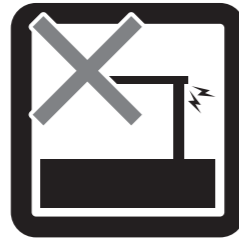
この度は、弊社商品をお買い上げいただき誠にありがとうございます。

1. 製品購入後すみやかに、部品・部材を確認してください。不足及び不具合があった場合は、部品・部材の発送、不具合品の交換対応させていただきます。
2. 以下に該当する場合には、1の適用はできませんので予めご了承ください。
  - (1)取扱い・組み立て説明書、製品ラベルなどの記載に反するお取り扱いによる故障または損傷。
  - (2)ご購入後の設置場所の移動やご使用中における落下・衝撃などに起因する故障または損傷。
  - (3)保管上の不備及び手入れの不備による故障または損傷。
  - (4)ご使用上の誤りあるいは不当な改造や修理に起因する故障または損傷。
  - (5)ご使用の経年による消耗品の損傷。
  - (6)火災・地震・落雷その他天災あるいは外部要因の異常に起因する故障または損傷。
  - (7)オークションなどの個人間売買を含む中古販売による製品。

危険

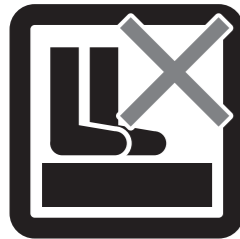


本来の用途以外の  
使い方はしないでください



異常が生じたまま  
使用しないでください

警告



踏み台代わりに  
使用しないでください

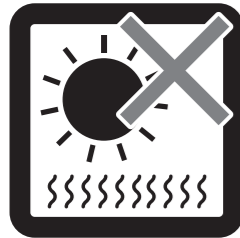


偏った荷重や過度な荷重は  
掛けないでください



物品をのせたまま移動を行  
わないでください

注意



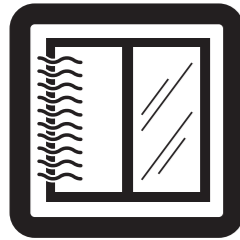
直射日光や高温多湿な場所に  
設置しないでください



ストーブ等の火気の近くには  
設置しないでください



分解・改造はしないで  
ください



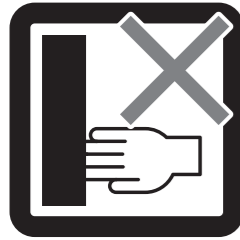
開梱の際は換気に十分注意  
してください



各部の組み立てがきちりな  
されている事をご確認の上  
ご使用ください



ロック機能がある製品は  
しっかりとロックしてくだ  
さい



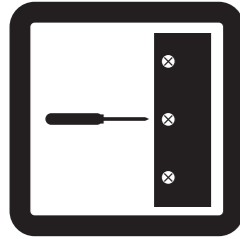
回転部や可動部の指はさみ  
等に注意してください



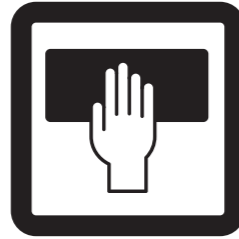
お子様が乗ったり、押したり、  
遊んだりしないように注意  
してください



水平な場所に設置してく  
ださい



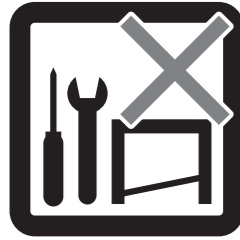
定期的にボルト・ネジ類を  
締め直してください



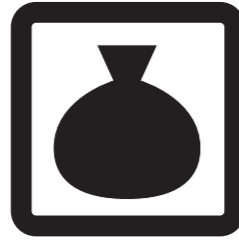
お手入れにはかたく絞った  
タオル等をお使いください



水気のあるものをこぼした  
らすぐに拭き取ってください



お客様のお取扱いの不注意  
による破損等の補償はいたし  
かねます



廃棄する際は居住地域の  
処理法に従ってください



本組立説明書を許可無く転載  
することは禁止しております

当製品につきまして  
ご不明な点がございましたら  
右記までご連絡ください。

消費者窓口 フリーダイヤル

0120-069-060

■AM9:00~PM5:30 土日・祝除く  
発売元：株式会社 山善 家庭機器事業部  
〒550-8660 大阪府大阪市西区立売堀3丁目2番5号

※故障及びお問い合わせは、お買い求められました販売店までお申し付けください。  
※商品の仕様は予告なく変更する事があります。