



ベンチストッカー

取り扱い・組み立て説明書
YBS-90T/YBS-120T

この度は本製品をお買い上げいただき誠にありがとうございます。使用前に、この取扱説明書を最後までお読みのうえ正しい使い方で永く御愛用ください。この取扱説明書は組み立て後も捨てずに、大切に保管しておいてください。

品質表示

外形寸法 / YBS-90T:幅900×奥行455×高さ510(mm) YBS-120T:幅1200×奥行455×高さ510(mm)
内形寸法 / YBS-90T:幅780×奥行380×高さ430(mm) YBS-120T:幅1080×奥行380×高さ430(mm)
構造部材 / 金属(アルミニウム) 側・前・背板:ポリカーボネート
表面加工 / ポリエステル塗装
原産国 / 中国

ご使用上の注意

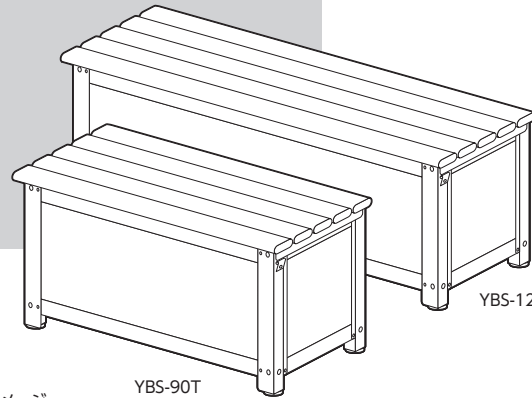
- 直射日光が当たったり、雨ざらしの場所などで使用されますと、製品の変色や劣化が早くなる場合があります。日陰や軒下でのご使用をお勧めします。
- 本品は金属製品のため、火気のそばで使用しないでください。
- 必ず水平で安定した場所に設置してください。
- 子供が製品でいたずらしたりしないよう、ご注意ください。
- 思わぬ事故の原因になることがあります。
- 製品の上で飛び跳ねたり、遊んだり、片寄った座り方はしないでください。製品が転倒したり、変形したりしてケガをするおそれがあります。
- 一点に集中的に荷重がかからないように、平均的に荷重がかかるようにしてください。
- 長時間使用されるとボルトやネジに緩みが発生し、ぐらつくことがありますので、定期的に締め直しを行ってください。
- 鋭利な刃物や表面がざらついているもので、製品にキズを付けないでください。
- 落下による製品の凹み、変形にご注意ください。また設置する際は、壁面等の接触にご注意ください。キズ、凹みの原因となります。
- 天災などの不可抗力や、不当な修理・改造による故障・破損に対する補償等は致しかねます。

組み立て上のご注意

- 必ず大人2人以上で組み立ててください。
- 組み立ての際は軍手を着用し、ケガなどに注意してください。
- 組み立て時には、ドライバーをご使用ください。
- 組み立ての際、平らな場所でシートなどを敷いて行ってください。
- 最後にしっかりとネジ類が締まっていることを確認してからご使用ください。

お手入れ方法

- 本体の汚れは、薄めた中性洗剤を含ませた柔らかい布やスポンジで洗い流し、乾いた布等で、水気を完全に拭き取ってください。
- 磨き粉、またはたわしなどを使用するとキズがつくことがあります。
- シンナーやベンジン等の有機材は製品が変質するおそれがありますので、使用しないでください。



完成イメージ

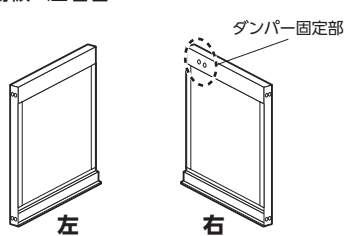
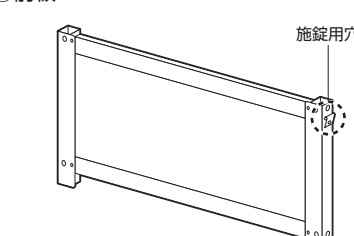
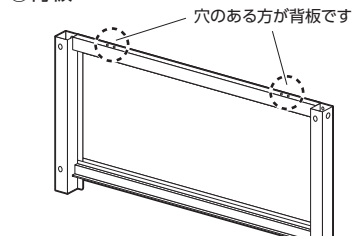
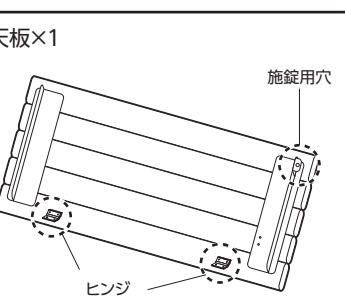
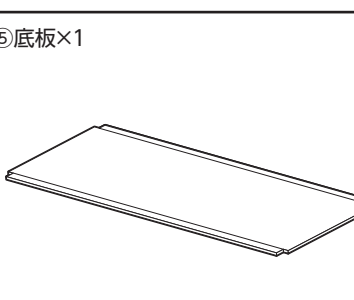

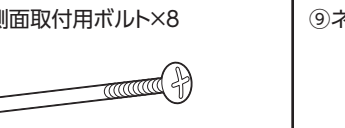
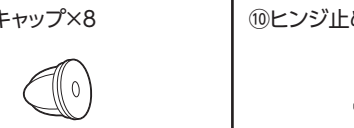
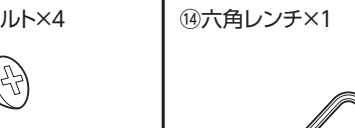
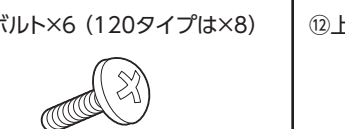
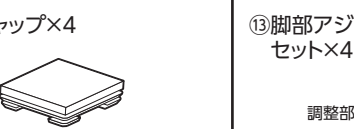
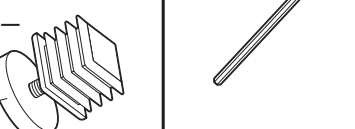



注意

- お買い上げいただいた製品は通気性に配慮した構造となっております。防水構造ではないため使用条件や設置場所により水が浸入することがありますので激しい雨のかかる場所でのご使用はご注意ください。なお家電製品や革製品、食べ物などの保管はしないようご注意くださいのうえご使用をお願い致します。
- 天板で指を挟まないようご注意ください。
- 天板の開閉はゆっくりと行ってください。勢いよく開閉すると破損するおそれがあります。

部品明細

組み立てる前に部品が揃っている事を御確認ください。

①側板×左右各1 	②前板×1 	③背板×1 
④天板×1 	⑤底板×1 	⑥ダンパー×1 
⑧側面取付用ボルト×8 	⑨ネジ穴キャップ×8 	⑩ヒンジ止め用ボルト×4 
⑪ボルト×6 (120タイプは×8) 	⑫上部キャップ×4 	⑬脚部アジャスターセット×4 
		⑭六角レンチ×1 

組み立て順序

- 電動ドライバーやインパクトドライバーはご使用にならないでください。
- 各締め付け箇所は仮止めし、組み立て完成後各箇所をしっかりと締め直してください。

1 締める時はねじ山が見えないので前もって側板にネジの先を挿しておくとお容易に止めることができます。

2 ⑧側面取付用ボルトを8本すべて差し込みます。

3 ⑧側面取付用ボルトにむかって①側板を差し込みます。

4 4ヶ所の⑧ネジを順番に少しずつ回して行ってください。

1. 背板と側板の取り付け

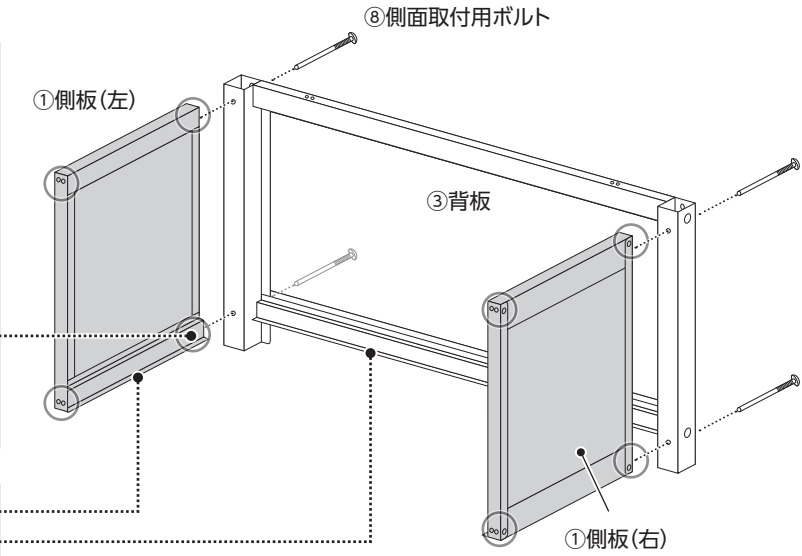
図のように①側板と③背板の穴の位置を合わせ⑧側面取付用ボルトで固定します。反対側も同様に取り付けてください。

側板には生産の都合上、上下左右に穴が2つずつあります。⑧側面取付用ボルトの取付穴は組立て時の内側です。取付穴ではないほうに取り付けないようご注意ください。

■側面図

取付穴 使用しません

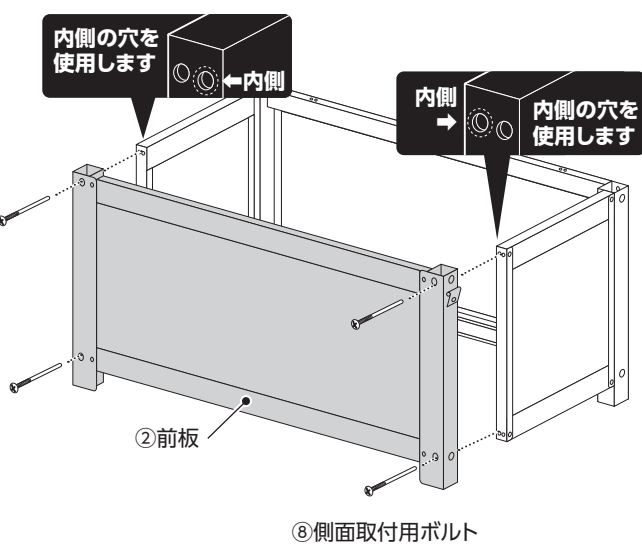
突起



突起がある方を内側・下にしてください。

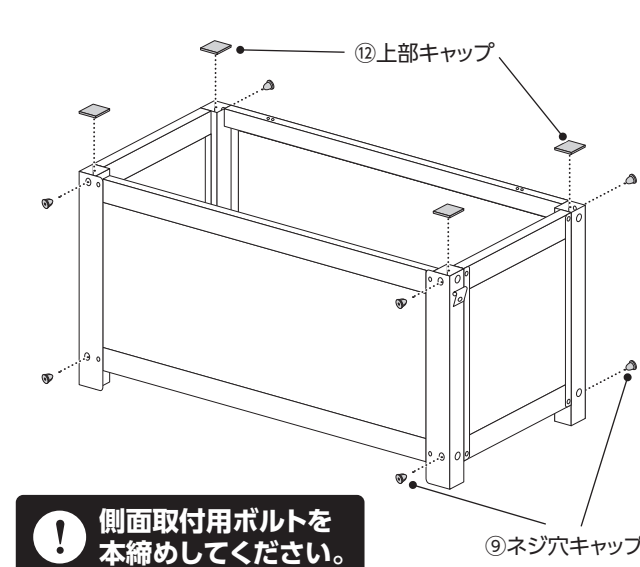
2. 前板の取り付け

②前板と①側板の穴の位置を合わせ、外側から⑧側面取付用ボルトで固定します。



3. キャップの取り付け

全ての⑧側面取付用ボルトを本締めし、図のように⑨ネジ穴キャップ(8カ所)と⑫上部キャップ(4カ所)を差し込みます。



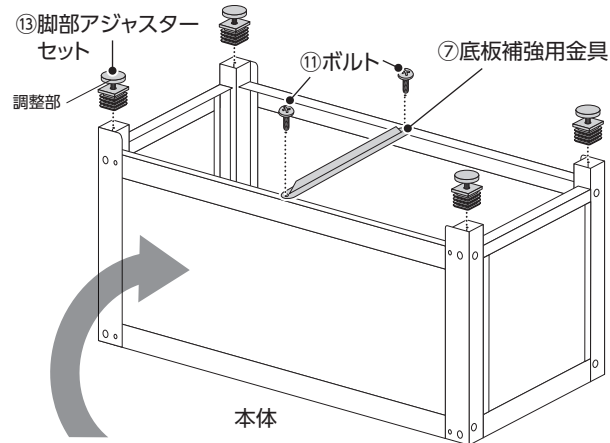
側面取付用ボルトを本締めしてください。

4.脚部アジャスターセット、底板補強用金具の取り付け

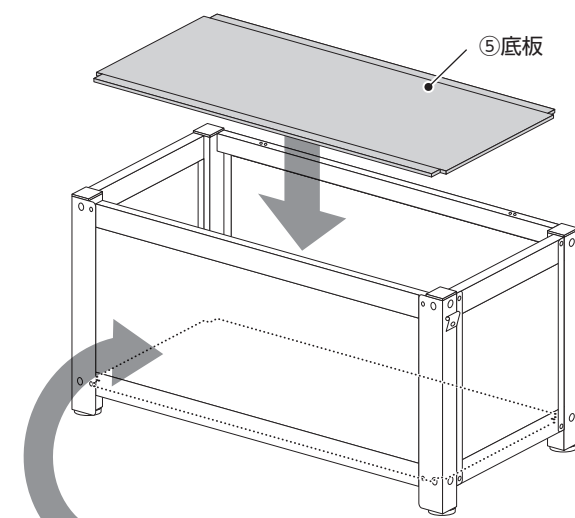
本体をひっくり返し、⑬脚部アジャスターセット(4か所)を取り付けます。ひっくり返した本体を起こし、図のように⑤底板を入れます。その際に調整部を回して高さを調整してください。

次に、⑦底板補強用金具を⑪ボルトで固定します。

※120タイプは⑦底板補強用金具を2本取り付けてください。

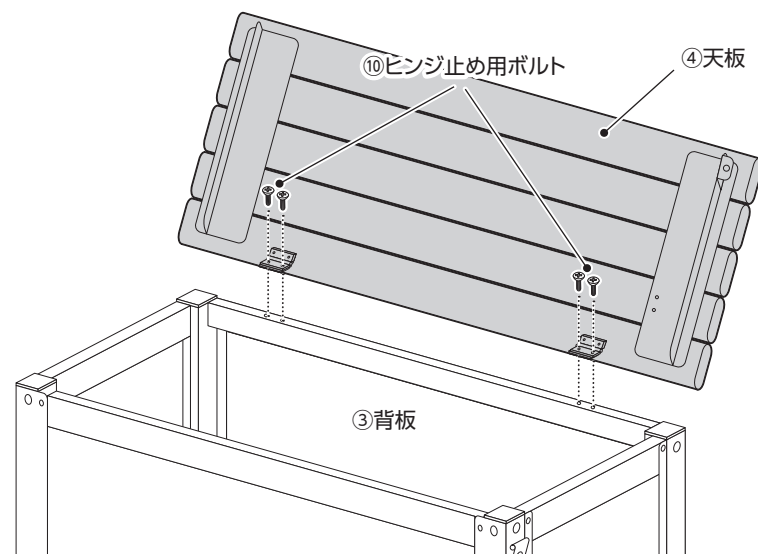


5.底板の取り付け



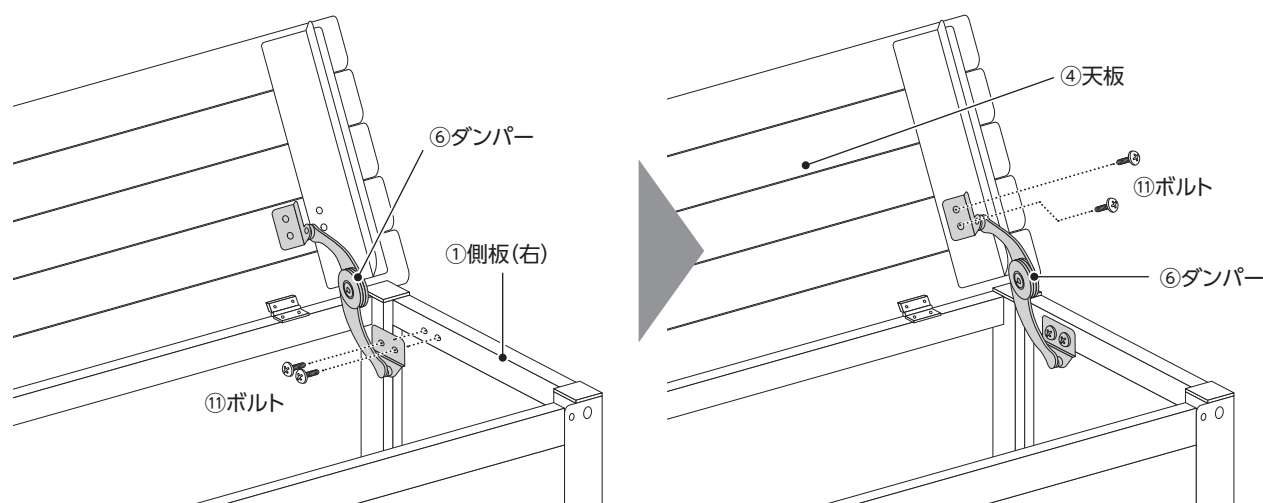
6.天板の固定

③背板の穴に、④天板のヒンジの位置を合わせ、⑩ヒンジ止め用ボルトで固定します。



7.ダンパーの連結

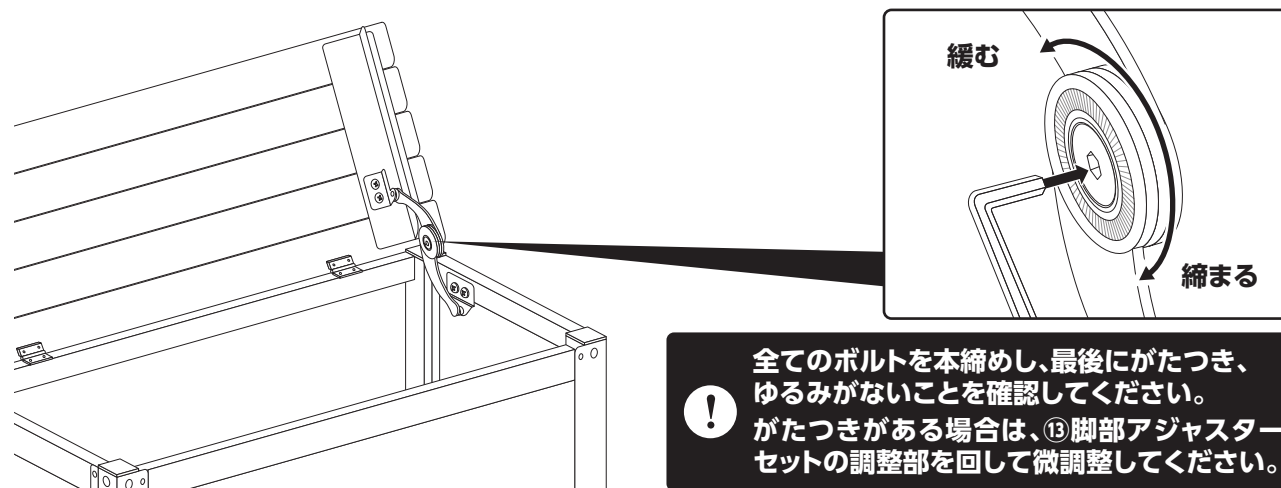
図のように⑥ダンパーを⑪ボルトで固定します。(4か所)



8.ダンパーの調整

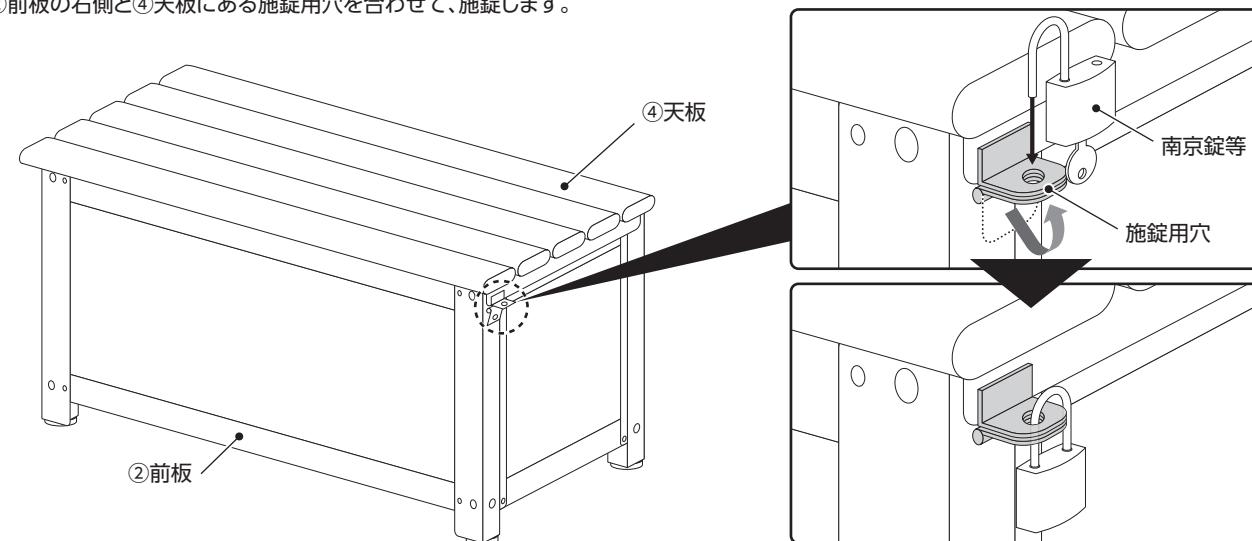
●調整するときは六角レンチを使用します。

●お買い上げ時には適正な強さで調整していますが、長期間使用している内に、緩んでくる場合に再調整してください。



施錠する場合 ※南京錠等は付属しておりません。市販の南京錠をお買い求めください。

②前板の右側と④天板にある施錠用穴を合わせて、施錠します。



お客様相談窓口 フリーダイヤル
0120-069-060
 AM9:00~PM5:30 土・日・祝除く

※故障およびお問い合わせは、お買い求められました販売店までお申し付けください。
 ※本製品の仕様は改良のため、予告なく変更されることがあります。
 発売元:株式会社 山善 ④無断複製・転載禁止 23-04