

整理棚 クローゼット用 2個組 整理棚 押入れ用 2個組

取り扱い・組み立て説明書 CSC2-8226/8237共用

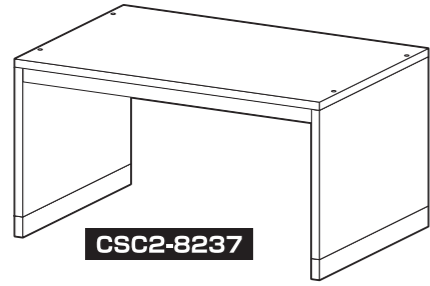
この度は、当製品をお買い上げいただき誠にありがとうございます。使用前に、この取扱説明書を最後までお読みのうえ正しい使い方でお楽しみください。この取扱説明書は組み立て後も捨てずに、大切に保管しておいてください。

品質表示

- 外形寸法(約) CSC2-8226: 幅81.5×奥行26×高さ32/37(cm)
CSC2-8237: 幅81.5×奥行37×高さ32/37(cm)
- 構造部材 本体: プリント紙化粧繊維板
- 甲板の表面材 プリント紙化粧繊維板

MADE IN INDONESIA

【完成図】
組み立ての際、参考にしてください。



- 本製品は一般家庭用の仕切り棚です。
- 高温多湿でない室内にてご使用ください。
- 以下の耐荷重の範囲内にてご使用ください。
天板 35kg(※スタッキング時の下段天板 35kg)

部品明細

■組み立てる前に部品が揃っている事を御確認ください。

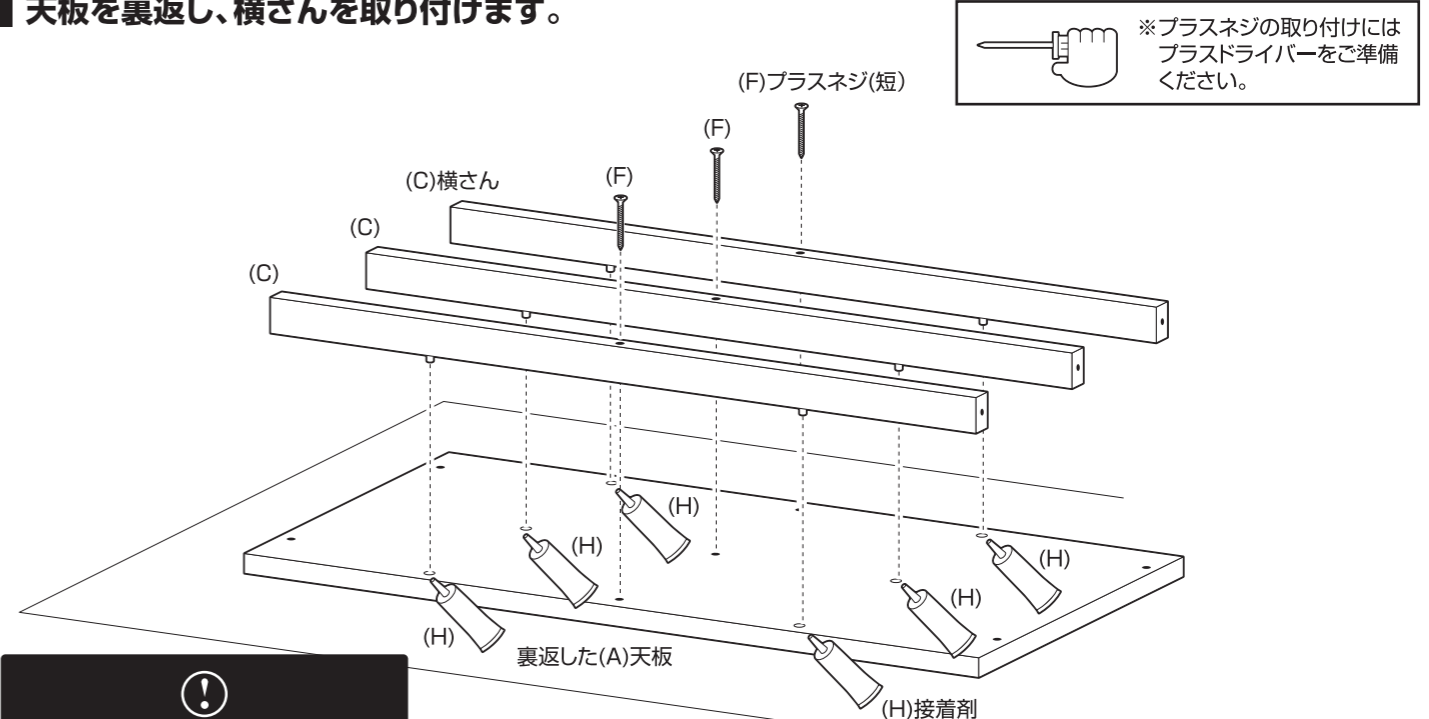
(A)天板 【表面】 【裏面】 ※穴の数が多い方が裏面になります。		2
(B)側板 ※ネジ穴が2重になっている方が外側になります。	(C)横さん ※ダボが付いている方が上になります。	6
(D)継ぎ脚 ※ダボが付いている方が上になります。	(E)プラスネジ(長)	8
(F)プラスネジ(短)	(G)ダボ	4
(H)接着剤	(I)目隠しシール	1
4	26	8
		28

組み立て方法

■電動ドライバーはご使用にならないでください。

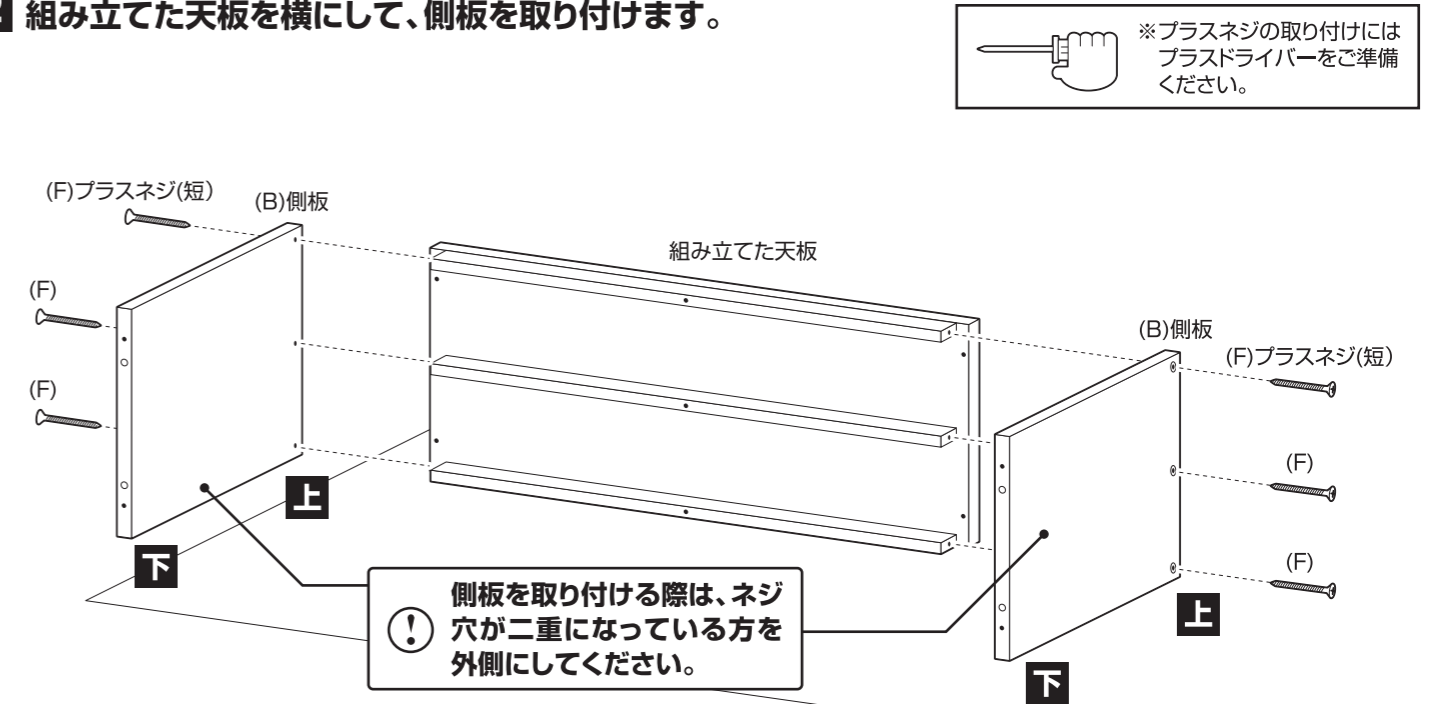
※組み立てイラストはCSC2-8226ですが、CSC2-8237も同様の手順で組み立ててください。
※組み立てイラストは一つですが、2個組商品ですので同じ要領でもう一つ組み立ててください。

1 天板を裏返し、横さんを取り付けます。



！
本体や床に傷が付かないように、あて布等を敷いてください。

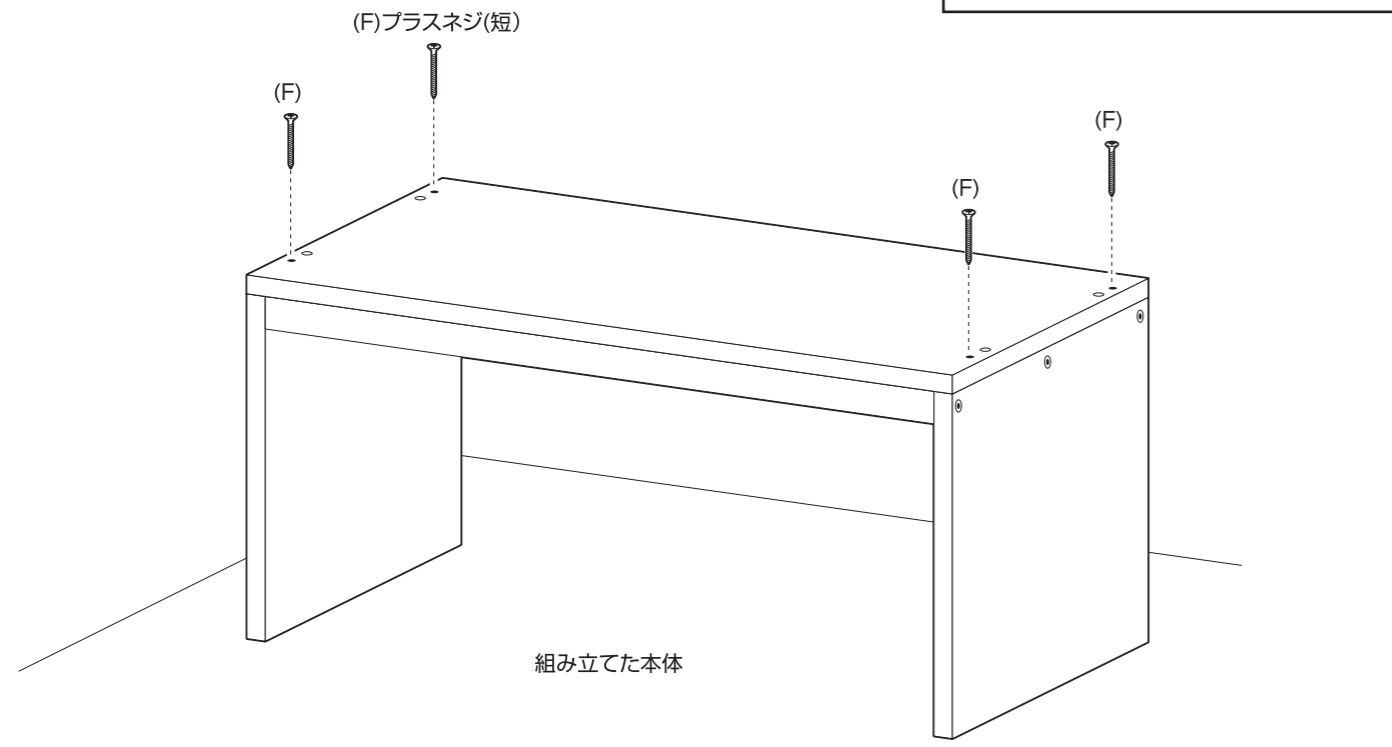
2 組み立てた天板を横にして、側板を取り付けます。



組み立て方法

■電動ドライバーはご使用にならないください。

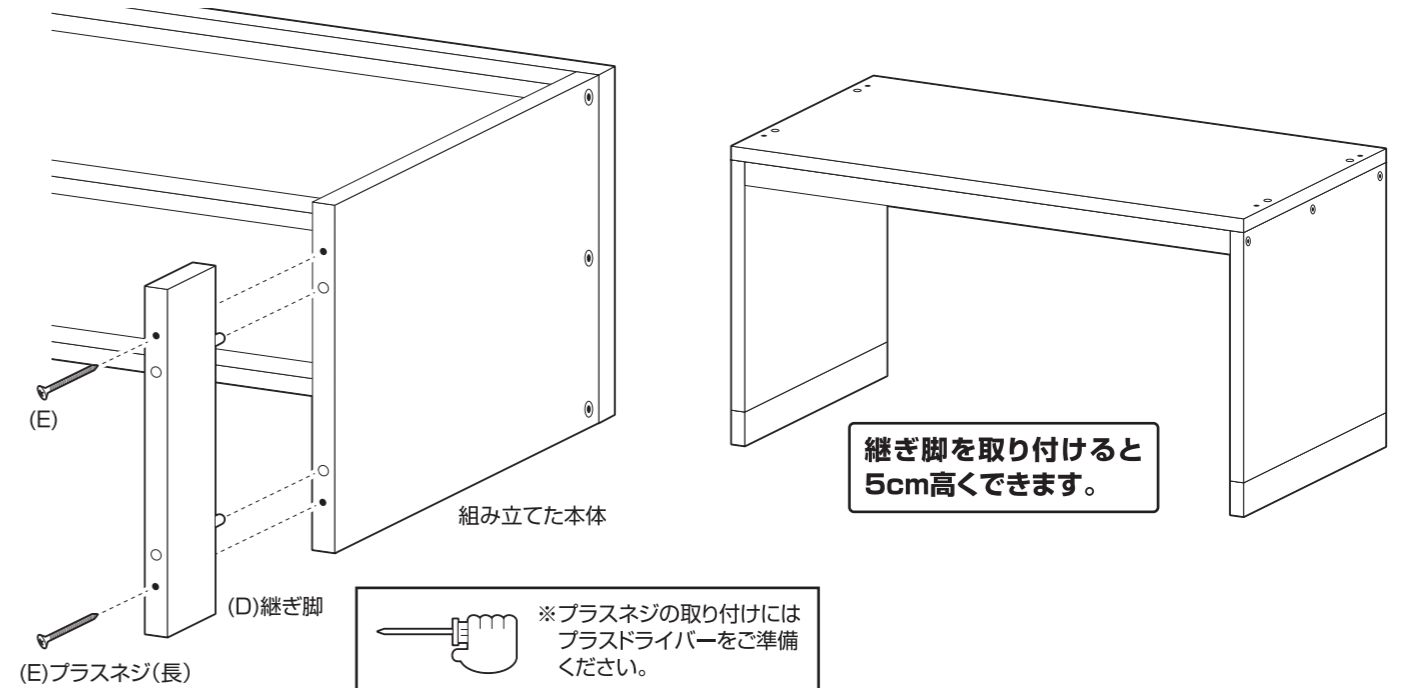
3 組み立てた本体を起こし、天板の上からプラスネジ(短)で締めます。



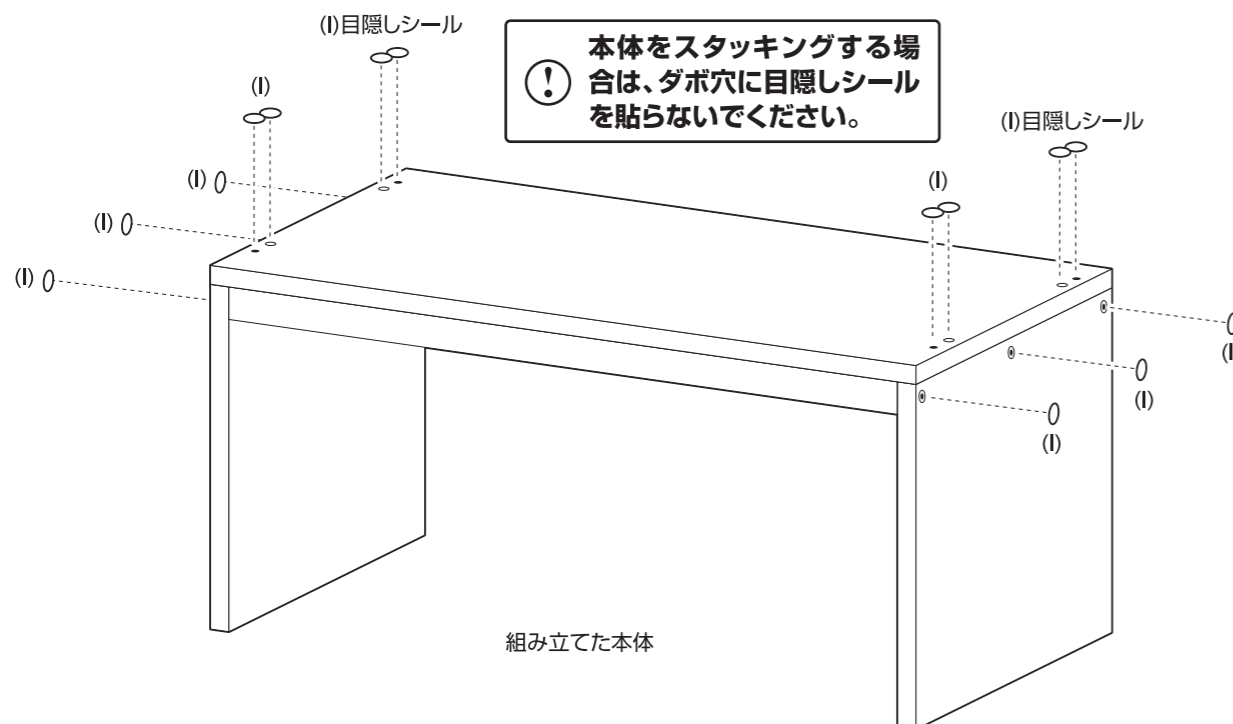
本製品は用途に合わせて継ぎ脚を取り付けて、サイズを高くする事ができます。

継ぎ脚の取り付け方(左右とも)

側板にはめ込んでからプラスネジ(長)で締めてください。



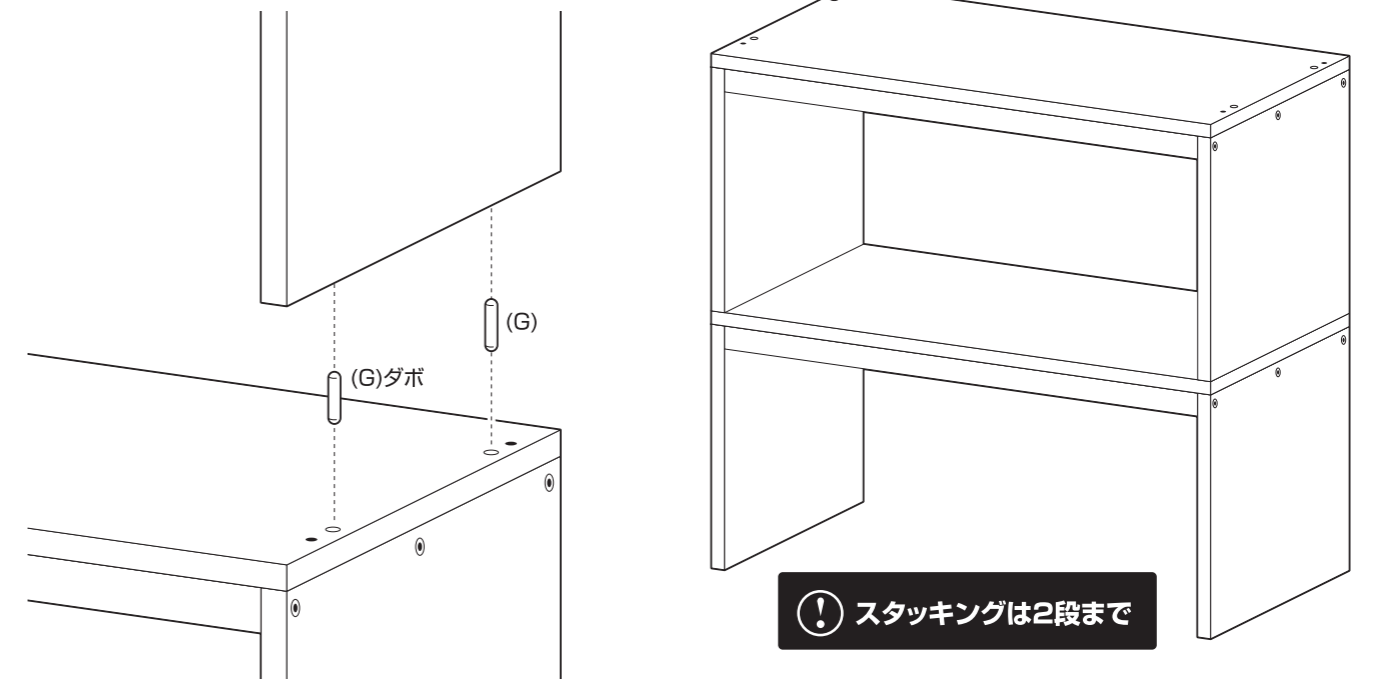
4 組み立てた本体に目隠しシールを貼り付けます。最後に、各部にゆるみが無い事を確認して完成です。



本製品はスタッキングする事ができます。

スタッキング方法(左右とも)

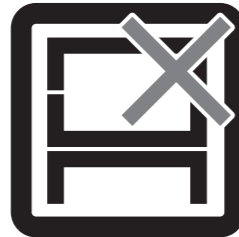
付属のダボを差し込んで接続してください。



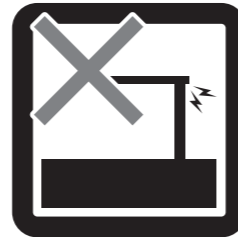
危険



家庭用ですので業務用には使用しないでください

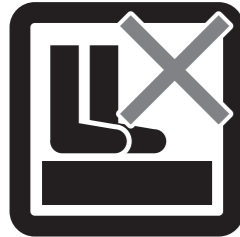


本来の用途以外の使い方はしないでください



異常が生じたまま使用しないでください

警告



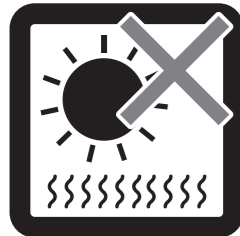
踏み台代わりに使用しないでください



偏った荷重や過度な荷重は掛けないでください



熱い鍋やヤカン等を置かないでください



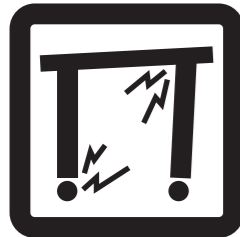
直射日光や高温多湿な場所に設置しないでください



ストーブ等の火気の近くには設置しないでください

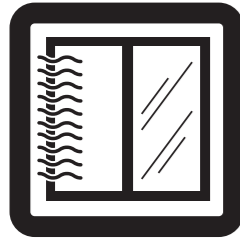


分解・改造はしないでください



製品にぐらつき、異音、ゆるみが生じたまま使用しないでください。

注意



開梱の際は換気に十分注意してください



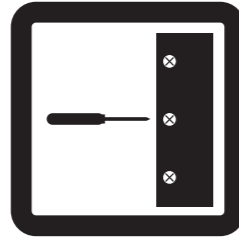
各部の組み立てがきちりなされている事をご確認の上でご使用ください



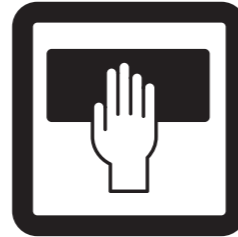
お子様が乗ったり、押したり、遊んだりしないように注意してください



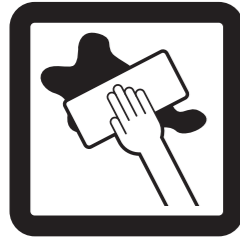
水平な場所に設置してください



定期的にボルト・ネジ類を締め直してください



お手入れにはかたく絞ったタオル等をお使いください



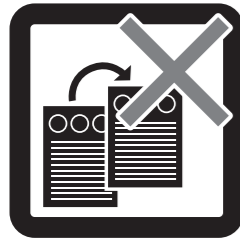
水気のあるものをこぼしたらすぐに拭き取ってください



お客様のお取扱いの不注意による破損等の補償はいたしかねます



廃棄する際は居住地域の処理法に従ってください



本組立説明書を許可無く転載することは禁止しております

取扱い・組立説明書は大切に保管してください

この度は、弊社商品をお買い上げいただき誠にありがとうございます。

1. 製品購入後すみやかに、部品・部材を確認してください。不足及び不具合があった場合は、部品・部材の発送、不具合品の交換対応させていただきます。
2. 以下に該当する場合には、1の適用はできませんので予めご了承ください。
 - (1)取扱い・組み立て説明書、製品ラベルなどの記載に反するお取り扱いによる故障または損傷。
 - (2)ご購入後の設置場所の移動やご使用中における落下・衝撃などに起因する故障または損傷。
 - (3)保管上の不備及び手入れの不備による故障または損傷。
 - (4)一般家庭以外での使用（業務用での長時間使用等）による故障または損傷。
 - (5)ご使用上の誤りあるいは不当な改造や修理に起因する故障または損傷。
 - (6)ご使用の経年による消耗品の損傷。
 - (7)火災・地震・落雷その他天変地異あるいは外部要因の異常に起因する故障または損傷。
 - (8)オークションなどの個人間売買を含む中古販売による製品。

当製品につきましてご不明な点がございましたら右記までご連絡ください。

消費者窓口 フリーダイヤル **0120-069-060**

■AM9:00~PM5:30 土日祝除く
発売元：株式会社 山善 家庭機器事業部
〒550-8660 大阪府大阪市西区立売堀3丁目2番5号

※故障及びお問い合わせは、お買い求められました販売店までお申し付けください。
※商品の仕様は予告なく変更する事があります。