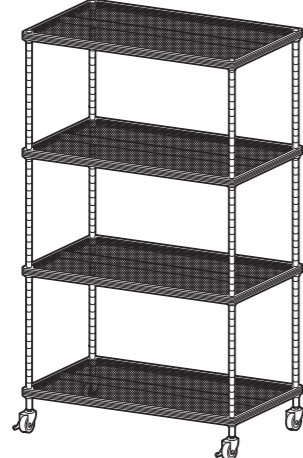
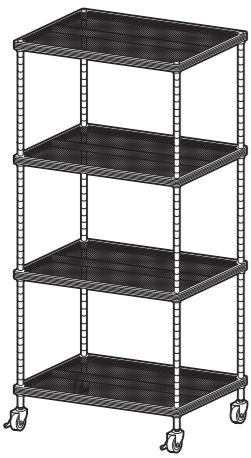


ブラックアイアンシェルフ アーテル

【完成図】
組み立ての際、参考に
してください。

MNR-12604CJ

MNR-12874CJ



取り扱い・組み立て説明書 MNR-12604CJ/12874CJ共用

この度は、当製品をお買い上げいただき誠にありがとうございます。
使用前に、この取扱説明書を最後までお読みのうえ正しい使い方
でご愛用ください。この取扱説明書は組み立て後も捨てずに、大切に
保管しておいてください。

品質表示

- 外形寸法(約) MNR-12604CJ: 幅60×奥行39×高さ120(cm)
MNR-12874CJ: 幅87×奥行39×高さ120(cm)
- 構造部材 ポール、シェルフ: 金属(スチール)
キャスター: ポリプロピレン
テーパースリーブ: ABS樹脂
- 表面加工 ポール、シェルフ: エポキシ樹脂塗装

MADE IN TAIWAN

- 本製品は一般家庭用の収納家具です。
- 高温多湿でない室内で、床が水平な場所に設置してください。
- 過度に重いものを載せないようご注意ください。
- 以下の耐荷重の範囲内にてご使用ください。
棚板 30kg(一枚当たり) 全体耐荷重 120kg

部品明細

■組み立てる前に部品が揃っている事を御確認ください。

<p>(A) 上部ポール ※あらかじめ(F)上部キャップが 付いています。</p> <p>上</p> <p>下</p> <p>4</p>	<p>(B) 下部ポール ※あらかじめ(G)ジョイントボルトが 付いています。</p> <p>上</p> <p>下</p> <p>4</p>	<p>(C) シェルフ ※イラストはMNR-12604CJになります。</p> <p>4</p> <p>(D) キャスター(ストッパー付/無) 各2</p> <p>(E) テーパースリーブ ※厚みがある方が 下側になります。 予備1セット含 17</p> <p>(F) 上部キャップ ※あらかじめ(A)上部ポールの 上端に付いています。</p> <p>(G) ジョイントボルト</p> <p>(H) スパナ</p> <p>1</p>
---	---	--

組み立て方法

※組み立てイラストはMNR-12604CJですが、MNR-12874CJも同様の手順で組み立ててください。

1 ポールを組み立てます。

(A) 上部ポール (B) 下部ポール (D) キャスター (ストッパー付)

(A) (B) (D) キャスター (ストッパー付)

(A) (B) (D) キャスター (ストッパー無)

(A) (B) (D) キャスター (ストッパー無)

※(H)スパナをお使い
ください。

! ポールはすべて最後までしっかりと
取り付けてください。

2 組み立てたポールに、シェルフを取り付けるための目印を付けます。

マーカ

お好みの
位置で

お好みの
位置で

お好みの
位置で

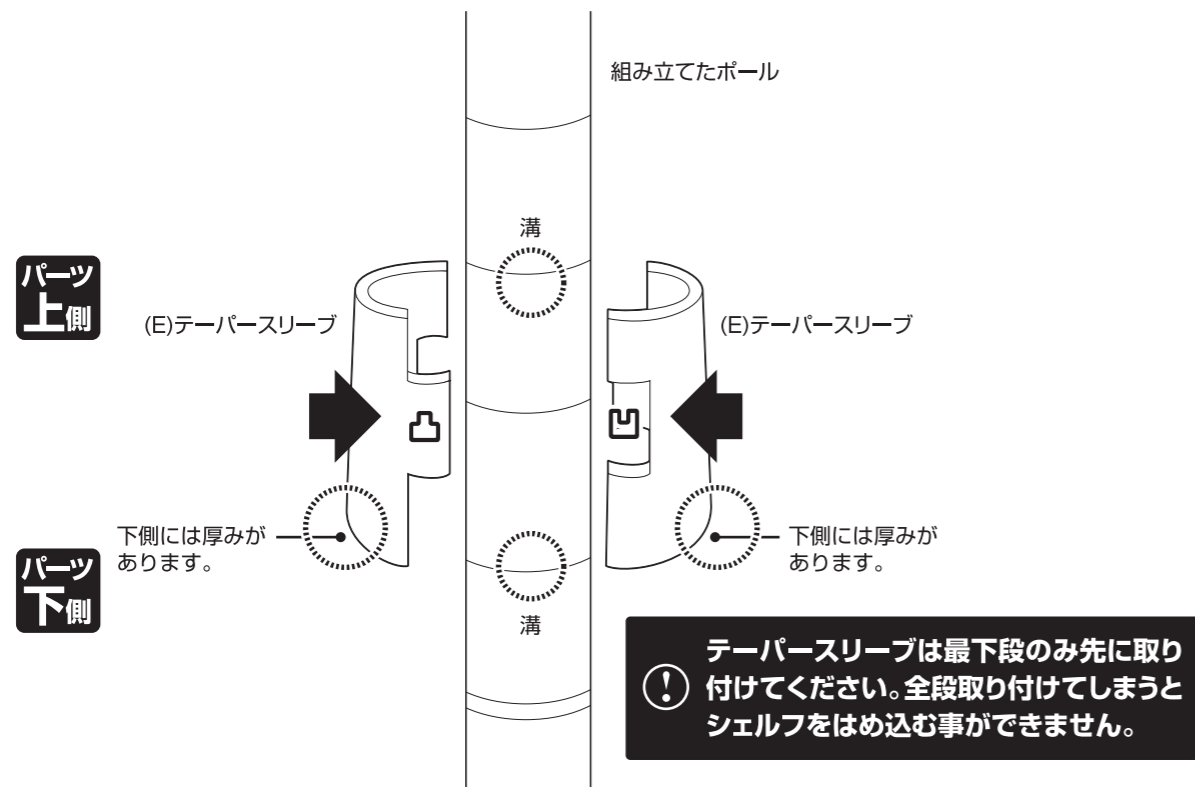
! ゆがみが発生する恐れがあり
ますので最下段には必ず印を
付けてください。

必須

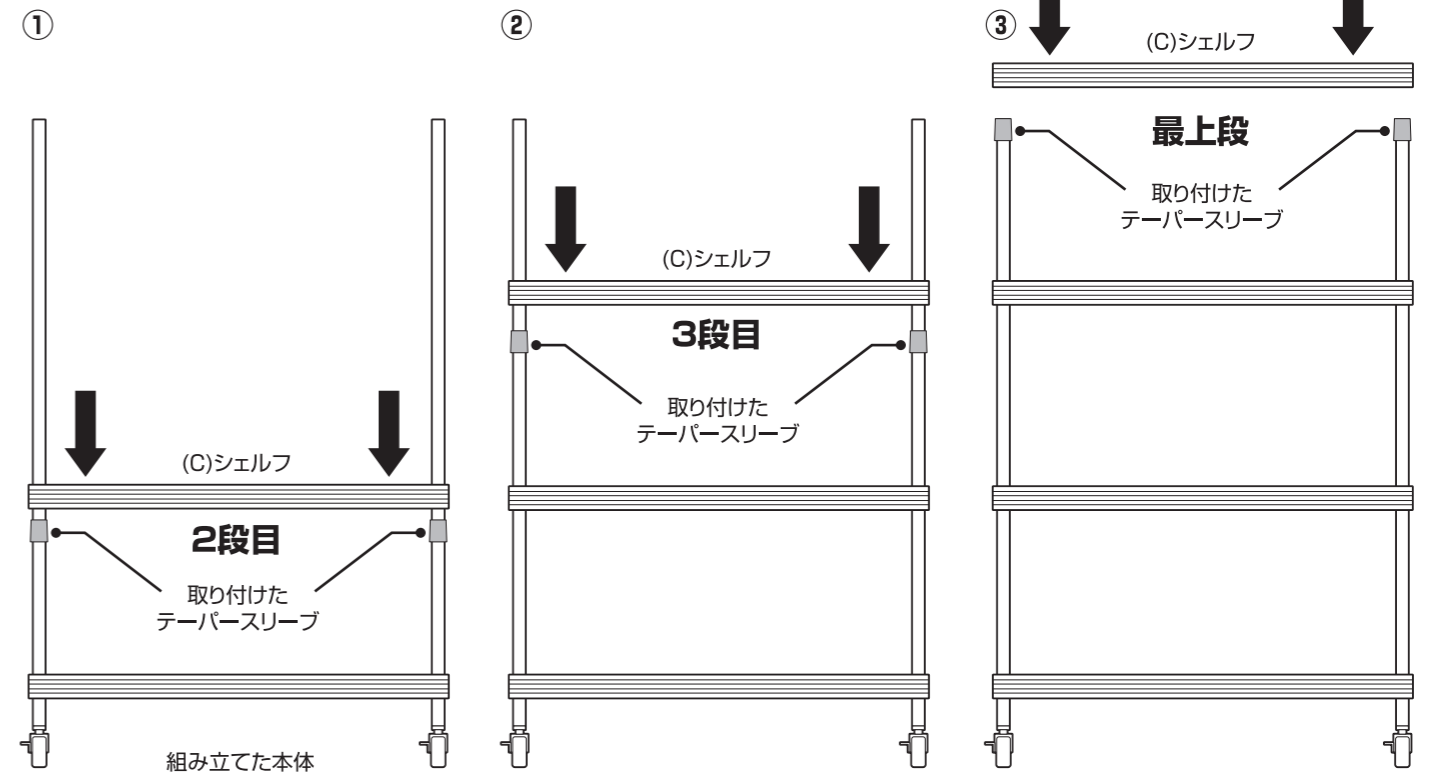
組み立てたポール

組み立て方法

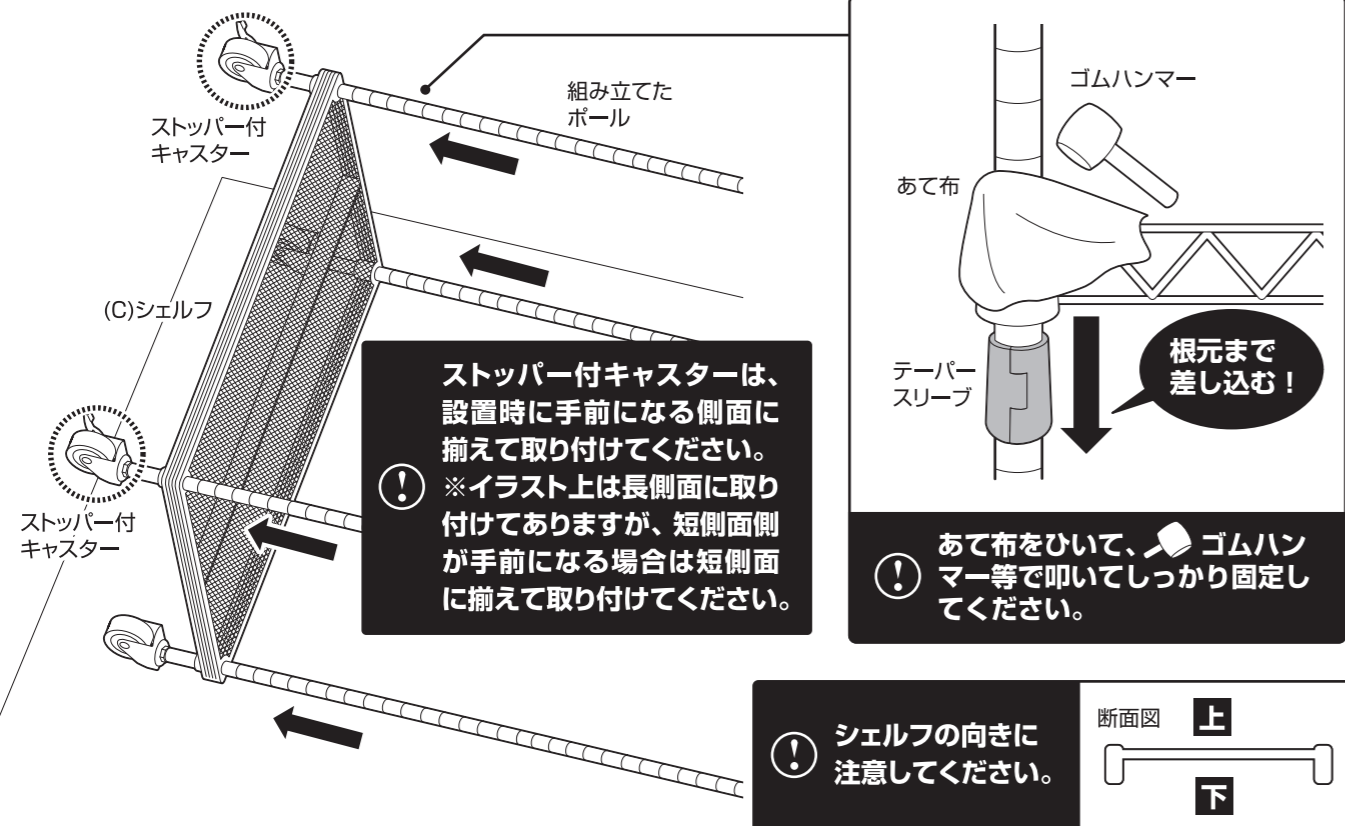
3 組み立てたポールの最下段の位置にテーパースリーブを取り付けます。



5 ③、④の手順を繰り返して、2段目以降のシェルフを取り付けます。

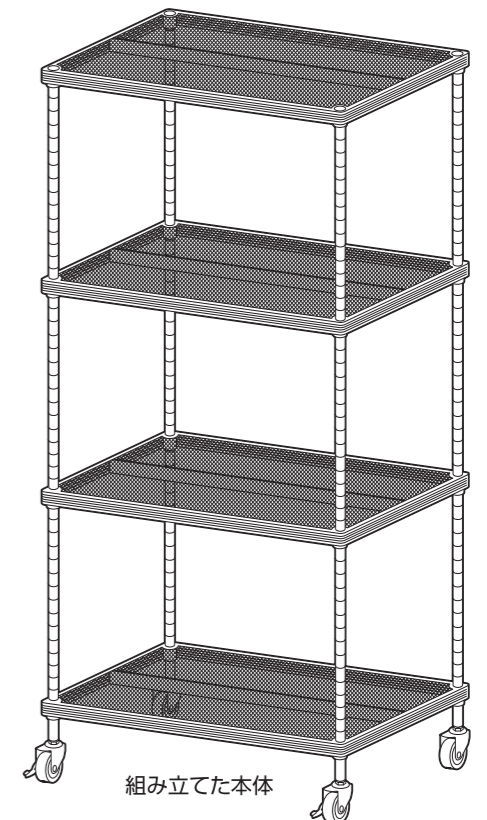


4 最下段にシェルフを取り付けます。



6 最後に、各部にゆるみがない事を確認して完成です。

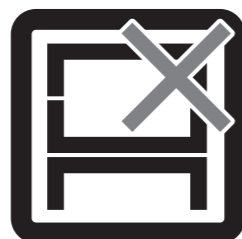
- 必ず水平に設置してください。
- 最後にゆがみが無いか確認してください。



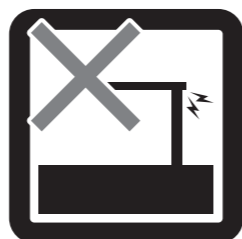
危険



家庭用ですので業務用には使用しないでください



本来の用途以外の使い方はしないでください



異常が生じたまま使用しないでください

警告



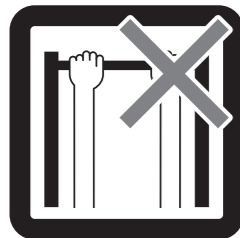
踏み台代わりに使用しないでください



偏った荷重や過度な荷重は掛けないでください



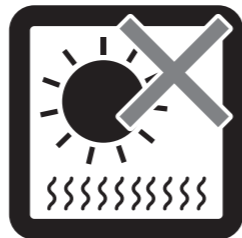
物品をのせたまま移動を行わないでください



製品にぶら下がったりしないでください



熱い鍋やヤカン等を置かないでください



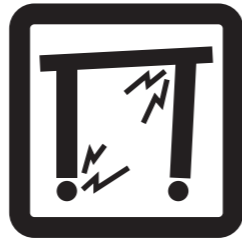
直射日光や高温多湿な場所に設置しないでください



ストーブ等の火気の近くには設置しないでください

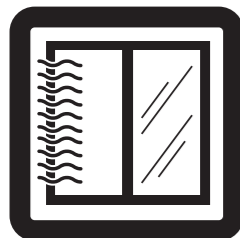


分解・改造はしないでください



製品にぐらつき、異音、ゆるみが生じたまま使用しないでください。

注意



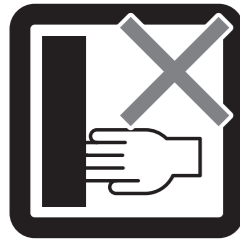
開梱の際は換気に十分注意してください



各部の組み立てがきちりなされている事をご確認の上でご使用ください



ロック機能がある製品はしっかりとロックしてください



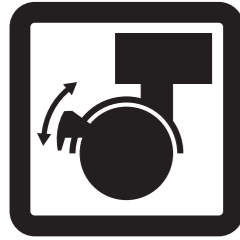
回転部や可動部の指はさみ等に注意してください



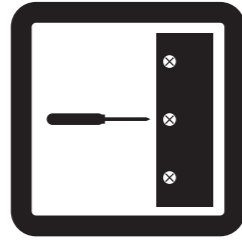
お子様が乗ったり、押したり、遊んだりしないように注意してください



水平な場所に設置してください



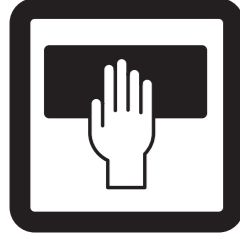
設置の際はキャスターをロックしてください



定期的にボルト・ネジ類を締め直してください



キャスターは定期的に掃除してください



お手入れにはかたく絞ったタオル等をお使いください



水気のあるものをこぼしたらすぐに拭き取ってください



お客様のお取扱いの不注意による破損等の補償はいたしかねます

注意



廃棄する際は居住地域の処理法に従ってください



本組立説明書を許可無く転載することは禁止しております

取扱い・組立説明書は大切に保管してください

この度は、弊社商品をお買い上げいただき誠にありがとうございます。

1. 製品購入後すみやかに、部品・部材を確認してください。不足及び不具合があった場合は、部品・部材の発送、不具合品の交換対応させていただきます。
2. 以下に該当する場合には、1の適用はできませんので予めご了承ください。
 - (1)取扱い・組み立て説明書、製品ラベルなどの記載に反するお取り扱いによる故障または損傷。
 - (2)ご購入後の設置場所の移動やご使用中における落下・衝撃などに起因する故障または損傷。
 - (3)保管上の不備及び手入れの不備による故障または損傷。
 - (4)一般家庭以外での使用（業務用での長時間使用等）による故障または損傷。
 - (5)ご使用上の誤りあるいは不当な改造や修理に起因する故障または損傷。
 - (6)ご使用の経年による消耗品の損傷。
 - (7)火災・地震・落雷その他天災あるいは外部要因の異常に起因する故障または損傷。
 - (8)オークションなどの個人間売買を含む中古販売による製品。

当製品につきまして
ご不明な点がございましたら
右記までご連絡ください。

消費者窓口 フリーダイヤル

 **0120-069-060**

■AM9:00~PM5:30 土・日・祝除く
発売元：株式会社 山善 家庭機器事業部
〒550-8660 大阪府大阪市西区立売堀3丁目2番5号

※故障及びお問い合わせは、お買い求められました販売店までお申し付けください。
※商品の仕様は予告なく変更する事があります。