



ミニ食器棚

CCB-1260

品質表示

- 外形寸法：幅60×奥行29×高さ120(cm)
- 甲板の表面材：プリント紙化粧繊維板
- 構造部材：[本体]プリント紙化粧繊維板

MADE IN INDONESIA



《完成イメージ図》

■ 付属部品

51	本体用ネジ		16
52	カムロックボルト		2
53	カムロックナット		2
54	棚ダボ		12
55	揺れ止め		8
56	揺れ止め用ネジ		8
57	マグネット (付属ネジ付)		4
58	取手 (付属ネジ付)		5
59	プッシュピン (固定式 プッシュ式)		4
※マグネットに同梱されています。			
60	マグネット受け (付属ネジ付)		4
62	ネジ隠しシール		16
63	引出しストッパー		2
64	接着剤		
65	ロゴステッカー 		1

■ 部品明細

① 天板 1枚

② 底板 1枚

③ 上固定棚 1枚

④ 下固定棚 1枚

⑤ 左側板 1枚

⑥ 右側板 1枚

⑦ 左側板 1枚

⑧ 右側板 1枚

⑨ 上背板 2枚

⑩ 下背板 2枚

⑪ 長ジョイナー 1本

⑫ 短ジョイナー 1本

⑬ 中背板 1枚

⑭ 可動棚 3枚

⑮ 左ガラス扉 1枚

⑯ 右ガラス扉 1枚

⑰ 左扉 1枚

⑱ 右扉 1枚

⑲ 引出し前板 1枚

⑳ 引出し左側板 1枚

㉑ 引出し右側板 1枚

㉒ 引出し後板 1枚

㉓ 引出し底板 1枚

㉔ 引出し補強板 1枚

■ ご注意

組立前にご準備ください

電動ドライバーは使用しないでください。部材や部品が破損する恐れがあります。

軍手
あて布
プラスドライバー

■ 組み立て説明書内で出てくるマークの説明

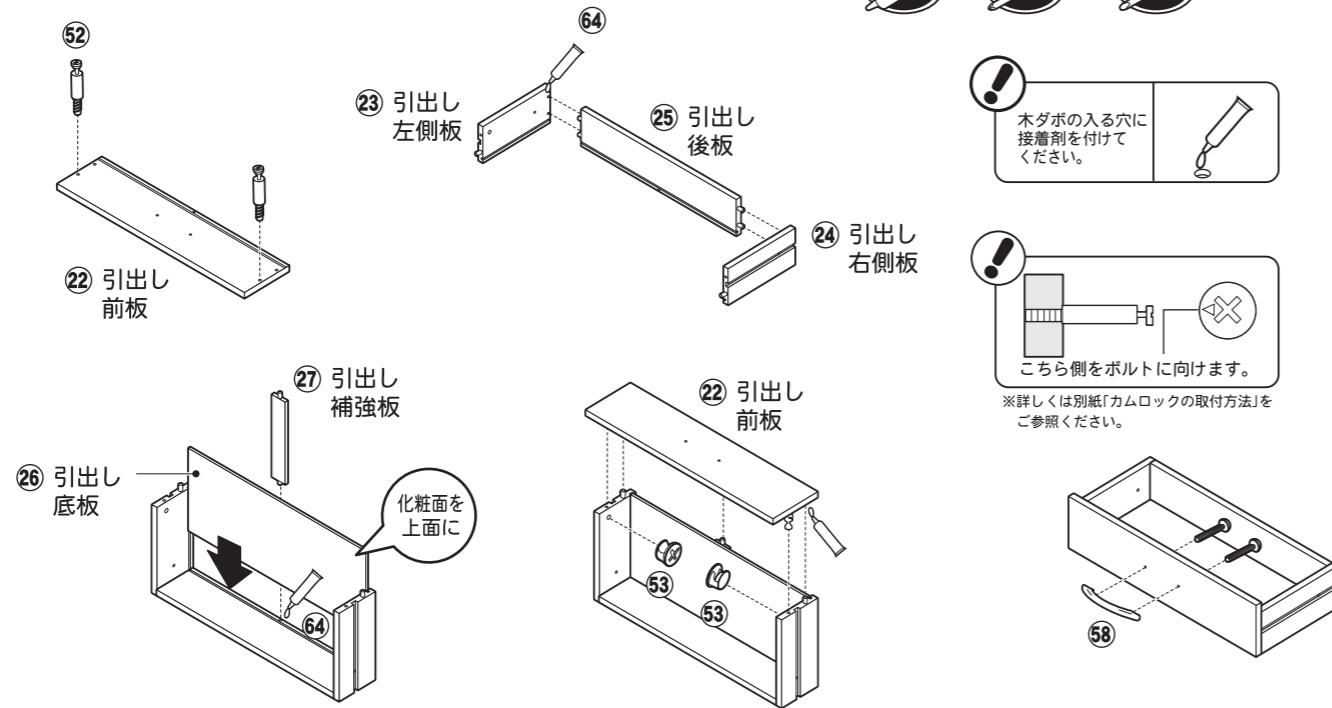
2人以上
大型商品や大きい部材の組み立て等で、1人では組み立てにくかったり複数人を要する作業工程です。

組み立てる場合のポイントとなる補足説明です。

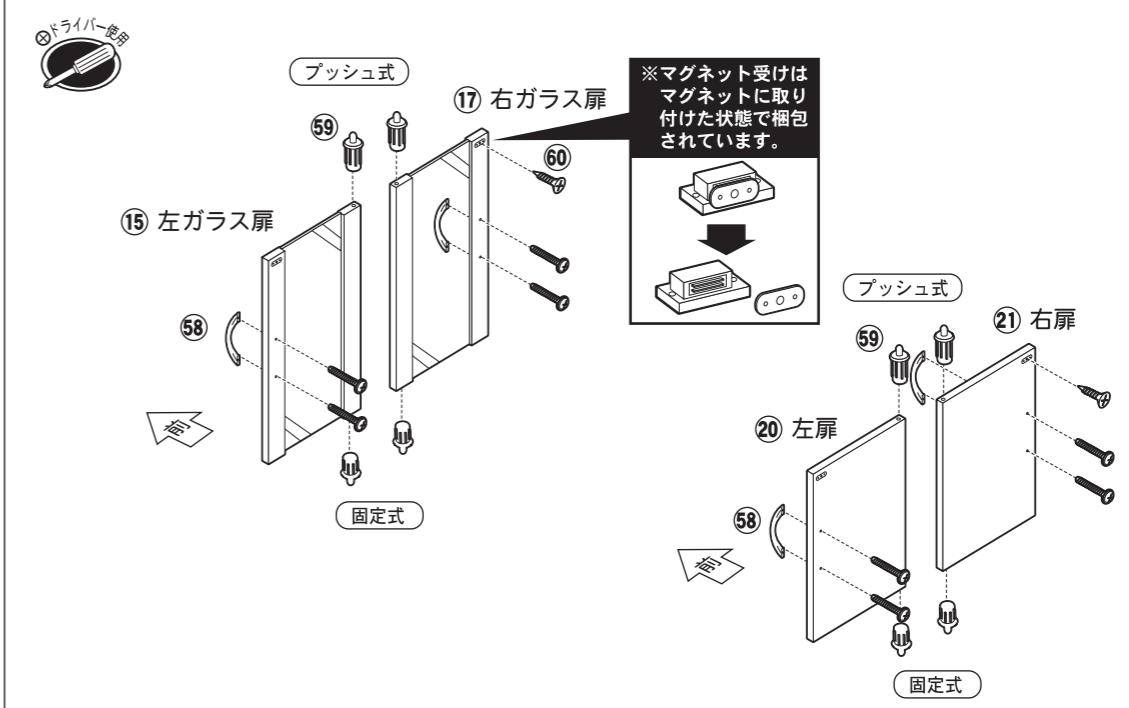
組み立てる場合の禁止事項を表わしています。

組み立てる場合に必要な材料や工具を表わしています。
接着剤…木ダボの入る穴に充分に注入してください。
ドライバー…ネジに対し、垂直にもみ込んでください。
ゴムハンマー…部材同士が入りにくい場合や部品が固い場合は雑誌やあて布を敷いて使用してください。

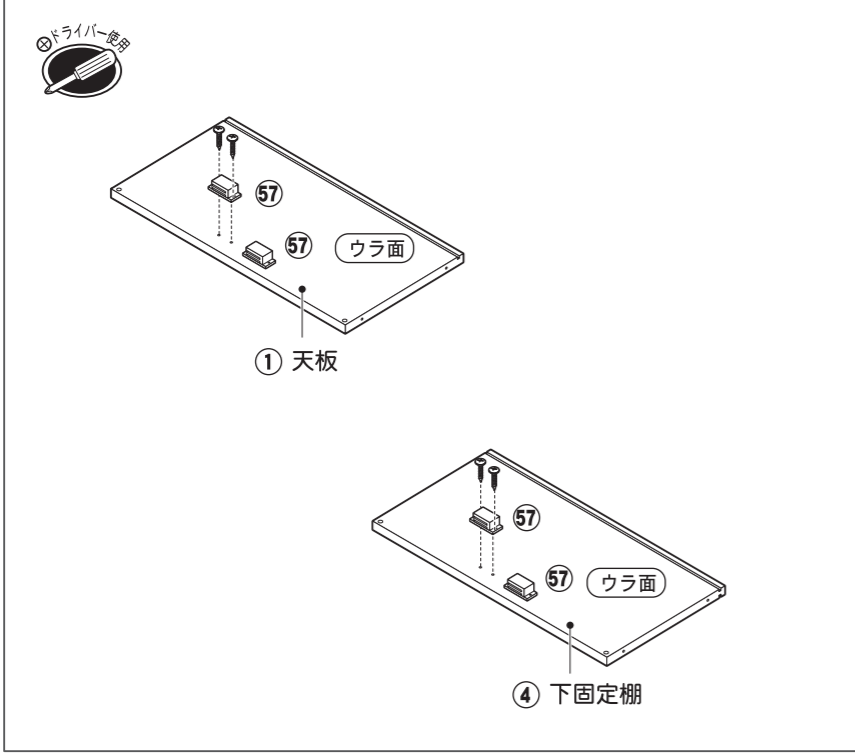
1 まず始めに、引出しを組み立ててください。



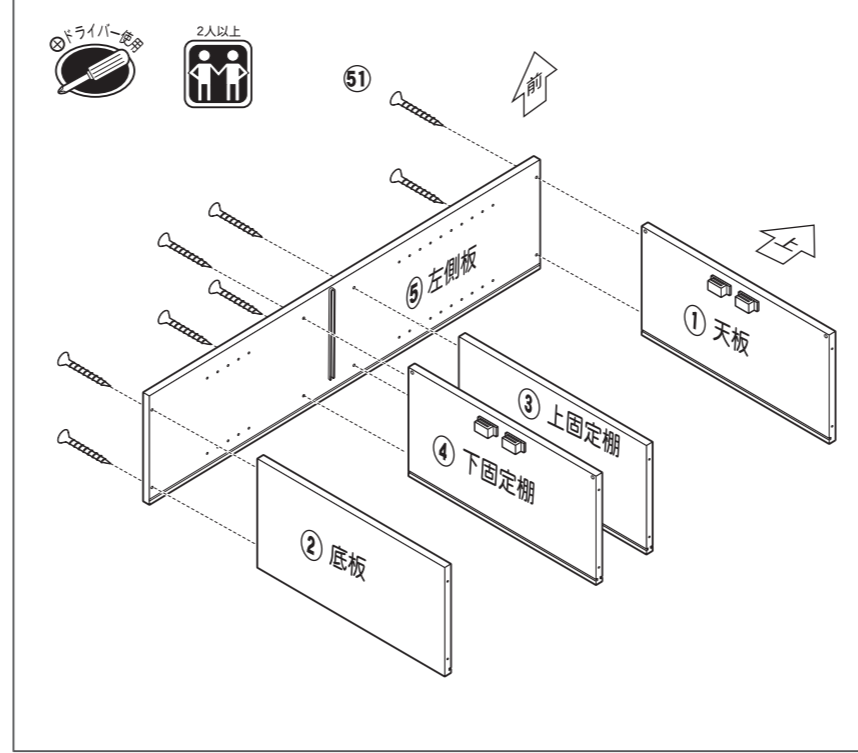
2 左右ガラス扉・左右扉に取手・マグネット受け・プッシュピンを取り付けてください。



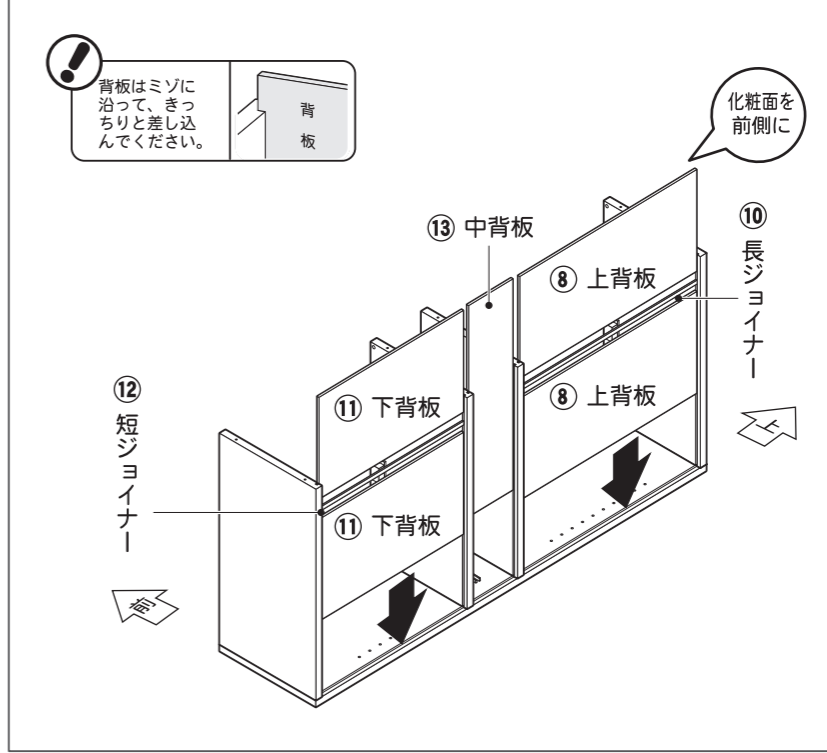
3 天板・下固定棚にマグネットを取り付けてください。



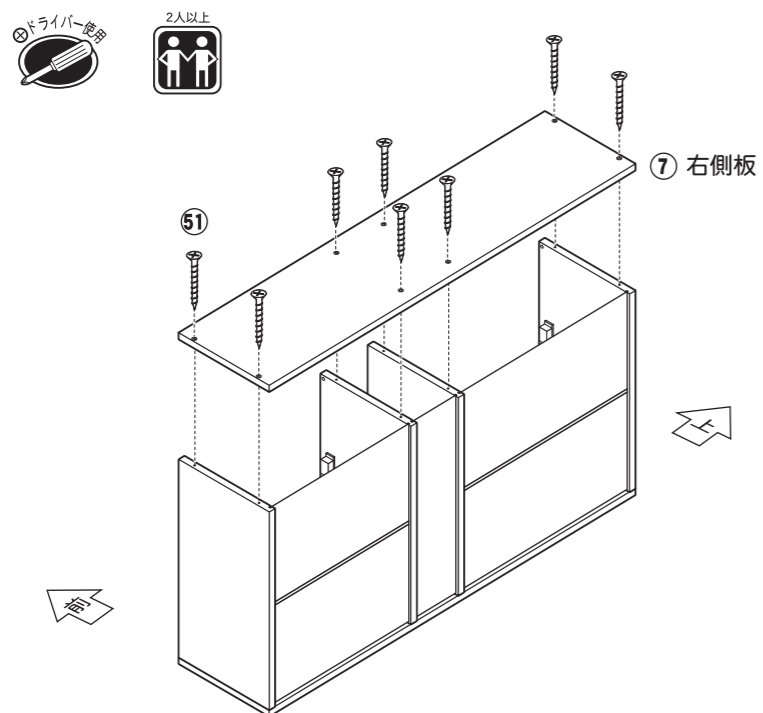
4 左側板に天板・上固定棚・下固定棚・底板を取り付けてください。



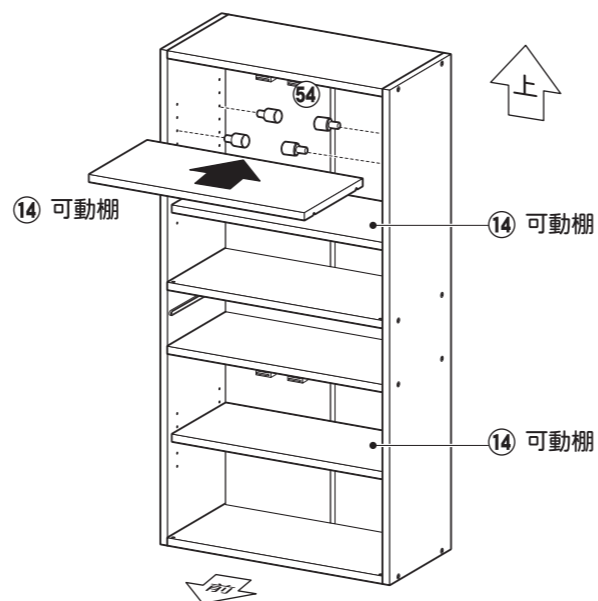
5 上背板・長ジョイナー、下背板・短ジョイナー、中背板を差し込んでください。



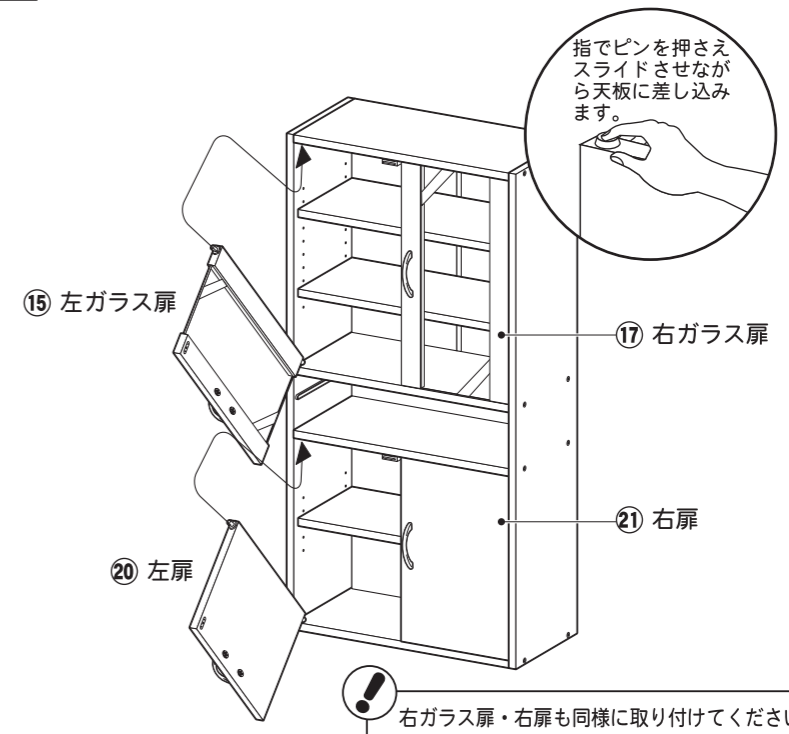
6 右側板を取り付けてください。



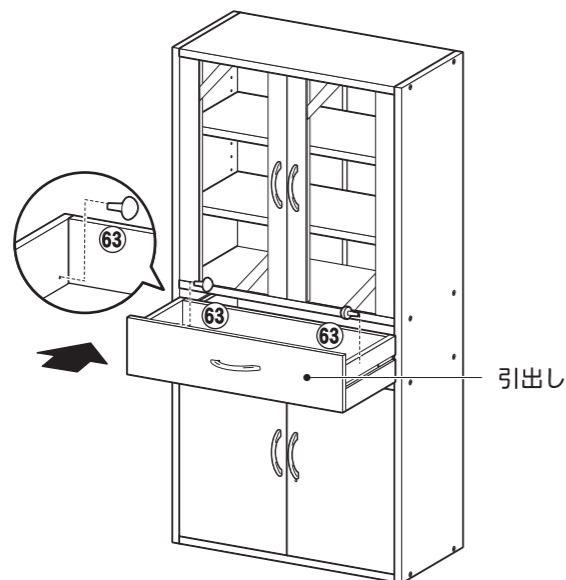
7 お本体を静かに起こし、お好みの高さに棚ダボを差し込み、可動棚をセットしてください。



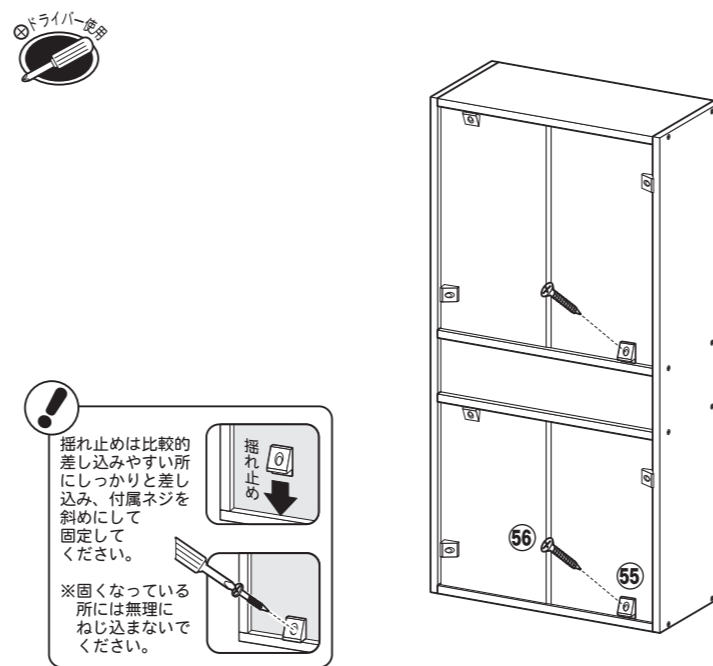
8 本体に左右ガラス扉・左右扉をセットしてください。



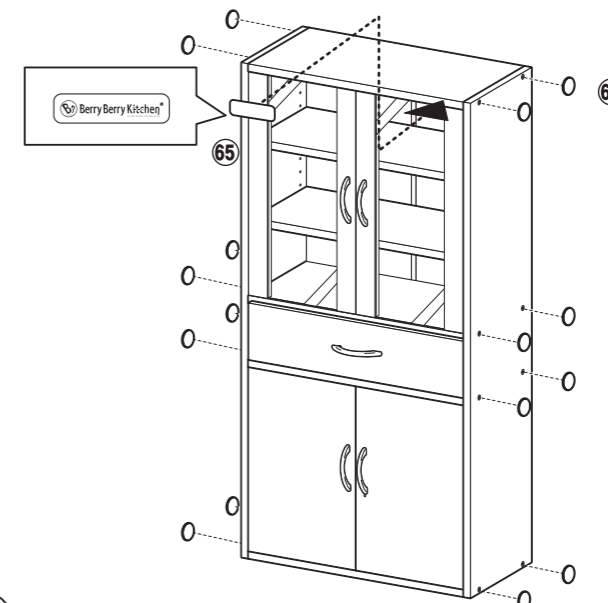
9 引出しをセットしてください。
※引出しを少し押し込んだ状態で、引出し内側から引出しストッパーを差し込んでください。



10 本体背面に揺れ止めを取り付けてください。



11 最後に、ネジ止め箇所、ネジ隠しシールをお貼りください。※お好みで、ロゴシールをお貼りください。



接着剤が乾くまで、半日程度かかりますので取扱いにご注意願います。