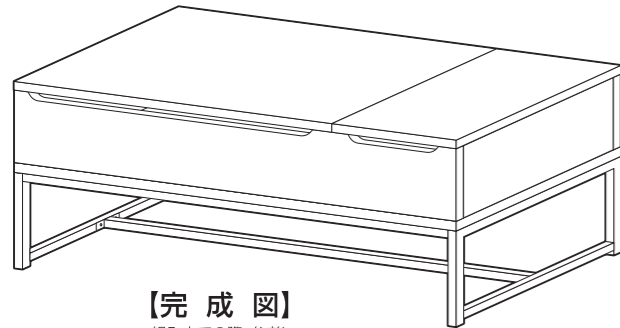


# リフティングテーブル

取扱い・組み立て説明書 **HST-10059**

この度は、当製品をお買い上げいただき誠にありがとうございます。  
使用前に、この説明書を最後までお読みのうえ正しい使い方でご愛用ください。この説明書は組み立て後も捨てずに、大切に保管しておいてください。



**【完成図】**  
組み立ての際、参考にしてください。

品質表示

- 外形寸法 (約) 幅100×奥行59×高さ40(cm)  
天板上昇時/幅100×奥行90.5×高さ64(cm)  
脚部: 金属(スチール)
- 構造部材 天然木化粧繊維板
- 甲板の表面材 甲板: ラッカー塗装
- 表面加工 フレーム: エポキシ樹脂塗装

MADE IN TAIWAN

- 本製品は一般家庭用のテーブルです。
- 高温多湿でない室内で、床が水平な場所に設置してください。
- 過度に重いものを載せないようにご注意ください。
- 水気のあるものをこぼした際は、すぐにお拭き取りください。
- 下記の耐荷重の範囲内でご使用ください。  
天板大: 約20kg 天板小: 約10kg 天板下収納大: 約15kg 天板下収納小: 約5kg  
天板上昇時: 約7kg

換気注意!!

開梱した際、製造時に使用する塗料・接着剤等の臭いがかもっている場合がございますので、組立時、設置直後は部屋の換気を充分にして、取り除くようにしてください。

部品明細

■組み立てる前に部品が揃っている事をご確認ください。

<p>(A)テーブル</p>			
<p>(B)口の字フレーム</p>	<p>(C)補強フレーム</p>		
<p>(D)脚部</p>	<p>(E)六角ボルト(長)</p>	<p>(F)六角ボルト(短)</p>	<p>(G)六角レンチ</p>
1	2	12	4

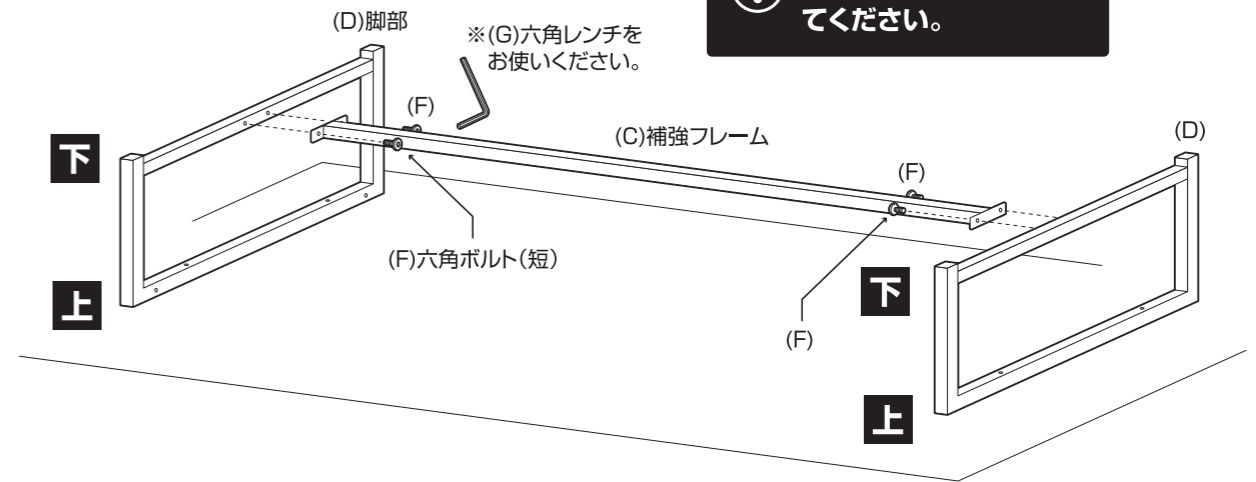
組み立て順序

- 各締め付け箇所は仮止めし、組み立て完成後各箇所をしっかりと締め直してください。
- 組み立ては必ず2人以上で行ってください。

1 脚部に補強フレームを取り付けます。

❗ ボルトは仮締めしてください。

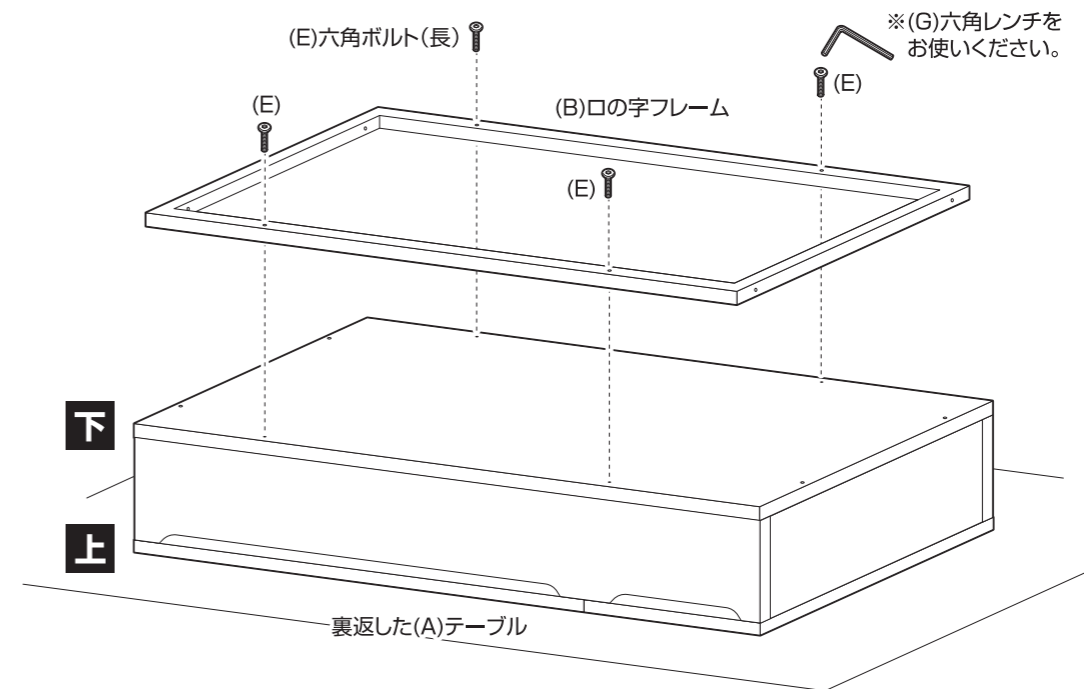
❗ 脚部を取り付ける際は、向きに注意して取り付けてください。



❗ 本体や床に傷が付かないように、あて布等を敷いてください。

2 テーブルを裏返し、口の字フレームを取り付けます。

❗ テーブルを裏返す際、天板が開かないようにしっかりと押さえてください。

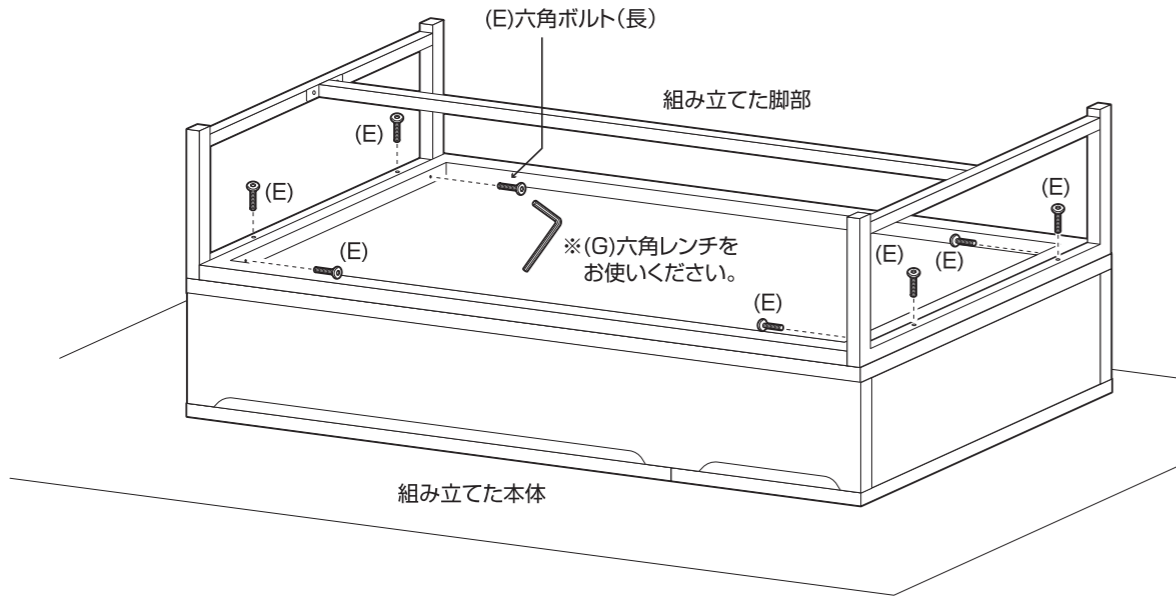


組み立て順序

■各締め付け箇所は仮止めし、組み立て完成后各箇所をしっかりと締め直してください。  
 ■組み立ては必ず2人以上で行ってください。

3 1で組み立てた脚部を本体に取り付けます。

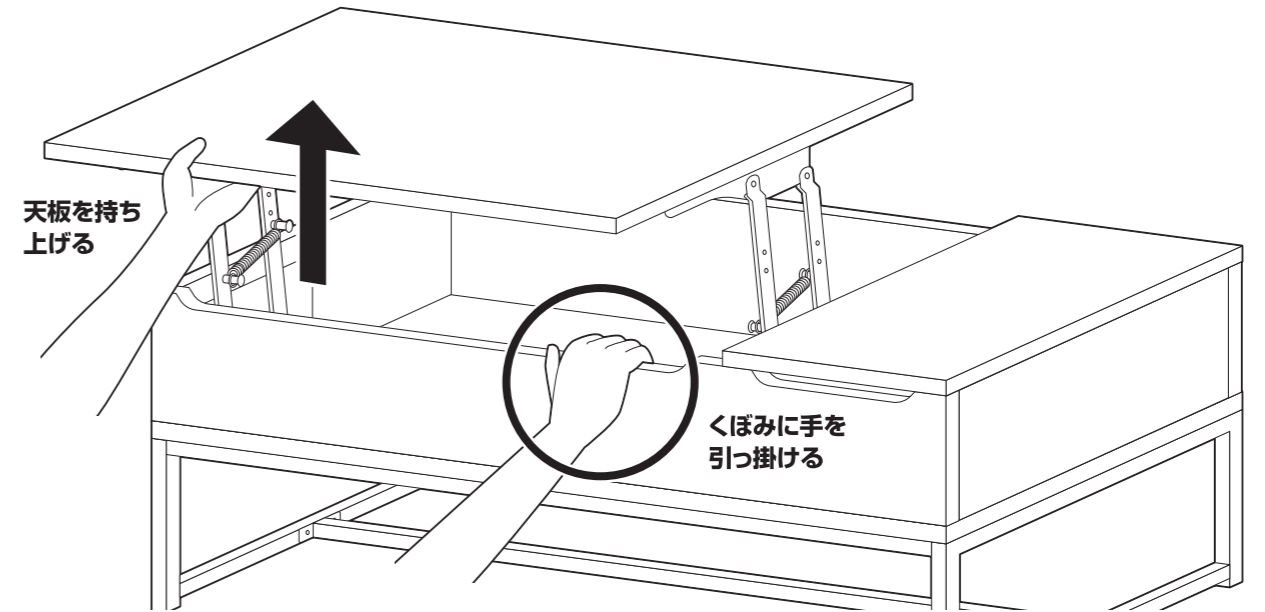
❗ 全てのボルトを本締めしてください。



使用方法

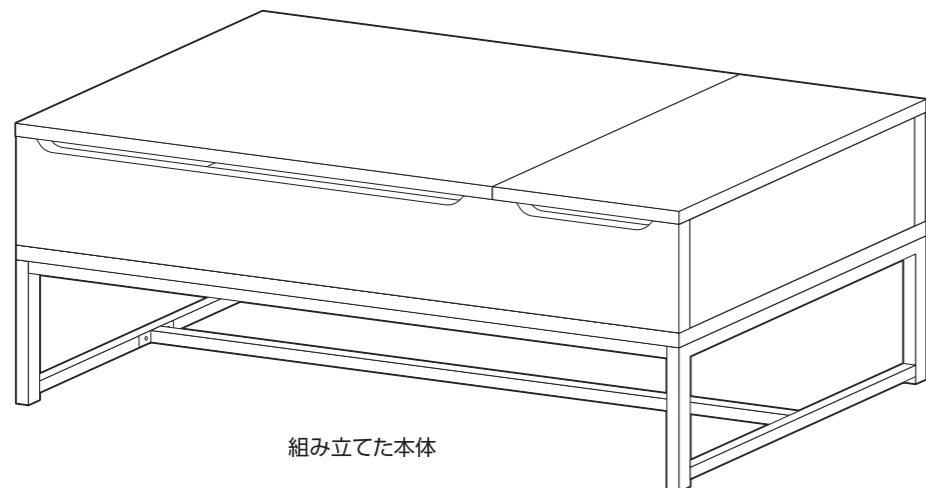
天板を上げて使用する際は、手前のくぼみに手を引っ掛けて天板をゆっくりと持ち上げてください。

❗ 天板が一番上まで上がっている事をご確認ください。



4 組み立てた本体を起こします。最後に、各部にゆるみが無い事を確認して完成です。

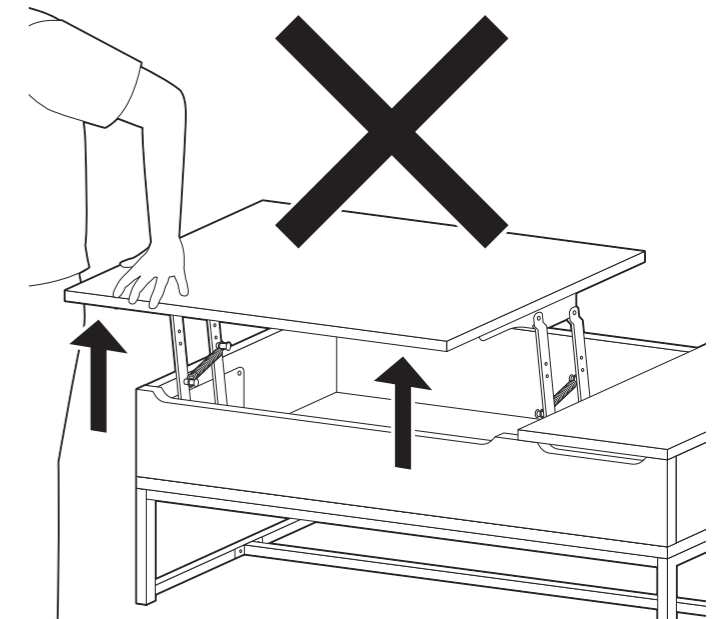
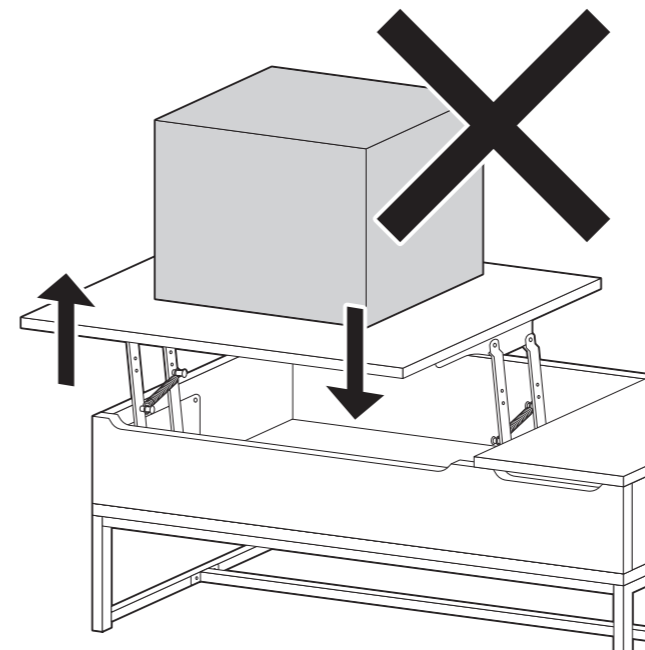
❗ 本体を起こす際、天板が開かないようにしっかりと押さえてください。



使用時の注意事項

天板を昇降させる際は、危険ですので物を置いたまま昇降させないでください。

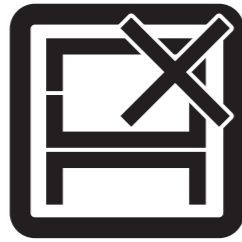
天板上昇時に天板に肘をついたり、手を置いて立ち上がったたりしないでください。転倒する恐れがあります。



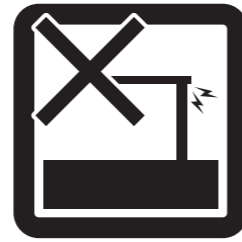
危険



家庭用ですので業務用に使用しないでください



本来の用途以外の使い方はしないでください



異常が生じたまま使用しないでください

警告



踏み台代わりに使用しないでください



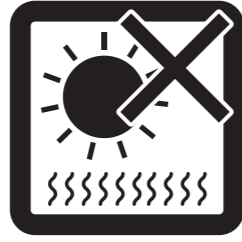
偏った荷重や過度な荷重は掛けないでください



製品にぶら下がったりしないでください



熱い鍋やヤカン等を置かないでください



直射日光や高温多湿な場所に設置しないでください

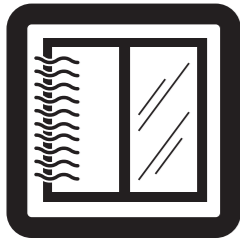


ストーブ等の火気の近くには設置しないでください



分解・改造はしないでください

注意



開梱の際は換気に十分注意してください



各部の組み立てがきっちりなされている事をご確認の上でご使用ください



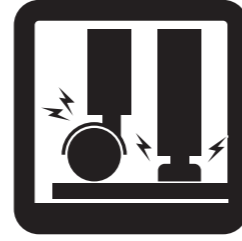
回転部や可動部の指はさみ等に注意してください



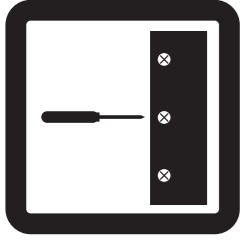
お子様が乗ったり、押したり、遊んだりしないように注意してください



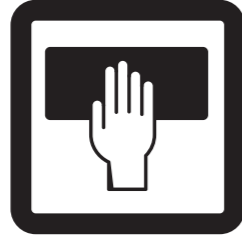
水平な場所に設置してください



床の材質によっては接地面が傷ついたり、変色することがあります。敷物などで床面を保護することをおすすめします。



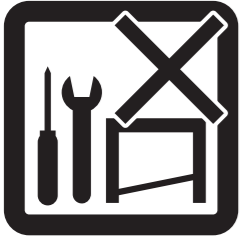
定期的にボルト・ネジ類を締め直してください



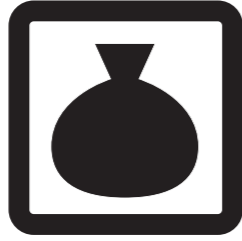
お手入れにはかたく絞ったタオル等をお使いください



水気のあるものをこぼしたらすぐに拭き取ってください



お客様のお取扱いの不注意による破損等の補償はいたしかねます



廃棄する際は居住地域の処理法に従ってください



本組立説明書を許可無く転載することは禁止しております

## 取扱い・組立説明書は大切に保管してください

この度は、弊社商品をお買い上げいただき誠にありがとうございます。

1. 製品購入後すみやかに、部品・部材を確認してください。不足及び不具合があった場合は、部品・部材の発送、不具合品の交換対応させていただきます。
2. 以下に該当する場合には、1の適用はできませんので予めご了承ください。
  - (1)取扱い・組み立て説明書、製品ラベルなどの記載に反するお取り扱いによる故障または損傷。
  - (2)ご購入後の設置場所の移動やご使用中における落下・衝撃などに起因する故障または損傷。
  - (3)保管上の不備及び手入れの不備による故障または損傷。
  - (4)一般家庭以外での使用（業務用での長時間使用等）による故障または損傷。
  - (5)ご使用上の誤りあるいは不当な改造や修理に起因する故障または損傷。
  - (6)ご使用の経年による消耗品の損傷。
  - (7)火災・地震・落雷その他天変地異あるいは外部要因の異常に起因する故障または損傷。
  - (8)オークションなどの個人間売買を含む中古販売による製品。

当製品につきましてご不明な点がございましたら右記までご連絡ください。

消費者窓口 フリーダイヤル **0120-069-060**

■AM9:00~PM5:30 土・日・祝除く  
発売元:株式会社 山善 家庭機器事業部

※故障及びお問い合わせは、お買い求められました販売店までお申し付けください。  
※商品の仕様は予告なく変更する事があります。