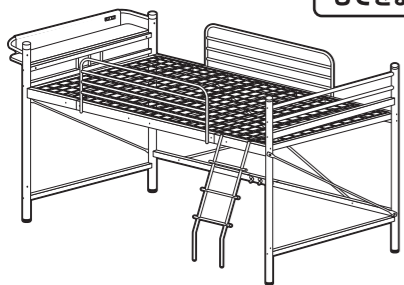


お部屋のレイアウトに合わせて
ベッド頭部を反対に設置する
事もできます。



HMSL2-1021



HML2-1021

宮付きセミロフトベッド 宮付きロフトベッド

取り扱い・組み立て説明書 HMSL2-1021/HML2-1021共用

この度は、当製品をお買い上げいただき誠にありがとうございます。
使用前に、この取扱説明書を最後までお読みのうえ正しい使い方
未永くご愛用ください。この取扱説明書は組み立て後も捨てずに、大
切に保管しておいてください。

品質表示

- 外形寸法 (約) HMSL2-1021 / 幅112×奥行240×高さ152.5(cm)
HML2-1021 / 幅112×奥行240×高さ177.5(cm)
- 構造部材 金属(スチール)
- 表面加工 エポキシ樹脂塗装

MADE IN CHINA

【完成図】

組み立ての際、参考にしてください。

- 部材・部品を取り付ける時は、それぞれの表・裏面・上下に注意して、組み立て説明書を確認しながら間違わずに取り付けてください。
- 組み立ての際、ネジやボルトで固定する箇所は、最初に全部を仮締り、組み立て後すべての部分を本締りしてください。最初から本締りすると「ヒズミ」が生じ、他の部分でネジ穴が合わなくなることがあります。
- 組み立てた商品は、ご使用前に組み立て説明書にしたがって、確実に組み立てができたことを確認してください。特に、仮締りしたネジは、再度しっかりと固定されていることを確認してください。
- 直射日光や熱、冷暖房機の強風等が直接当たらないようにしてください。変形・変色の原因になることがあります。
- 長期間使用される時は、通常の使用による摩擦・振動等による劣化が発生していることがあります。定期的(1ヶ月程度毎)に点検してください。破損・変形等の異常を発見した場合、ただちに使用を中止してください。劣化による破損によりケガをする恐れがあります。
- 商品の上に乗ったり、踏み台としては使用しないでください。転倒し、ケガや商品破損の原因になります。

- この商品は、一般家庭用以外(店舗用・業務用・野外用等)には使用しないでください。商品が破損し、ケガの原因になります。
- 商品の上には、直接熱い物や、ぬれた物を長時間置いたり、ビニール等で長時間おおって使用しないでください。表面の仕上げに変色や、変形、はがれが発生することがあります。
- 日常のお手入れは、乾いた布で軽く拭いてください。汚れがひどい場合は、水と少量の中性洗剤を混ぜたもので拭き取り、その後すぐに、乾いた布で拭き取ってください。
- シンナーやベンジン等の有機溶剤を含んだ布等で、拭かないでください。表面の仕上げに変色や変形、はがれが発生することがあります。
- 天災等の不可抗力やお客様のお取り扱いの不注意、不平等な修理、改造による故障・破損等は保証いたしません。
- 地球環境を守るため、不法放置しないでください。
- 廃棄処分される場合は、お住まいの自治体の指示に従い処分、廃棄してください。

イラストは HMSL2-1021 です。HML2-1021 も同様に組み立ててください。

部品明細

■組み立てる前に部品が揃っている事を御確認ください。

<p>(A)前宮脚部</p> <p>上</p> <p>※ボルト穴の数にご注意ください。</p> <p>※床板用ボルト穴</p> <p>下</p> <p>2</p>	<p>(B)後宮脚部</p> <p>上</p> <p>※ボルト穴の数にご注意ください。</p> <p>※床板用ボルト穴</p> <p>下</p> <p>2</p>	<p>(C)はしご</p> <p>フック付</p> <p>1</p>	<p>(D)床板</p> <p>中央</p> <p>外側</p> <p>2</p> <p>(E)サイドガード</p> <p>2</p> <p>(F)宮棚</p> <p>裏面</p> <p>※裏面に(G)宮棚受け用のネジ穴が付いています。</p> <p>1</p> <p>(G)宮棚受け</p> <p>1</p> <p>(H)前宮補強板</p> <p>上</p> <p>下</p> <p>※(G)宮棚受け用のボルト穴が付いている方が上側になります。</p> <p>1</p>
---	---	------------------------------------	--

HMSL2-1021/HML2-1021共用

部品明細

■組み立てる前に部品が揃っている事を御確認ください。

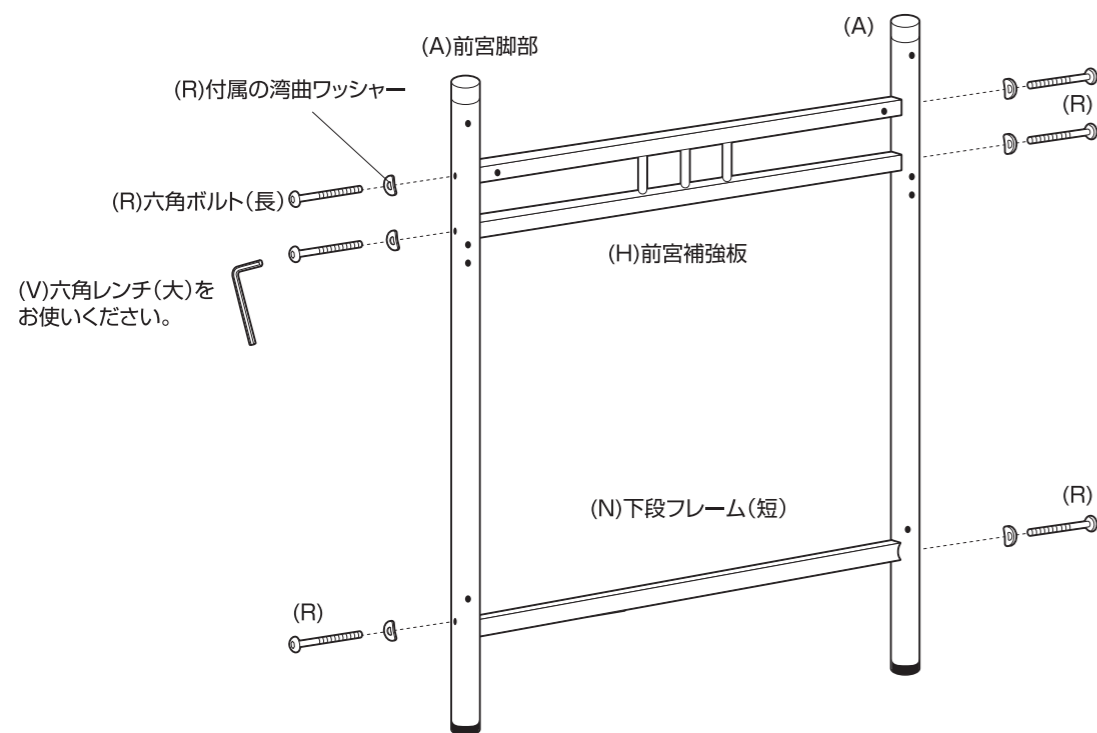
<p>(I)コンセントパネル受け</p> <p>1</p>	<p>(J)コンセントパネル</p> <p>※コンセント付き</p> <p>1</p>	
<p>(K)後宮用バー</p> <p>1</p>	<p>(L)後宮用パイプ</p> <p>2</p>	
<p>(M)下段フレーム(長)</p> <p>2</p>	<p>(N)下段フレーム(短)</p> <p>2</p>	
<p>(O)クロスバー</p> <p>2</p>	<p>(P)サポートバー</p> <p>2</p>	
<p>(Q)フレーム連結ジョイント</p> <p>1</p>	<p>(R)六角ボルト(長)</p> <p>湾曲ワッシャー付</p> <p>26セット</p>	<p>(S)六角ボルト(中)</p> <p>ワッシャー付</p> <p>2セット</p>
<p>(T)六角ボルト(短)</p> <p>ワッシャーと蝶ナット付</p> <p>16セット</p>	<p>(U)六角ボルト(小)</p> <p>ワッシャー付×2</p> <p>5セット</p>	<p>(V)六角レンチ</p> <p>大2 小1</p>



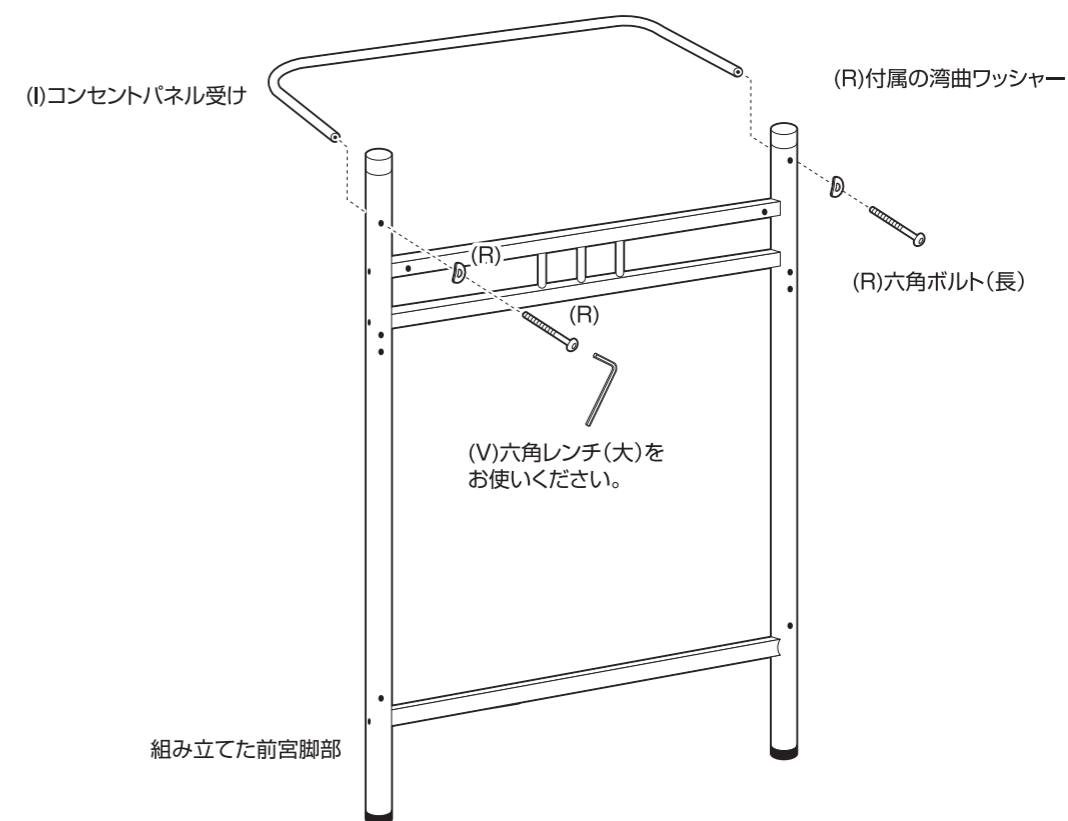
組み立て方法

■各締め付け箇所は仮止めし、組み立て完成后各箇所をしっかりと締め直してください。 ■二人以上で組み立ててください。
■電動ドライバーはご使用にならないでください。

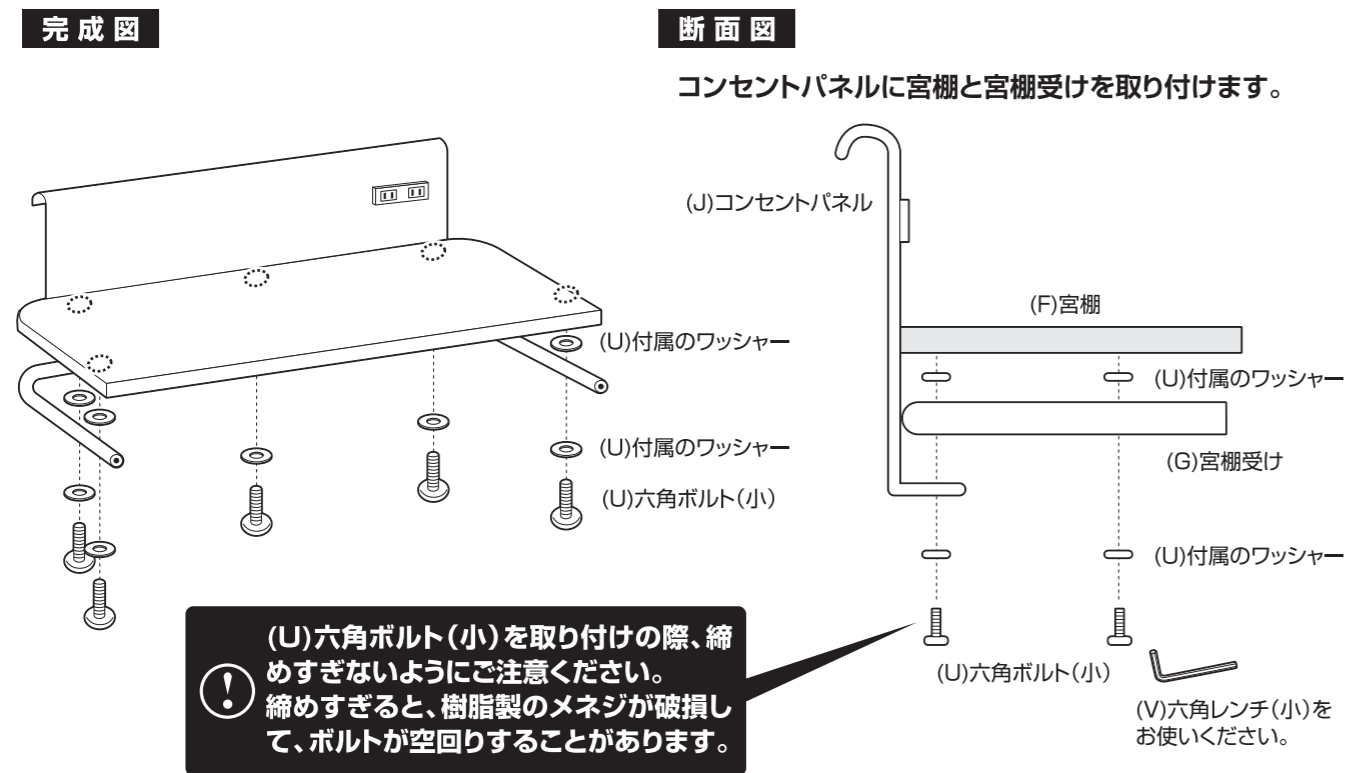
1 前宮脚部を図のように組み立てます。



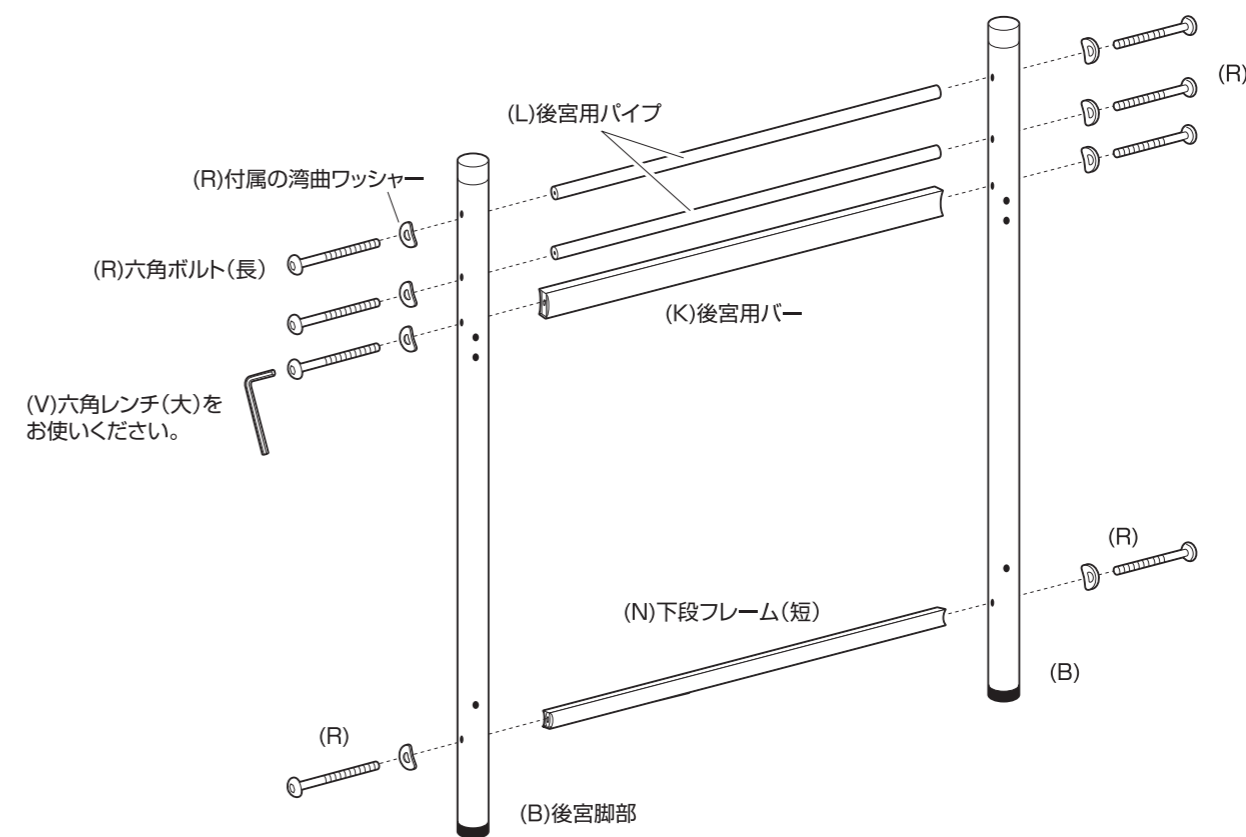
3 前宮脚部にコンセントパネル受けを図のように取り付けます。



2 宮棚を図のように組み立てます。



4 後宮を図のように組み立てます。





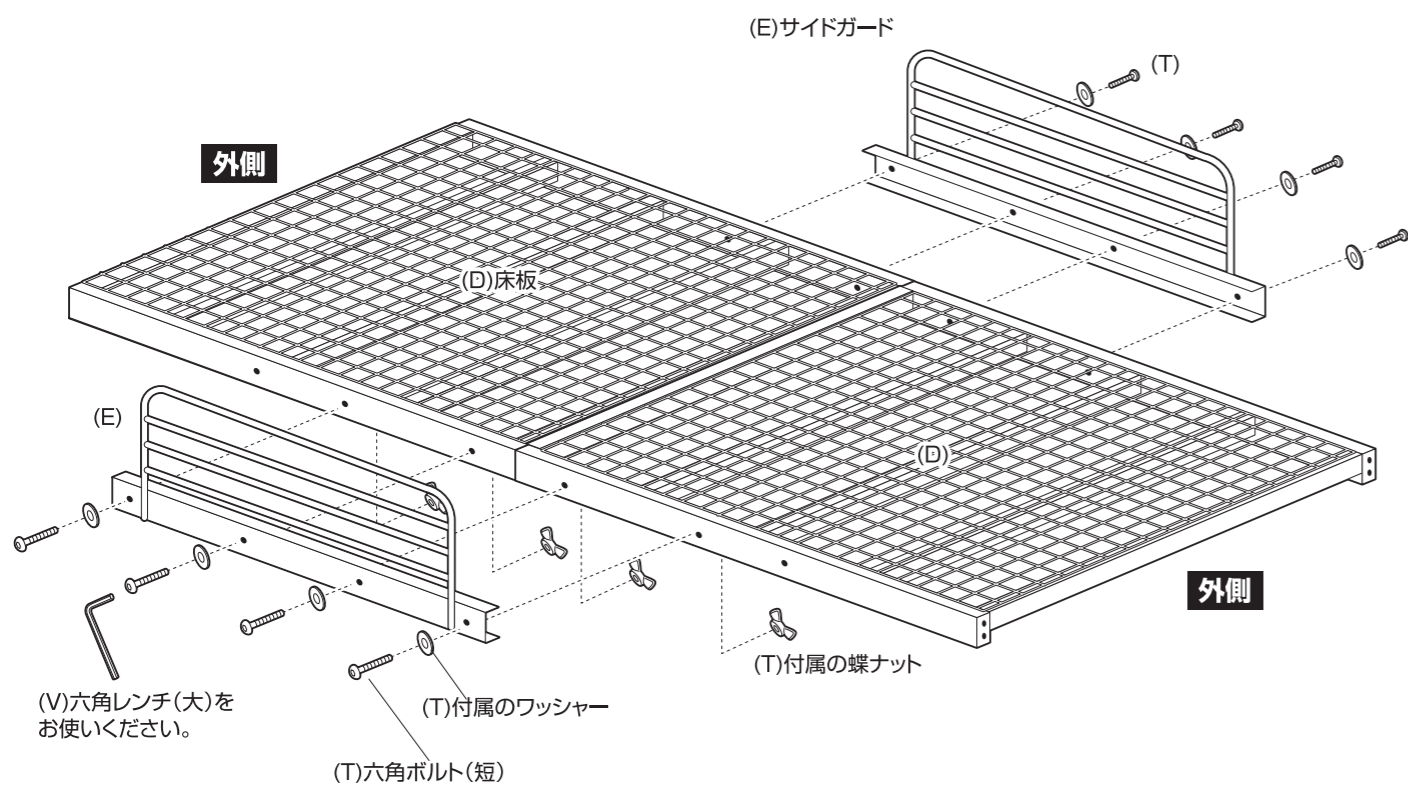
イラストは HMSL2-1021 です。HML2-1021 も同様に組み立ててください。

HMSL2-1021/HML2-1021 共用

組み立て方法

■各締め付け箇所は仮止めし、組み立て完成後各箇所をしっかりと締め直してください。 ■二人以上で組み立ててください。
■電動ドライバーはご使用にならないでください。

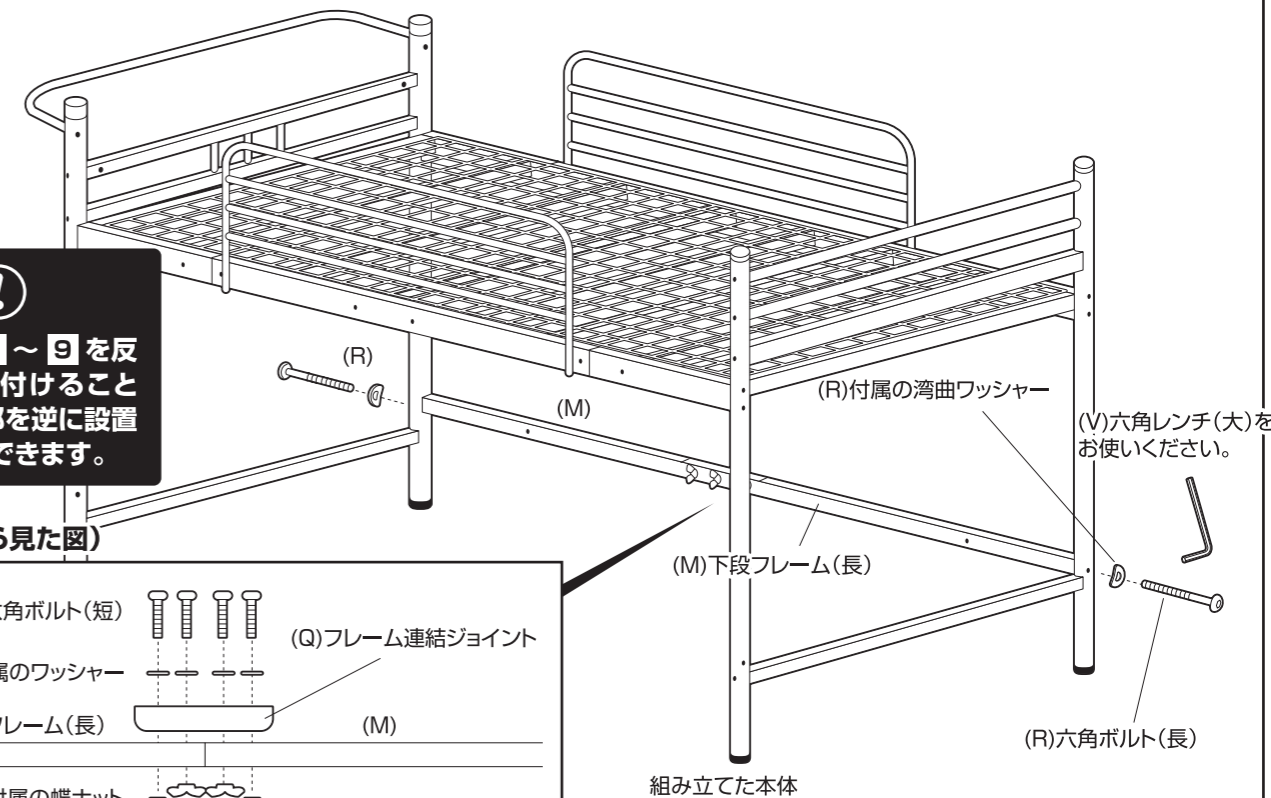
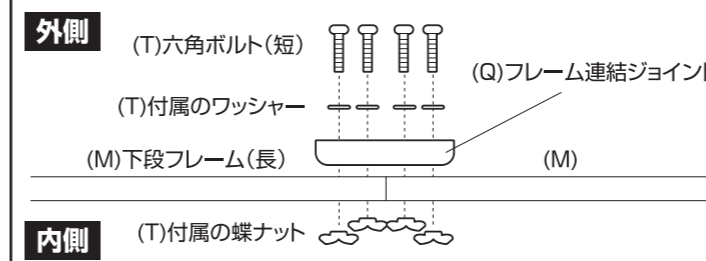
5 床板にサイドガードを図のように組み立てます。



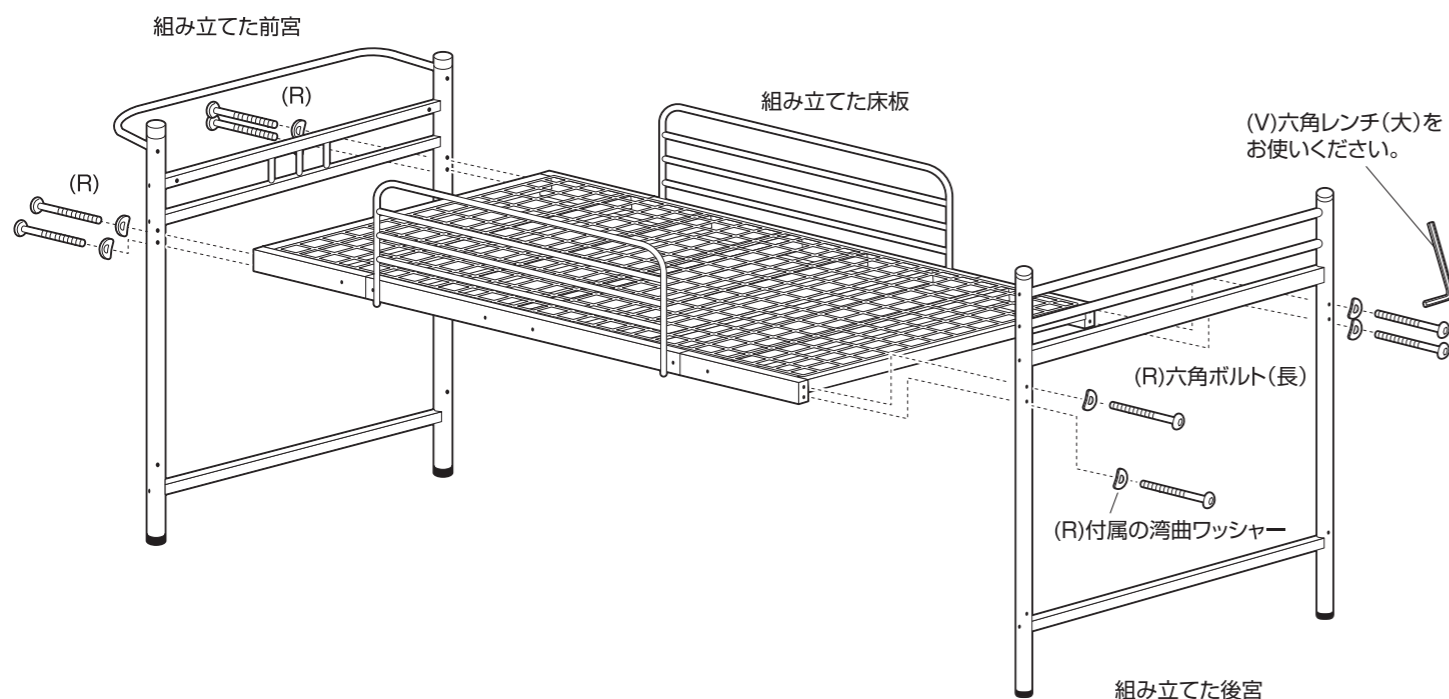
7 下部フレーム(長)を図のように取り付けます。

組立手順 7 ~ 9 を反対側に取り付けることにより、頭部を逆に設置することもできます。

拡大図(上から見た図)

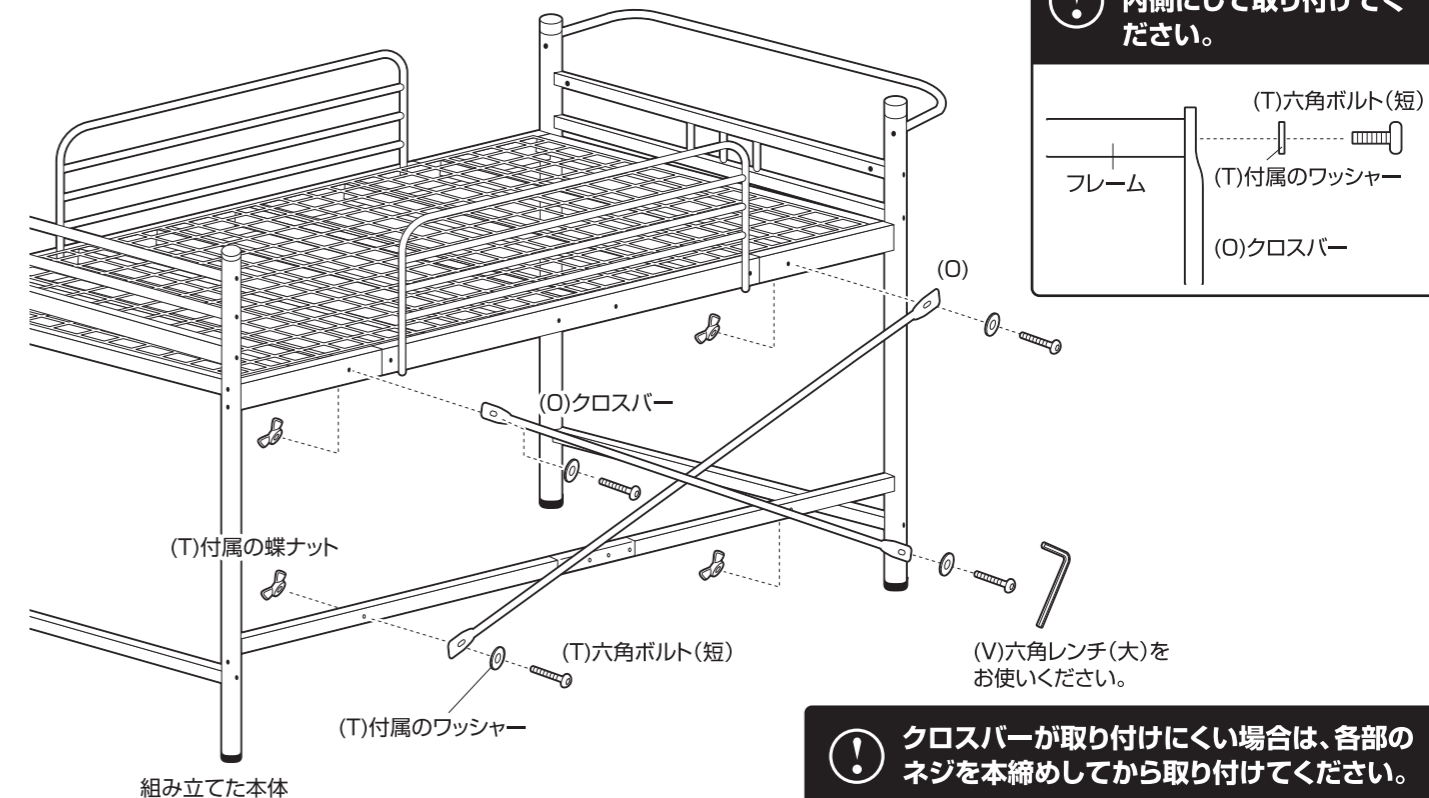


6 前宮・後宮・床板を図のように組み立てます。



8 クロスバーを図のように組み立てます。

クロスバーは平らな方を内側にして取り付けてください。



クロスバーが取り付けにくい場合は、各部のネジを本締めしてから取り付けてください。

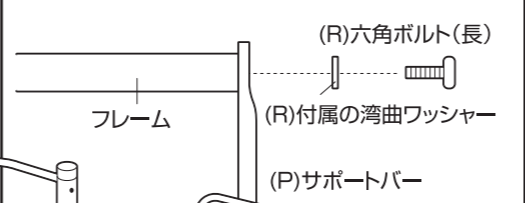


組み立て方法

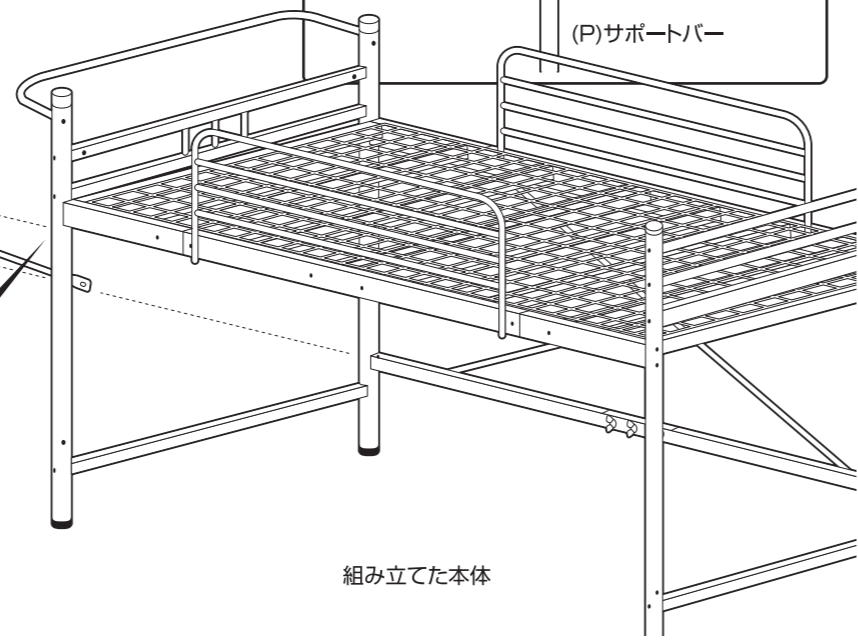
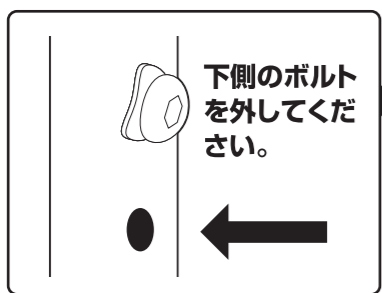
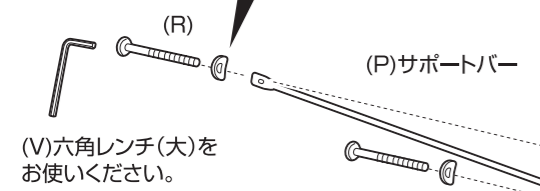
■各締め付け箇所は仮止めし、組み立て完成后各箇所をしっかりと締め直してください。 ■二人以上で組み立ててください。
■電動ドライバーはご使用にならないでください。

9 前宮にサポートバーを図のように組み立てます。

！ サポートバーは平らな方を内側に
して取り付けてください。

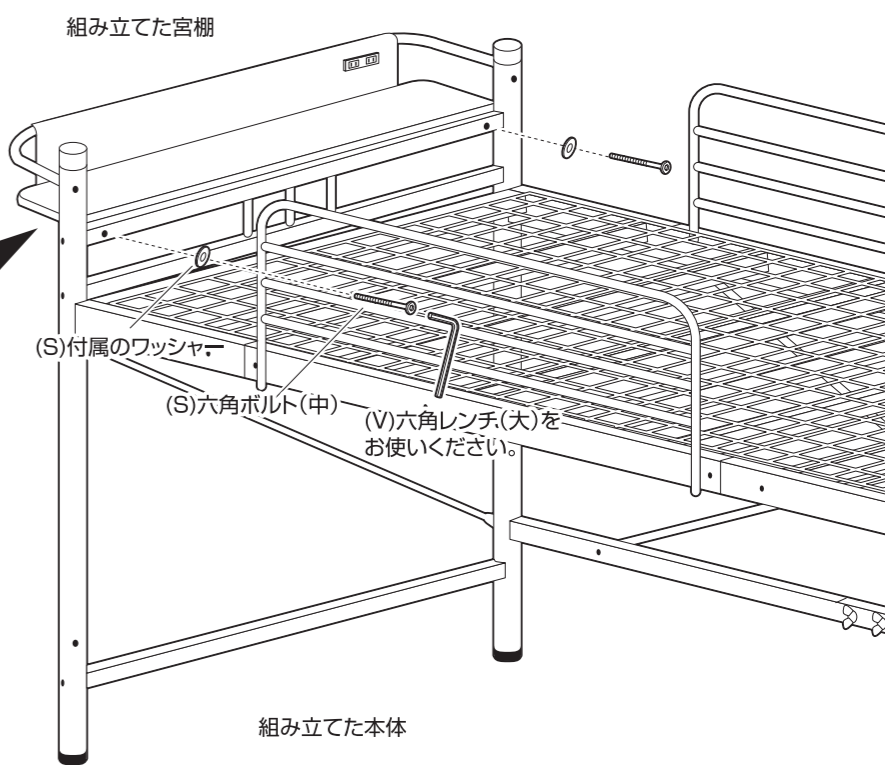
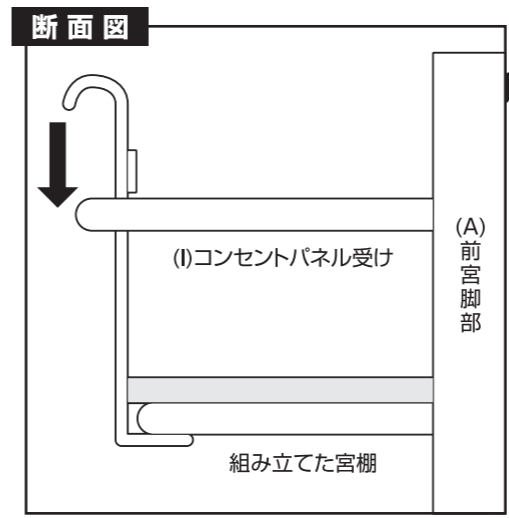


！ (R)六角ボルト(長)は、本体を組み立てたボルトを一旦外して、サイド組み立ててください。



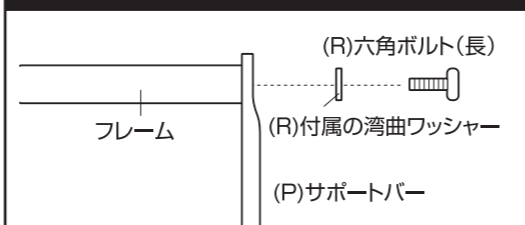
11 2で組み立てた宮棚を図のように取り付けます。

！ 宮棚をコンセントパネル受け
に引っ掛けてからボルト
で固定してください。

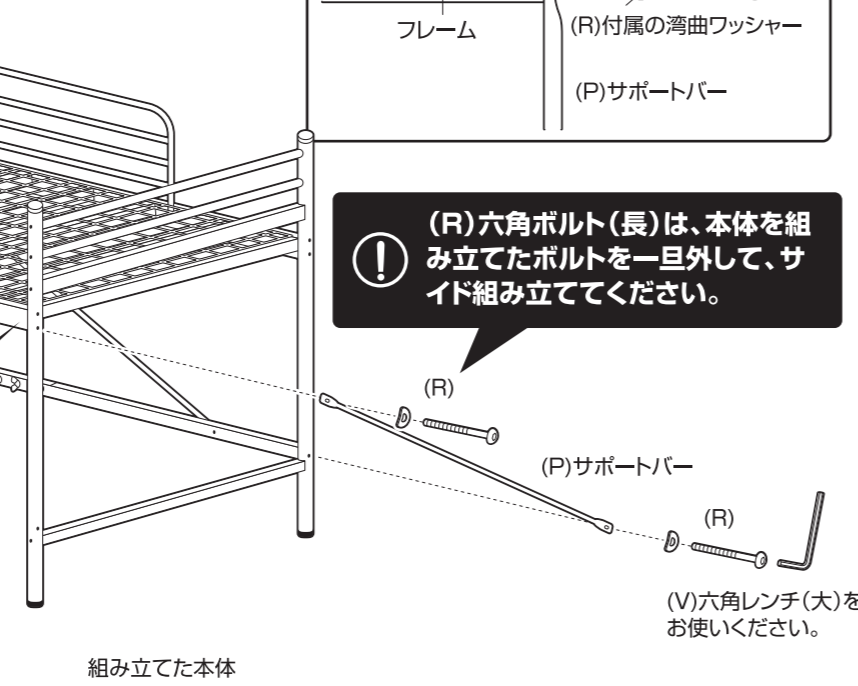


10 後宮にサポートバーを図のように組み立てます。

！ サポートバーは平らな方を内側に
して取り付けてください。



！ (R)六角ボルト(長)は、本体を組
み立てたボルトを一旦外して、サ
イド組み立ててください。



12 組み立てた本体にはしごをかけます。仮締めした各ネジを締め直し、最後に各部にゆるみがないことを確認して完成です。

！ 定期的に各部にゆるみがないか
ご確認ください。

！ はしごには傷防止カバーが付いていま
す。フック部に付けてご使用ください。



取扱い・組立説明書は大切に保管してください

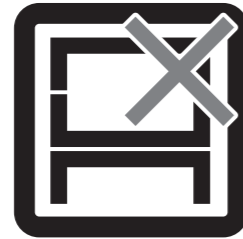
この度は、弊社商品をお買い上げいただき誠にありがとうございます。

1. 製品購入後すみやかに、部品・部材を確認してください。不足及び不具合があった場合は、部品・部材の発送、不具合品の交換対応させていただきます。
2. 以下に該当する場合には、1の適用はできませんので予めご了承ください。
 - (1)取扱い・組み立て説明書、製品ラベルなどの記載に反するお取り扱いによる故障または損傷。
 - (2)ご購入後の設置場所の移動やご使用中における落下・衝撃などに起因する故障または損傷。
 - (3)保管上の不備及び手入れの不備による故障または損傷。
 - (4)一般家庭以外での使用（業務用での長時間使用等）による故障または損傷。
 - (5)ご使用上の誤りあるいは不当な改造や修理に起因する故障または損傷。
 - (6)ご使用の経年による消耗品の損傷。
 - (7)火災・地震・落雷その他天変地異あるいは外部要因の異常に起因する故障または損傷。
 - (8)オークションなどの個人間売買を含む中古販売による製品。

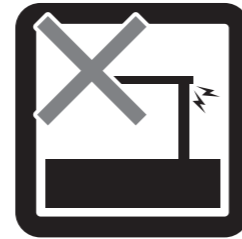
危険



家庭用ですので業務用には使用しないでください



本来の用途以外の使い方はしないでください



異常が生じたまま使用しないでください

警告



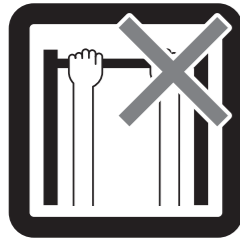
踏み台代わりに使用しないでください



偏った荷重や過度な荷重は掛けないでください



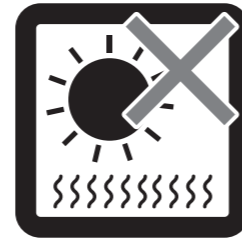
物品をのせたまま移動を行わないでください



製品にぶら下がったりしないでください



熱い鍋やヤカン等を置かないでください



直射日光や高温多湿な場所に設置しないでください

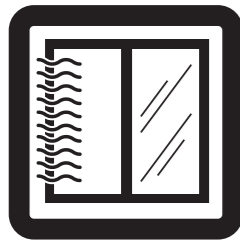


ストーブ等の火気の近くには設置しないでください



分解・改造はしないでください

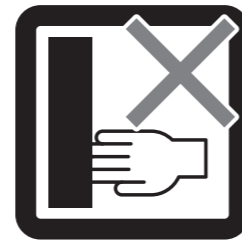
注意



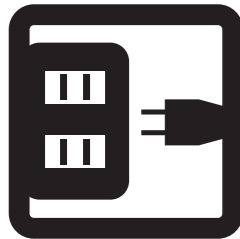
開梱の際は換気に十分注意してください



各部の組み立てがきちりなされている事をご確認の上でご使用ください



回転部や可動部の指はさみ等に注意してください



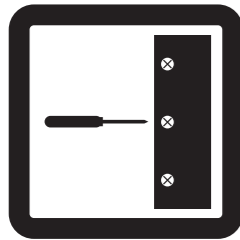
消費電力を確認してお使いください



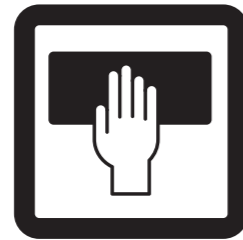
お子様が乗ったり、押したり、遊んだりしないように注意してください



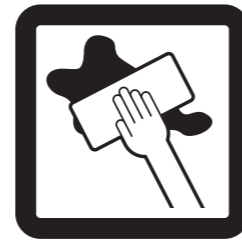
水平な場所に設置してください



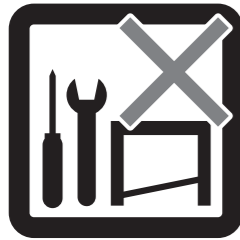
定期的にボルト・ネジ類を締め直してください



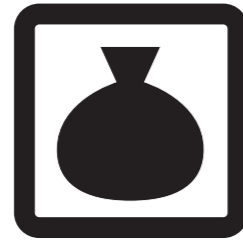
お手入れにはかたく絞ったタオル等をお使いください



水気のあるものをこぼしたらすぐに拭き取ってください



お客様のお取扱いの不注意による破損等の補償はいたしかねます



廃棄する際は居住地域の処理法に従ってください



本組立説明書を許可無く転載することは禁止しております

当製品につきましてご不明な点がございましたら右記までご連絡ください。

消費者窓口 フリーダイヤル **0120-069-060**

■AM9:00~PM5:30 土・日・祝除く
発売元:株式会社 山善
〒550-8660 大阪市西区立売堀2-3-16

※故障及びお問い合わせは、お買い求められました販売店までお申し付けください。
※商品の仕様は予告なく変更する事があります。