

ペーパーホルダー シングル/ダブル/ツイン

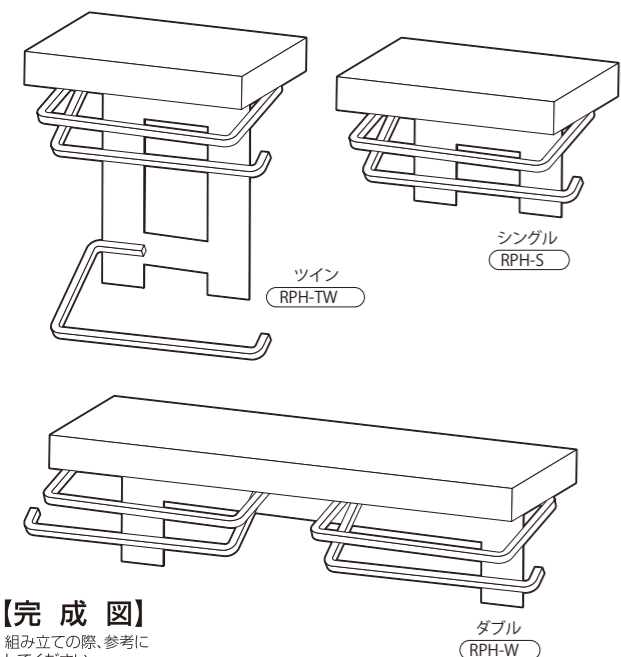
取扱い・組み立て説明書 RPH-S/W/TW 共用

この度は、当製品をお買い上げいただき誠にありがとうございます。使用前に、この説明書を最後までお読みのうえ正しい使い方でご愛用ください。この説明書は組み立て後も捨てずに、大切に保管しておいてください。

品質表示

- 外形寸法 RPH-S (約)幅 17.5 × 奥行 11 × 高さ 9 (cm)
RPH-W (約)幅 32 × 奥行 11 × 高さ 9 (cm)
RPH-TW (約)幅 17.5 × 奥行 11 × 高さ 22 (cm)
- 構造部材 フレーム：金属（スチール）
棚板：合成樹脂化粧繊維板（メラミン樹脂）
- 表面加工 フレーム：エポキシ樹脂塗装

MADE IN CHINA



【完成図】

組み立ての際、参考にしてください。

- 下記の耐荷重の範囲内でご使用ください。
棚板:5kg
- 高温多湿でない室内で、床が水平な場所に設置して下さい。
- 本製品は一般家庭用です。

部品明細

■組み立てる前に部品が揃っている事をご確認ください。

(A) 本体

RPH-S の場合

RPH-TW の場合

RPH-W の場合

(B) ネジ

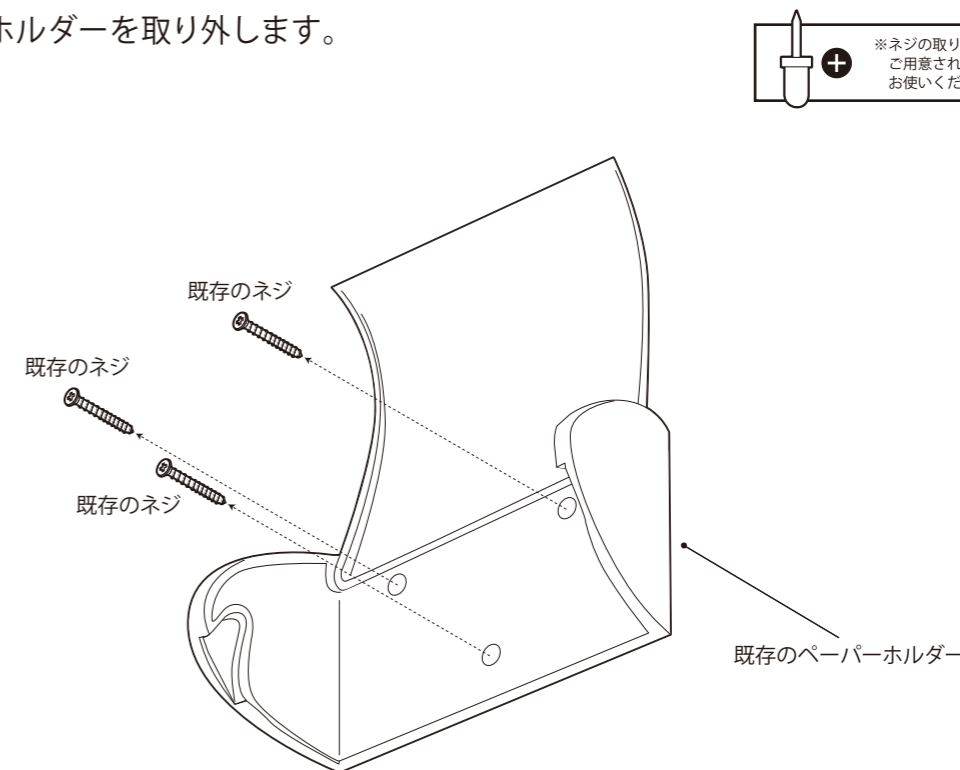
1

(予備1合) 3

組み立て順序

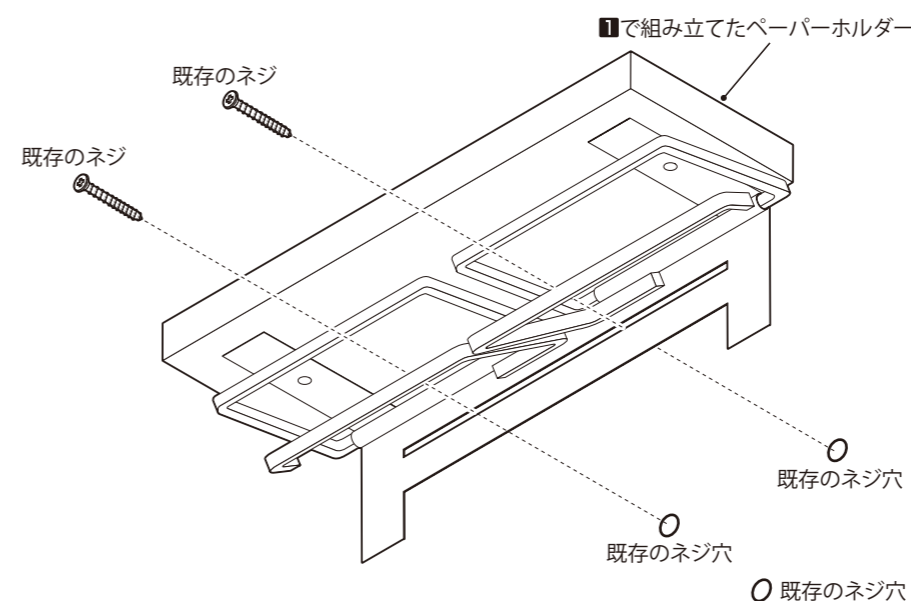
■電動ドライバーはご使用にならないでください。

1 既存のペーパーホルダーを取り外します。

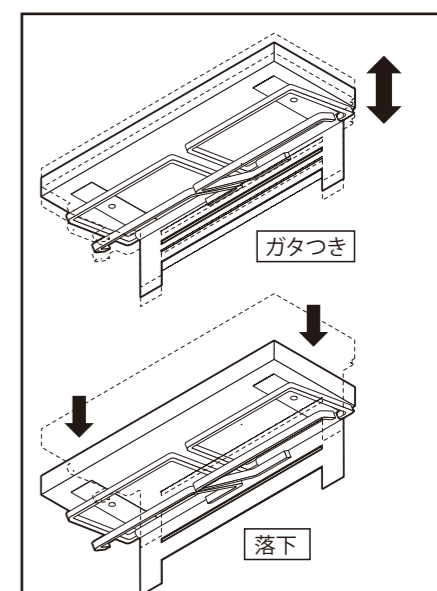


※ネジの取り外しには
ご用意されたドライバーを
お使いください。

2 本体を既存のネジとネジ穴を利用して取り付けます。
〈RPH-Wの例〉



※ネジの取り付けには
ご用意されたプラスドライバーを
お使いください。



⚠ 手順1で取り外したネジ及びネジ穴を再利用して取り付けてください。ネジが合わない場合は付属のネジを使用し取り付けてください。

外れたりガタついたりしないように、強固に取り付けてください。取り付けが不安定になり、落下してケガをする可能性があります。

ペーパーホルダー シングル/ダブル/ツイン

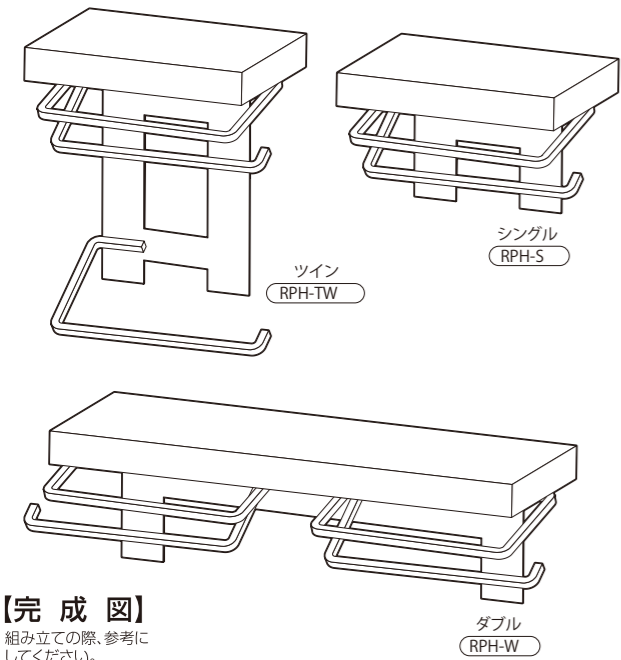
取扱い・組み立て説明書 RPH-S/W/TW 共用

この度は、当製品をお買い上げいただき誠にありがとうございます。使用前に、この説明書を最後までお読みのうえ正しい使い方でご愛用ください。この説明書は組み立て後も捨てずに、大切に保管しておいてください。

品質表示

- 外形寸法 RPH-S (約)幅 17.5 × 奥行 11 × 高さ 9 (cm)
RPH-W (約)幅 32 × 奥行 11 × 高さ 9 (cm)
RPH-TW (約)幅 17.5 × 奥行 11 × 高さ 22 (cm)
- 構造部材 フレーム: 金属 (スチール)
棚板: 合成樹脂化粧繊維板 (メラミン樹脂)
- 表面加工 フレーム: エポキシ樹脂塗装

MADE IN CHINA



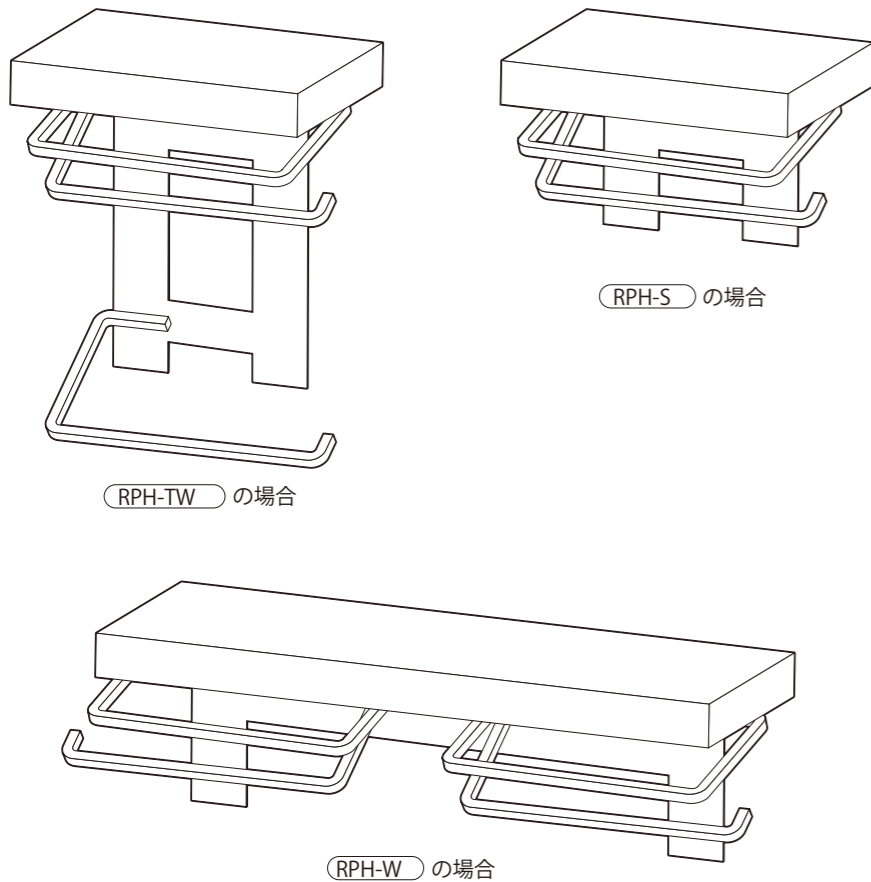
【完成図】
組み立ての際、参考にしてください。

- 下記の耐荷重の範囲内でご使用ください。
棚板: 5kg
- 高温多湿でない室内で、床が水平な場所に設置して下さい。
- 本製品は一般家庭用です。

部品明細

■組み立てる前に部品が揃っている事をご確認ください。

(A) 本体



(B) ネジ



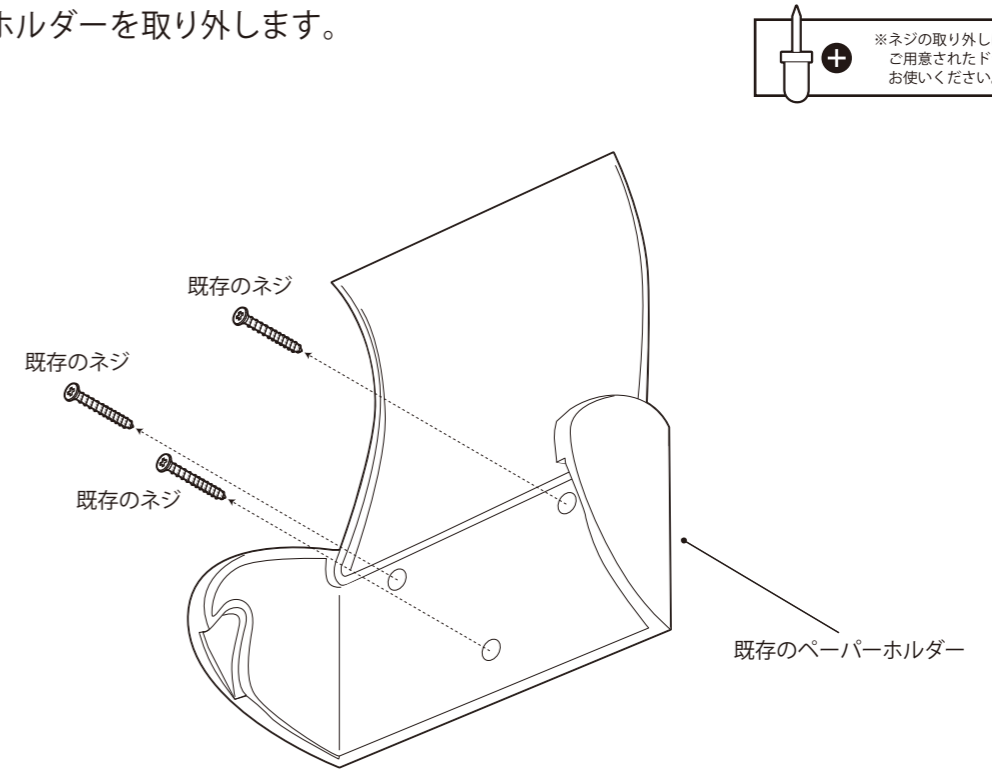
1

(予備1合) 3

組み立て順序

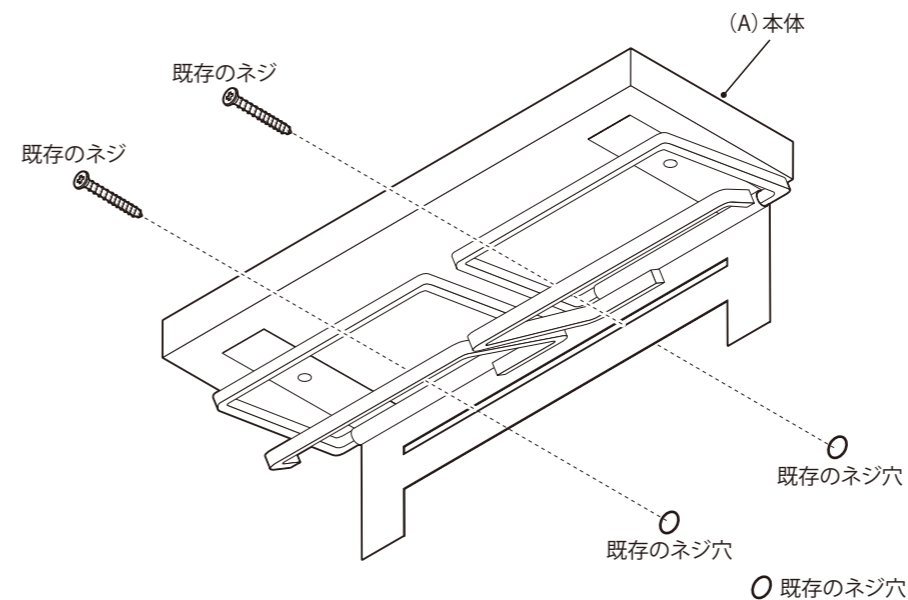
■電動ドライバーはご使用にならないでください。

1 既存のペーパーホルダーを取り外します。

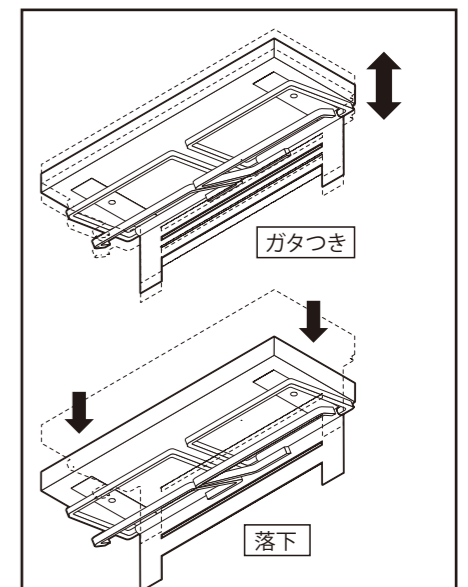


※ネジの取り外しには
ご用意されたドライバーを
お使いください。

2 本体を既存のネジとネジ穴を利用して取り付けます。
〈RPH-Wの例〉



※ネジの取り付けには
ご用意されたプラスドライバーを
お使いください。



⚠ 手順1で取り外したネジ及びネジ穴を再利用して取り付けてください。ネジが合わない場合は付属のネジを使用し取り付けてください。

外れたりガタついたりしないように、強固に取り付けてください。取り付けが不安定になり、落下してケガをする可能性があります。

組み立て順序

■電動ドライバーはご使用にならないください。

穴の位置が合わない・取付位置を変える等で
付属のネジを使用する場合は、必ず以下の事を
確認してください。

※取り付け面がタイル・コンクリート壁土壁の場合は取り付けられません。

※壁に芯材がある壁面に取り付けてください。



危険



家庭用ですので
業務用に使用し
ないでください

警告



踏み台代わりに
使用しないでく
ださい



熱い鍋やヤカン
等を置かないで
ください



分解・改造はし
ないでください

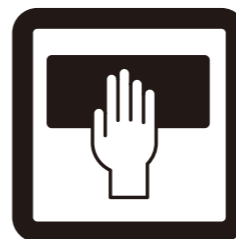
注意



開梱の際は換気
に十分注意して
ください



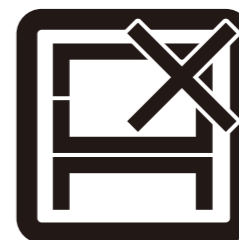
お子様が乗った
り、押したり、
遊んだりしない
ように注意して
ください



お手入れにはか
たく絞ったタオル
等をお使いくだ
さい



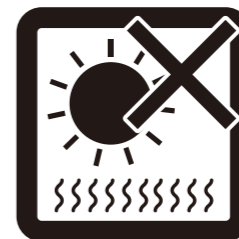
廃棄する際は居
住地域の処理法
に従ってください



本来の用途以外
の使い方はしな
いでください



偏った荷重や過
度な荷重は掛け
ないでください



直射日光や高温
多湿な場所に設
置しないでくだ
さい



各部の組み立て
がきっちりなさ
れている事をご
確認の上でご使
用ください



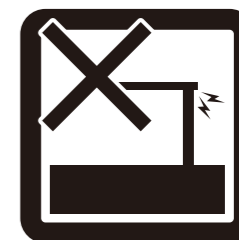
水平な場所に設
置してください



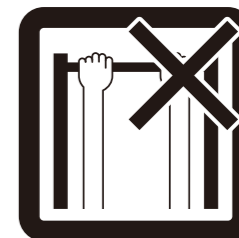
水気のあるもの
をこぼしたらすぐ
に拭き取ってくだ
さい



本組立説明書を
許可無く転載す
ることは禁止し
ております



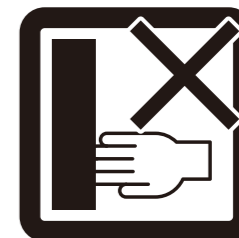
異常が生じたま
ま使用しないで
ください



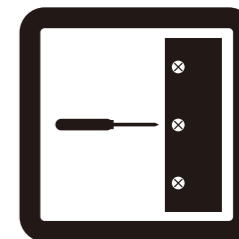
製品にぶら下が
ったりしないで
ください



ストーブ等の火
気の近くには設
置しないでくだ
さい



回転部や可動部
の指はさみ等に
注意してくださ
い



定期的にボルト
・ネジ類を締め
直してください



お客様のお取扱
いの不注意によ
る破損等の補償
はいたしかねま
す

取扱い・組立説明書は大切に保管してください

この度は、弊社商品をお買い上げいただき誠にありがとうございます。

1. 製品購入後すみやかに、部品・部材を確認してください。不足及び不具合があった場合は、部品・部材の発送、不具合品の交換対応させていただきます。
2. 以下に該当する場合には、1の適用はできませんので予めご了承ください。
 - (1)取扱い・組み立て説明書、製品ラベルなどの記載に反するお取り扱いによる故障または損傷。
 - (2)ご購入後の設置場所の移動やご使用中における落下・衝撃などに起因する故障または損傷。
 - (3)保管上の不備及び手入れの不備による故障または損傷。
 - (4)一般家庭以外での使用（業務用での長時間使用等）による故障または損傷。
 - (5)ご使用上の誤りあるいは不当な改造や修理に起因する故障または損傷。
 - (6)ご使用の経年による消耗品の損傷。
 - (7)火災・地震・落雷その他天変地異あるいは外部要因の異常に起因する故障または損傷。
 - (8)オークションなどの個人間売買を含む中古販売による製品。

当製品につきまして
ご不明な点がございましたら
右記までご連絡ください。

消費者窓口 フリーダイヤル

0120-069-060

■AM9:00~PM5:30 土・日・祝除く
発売元:株式会社 山善 家庭機器事業部
〒550-8660 大阪府大阪市西区立売堀3丁目2番5号

※故障及びお問い合わせは、お買い求められました販売店までお申し付けください。
※商品の仕様は予告なく変更する事があります。