

突っ張りブックケース

取扱い・組み立て説明書 CFTB-45/60共通

この度は、当製品をお買い上げいただき誠にありがとうございます。
使用前に、この説明書を最後までお読みのうえ正しい使い方でご愛用ください。この説明書は組み立て後も捨てずに、大切に保管しておいてください。

品質表示

- 外形寸法 CFTB-45: (約)幅45×奥行18.5×高さ166(166・207~231)(cm)
CFTB-60: (約)幅60×奥行18.5×高さ166(166・207~231)(cm)
- 構造部材 プリント紙化粧繊維板、プリント紙化粧パーティクルボード

MADE IN INDONESIA

【完成図】
組み立ての際、参考にしてください。

ワイド CFTB-60 スリム CFTB-45

- 下記の耐荷重の範囲内でご使用ください。
全体耐荷重:150kg 棚板:1枚当たり10kg
- 本製品は一般家庭用の収納家具です。
- 高温多湿ではない室内で水平な床面に設置してください。
- 過度に重いものを載せないようご注意ください。

部品明細

■組み立てる前に部品が揃っている事をご確認ください。

(A) 下左側板 1	(B) 下右側板 1	(C) 中左側板 1	(D) 中右側板 1	(E) 上左側板 1	(F) 上右側板 1
(G) 下底板 裏面 [片面化粧張り] 1	(H) 下・中接続用板 2	(J) 固定板 裏面 1	(K) 上天板 裏面 1	(L) 上底板 1	(M) 下幕板 2
(N) 下可動棚 広い 4	(P) 上可動棚 狭い 3				

組み立て順序

■電動ドライバーはご使用にならないでください。■必ず2人以上で組み立ててください。

(Q) 下背板 片面化粧張り CFT B-45 2 / CFT B-60 3	(R) 上背板 片面化粧張り CFT B-45 2 / CFT B-60 3	(S) 中背板 片面化粧張り CFT B-45 2 / CFT B-60 3	(T) ジョイナー上段用 737mm CFT B-45 1 / CFT B-60 2	(U) ジョイナー中段用 442mm CFT B-45 1 / CFT B-60 2
		(X) 小ネジ CFT B-45 4 / CFT B-60 6	(V) ジョイナー下段用 727mm CFT B-45 1 / CFT B-60 2	(W) 大ネジ 24
(1) 突っ張り金具 2	(2) 転倒防止ベルト ※付属ネジ2個付き 2 セット	(Y) 上・中接続ネジセット 4 セット	(Z) 中・下接続ネジセット 2 セット	
(4) 棚ダボ 28	(5) ネジ隠しシール 12	(6) 接着剤	(7) スパナ 1	

完成図

用途に応じて高さを調整することができます。

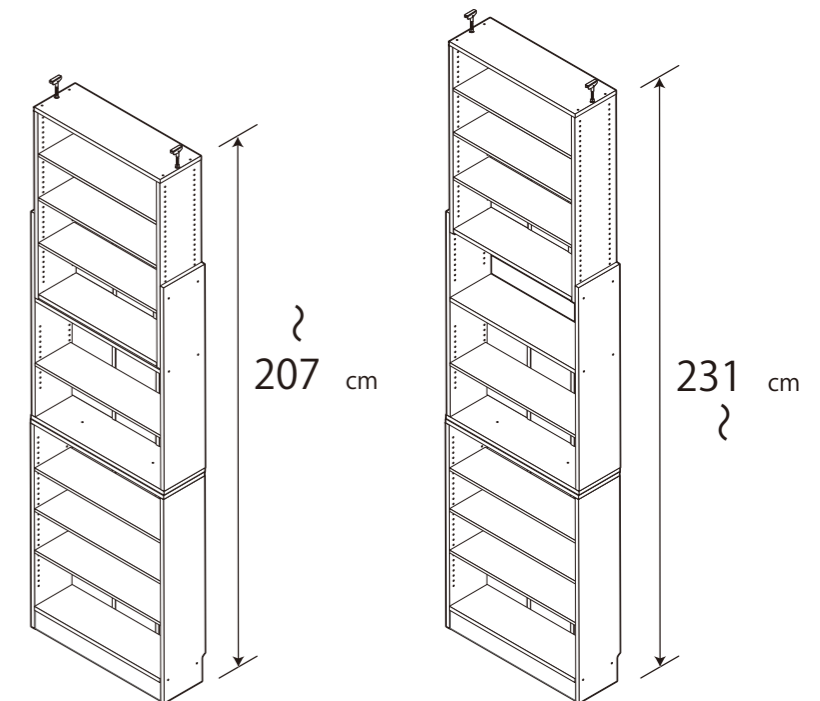
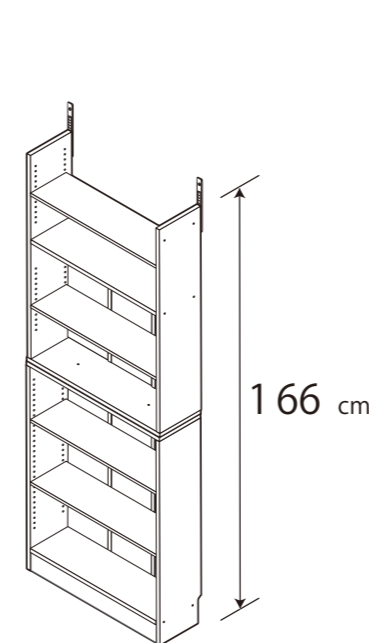
2 段棚

高さ: 166 cm

3 段棚

高さ: 最小 207 cm ~ 最大 231 cm

天井高さ対応範囲: 215~250cm



組み立て順序

■電動ドライバーはご使用にならないでください。■必ず2人以上で組み立ててください。

1 下段の組み立て

裏返した下底板に下幕板を取り付けます。

※木ダボの入る穴に接着剤を入れてください。

(M) 下幕板

(6) 接着剤

裏返した(G) 下底板

❗ 本体や床に傷が付かないように、あて布等を敷いてから組み立ててください。

3 **2**で組み立てた下段に下・中接続用板を取り付けます。

※ネジの取り付けにはご用意されたプラスドライバーをお使いください。

(H) 下・中接続用板

(W) 大ネジ

(W)

❗ ※ネジの取り付けにはご用意されたプラスドライバーをお使いください。

2で組み立てた下段

2 **1**で組み立てた下段に下左・右側板を取り付けます。

※ネジの取り付けにはご用意されたプラスドライバーをお使いください。

※木ダボの入る穴に接着剤を入れてください。

(A) 下左側板

(B) 下右側板

(6) 接着剤

(W) 大ネジ

(W)

❗ ※ネジの取り付けにはご用意されたプラスドライバーをお使いください。

❗ ※木ダボの入る穴に接着剤を入れてください。

化粧面を外側に

1で組み立てた下段

4 **3**で組み立てた下段に下背板を取り付けます。

組み立て図はCFTB-60の例です。

※CFTB-45の場合も同様に組み立ててください。

(V) ジョイナー下段用

ねじ穴がある方を底面側にして差し込みます

化粧面を前側に

(Q) 下背板

(Q) 下背板

(Q) 下背板

❗ 背板はミゾに沿って差し込んでください。

3で組み立てた下段

組み立て順序

■電動ドライバーはご使用にならないでください。■必ず2人以上で組み立ててください。

5 **4**で組み立てた下段を小ネジで固定します。

(X)小ネジ

※ネジの取り付けにはご用意されたプラスドライバーをお使いください。

4で組み立てた下段

7 **中段の組み立て** 固定板に中左・右側板を取り付けます。

(C)中左側板

(W)大ネジ

(W)

(D)中右側板

(J)固定板

※ネジの取り付けにはご用意されたプラスドライバーをお使いください。

6 **5**で組み立てた下段に揺れ止めを取り付けて下さい。

丸印の箇所に
取り付けてください
(4箇所)

(3)揺れ止め

※ネジの取り付けにはご用意されたプラスドライバーをお使いください。

5で組み立てた下段

〈揺れ止めの取り付け方〉
揺れどめは比較的差し込みやすい所にしっかりと差し込み、揺れ止め用ネジを斜めにして固定してください。
※固くなっている所には無理にねじ込まないでください。

(3)揺れ止め

(3)揺れ止め用ネジ

8 **7**で組み立てた中段に背板を取り付けます。

組み立て図は **CFTB-60** の例です。
※ **CFTB-45** の場合も同様に組み立てて下さい。

(U)ジョイナー中段用

(S)中背板

化粧面を前側に

！ 背板はミソに沿って差し込んでください。

7で組み立てた中段

組み立て順序

■電動ドライバーはご使用にならないでください。■必ず2人以上で組み立ててください。

9 **8**で組み立てた中段に下・中接続用板を取り付けます。

※ネジの取り付けにはご用意されたプラスドライバーをお使いください。

(W) (W) (W) (W) 大ネジ (H) 下・中接続用板

ミソ

8で組み立てた中段

10 **9**で組み立てた中段に揺れ止めを取り付けて下さい。

※ネジの取り付けにはご用意されたプラスドライバーをお使いください。

丸印の箇所に
取り付けてください
(4箇所)

〈揺れ止めの取り付け方〉
揺れどめは比較的差し込みやすい所にしっかりと差し込み、揺れ止め用ネジを斜めにして固定してください。
※固くなっている所には無理にねじ込まないでください。

(3) 揺れ止め

(3) 揺れ止め用ネジ

9で組み立てた中段

必要な段数に応じた手順で次に進めてください。

2 段棚

手順 **11** ^

3 段棚

手順 **17** ^
(P. 11)

11 **2** 段棚の組み立て

6で組み立てた下段に**10**で組み立てた中段を取り付けます。

※ネジの取り付けにはご用意されたプラスドライバーをお使いください。

(Z) 中・下接続ネジセット

ドライバー

指

下から指でおさえ、上のネジを回してください。

(Z) 中・下接続ネジセット

6で組み立てた下段

12 **11**で組み立てた本体に転倒防止ベルトを取り付けてください。(2箇所)

※ネジの取り付けにはご用意されたプラスドライバーをお使いください。

(2) 転倒防止ベルト

短い方: 本体用

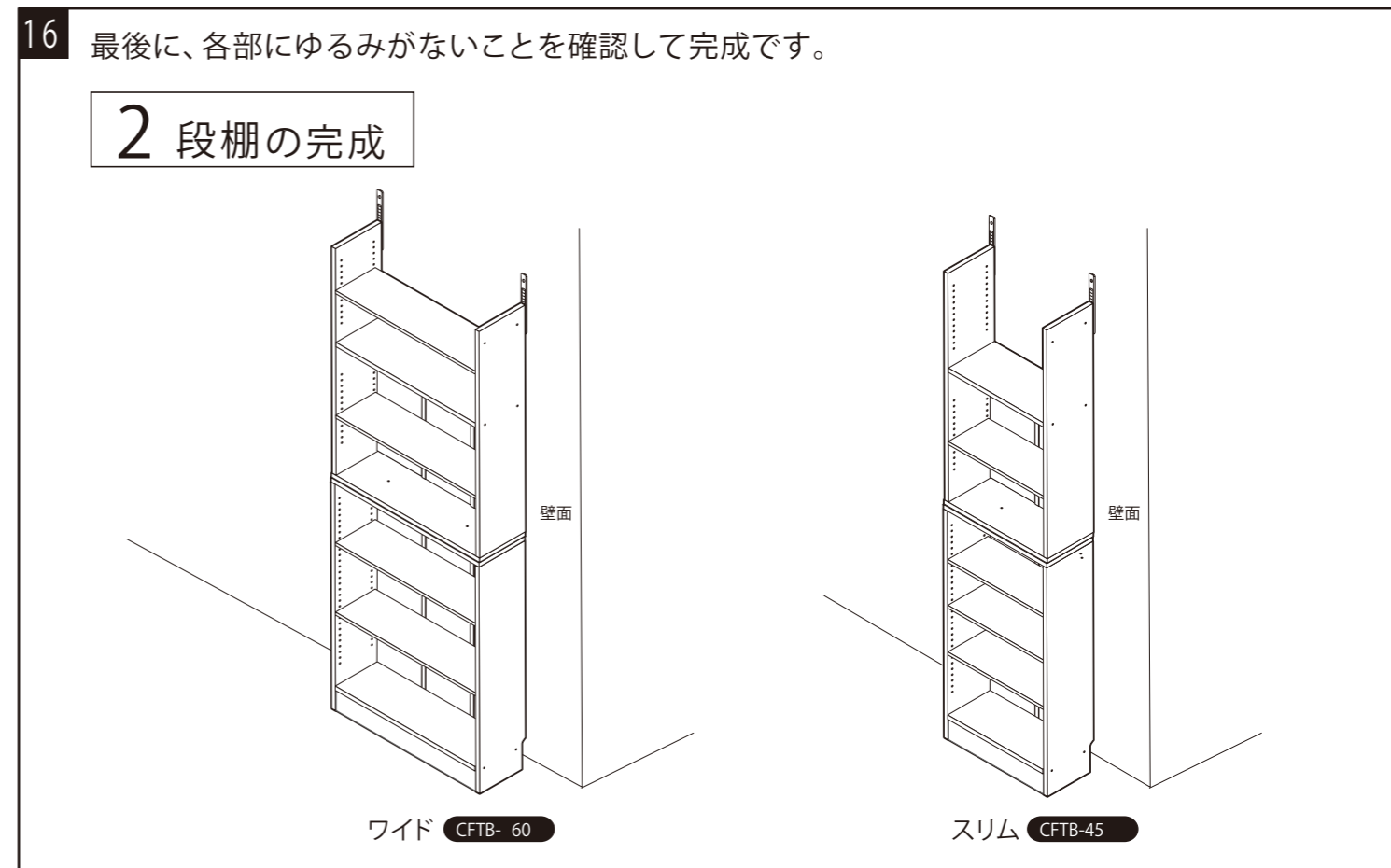
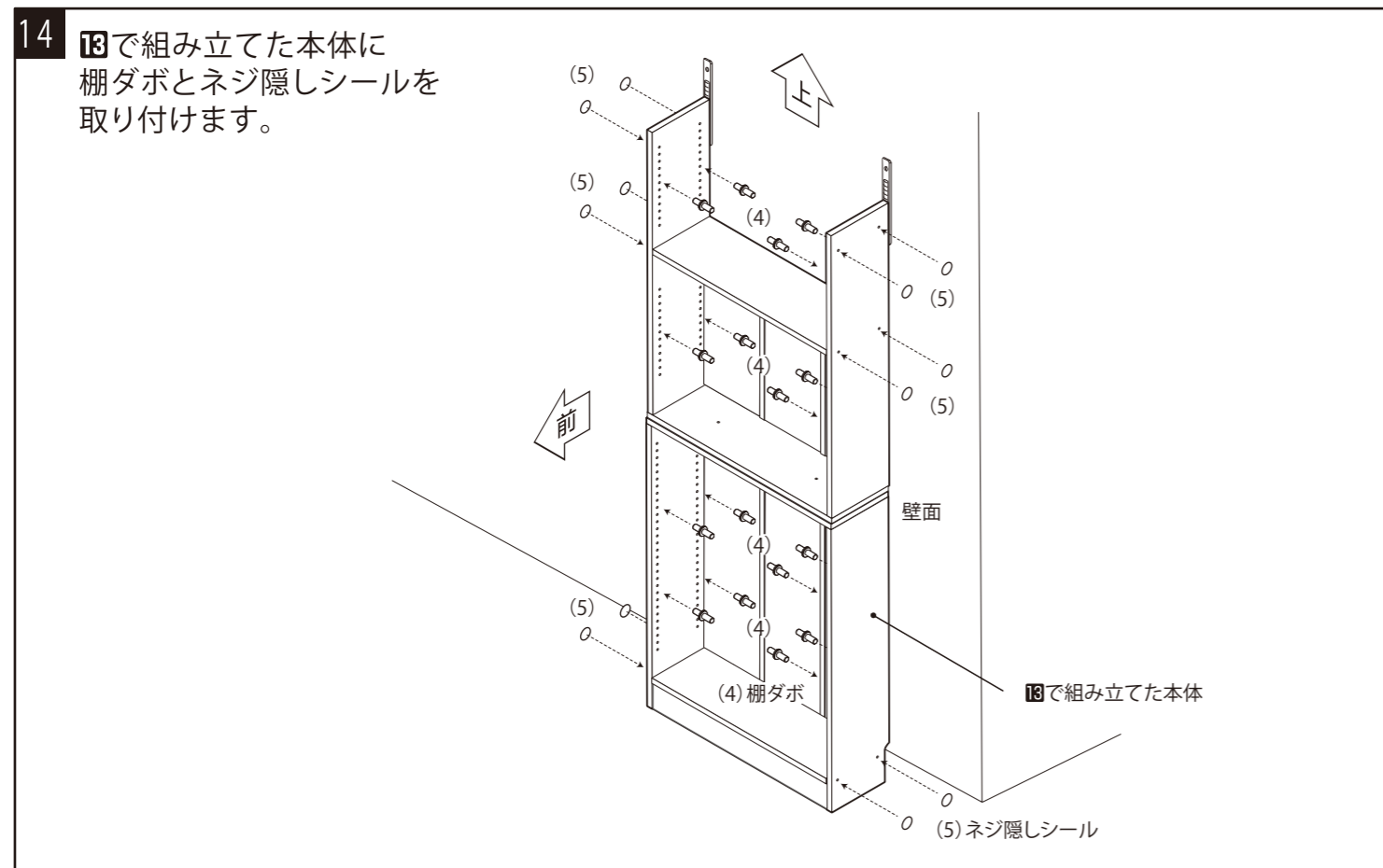
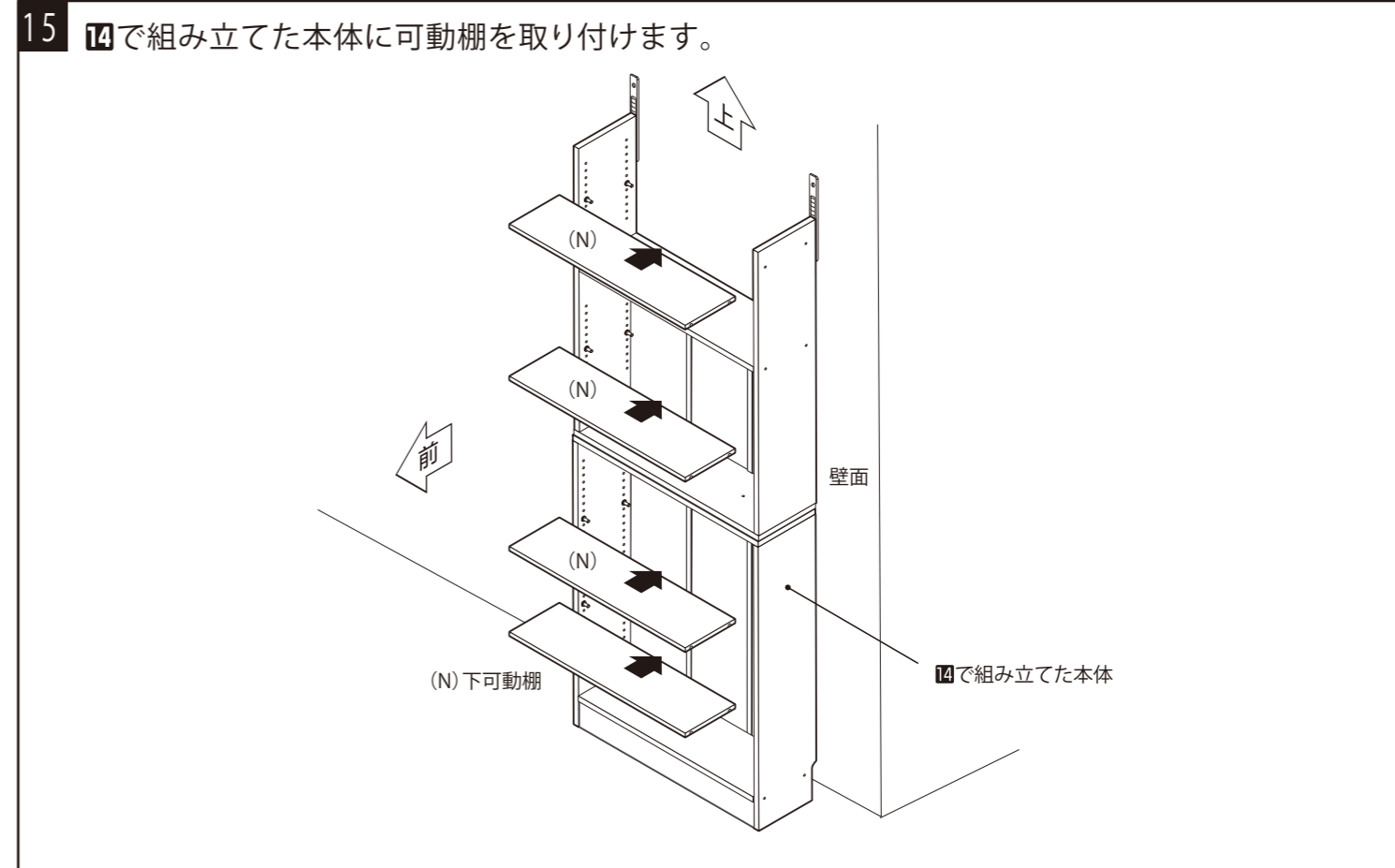
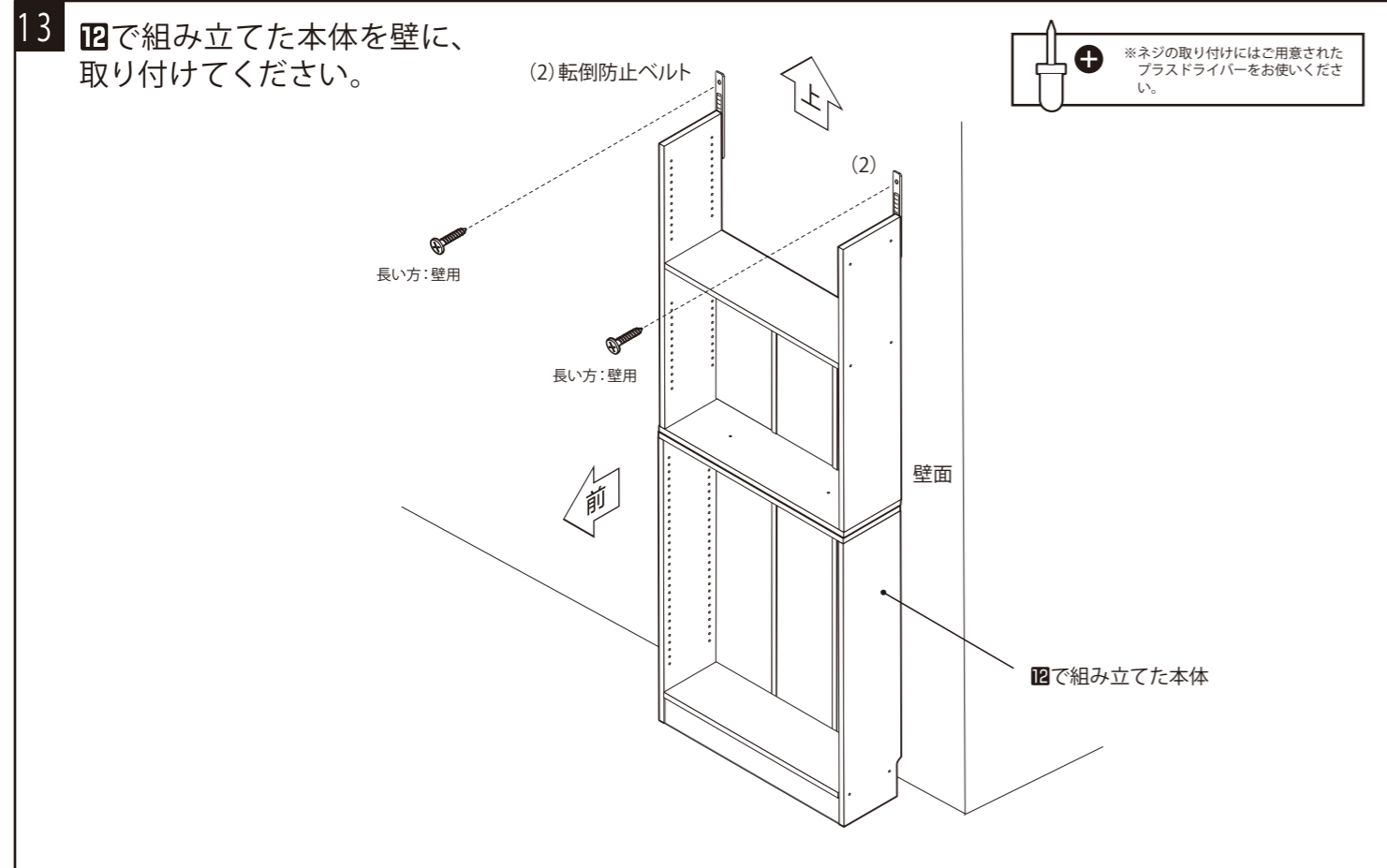
短い方: 本体用

11で組み立てた本体

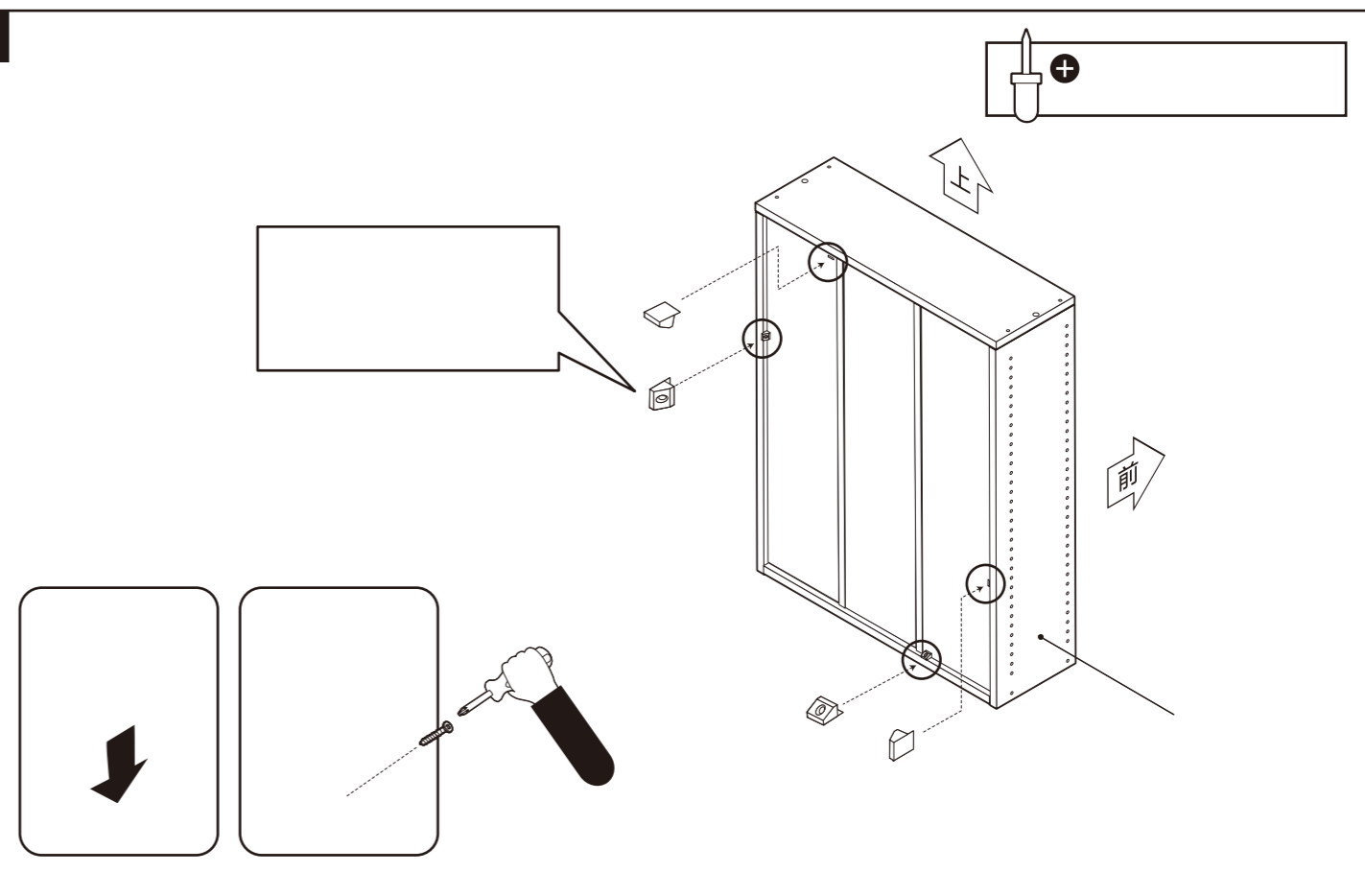
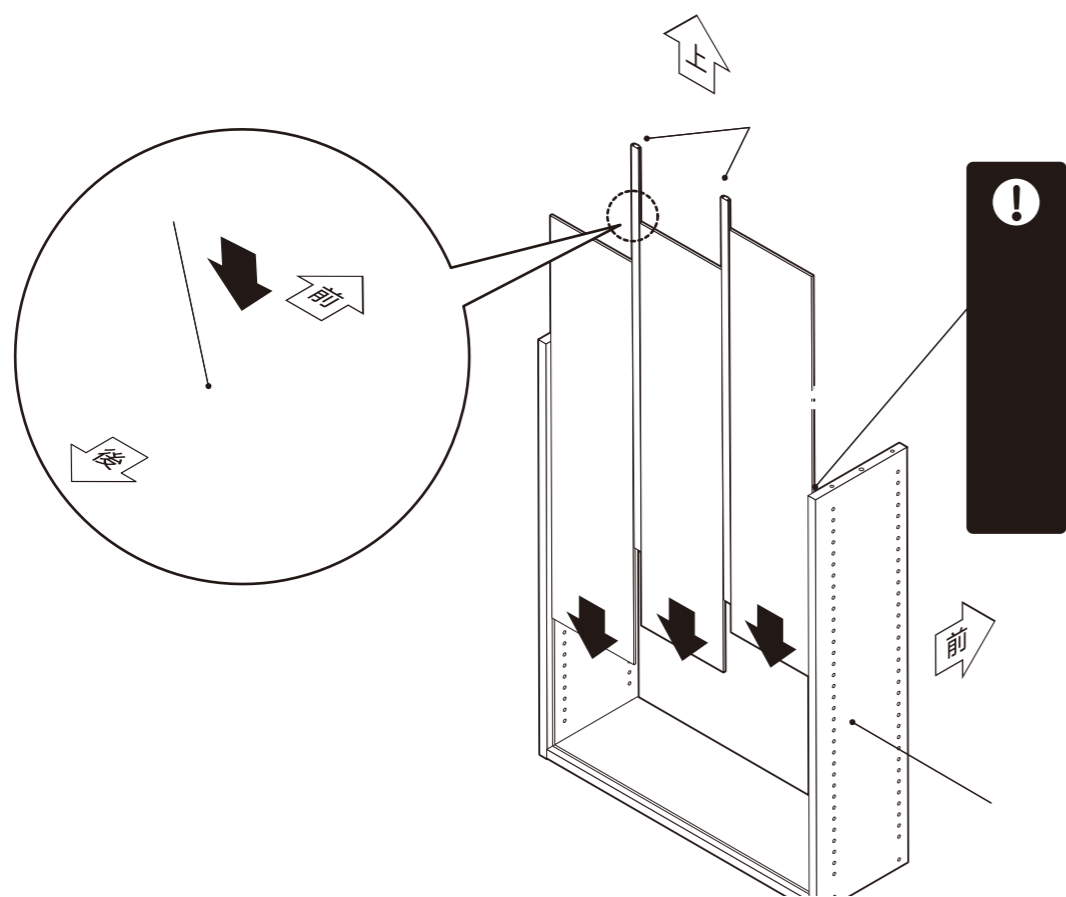
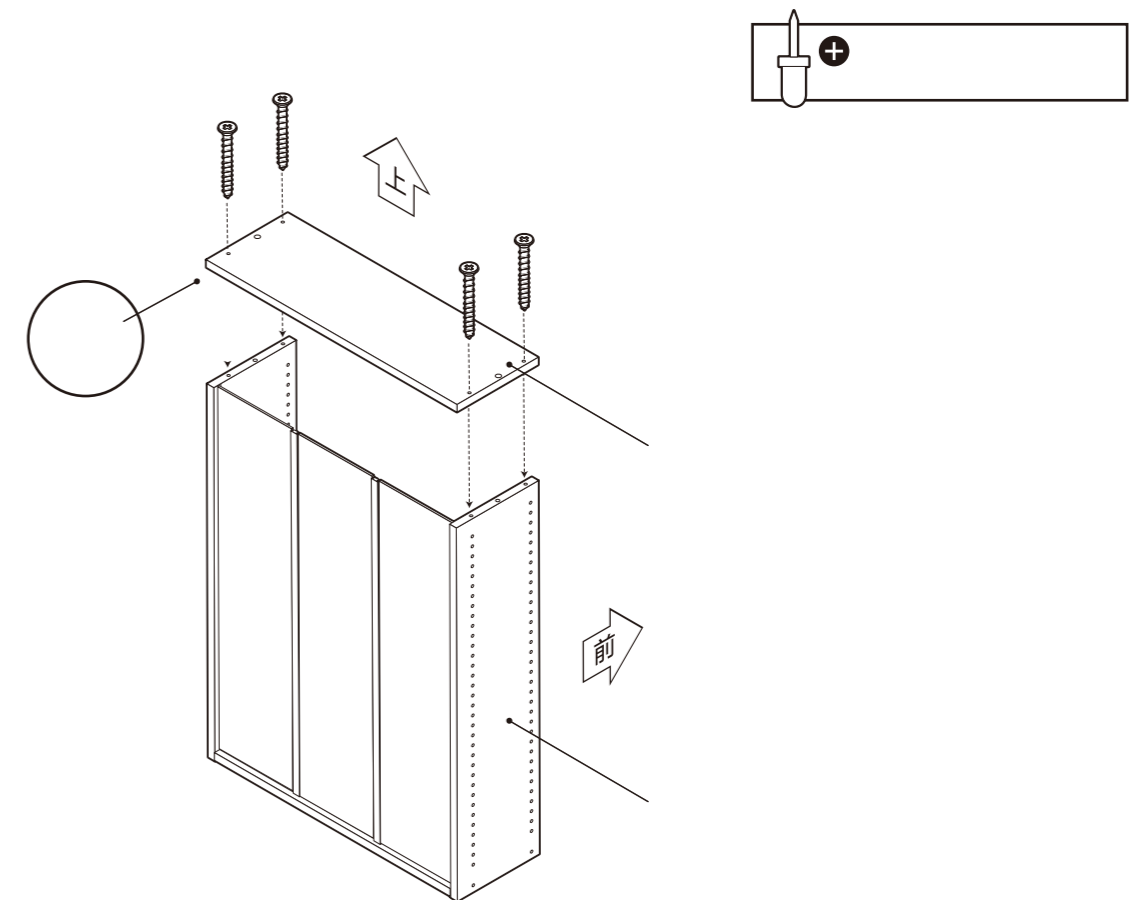
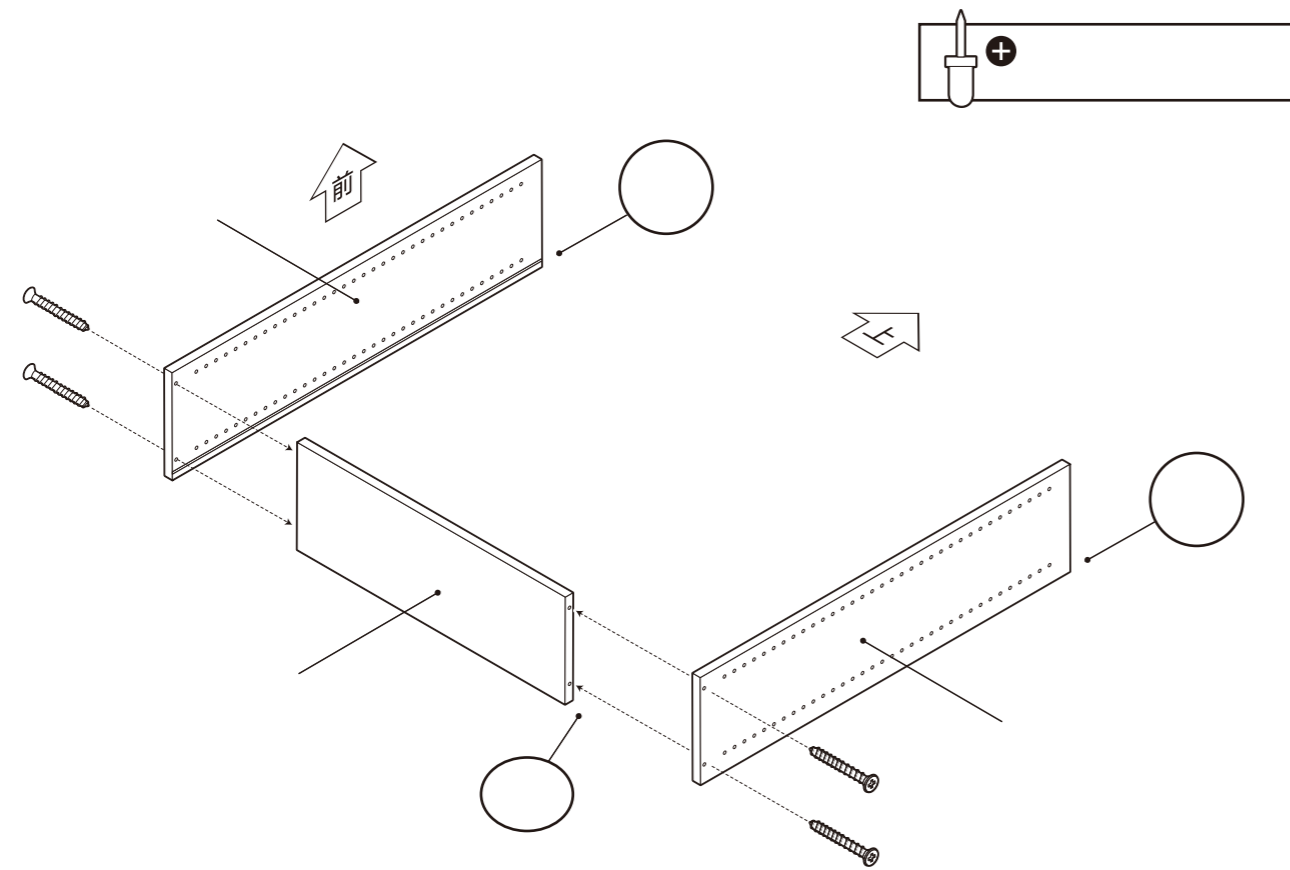
転倒防止ベルトの取り付けは P.17 をご参照ください。

組み立て順序

■電動ドライバーはご使用にならないでください。■必ず2人以上で組み立ててください。



組み立て順序



組み立て順序

■電動ドライバーはご使用にならないください。■必ず2人以上で組み立ててください。

21 **3** 段棚の組み立て

上段の取り付け位置で高さ調整することができます。

207 ~ 231 cm

上段
中段
下段

左の図を参考に⑩で組み立てた中段と⑳で組み立てた上段の取り付け位置を決めます。

※ネジの取り付けにはご用意されたプラスドライバーをお使いください。

23 ⑥で組み立てた下段に㉒で組み立てた本体を取り付けます。

※ネジの取り付けにはご用意されたプラスドライバーをお使いください。

(Z) 中・下接続ネジセット

ドライバー

指

下から指でおさえ、上のネジを回してください。

(Z) 中・下接続ネジセット

下はネジを少し緩めた状態で取り付けてください。

㉒で組み立てた本体

(Z) 中・下接続ネジセット

⑥で組み立てた下段

22 ㉒で組み合わせている上段と中段を固定します。

※ネジの取り付けにはご用意されたプラスドライバーをお使いください。

(Y) 上・中接続ネジセット

外側はネジを少し緩めた状態で取り付けてください。

指

ドライバー

(Y) (Y) 上・中接続ネジセット

外から指でおさえ、中のネジを回してください。

(Y)

㉒で組み立てた本体

(Y) 上・中接続ネジセット

24 ㉓で組み立てた本体に棚ダボ、ネジ隠しシールを取り付けます。

(5)

(5)

(5)

(4) 棚ダボ

㉓で組み立てた本体

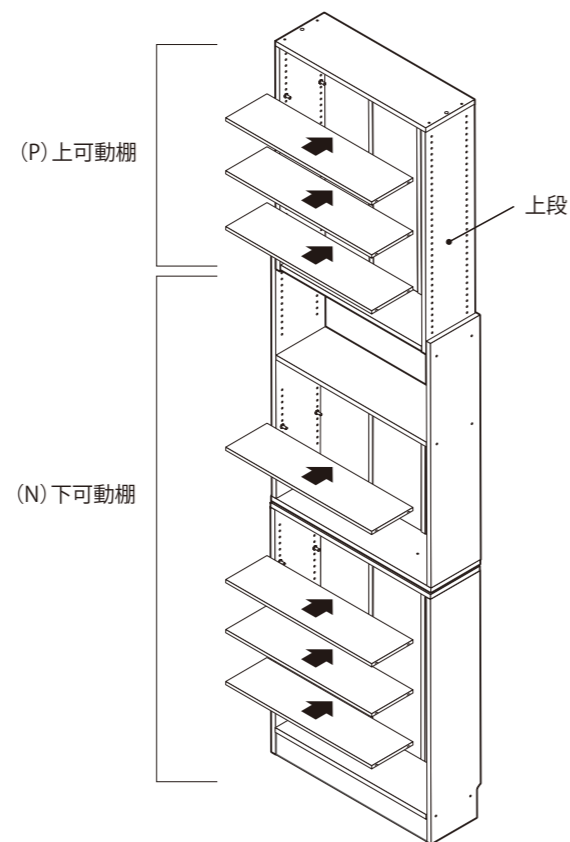
(5) ネジ隠しシール

組み立て順序

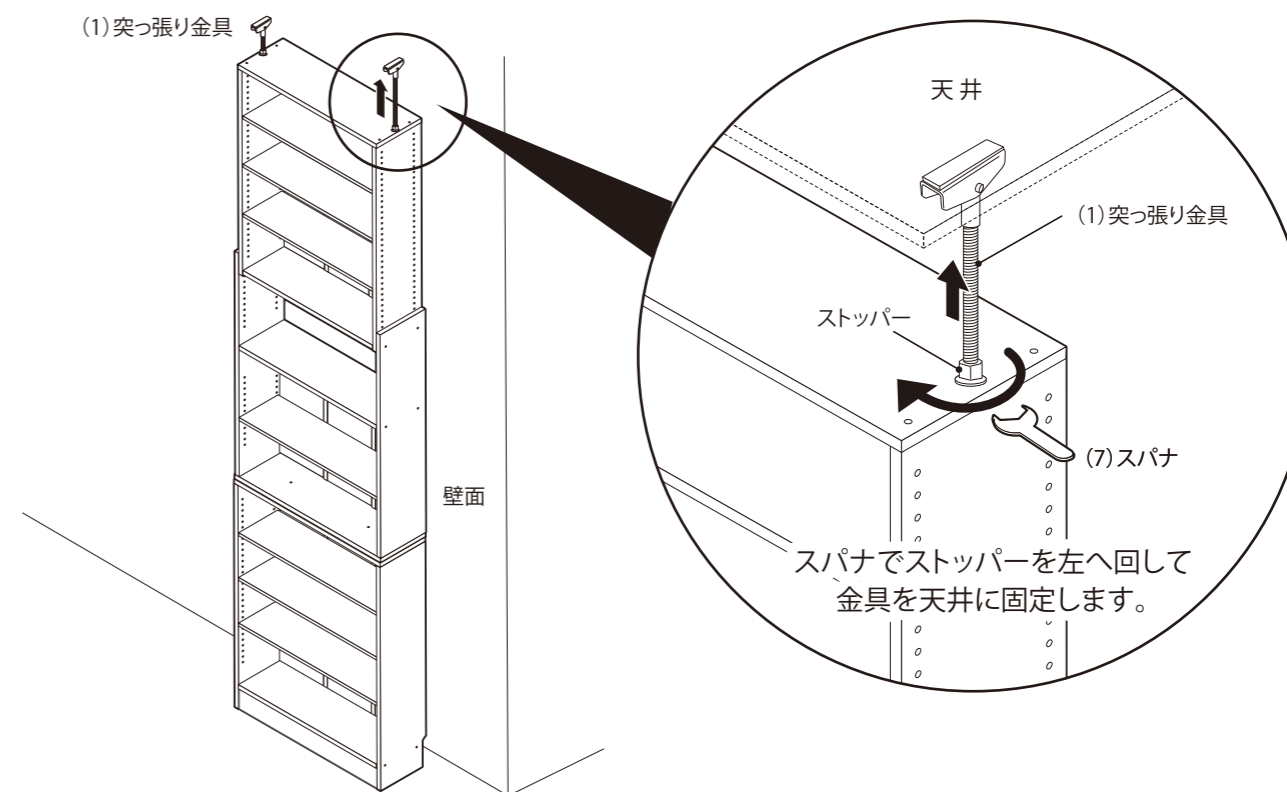
■電動ドライバーはご使用にならないでください。■必ず2人以上で組み立ててください。

25 本体に可動棚を取り付けます。

! 可動棚は、2種類あります。
上段には幅が狭い「(P) 上可動棚」を使用します。

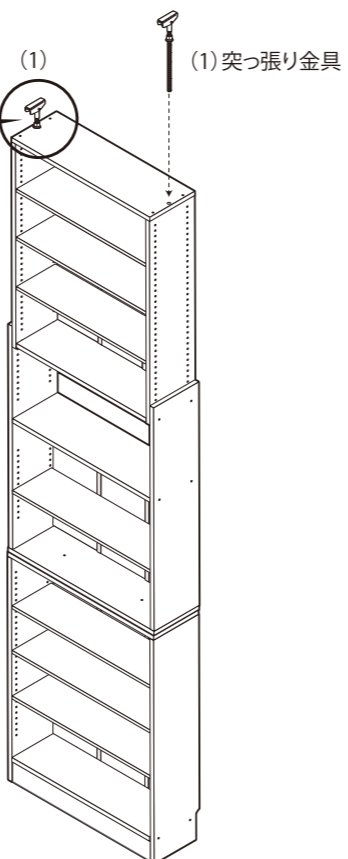
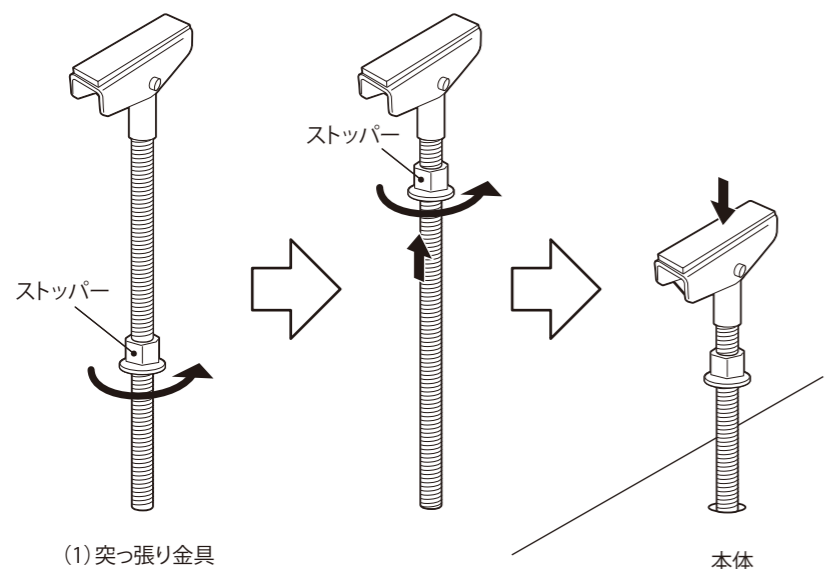


27 本体を設置場所に持って行き(1)突っ張り金具を上げて天井に固定します。



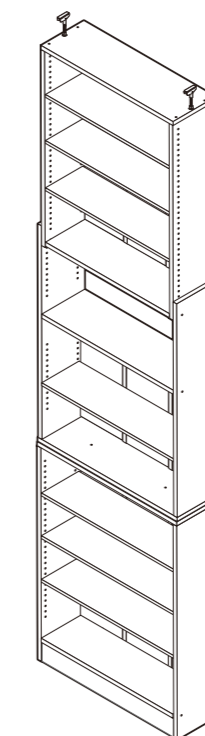
26 本体に(1)突っ張り金具を取り付けます。

(1)突っ張り金具の「ストッパー」を右に回して上の方まで上げてください。その状態にしてから本体に取り付けてください。

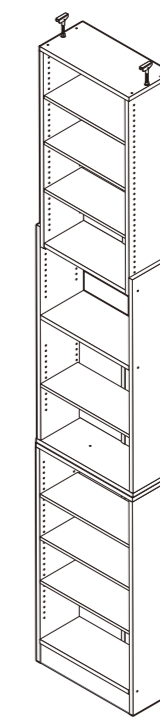


28 最後に、各部にゆるみがないことを確認して完成です。

3 段棚の完成



ワイド CFTB- 60



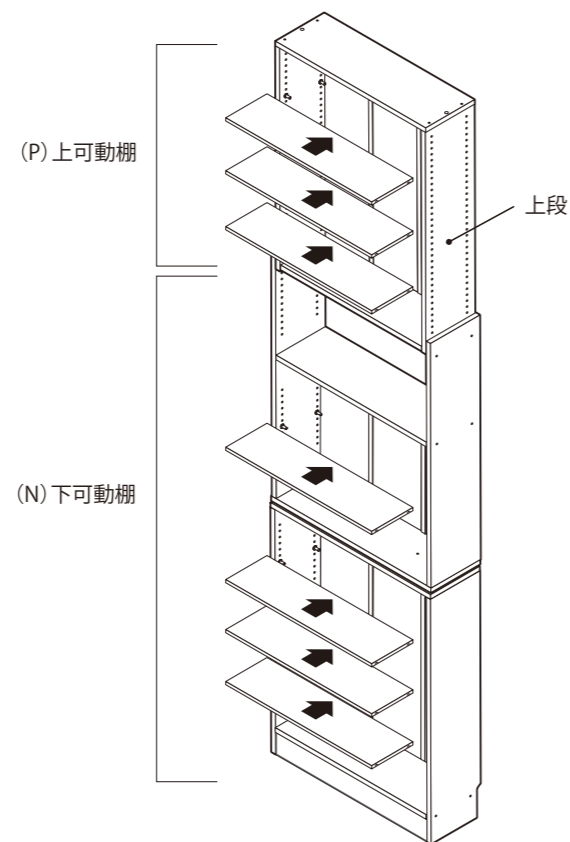
スリム CFTB-45

組み立て順序

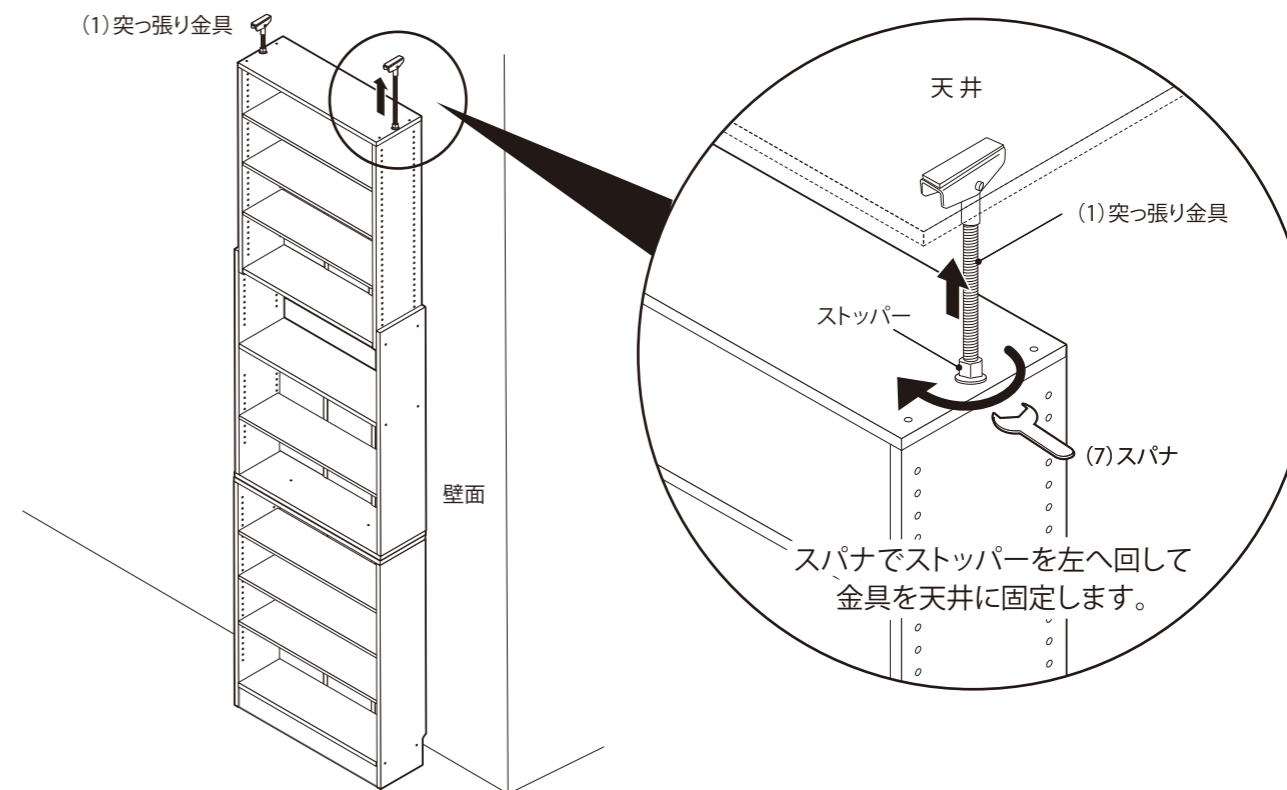
■電動ドライバーはご使用にならないでください。■必ず2人以上で組み立ててください。

25 本体に可動棚を取り付けます。

! 可動棚は、2種類あります。
上段には幅が狭い「(P) 上可動棚」を使用します。

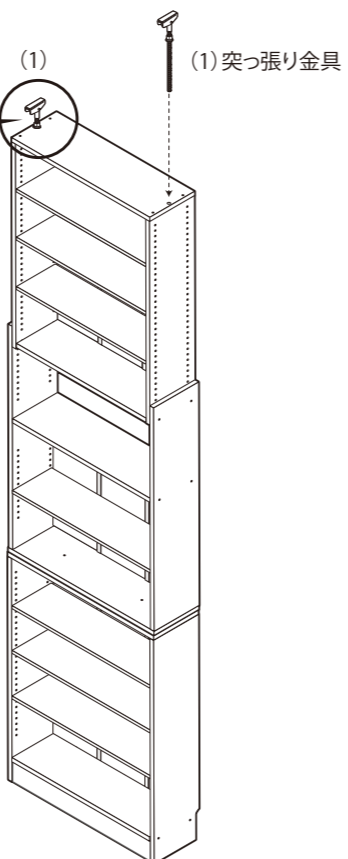
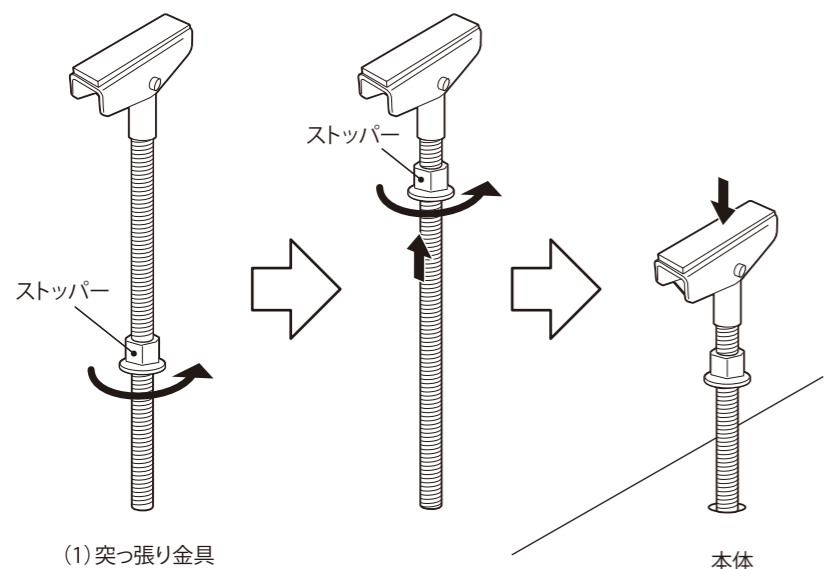


27 本体を設置場所に持って行き(1)突っ張り金具を上げて天井に固定します。



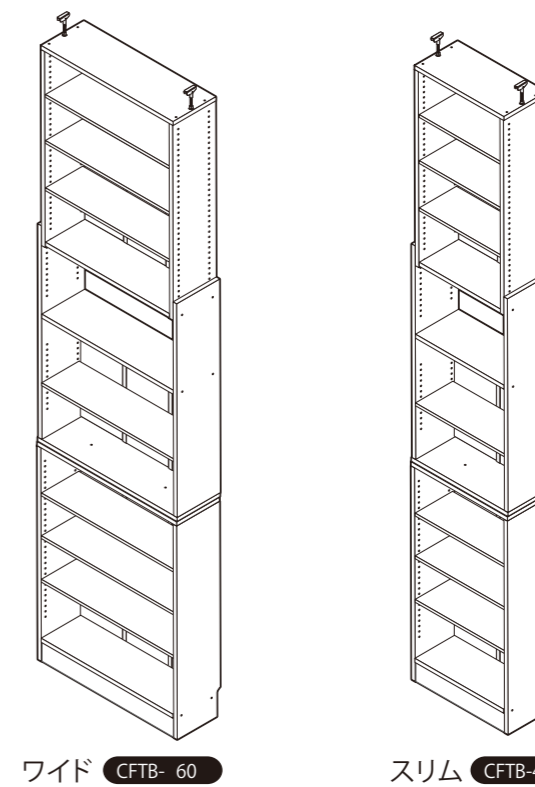
26 本体に(1)突っ張り金具を取り付けます。

(1) 突っ張り金具の「ストッパー」を右に回して上の方まで上げてください。その状態にしてから本体に取り付けてください。



28 最後に、各部にゆるみがないことを確認して完成です。

3 段棚の完成



取扱い・組立説明書は大切に保管してください

この度は、弊社商品をお買い上げいただき誠にありがとうございます。

1. 製品購入後すみやかに、部品・部材を確認してください。不足及び不具合があった場合は、部品・部材の発送、不具合品の交換対応させていただきます。
2. 以下に該当する場合には、1の適用はできませんので予めご了承ください。
 - (1)取扱い・組み立て説明書、製品ラベルなどの記載に反するお取り扱いによる故障または損傷。
 - (2)ご購入後の設置場所の移動やご使用中における落下・衝撃などに起因する故障または損傷。
 - (3)保管上の不備及び手入れの不備による故障または損傷。
 - (4)一般家庭以外での使用（業務用での長時間使用等）による故障または損傷。
 - (5)ご使用上の誤りあるいは不当な改造や修理に起因する故障または損傷。
 - (6)ご使用の経年による消耗品の損傷。
 - (7)火災・地震・落雷その他天変地異あるいは外部要因の異常に起因する故障または損傷。
 - (8)オークションなどの個人間売買を含む中古販売による製品。

当製品につきまして
ご不明な点がございましたら
右記までご連絡ください。

消費者窓口 フリーダイヤル

0120-069-060

■AM9:00～PM5:30 土・日・祝除く
発売元:株式会社 山善 家庭機器事業部
〒550-8660 大阪府大阪市西区立売堀3丁目2番5号

※故障及びお問い合わせは、お買い求められました販売店までお申し付けください。
※商品の仕様は予告なく変更する事があります。