

## 回転書棚2段/3段

### 取扱い・組み立て説明書 TKR-2/TKR-3

この度は、当製品をお買い上げいただき誠にありがとうございます。  
使用前に、この説明書を最後までお読みのうえ正しい使い方で未永  
くご愛用ください。この説明書は組み立て後も捨てずに、大切に保  
管しておいてください。

#### 品質表示

- 外形寸法 TKR-2 (約) 幅50×奥行50×高さ67.5(cm)  
TKR-3 (約) 幅50×奥行50×高さ100(cm)
- 構造部材 本体/天然木、回転盤/金属(スチール)
- 表面加工 ラッカー塗装

MADE IN CHINA

#### 【完成図】

組み立ての際、参考にしてください。

- 下記の耐荷重の範囲内でご使用ください。  
TKR-2 棚:1段あたり12kg 全体:24kg  
TKR-3 棚:1段あたり12kg 全体:36kg
- 高温多湿でない室内で、床が水平な場所に設置してください。
- 本製品は一般家庭用です。

#### 部品明細

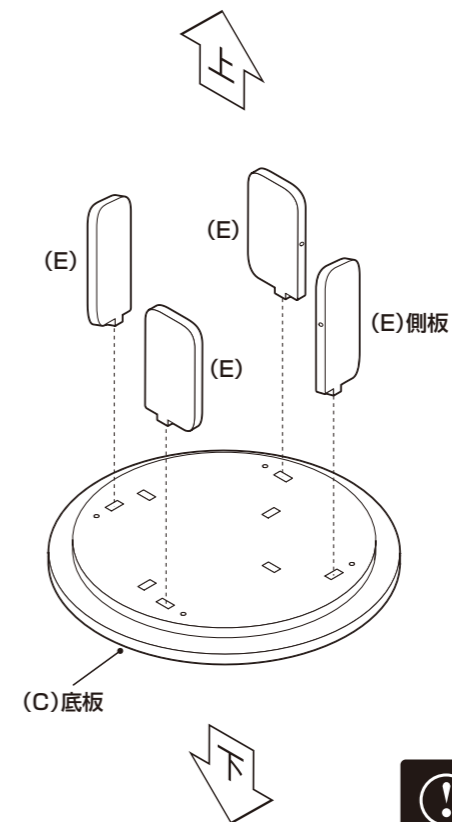
■組み立てる前に部品が揃っている事をご確認ください。

|                 |                     |                                      |                  |              |
|-----------------|---------------------|--------------------------------------|------------------|--------------|
| (A)天板<br>       | (B)棚板<br>           | (C)底板<br>                            |                  |              |
| 1               |                     | TKR-2 1<br>TKR-3 2                   | 1                |              |
| (D)中板<br>       | (E)側板<br>           | (F)ネジ<br>                            | (G)ウレタンクッション<br> | (H)六角レンチ<br> |
| TKR-2 4 TKR-3 6 | TKR-2 8<br>TKR-3 12 | TKR-2 (予備2含む) 26<br>TKR-3 (予備3含む) 39 | 4                | 1            |

#### 組み立て順序

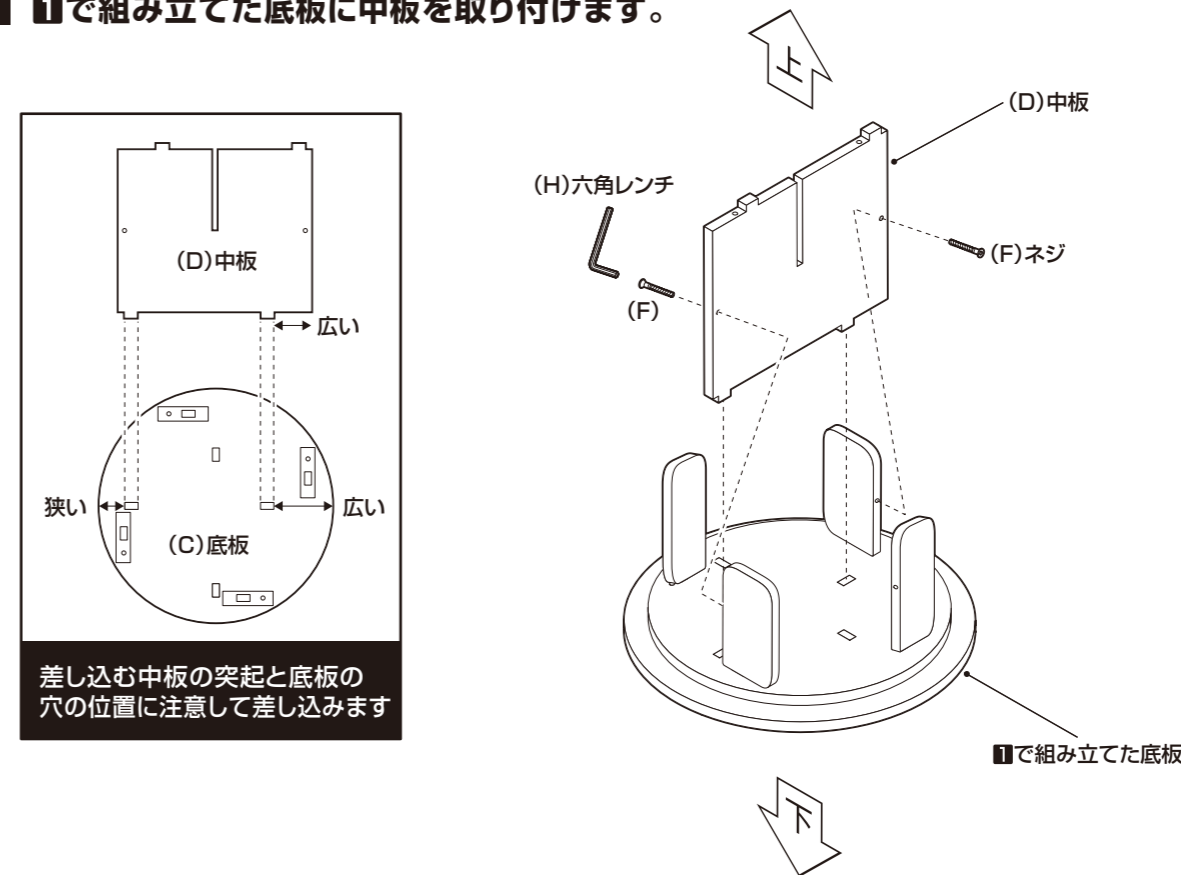
■電動ドライバーはご使用にならないでください。■必ず2人以上で組み立ててください。

#### 1 底板に側板を取り付けます。



！ 本体や床に傷が付かないように、あて布等を敷いてから組み立ててください。

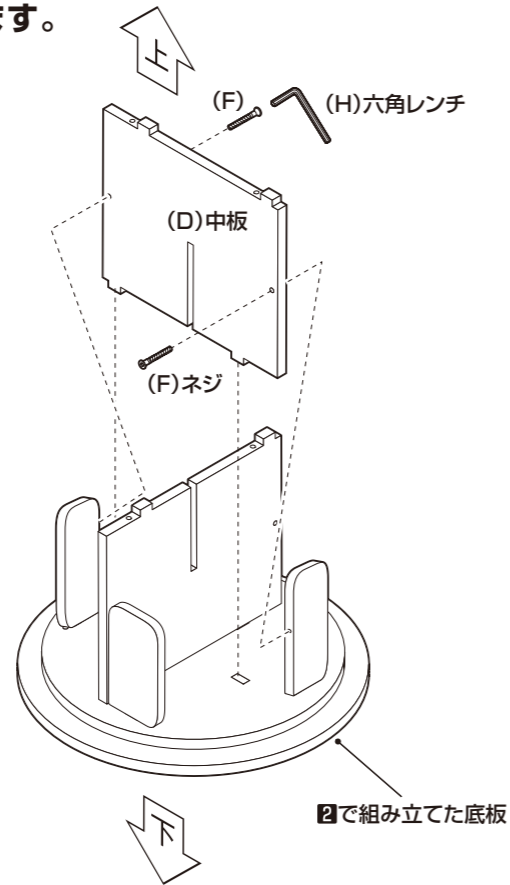
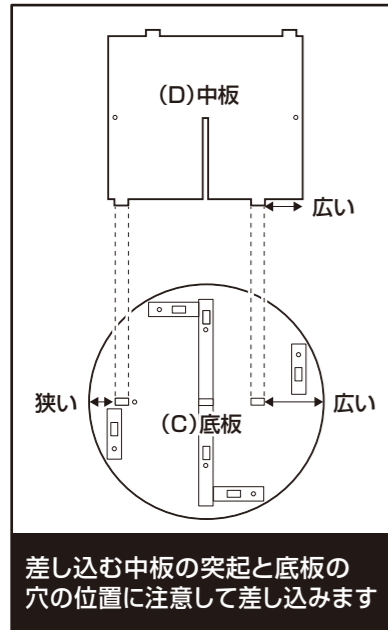
#### 2 1で組み立てた底板に中板を取り付けます。



組み立て順序

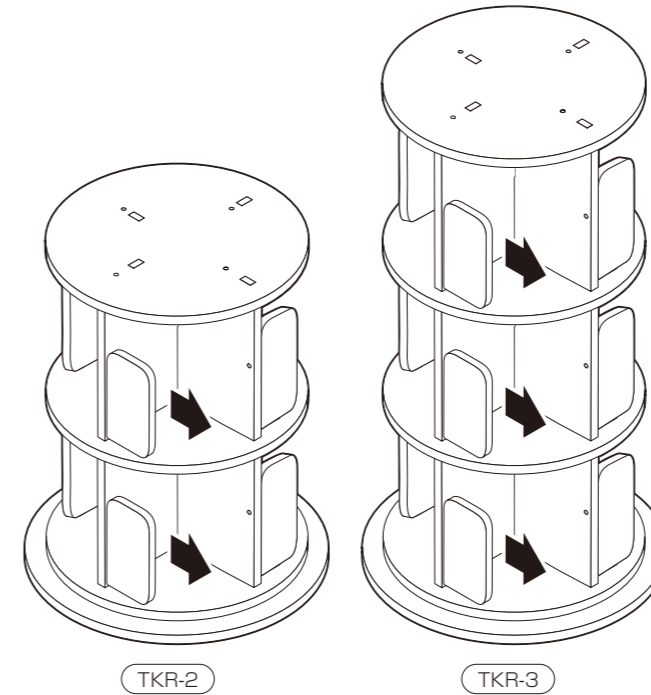
■電動ドライバーはご使用にならないください。■必ず2人以上で組み立ててください。

3 2で組み立てた底板に中板を取り付けます。

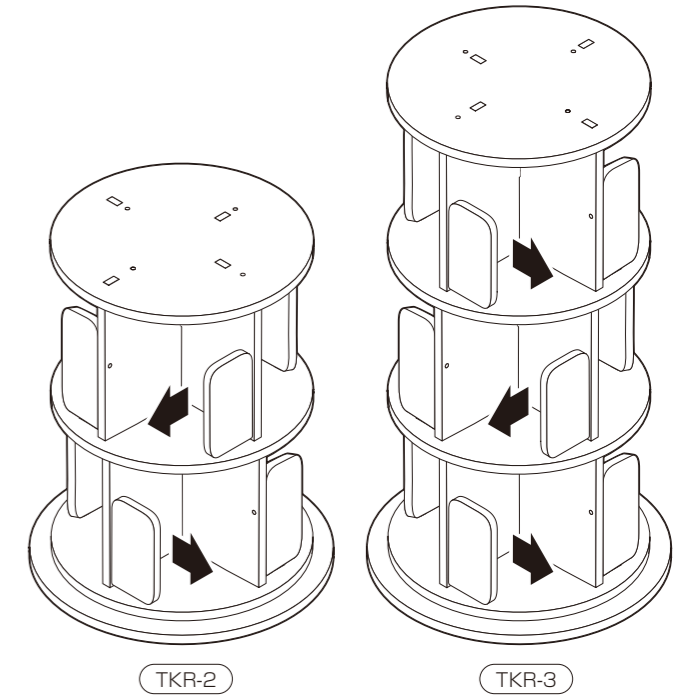


上段・中段はお好みで側板の向きを選べます

〈同じ向き〉

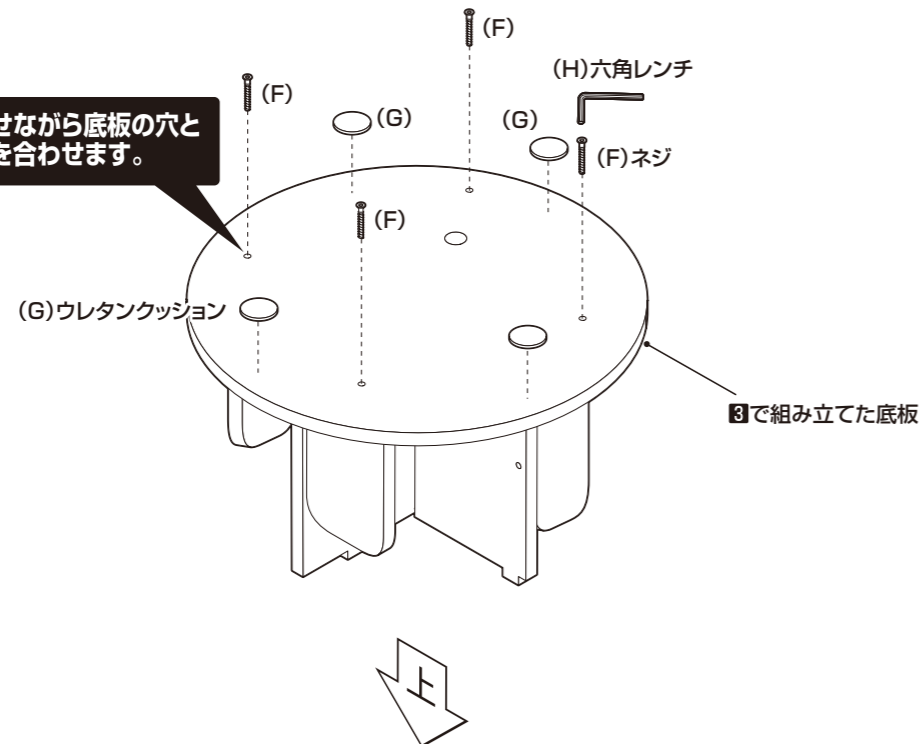


〈互い違い〉



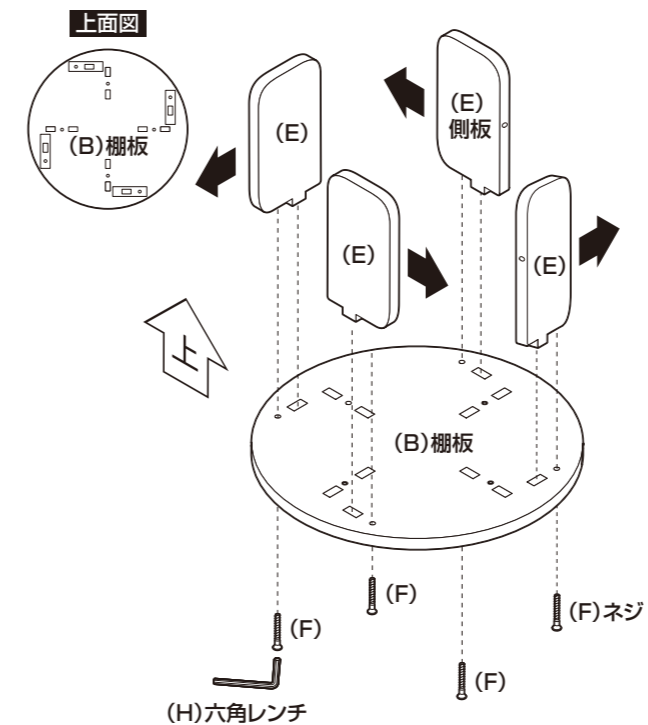
4 3で組み立てた底板の落下防止用側板を固定しウレタンクッションを取り付けます。

⚠ 回転させながら底板の穴とネジ穴を合わせます。



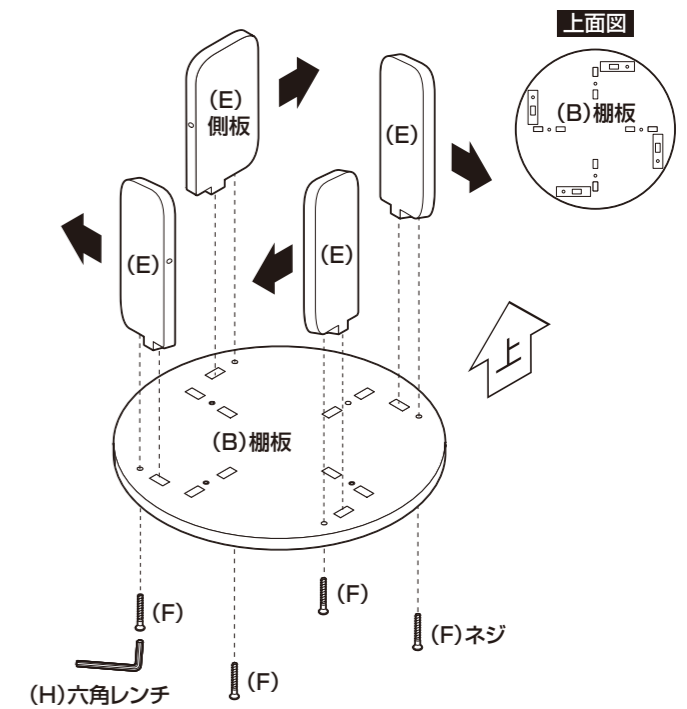
5 棚板に側板を取り付けます。

〈側板を下段と同じ向きにする場合〉



〈側板を下段と逆向きにする場合〉

棚板を裏返して組み立てると側板を逆向きに出来ます。

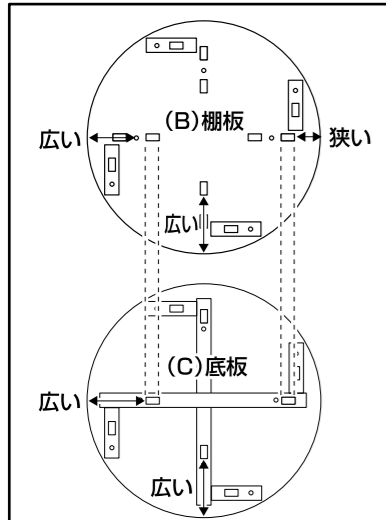


組み立て順序

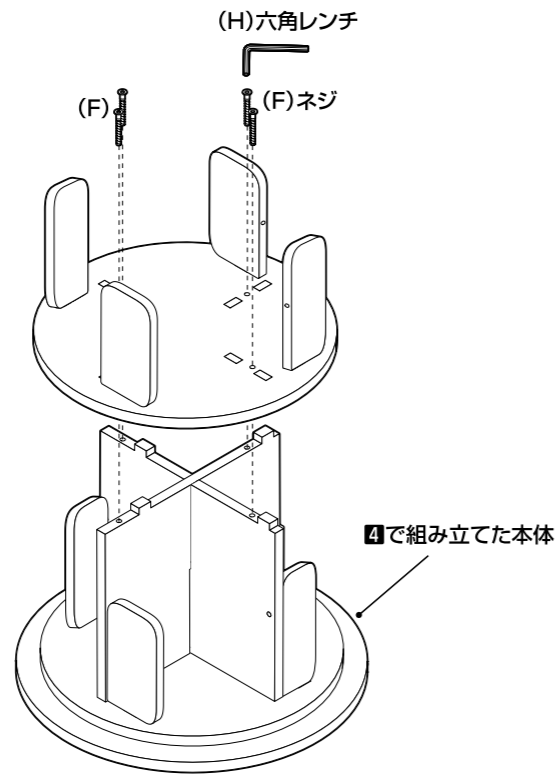
■電動ドライバーはご使用にならないでください。■必ず2人以上で組み立ててください。

**6** ④で組み立てた底板に⑤で組み立てた棚板を取り付けます。

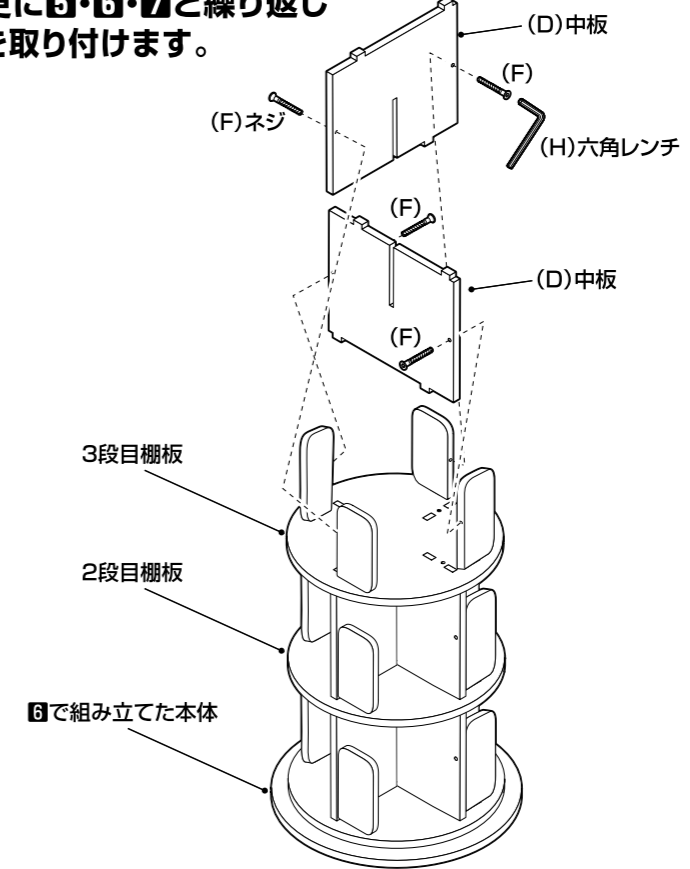
〈側板を同じ向きにした場合〉



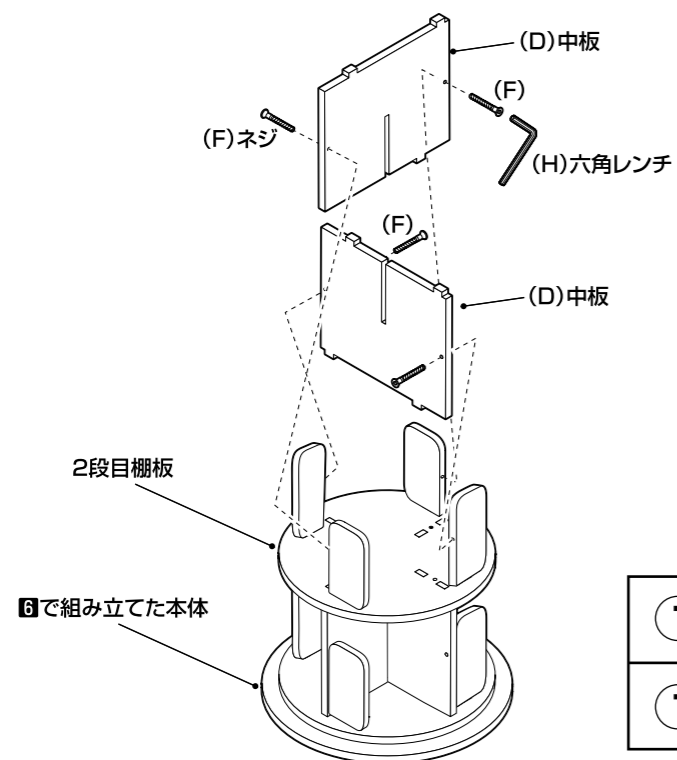
差し込む中板の突起と底板の穴の位置に注意して差し込みます



**8** TKR-3 の場合は、更に⑥・⑦と繰り返し3段目の棚板と中板を取り付けます。



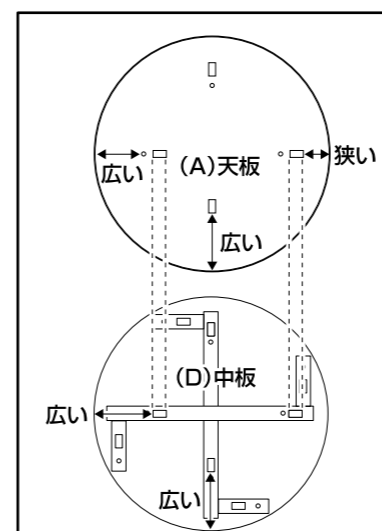
**7** ⑥で組み立てた本体に②・③と同様に2段目の中板を取り付けます。



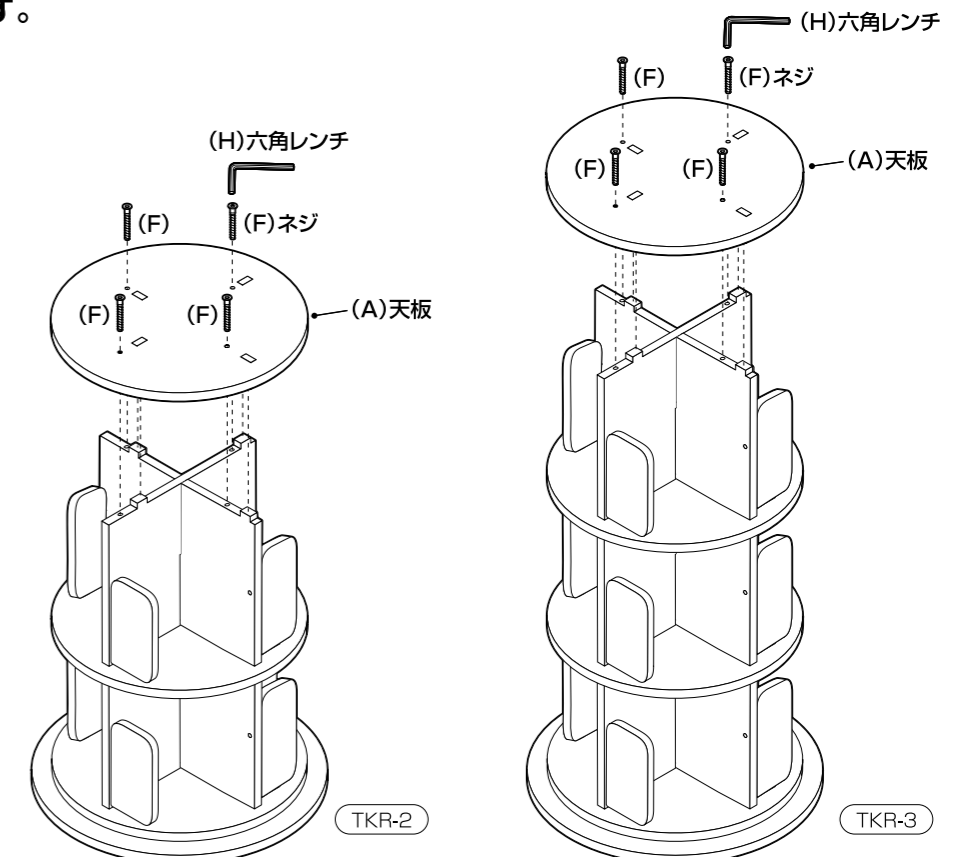
TKR-3 の場合は、手順 **8** へ

TKR-2 の場合は、手順 **9** へ

**9** 本体に天板を取り付けます。



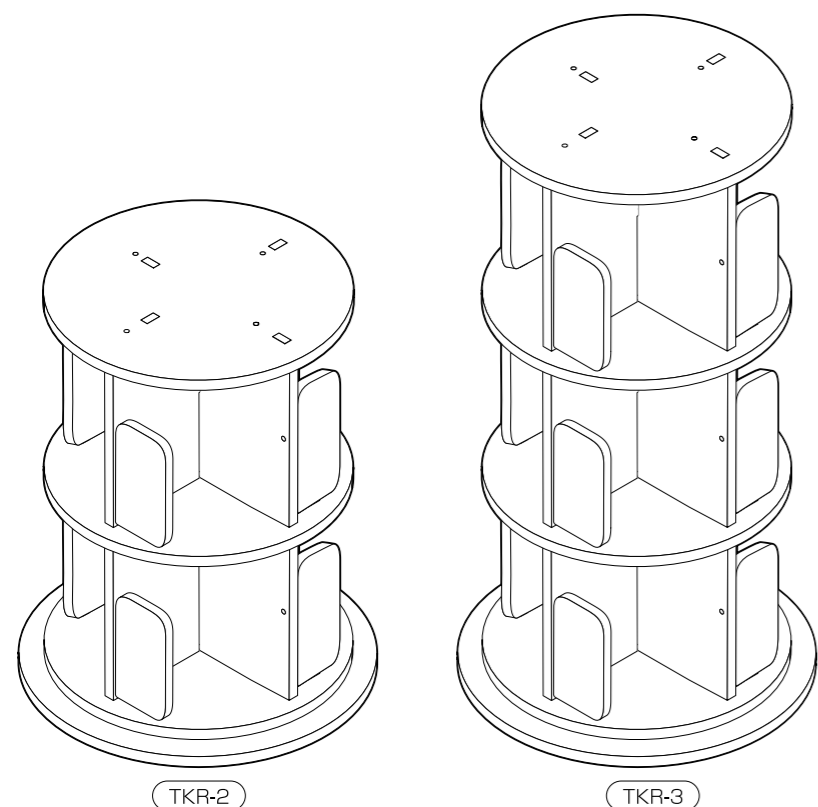
差し込む中板の突起と天板の穴の位置に注意して差し込みます



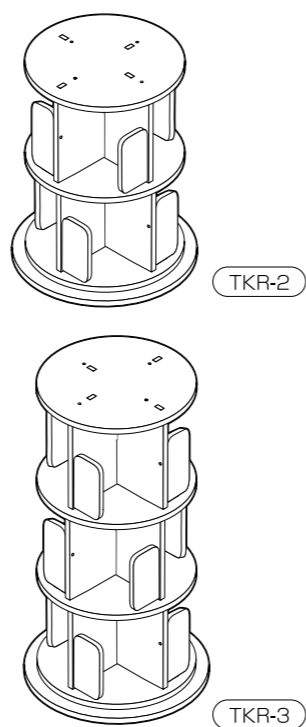
組み立て順序

■電動ドライバーはご使用にならないでください。■必ず2人以上で組み立ててください。

10 最後に各部に緩みがないことを確認して完成です。



側板が互い違いの場合



危険



家庭用ですので業務用に使用しないでください

警告



踏み台代わりに使用しないでください



製品にぶら下がったりしないでください



ストーブ等の火気の近くには設置しないでください

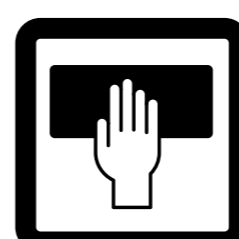
注意



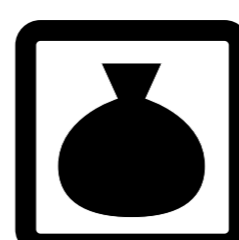
開梱の際は換気に十分注意してください



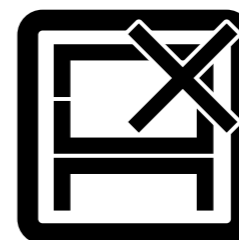
お子様が乗ったり、押したり、遊んだりしないように注意してください



お手入れにはかたく絞ったタオル等をお使いください



廃棄する際は居住地域の処理法に従ってください



本来の用途以外の使い方はしないでください



偏った荷重や過度な荷重は掛けしないでください



熱い鍋やヤカン等を置かないでください



分解・改造はしないでください



各部の組み立てがきっちりなされている事をご確認の上でご使用ください



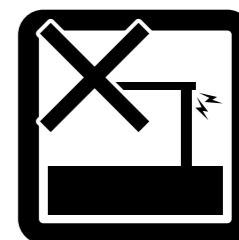
水平な場所に設置してください



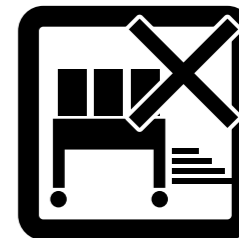
水気のあるものをこぼしたらすぐに拭き取ってください



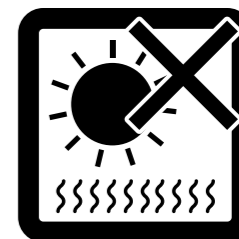
本組立説明書を許可無く転載することは禁止しております



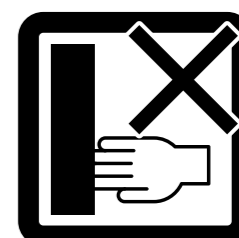
異常が生じたまま使用しないでください



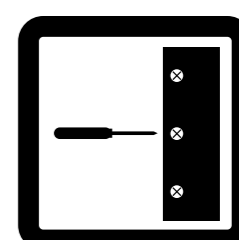
物品をのせたまま移動を行わないでください



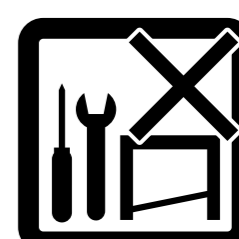
直射日光や高温多湿な場所に設置しないでください



回転部や可動部の指はさみ等に注意してください



定期的にボルト・ネジ類を締め直してください



お客様のお取扱いの不注意による破損等の補償はいたしかねます

## 取扱い・組み立て説明書は大切に保管してください

この度は、弊社商品をお買い上げいただき誠にありがとうございます。

1. 製品購入後すみやかに、部品・部材を確認してください。不足及び不具合があった場合は、部品・部材の発送、不具合品の交換対応させていただきます。
2. 以下に該当する場合には、1の適用はできませんので予めご了承ください。
  - (1)取扱い・組み立て説明書、製品ラベルなどの記載に反するお取り扱いによる故障または損傷。
  - (2)ご購入後の設置場所の移動やご使用中における落下・衝撃などに起因する故障または損傷。
  - (3)保管上の不備及び手入れの不備による故障または損傷。
  - (4)一般家庭以外での使用（業務用での長時間使用等）による故障または損傷。
  - (5)ご使用上の誤りあるいは不当な改造や修理に起因する故障または損傷。
  - (6)ご使用の経年による消耗品の損傷。
  - (7)火災・地震・落雷その他天変地異あるいは外部要因の異常に起因する故障または損傷。
  - (8)オークションなどの個人間売買を含む中古販売による製品。

当製品につきまして  
ご不明な点がございましたら  
右記までご連絡ください。

消費者窓口 フリーダイヤル

**0120-069-060**

■AM9:00~PM5:30 土・日・祝除く  
発売元:株式会社 山善 家庭機器事業部

※故障及びお問い合わせは、お買い求められました販売店までお申し付けください。  
※商品の仕様は予告なく変更する事があります。