

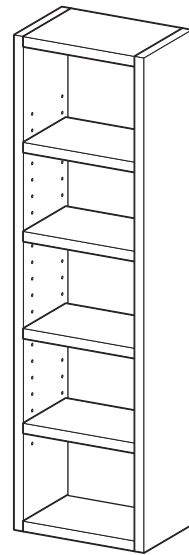
# CDC ラック

## CCDCR-2690

### 品質表示

- 外形寸法：幅25.5×奥行17.0×高さ90.0(cm)
- 甲板の表面材：プリント紙化粧パーティクルボード
- 構造部材：[本体]プリント紙化粧繊維板  
： プリント紙化粧パーティクルボード

MADE IN INDONESIA



《完成イメージ図》

### ご注意



電動ドライバーは使用しないでください。  
部材や部品が破損する恐れがあります。

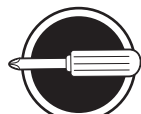
### 組立前にご準備ください



軍手



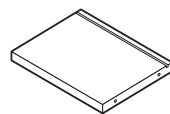
あて布



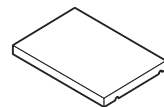
プラスドライバー

### 部品明細

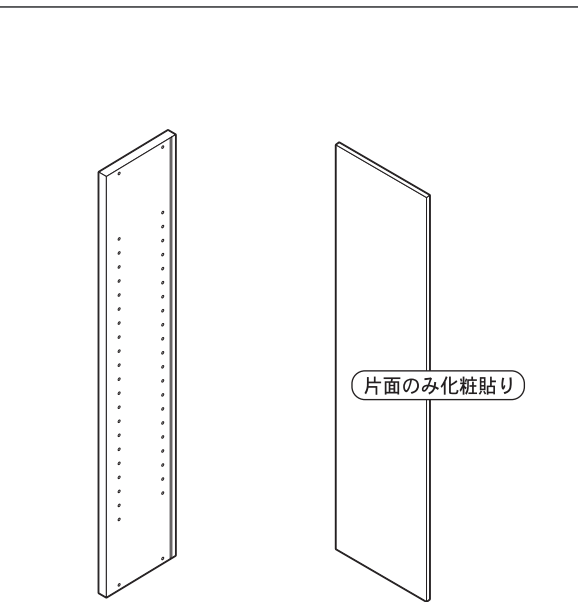
ウラ面



① 天板/底板 2枚



④ 可動棚 4枚



② 左右側板 2枚 ③ 背板 1枚

### 付属部品

⑤①	本体用ネジ		8
⑤②	棚ダボ		16
⑤③	揺れ止め		4
⑤④	揺れ止めネジ		4
⑤⑤	ネジ隠しシール		8



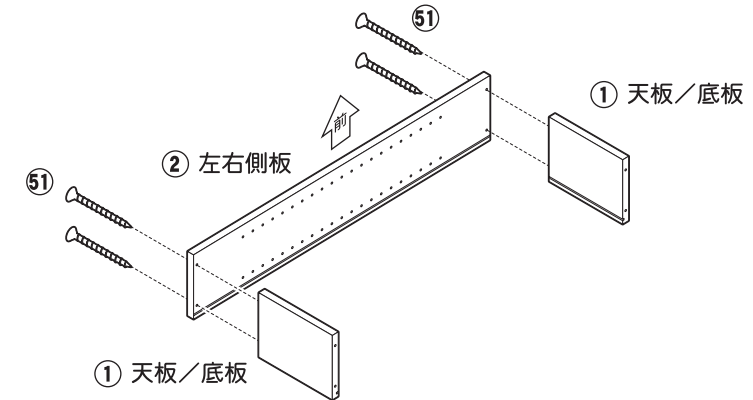
商品や床面にキズが付かないよう、あて布等を敷いて組み立ててください。

## 組み立て説明書

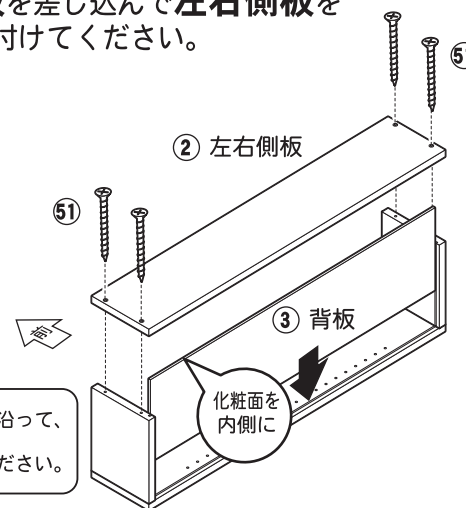
1-1

### 組み立て手順

**1** 左右側板に天板/底板を取り付けてください。

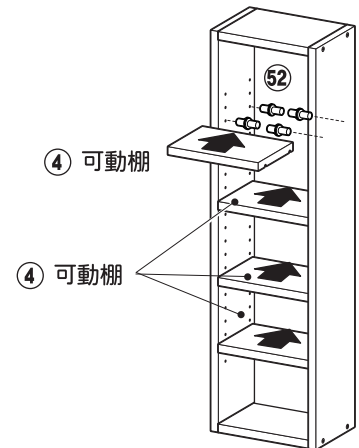


**2** 背板を差し込んで左右側板を取り付けてください。

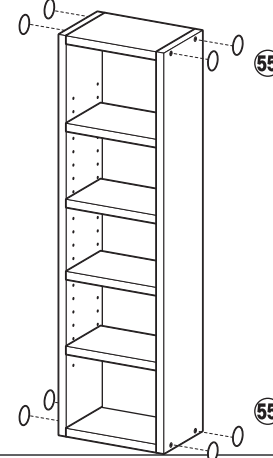


背板はミゾに沿って、きっちりと差し込んでください。

**3** お好みの高さに棚ダボを差し込んで可動棚をセットしてください。



**4** ネジ止め箇所にネジ隠しシールを貼ってください。



**5** 最後に、本体背板側に揺れ止めを取り付けてください。



揺れ止めは比較的差し込みやすい所をしっかり差し込み、付属ネジを斜めにして固定してください。

※固くなっている所には無理にねじ込まないでください。

