

フォールディング サイドテーブル

取り扱い説明書

NFS-43

この度は、当製品をお買い上げいただき誠にありがとうございます。
使用前に、この取扱説明書を最後までお読みのうえ正しい使い方で
末永くご愛用ください。この取扱説明書は組み立て後も捨てずに、大
切に保管しておいてください。

品質表示

- 外形寸法 使用時：幅44×奥行45×高さ59.5/65.5/71.5(cm)
天板高さ：58 / 64 / 69.5(cm)
- 構造部材 フレーム：金属(スチール)
- 甲板の表面材 ポリプロピレン
- 表面加工 フレーム：エポキシ樹脂塗装

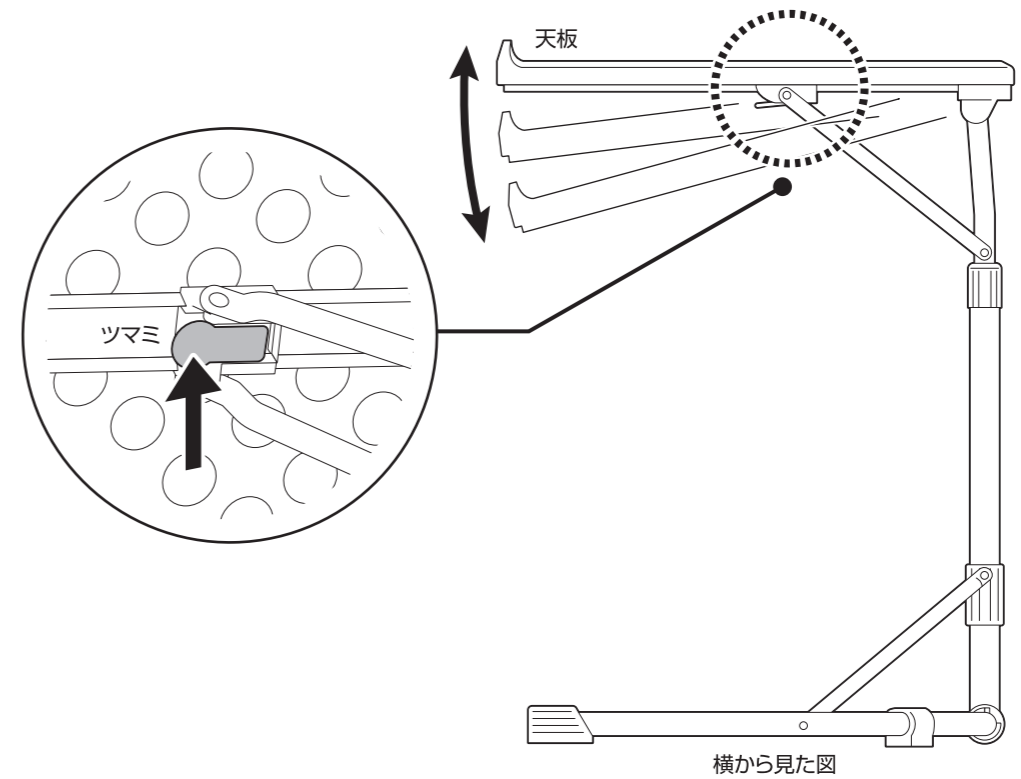
MADE IN CHINA



- 本製品は、折りたたみ式のサイドテーブルです。天板角度の調整・本体高さの調節が可能です。
- 本体は、不使用時は折りたたんで収納しておくことができます。
- 天板角度の調整方法・本体高さの調整方法、及び本体の折りたたみ・展開方法については本取説内にて記載しております。
- 高温多湿でない室内にてご使用ください。
- 以下の耐荷重の範囲内でご使用ください。
天板：5kg

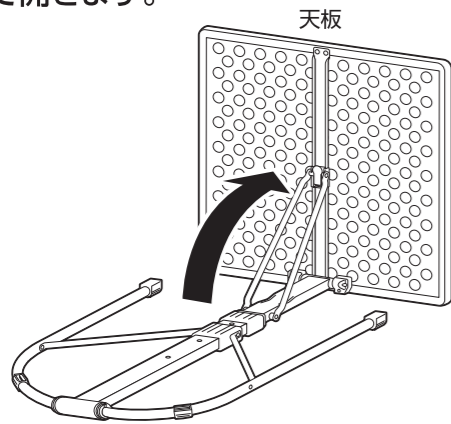
天板角度の調整方法

天板裏のツマミを押してロックを解除し、角度を調整してください。

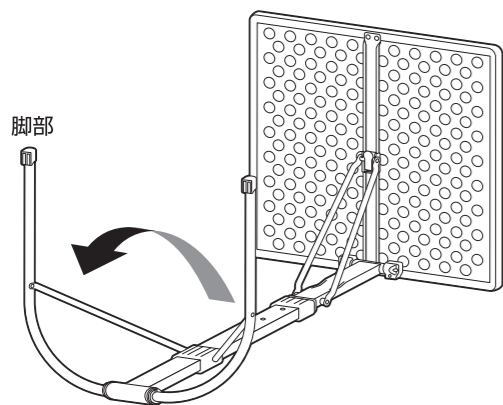


本体の開き方

① 本体を寝かせて、天板をカチッと音がするまで開きます。

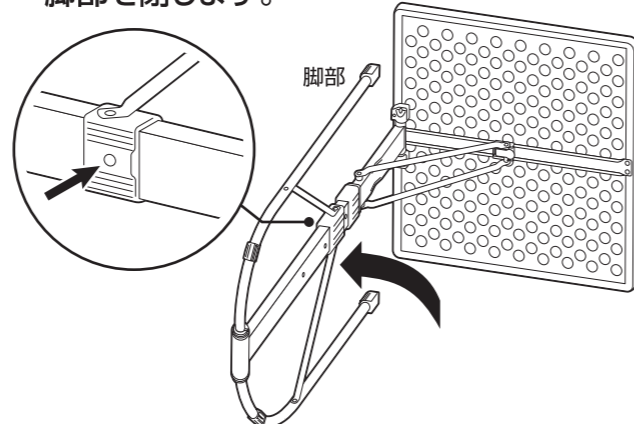


② 脚部をカチッと音がするまで開きます。

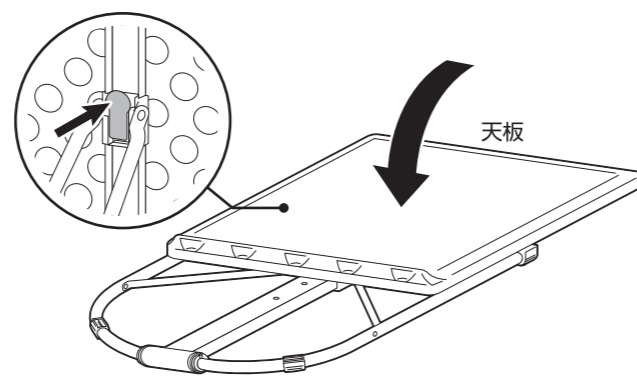


本体の閉じ方

① 本体を横にして、背面のピンを押しながら脚部を閉じます。

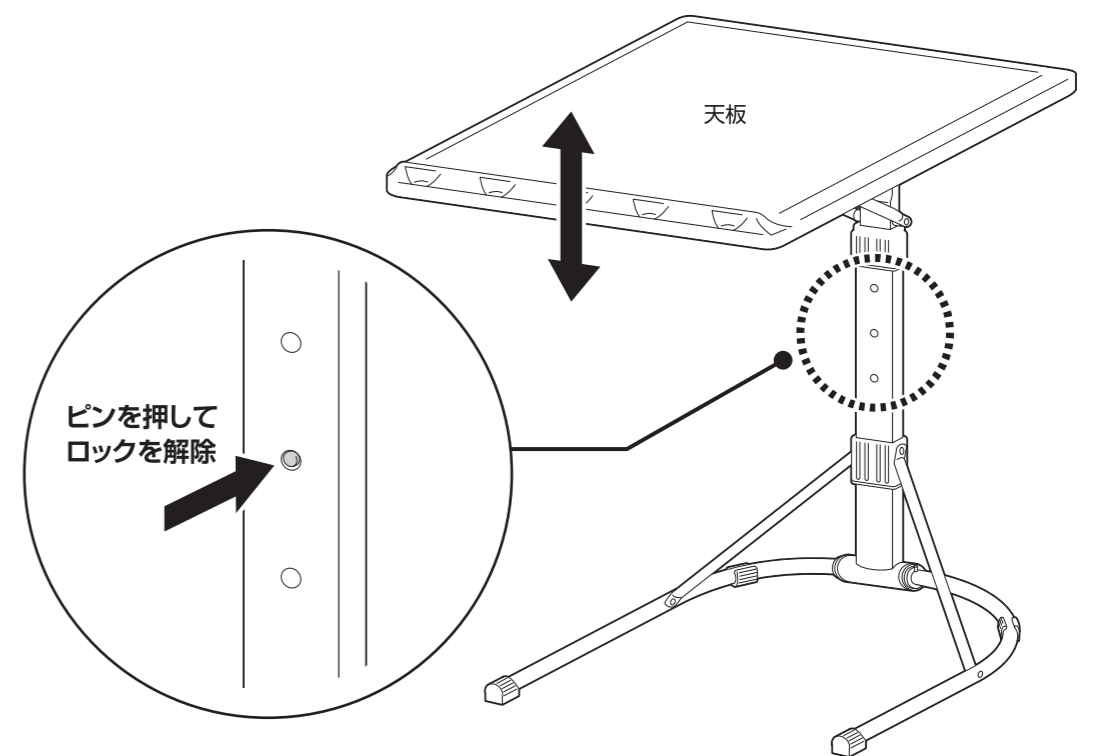


② 本体を寝かせて、天板裏のツマミを押しながら天板を閉じます。



天板高さの調整方法

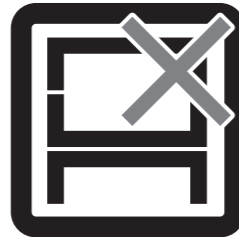
支柱のピンを押してロックを解除し、高さを調整してください。



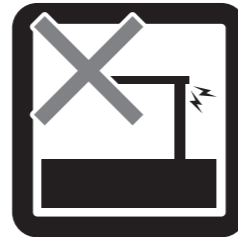
危険



家庭用ですので
業務用で使用し
ないでください

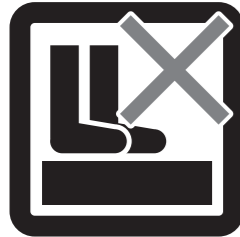


本来の用途以外
の使い方はしな
いでください



異常が生じたま
ま使用しないで
ください

警告



踏み台代わりに
使用しないでく
ださい



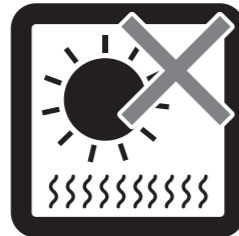
偏った荷重や過
度な荷重は掛け
ないでください



物品をのせたま
ま移動を行わな
いでください



熱い鍋やヤカン
等を置かないで
ください



直射日光や高温
多湿な場所に設
置しないでくだ
さい

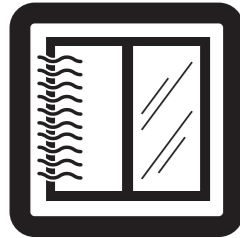


ストーブ等の火
気の近くには設
置しないでくだ
さい



分解・改造はし
ないでください

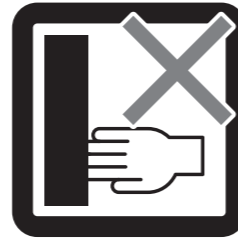
注意



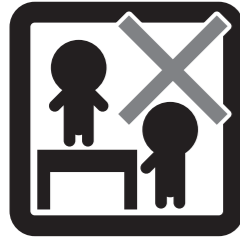
開梱の際は換気
に十分注意して
ください



各部の組み立て
がきちりなされ
ている事をご確
認の上でご使用
ください



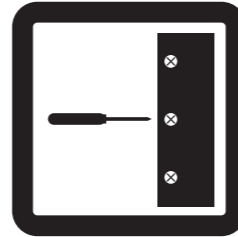
回転部や可動部
の指はさみ等に
注意してくださ
い



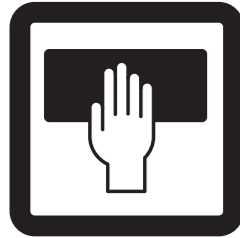
お子様が乗った
り、押したり、
遊んだりしない
ように注意して
ください



水平な場所に設
置してください



定期的にボルト
・ネジ類を締め
直してください



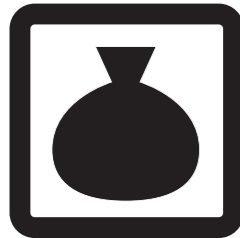
お手入れにはか
たく絞ったタオル
等をお使いくだ
さい



水気のあるもの
をこぼしたらすぐ
に拭き取ってくだ
さい



お客様のお取扱
いの不注意によ
る破損等の補償
はいたしかねま
す



廃棄する際は居
住地域の処理法
に従ってください



本組立説明書を
許可無く転載す
ることは禁止し
ております

取扱い・組立説明書は大切に保管してください

この度は、弊社商品をお買い上げいただき誠にありがとうございます。

1. 製品購入後すみやかに、部品・部材を確認してください。不足及び不具合があった場合は、部品・部材の発送、不具合品の交換対応させていただきます。
2. 以下に該当する場合には、1の適用はできませんので予めご了承ください。
 - (1)取扱い・組み立て説明書、製品ラベルなどの記載に反するお取り扱いによる故障または損傷。
 - (2)ご購入後の設置場所の移動やご使用中における落下・衝撃などに起因する故障または損傷。
 - (3)保管上の不備及び手入れの不備による故障または損傷。
 - (4)一般家庭以外での使用（業務用での長時間使用等）による故障または損傷。
 - (5)ご使用上の誤りあるいは不当な改造や修理に起因する故障または損傷。
 - (6)ご使用の経年による消耗品の損傷。
 - (7)火災・地震・落雷その他天変地異あるいは外部要因の異常に起因する故障または損傷。
 - (8)オークションなどの個人間売買を含む中古販売による製品。

当製品につきまして
ご不明な点がございましたら
右記までご連絡ください。

消費者窓口 フリーダイヤル

0120-069-060

■AM9:00~PM5:30 土日祝除く
発売元:株式会社 山善 家庭機器事業部
〒550-8660 大阪府大阪市西区立売堀3丁目2番5号

※故障及びお問い合わせは、お買い求められました販売店までお申し付けください。
※商品の仕様は予告なく変更する事があります。