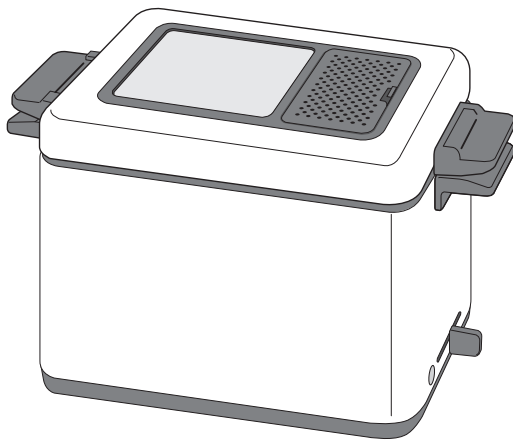


- 業務用として使用しないでください。
- 他の用途でのご使用はしないでください。思わぬ事故の原因になります。

家庭用

# 電気フライヤー YAG-L100



## もくじ

- 安全上のご注意…………… ①～②
- 各部の名称…………… ③～④
- 使用上のご注意…………… ④
- 使いかた…………… ⑤～⑦
- お手入れ…………… ⑧
- 故障かな?と思ったら…………… ⑨
- 点検…………… ⑨
- 仕様…………… ⑨
- アフターサービスについて…………… ⑩
- 保証書…………… 裏表紙

この商品は、海外ではご使用になれません。  
FOR USE IN JAPAN ONLY

- ・このたびは、弊社電気フライヤーをお買い上げいただきまして、誠にありがとうございました。
- ・ご使用前に、この取扱説明書を必ずよくお読みになり正しく安全にお使いください。
- ・お読みになった後は、大切に保管してください。

最新情報はオリジナルブランドページ

**YAMAZEN BOOK** を  
チェック!



随時情報を更新中!

# 安全上のご注意 必ずお守りください

お使いになる人や他の人への危害、財産への損害を未然に防止するため、安全に関する内容を記載しています。内容をよく理解して記載事項をお守りください。



## 警告

誤った取り扱いをしたときに死亡や重傷に結びつく可能性のあるもの



## 注意

誤った取り扱いをしたときに傷害または物的損害に結びつくもの

### 図記号の説明



禁止

禁止(してはいけないこと)を示します。具体的な内容は図記号の中や文章で示します。



指示

指示する行為の強制(必ずすること)を示します。具体的な内容は図記号の中や文章で示します。



注意

注意を示します。具体的な内容は図記号の中や文章で示します。

## 警告



分解禁止

### 分解・修理・改造をしない

火災・感電の原因になります。修理はお買い上げの販売店にご相談ください。



水濡れ禁止

### 本体を水につけたり、水をかけたりしない

ショート・感電の原因になります。

## 電源プラグ・コードは正しく扱う



禁止

### 電源コードや電源プラグが傷んだり、コンセントの差し込みがゆるいときは使用しない

感電・ショート・発火の原因になります。



禁止

### 電源コードを傷つけたり、無理に曲げたり、引っ張ったり、ねじったり、たばねたり、重いものをのせたり、挟み込んだり、加工したりしない

電源コードが破損し、火災・感電の原因になります。



交流100V  
15A以上

### 交流100V・定格15A以上のコンセントを単独で使用する

他の機器と併用すると、発熱による火災の原因になります。



濡れ手禁止

### 濡れた手で電源プラグの抜き差しをしない

感電・けがの原因になります。



禁止

### マグネットプラグに金属やごみを付着させない

感電・ショート・発煙・発火の原因になります。



禁止

### 不安定な場所や、熱に弱いテーブルの上、可燃物の近く(カーテンの近くなど)で使用しない

じゅうたん・畳・ビニールシート・樹脂などの上でも使用しないでください。熱で変形・変色や火災の原因になります。



ホコリをとる

### 電源プラグの刃にホコリが付いているときは、乾いた布でふき取る

火災の原因になります。



根元まで差し込む

### 電源プラグは根元まで確実に差し込む

感電・ショート・発火の原因になります。



プラグを抜く

### 使用時以外やお手入れの際は、電源プラグをコンセントから抜く

感電・けがをすることがあります。



プラグを抜く

### 電源プラグを抜くときは、コードを持たずに、必ず電源プラグを持って引き抜く

感電・ショート・発火の原因になります。



禁止

### 専用の電源コード以外は使用しない 専用コードを他の機器に使用しない

故障・発火の原因になります。



禁止

### マグネットプラグをなめさせない

子供や乳幼児が誤ってなめないようにしてください。感電・けがの原因になります。



禁止

### 子供や取り扱いに不慣れな方だけで使用させたり、幼児の手の届く所で使用しない

感電・けが・やけどの原因になります。

## 警告



プラグを抜く

### 異常・故障時には、直ちに使用を中止して電源プラグを抜く

異常のまま運転を続けると火災・感電の原因になります。運転を停止してお買い上げの販売店にご相談ください。

#### [異常・故障例]

- 使用中、電源プラグやコード・本体が異常に熱くなる。
- 本体が変形している。
- 本体の一部が割れたり、ゆるみ・がたつきがある。



禁止

油は上限目盛り(865mL)以上、下限目盛り(500mL)以下で使用しない  
火災・変形の原因になります。



禁止

すき間や本体の内部に、ピンや針金など、異物を入れない  
感電や異常動作して、けがの原因になります。



禁止

調理中は、本体から離れない  
火災・事故の原因になります。



禁止

調理中は、移動させない  
やけど・けがの原因になります。



禁止

調理中は、排気口をふさがない  
火災・変形の原因になります。



禁止

揚げ物調理以外には使用しない  
故障・やけど・火災の原因になります。



禁止

空だきをしない  
故障・発火の原因になります。

## 注意



接触禁止

### 使用中や使用後しばらくは、高温部に触れない

やけどの原因になります。特に乳幼児には、触らないように注意してください。



禁止

### 水のかかる所や、火気の近くでは使用しない

感電・漏電の原因になります。



禁止

### 業務用など、家庭用以外の用途に使用しない

本製品は家庭用として設計されています。業務用など家庭用以外に使用すると、火災などの原因になります。



禁止

### 長時間連続して使用しない

故障の原因になります。



### 本体を持ち運ぶときは、本体取っ手を持って行う

破損・故障・けがの原因になります。



### 食材を入れるときや、調理後にふたを開けるときは、蒸気や油の飛び散りに注意する

やけどの原因になります。



### 使用後は、毎回お手入れする

揚げかすなどが残ったまま使用すると、発煙・発火の原因になります。



禁止

### 壁や家具の近くや周囲に熱がこもる環境で使用しない

熱や蒸気で変形・変色・火災の原因になります。  
※壁や家具から30cm以上離してください。  
キッチン用収納棚などで使用するとき、蒸気がこもらないように注意してください。



禁止

### 直射日光が当たる所や、油などが飛び散る所に置かない

変形・変色の原因になります。



禁止

### 本体の上に物をのせない

故障・変形の原因になります。



禁止

### 缶詰や瓶詰などを直接加熱しない

やけど・けがの原因になります。



禁止

### ガスコンロなど熱源の近くや直射日光の当たる場所で使用しない

感電やショート、発火の原因になります。



禁止

### 本体を直接火にかけたり、IH調理器の上では使用しない

故障の原因になります。



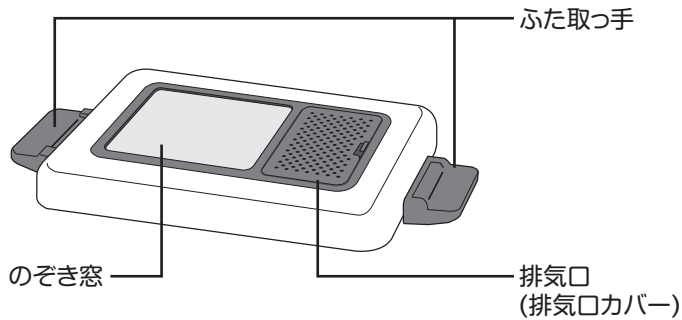
禁止

本体を持ち運ぶときは、ゆすったり本体に強い衝撃を与えない  
故障や、落下してけがの原因になります。

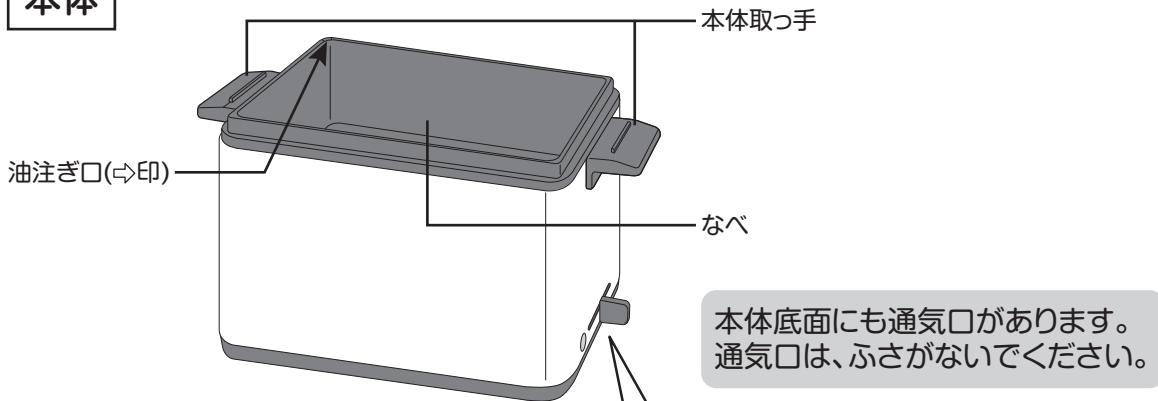
# 各部の名称

初めてお使いになる際は、各部を乾いた柔らかい布できれいにふいてからご使用ください。

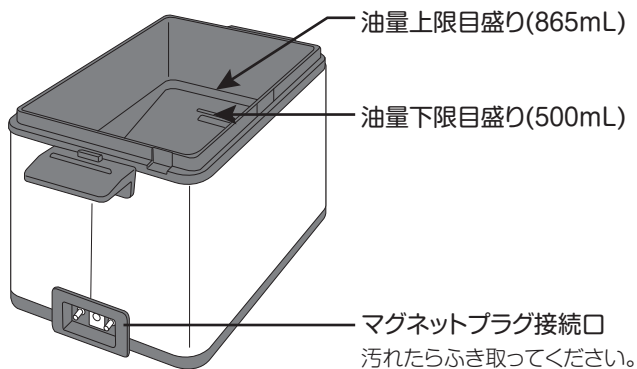
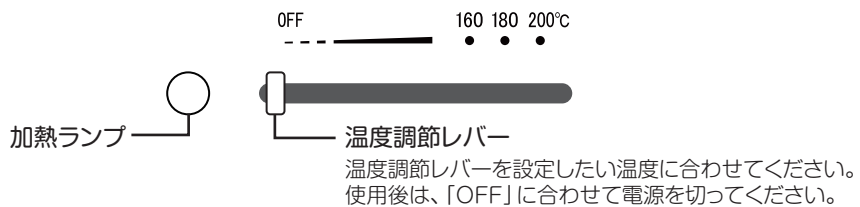
## ふた



## 本体



## 【操作部】

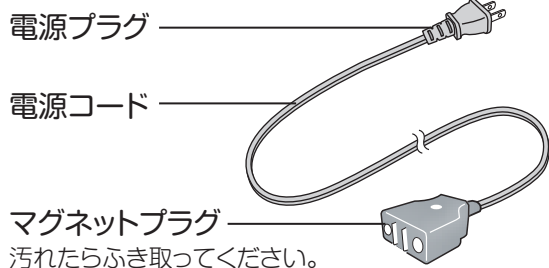


# 各部の名称

## 付属品

### 【電源コード】

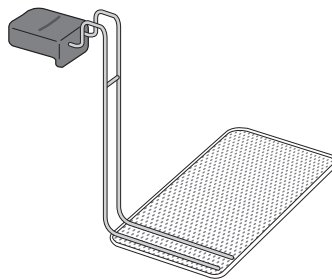
付属の専用電源コード以外は、使用しないでください。



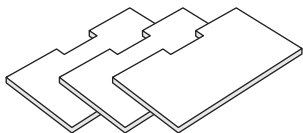
汚れたらふき取ってください。

### 【油切り網】

小さな揚げ物の油を切ったり、揚げかすを取り除いたりするときに使用します。



### 【フィルター(3枚付属)】



- 排気口にセットして使用します。
- 1枚は排気口にセットされています。
- 消耗品です。1枚ずつお使いください。
- フィルターのお求めは、P10「アフターサービスについて」を参照してください。

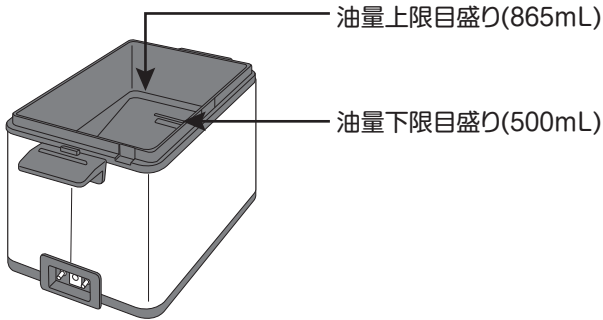
# 使用上のご注意

- 初めてお使いになる際は、各部を乾いた柔らかい布できれいにふいてからご使用ください。
- 初めて使用するときには、少しにおいや煙が出ることがありますが、故障ではありません。ご使用にともない出なくなります。
- 保管や使用時に本製品で子供が遊ばないようにご注意ください。
- 本製品のお手入れに研磨剤を含む洗剤やシンナー、ベンジン、アルコール、磨き粉、硬いタワシ、塩素系漂白剤などは絶対に使用しないでください。傷がついたり、変色・変形・故障の原因となります。
- なべのコーティングを長持ちさせるために
  - ・金属製の用具など固いものを使用しない。
  - ・鋭利なものでこすらない。
  - ・調理物の残りや汚れを残したまま放置しない
- この商品は、一般家庭用です。業務用にはお使いにならないでください。

# 使いかた

## 1 ふたを開け、なべに油を入れる

油量目盛りの下限から上限までの範囲内で油を入れてください。

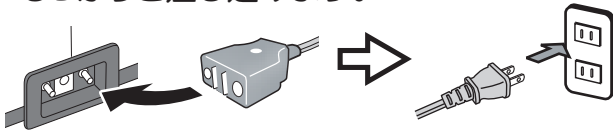


### ⚠ 警告

下限目盛り以下、上限目盛り以上の油量で使用しないでください。  
・下限目盛りより少ない場合、油が過熱してやけど・火災の原因になります。  
・上限目盛りより多い場合、調理中に油がなべからあふれることがあります。

## 2 電源コードを接続し、温度調節レバーを設定して調理をする

- ① マグネットプラグを本体の接続口に接続してから、電源プラグをコンセントにしっかりと差し込みます。



### ⚠ 注意

マグネットプラグに異物が付着していないか確認してください。金属物などが付着していると、ショートして発火の原因になります。

- ② ふたを閉めて、温度調節レバーを料理に応じた温度調節目盛りに合わせて、予熱します(加熱ランプが点灯します)。  
③ 加熱ランプが消えたら予熱完了です。  
ふたを開けて食材をなべに入れてください。

### [温度の目安]

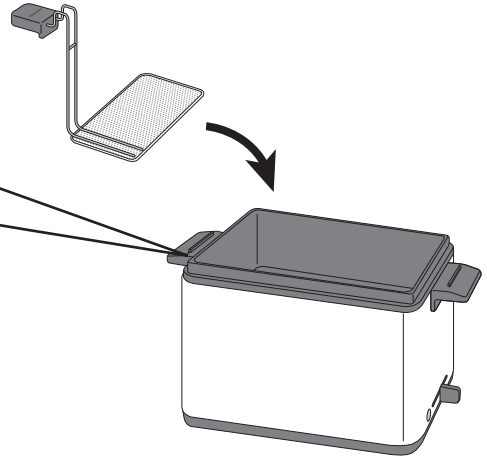
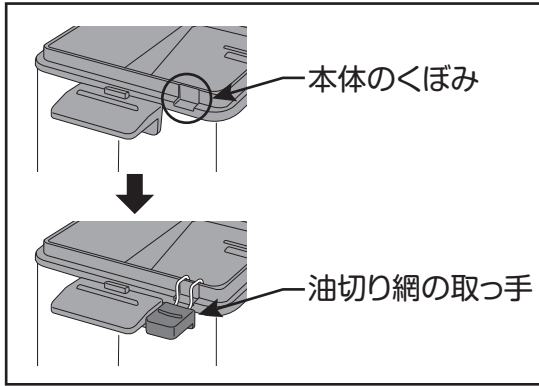
目盛り(°C)	料理(参考)
160	天ぷら(野菜類)
180	トンカツ、コロッケ、天ぷら(魚介類)
200	から揚げ、えびフライ

- 温度は材料の大きさ・量などによって変わりますので、目安としてください。
- のぞき窓から揚げ具合を確認しながら調理してください。食材の水分が水蒸気となり、のぞき窓がくもることがありますが、時間とともにくもりが取れて確認できるようになります。
- ふたを開けたまま調理しないでください。油が飛び散る原因になります。

# 使いかた

小さな食材を揚げる場合は、油切り網を使用してください。

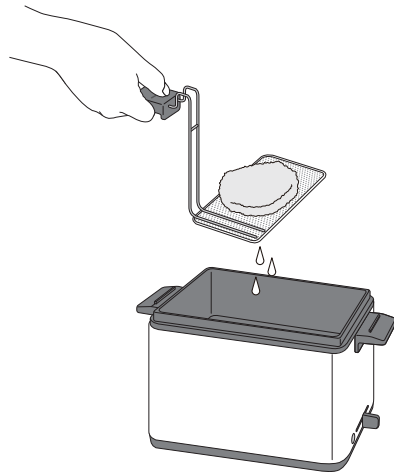
①本体のくぼみに油切り網の取っ手を合わせてください。



②食材を入れ、ふたを閉じて調理します。

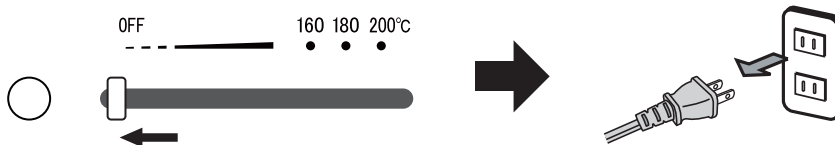
のぞき窓から揚げ具合を確認しながら調理してください。

③揚げ終わったら油切り網を浮かせて油を切ってください。



## 3 使用後は、温度調節レバーを「OFF」にして、電源プラグをコンセントから抜く

なべ・油が十分に冷めてから油の処理をしてください。(P7参照)



# 使いかた

## 油の飛び散りを少なくするために

- 洗ったばかりの野菜・魚介類など水気の多い食材・なべの内側の水分をよくふき取ってください。
- いか・えび・ピーマンなどは、包丁で切り目を入れて、中の水分を出してふき取ってください。
- 天ぷらの衣は固過ぎないように作ってください。
- ドーナツなどの生地はベーキングパウダーや砂糖を入れて作ってください。
- 冷凍食品についた霜は、取り除いてから揚げてください。
- 食材は揚げ過ぎないでください。いか・ゆで卵などは長時間揚げると破裂するおそれがあります。食材を続けて揚げるときは、なべに食材が残っていないか確認してください。

## 上手に揚げ物をするために

- 新鮮な食材・できるだけ新しい油を使用し、食材に合った温度で揚げてください。
- 食材が多いときは少量ずつ分けて揚げてください。
- 揚げかすをこまめに取り除いてください。
- 揚げ終わった調理物は、重ねないようにしてください。

### 【天ぷら衣を作る】

卵1個と冷水150mLを先に混ぜておき、ふるった薄力粉100gを後から加え、混ぜ過ぎないようにさっと混ぜ合わせてください。

### 【フライを作る】

食材の余分な水分をふき取り、薄力粉・溶き卵・パン粉の順に均一につけてください。やさしく押さえるようにしてパン粉をつけた後、余分な粉を軽く払って落とし、食材の水分で湿らないうちにすぐに揚げてください。

### 【冷凍コロッケを揚げる】

- 揚げているときは、箸などであまり触らないようにしてください。衣に穴が開く原因になります。
- きつね色になったら、早めに取り出します。揚げ過ぎるとコロッケが割れる原因になります。

## 油の処理について

### 【油を保管する場合】

油こし器などで揚げかすを取り除き、なべの油注ぎ口(⇒印)から保存容器に油を移してください。

### 【油を廃棄する場合】

市販の廃油処理剤を使用し、油を固めて処分してください。





# お手入れ

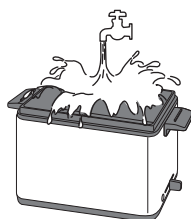


- 使用直後は本体が熱くなっています。お手入れは、電源プラグをコンセントから抜き、十分冷めたことを確認してから行ってください。
- お手入れには、シンナー・クレンザー・金属たわし・アルカリ洗剤などは使わないでください。変色・変質・劣化などの原因になります。
- お手入れは使用後毎回行ってください。揚げかすなどが残ったまま使用すると、発煙・発火の原因になります。

## 本体・なべ

### 丸洗い禁止

台所用中性洗剤を含ませたふきんなどで汚れをふき取った後、固くしぼったふきんで洗剤分をふき取ってください。



丸洗い禁止

## ふた・排気口カバー・油切り網

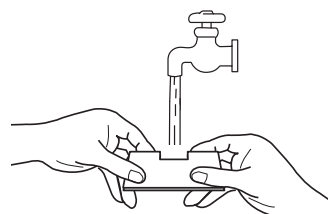
- 台所用中性洗剤を含ませたスポンジで洗い、水で流してからよく乾かしてください。
- こびりついた汚れはぬるま湯にしばらく浸してから落としてください。

〔排気口カバーの外しかた〕



## フィルター

水でうすめた台所用中性洗剤にフィルターを浸し、やさしく手もみ洗いをしてください。汚れが除去できなくなったり、破れてしまった場合は交換してください。



フィルターのご購入については、お買い上げの販売店または、取扱説明書に記載の「お客様ご相談窓口」にご相談ください。

## 電源コード・マグネットプラグ接続口

かわいたやわらかい布で汚れをふき取ってください。汚れの放置は発熱の原因になります。

## 【収納する】

お手入れをした後、十分に乾燥させてから湿気のないところに収納してください。

# 故障かな?と思ったら

修理を依頼される前に、次の点をお調べください。点検または処置をしても異常がなおらなかったり、原因がわからないときは、電源プラグをコンセントから抜き、お買い上げの販売店へご連絡ください。

## こんなとき

## ご確認ください

運転しない

- 電源プラグはコンセントに差し込まれていますか。  
→電源プラグをコンセントにしっかりと差し込んでください。
- マグネットプラグが本体から外れていませんか。  
→確実に取り付けてください。
- 温度調節レバーが「OFF」の位置になっていませんか。  
→レバーを調理物によって適切な位置にしてください。

加熱ランプが  
ついたり消えたりする

- 設定した温度で温度調節（電源の入り切り）を行っているためです。異常ではありません。

油が飛び散る

- なべ・油切り網・食材に水分が付いていませんか。  
→なべ・油切り網・食材の水分をよくふき取ってください。

## 点検

電源コード、電源プラグはときどき点検を行い、異常があるときは修理をご依頼ください。

- 電源プラグやコードが手で持てないくらい熱く、異常と思われるときは、次のことをご確認ください。
  - 1.電源プラグやマグネットプラグが汚れていたり、錆びていたり、ホコリが付着していませんか。  
→汚れ、錆び、ホコリなどを取り除いてください。
  - 2.延長コードを使用したり、同じコンセントで他の電気製品を使っていますか。  
→発熱の原因になりますので、単独でお使いください。
  - 3.電源コードに傷があったり、異常にやわらかい部分がありませんか。  
→内部で断線して発熱のおそれがあります。
  - 4.電源プラグが軽く差し込めたり、自然に抜けたりしませんか。  
→コンセントの劣化のため、コンセントを交換してください。（電気工事士の資格が必要です。）
- 運転中に電源コードを動かすと電源が切れるときは、コードが内部断線している危険性がありますので、お買い上げの販売店にご相談ください。

## 仕様

電 源	AC100V 50/60Hz
消 費 電 力	1000W
本 体 寸 法	約幅316mm×奥行168mm×高さ185mm
本 体 質 量	約2.2kg(付属品含む)
電源コード長	約1.5m
定 格 容 量	約865mL
温度調節範囲	約160℃～約200℃

# アフターサービスについて

## 製品の保証について

- この説明書には製品の保証書がついています。  
保証書は、お買い上げの販売店で「お買い上げ日」「販売店名」などの記入を受け、内容をよくお読みいただき大切に保管してください。
- 保証期間はお買い上げ日より1年間です。  
保証書の記載内容により修理をいたしますが、保証期間中でも有料となる場合があります。
- 保証期間後の修理  
お買い上げ販売店にご相談ください。修理によって使用できる場合は、ご要望により有料修理いたします。

## 修理を依頼されるときは

「故障かな?と思ったら」に沿ってご確認いただき、それでも異常のあるときは、ただちに使用を中止し、お買い上げ販売店に修理をお申しつけください。ご自分での分解・修理は、絶対にしないでください。感電やけがのおそれがあります。

## 補修用性能部品について

この製品の補修用性能部品の最低保有期間は製造打切り後5年です。補修用性能部品とは、その製品の機能を維持するために必要な部品です。

## 消耗品について

消耗品(フィルター)のご購入については、お買い上げの販売店または下記に記載の連絡先にご相談ください。

## ■使いかたやお手入れなどのご相談は下記へ

この商品についてのお取り扱い・お手入れ方法などのご相談、ご転居されたりご贈答品などで、販売店に修理のご相談ができない場合は、右記までご相談ください。

### お客様ご相談窓口

ナビダイヤル  0570-019-700

※PHS、IP電話など一部の電話からのご利用はできません。  
受付時間 10:00～17:00 (土・日・祝日を除く)

- Eメールでのご相談も受け付けております。  
その際は商品名・品番・ご相談内容・お名前・お電話番号をご記入の上、ご相談ください。

Eメールでのご相談は  
[info\\_a@yamazen.co.jp](mailto:info_a@yamazen.co.jp)

### 個人情報のお取り扱いについて

株式会社 山善及びその関係会社は、お客様の個人情報やご相談内容を、ご相談への対応や修理、その確認などのために利用し、その記録を残すことがあります。また、個人情報を適切に管理し、修理業務などを委託する場合や正当な理由がある場合を除き、第三者には提供しません。

※お問い合わせの際には、保証書に記載の商品名・品番をご連絡ください。