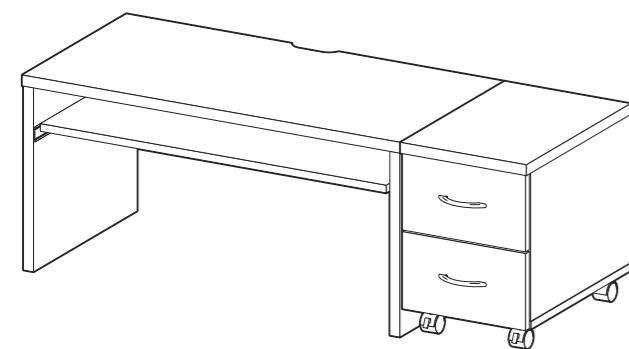


# ローデスク2点セット

## 取扱い・組み立て説明書 CLD-2P

この度は、当製品をお買い上げいただき誠にありがとうございます。  
使用前に、この説明書を最後までお読みのうえ正しい使い方で未永くご愛用ください。この説明書は組み立て後も捨てずに、大切に保管しておいてください。



### 【完成図】

組み立ての際、参考にしてください。

- 本製品は一般家庭用の収納家具です。
- 書類や小物などの収納にお使いください。
- 高温多湿ではない室内で、床が水平な場所に設置してください。
- 過度に重いものを載せないようご注意ください。

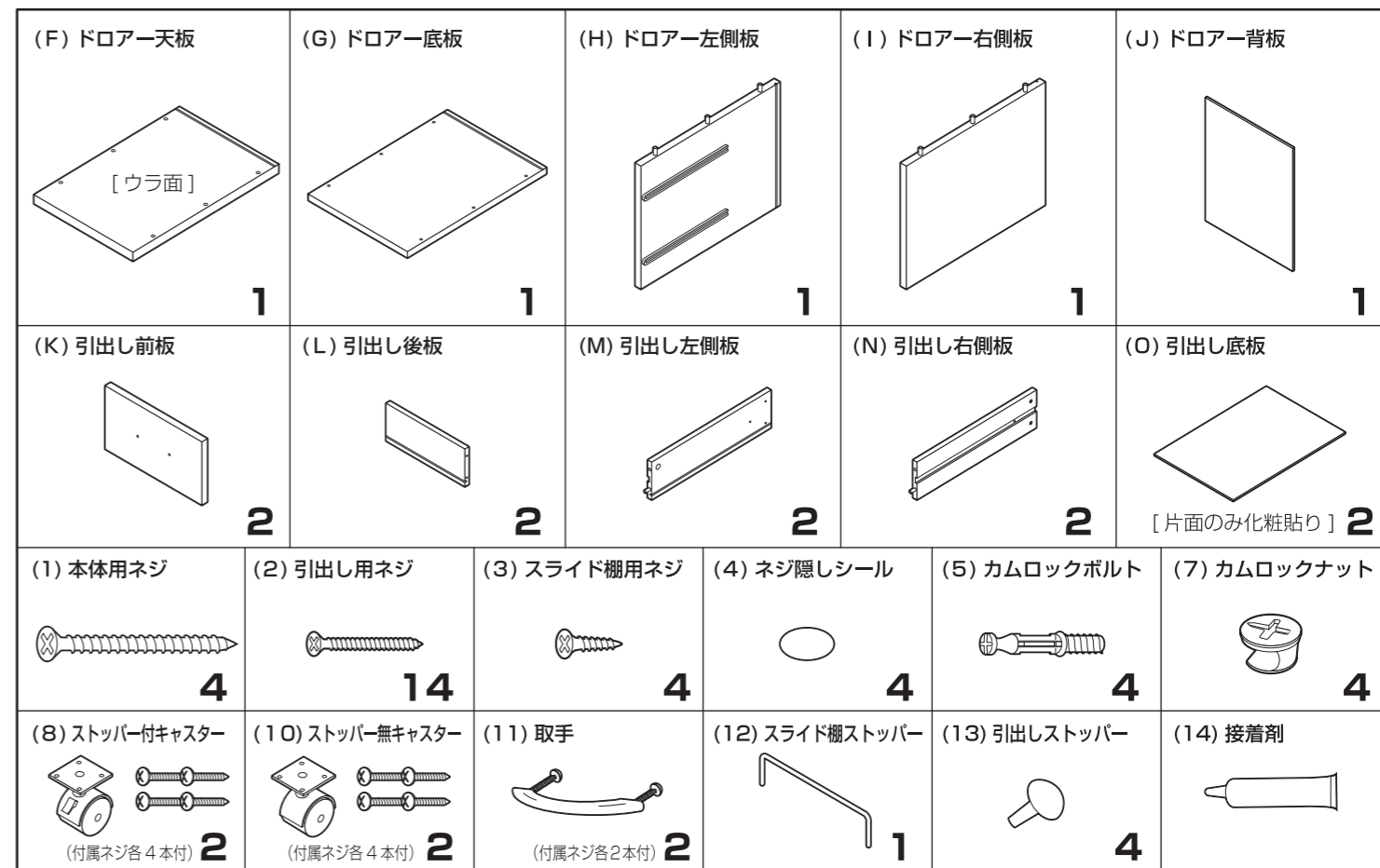
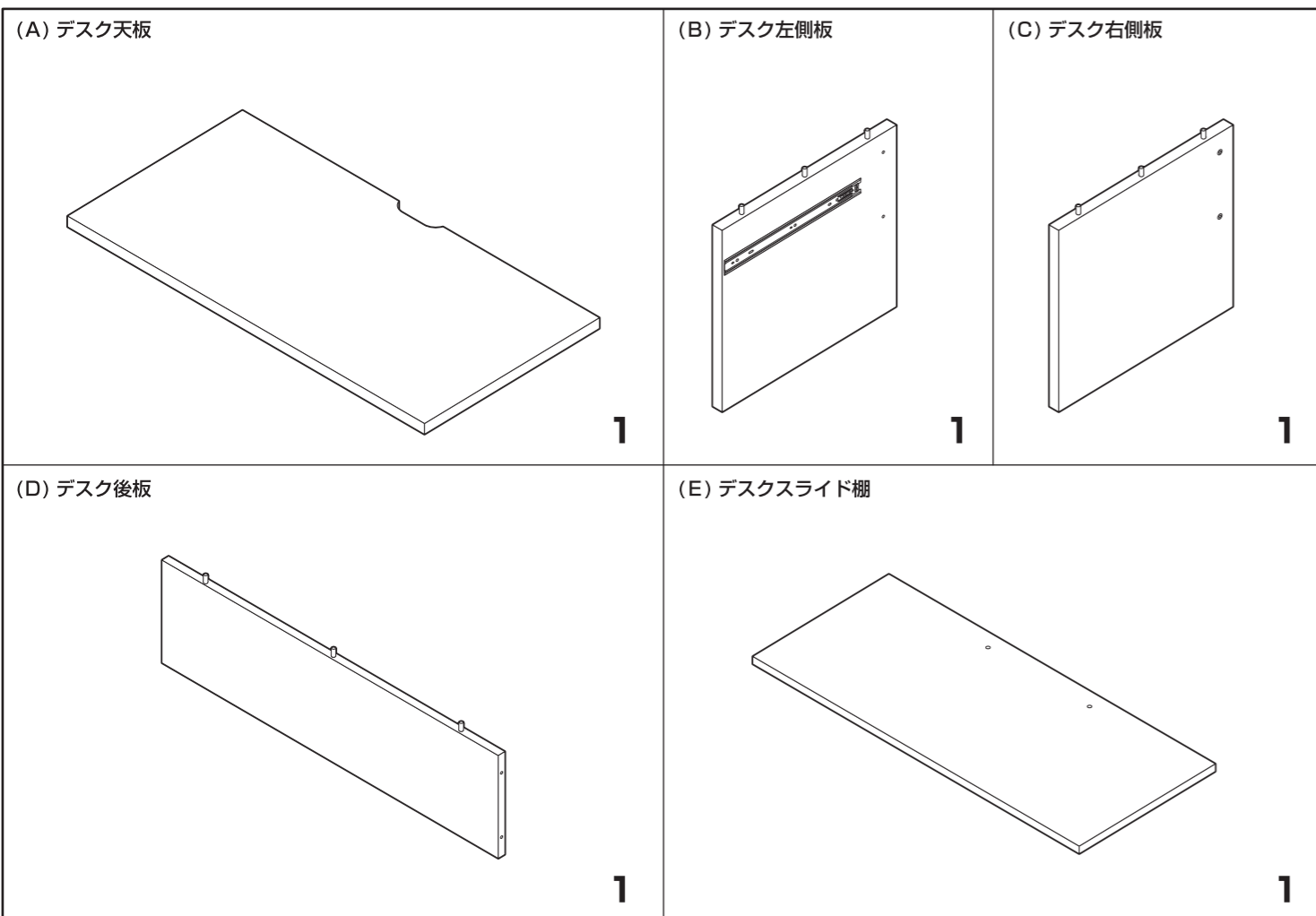
### 品質表示

- 外形寸法 デスク/幅90×奥行45×高さ43(cm)  
ドロー/幅30×奥行45×高さ43(cm)
- 構造部材 本体/プリント紙化粧繊維板

MADE IN INDONESIA

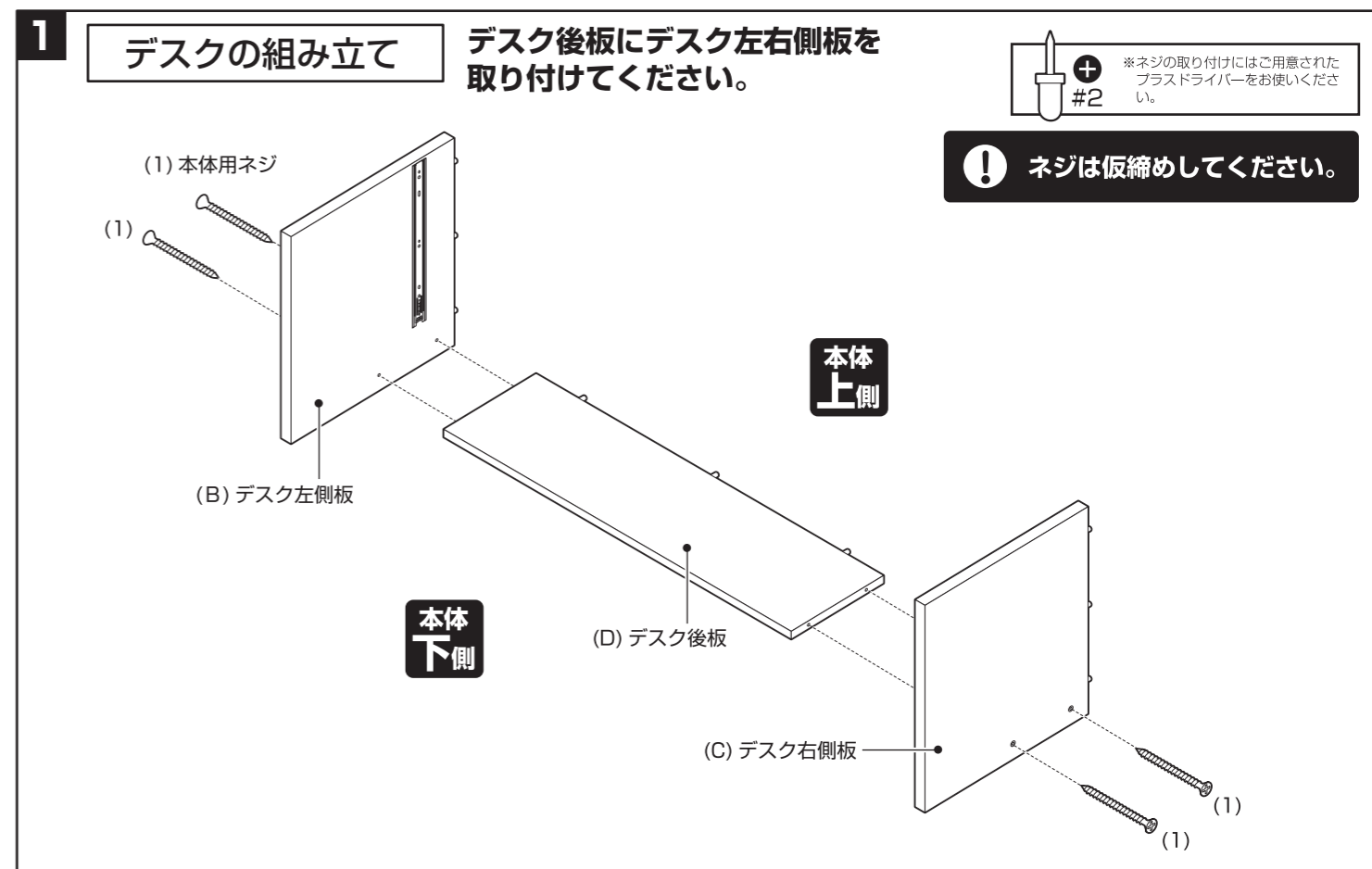
## 部品明細

■組み立てる前に部品が揃っている事をご確認ください。



## 組み立て順序

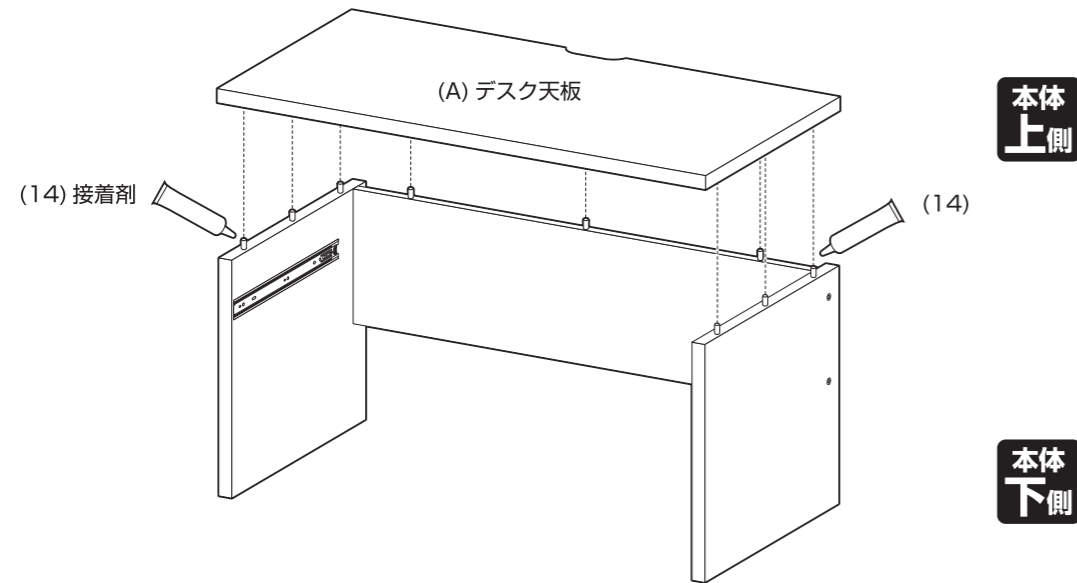
■電動ドライバーはご使用にならないでください。



組み立て順序

■電動ドライバーはご使用にならないでください。

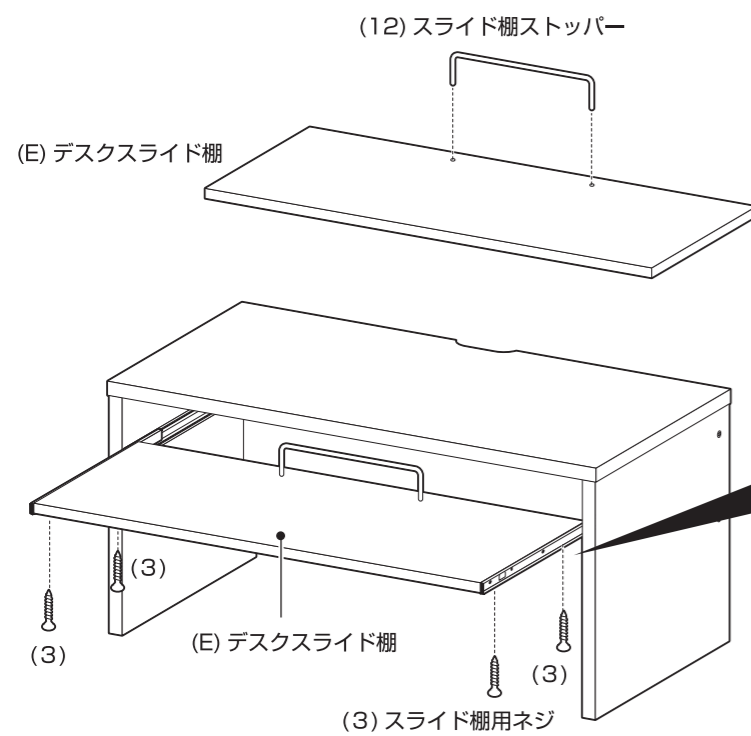
2 本体を起こし、デスク天板を取り付けてください。



3 デスクスライド棚にスライド棚ストッパーを差し込み、本体にデスクスライド棚を取り付けてください。

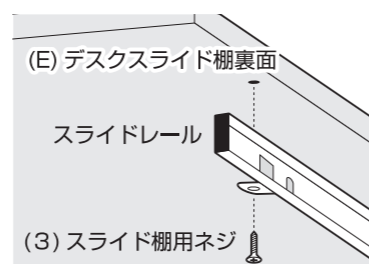
※ネジの取り付けにはご用意されたプラスドライバーをお使いください。  
#2

1・3で仮締めしたネジを本締めしてください。



スライド棚の取り付け位置

右図の要領で、他の3ヶ所にもスライド棚用ネジで取り付けてください。



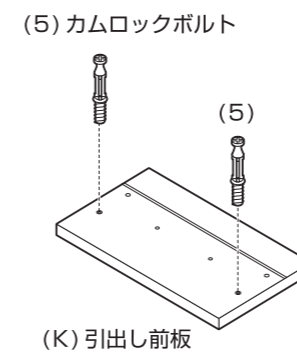
4 ドアーの組み立て 引出しを2組、組み立ててください。

※ネジの取り付けにはご用意されたプラスドライバーをお使いください。  
#2

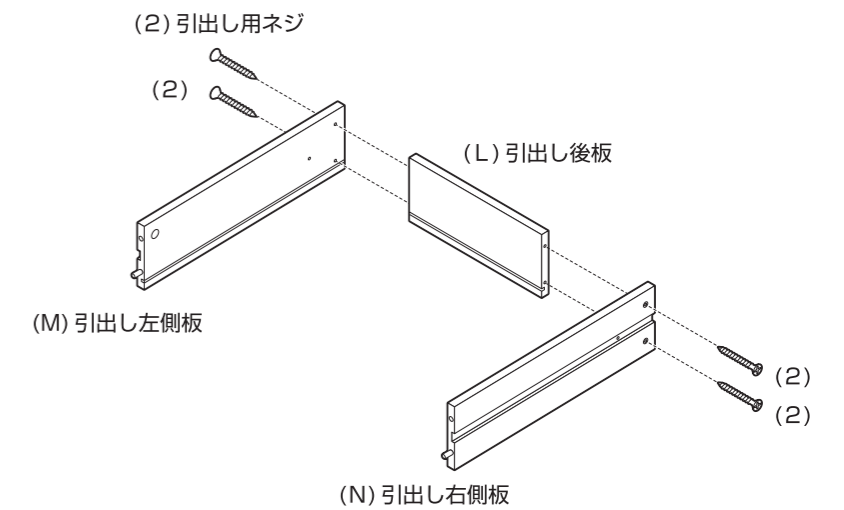
※ネジの取り付けにはご用意されたマイナスドライバーをお使いください。  
#2

ネジは本締めしてください。

①引き出し前板にカムロックボルトを取り付けてください。

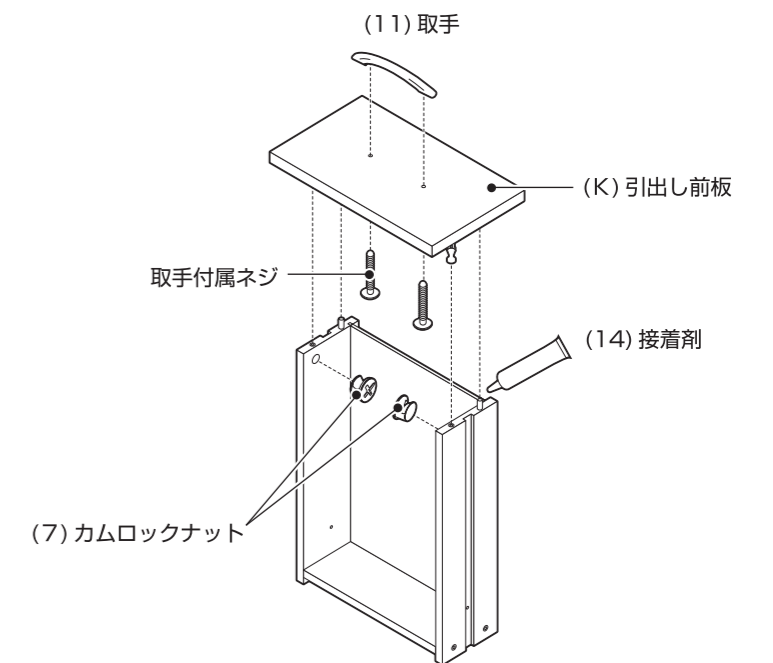
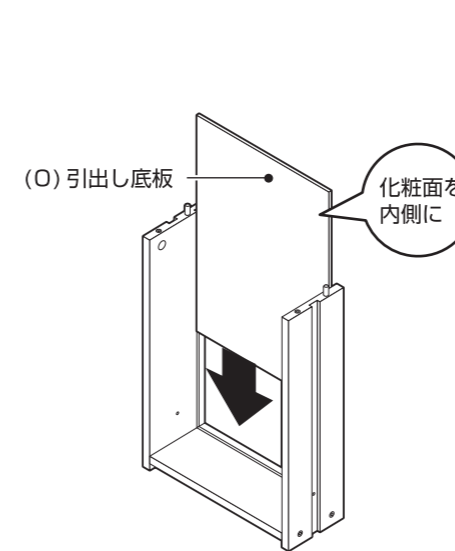


②引き出し後板に、引き出し左右側板を取り付けてください。



③ミゾに沿って引き出し底板を差し込んでください。

④引出し前板・取手を取り付けてください。



カムロックの取り付けは別紙をご参照ください。

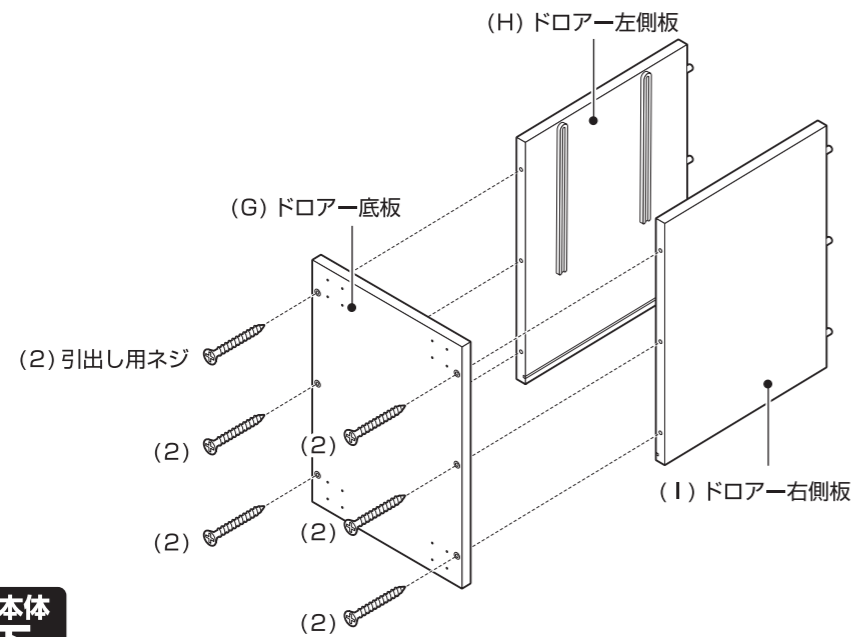
組み立て順序

■電動ドライバーはご使用にならないでください。

5 ドローア底板にドローア左右側板を取り付けてください。

※ネジの取り付けにはご用意されたプラスドライバーをお使いください。

！ネジは仮締めしてください。



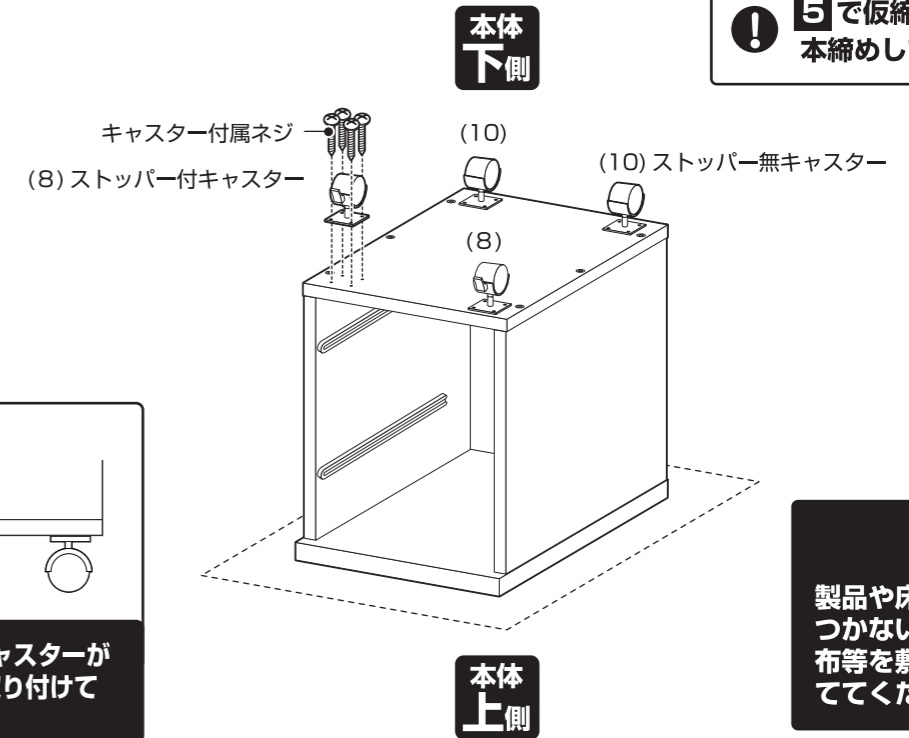
本体  
上側

本体  
下側

7 本体を裏返し、キャスターを取り付けてください。

※ネジの取り付けにはご用意されたプラスドライバーをお使いください。

！5で仮締めしたネジを本締めしてください。



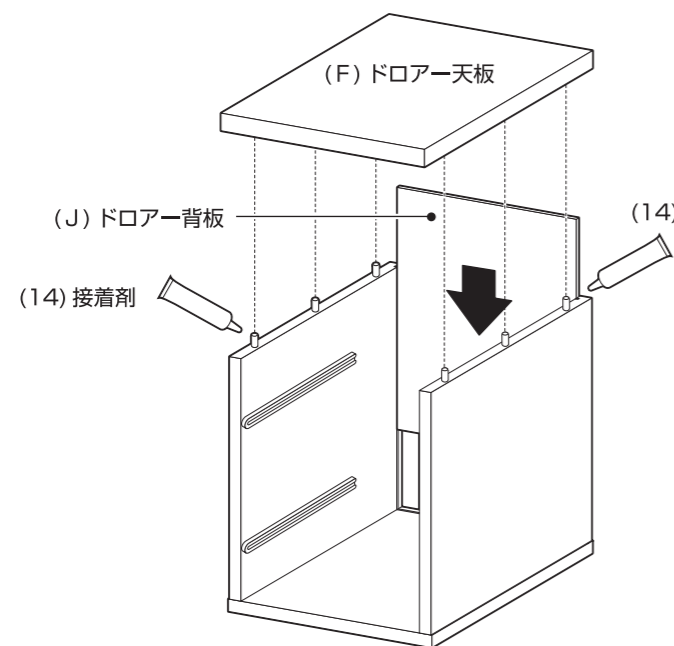
前側

！「ストッパー付」キャスターが前側にくるように取り付けてください。

！製品や床面にキズがつかないように、あて布等を敷いて、組み立ててください。

6 本体を起こし、ドローア背板を差し込み、ドローア天板を取り付けてください。

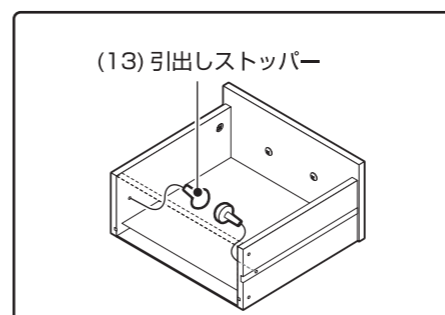
！背板はミゾに沿って差し込んでください。



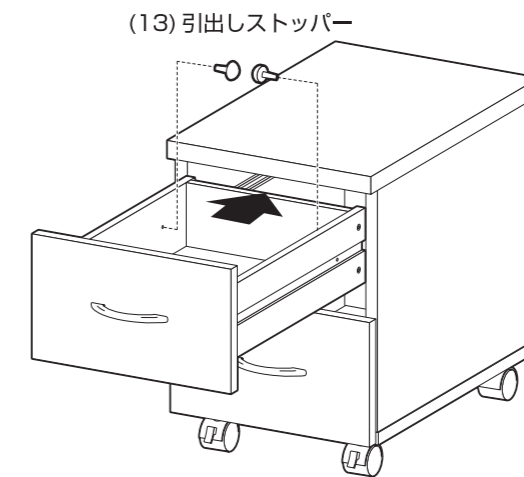
本体  
上側

本体  
下側

8 本体を起こし、引出しをセットしてください。



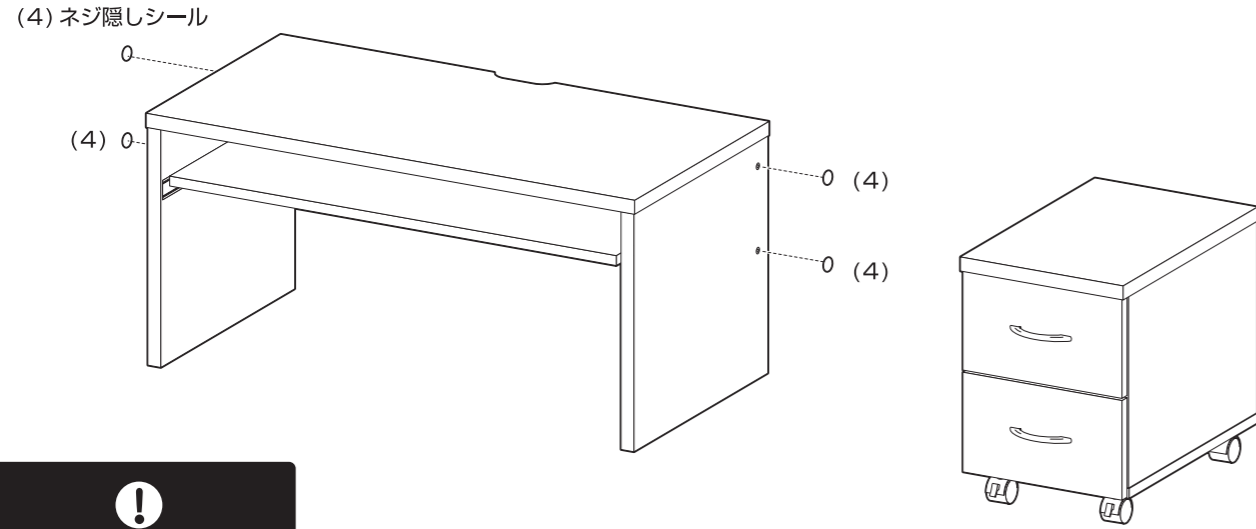
！引出しをレールにセットし、少し押し込んだ状態で引出し内側から「引出しストッパー」を差し込んでください。  
※「引出しストッパー」は、すべての引出しに取り付けてください。



組み立て順序

■電動ドライバーはご使用にならないでください。

9 デスクのネジ止め箇所にネジ隠しシールをお貼りください。

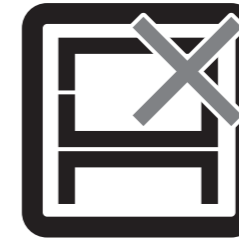


**!**  
接着剤が乾くまで、半日程度かかりますので取扱いにご注意願います。

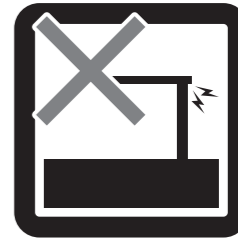
危険



家庭用ですので業務用には使用しないでください



本来の用途以外の使い方はしないでください



異常が生じたまま使用しないでください

警告



踏み台代わりに使用しないでください



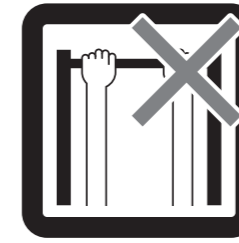
偏った荷重や過度な荷重は掛けしないでください



物品をのせたまま移動を行わないでください



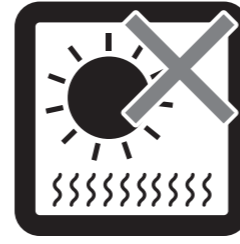
扉や引き出しを同時にいくつも開けて使用しないでください



製品にぶら下がったりしないでください



熱い鍋やヤカン等を置かないでください



直射日光や高温多湿な場所に設置しないでください



ストーブ等の火気の近くには設置しないでください



分解・改造はしないでください

注意



開梱の際は換気に十分注意してください



各部の組み立てがきちりなされている事をご確認の上でご使用ください



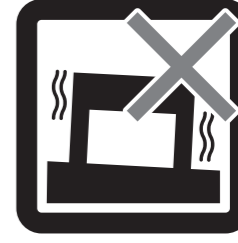
ロック機能がある製品はしっかりとロックしてください



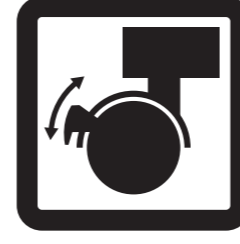
回転部や可動部の指はさみ等に注意してください



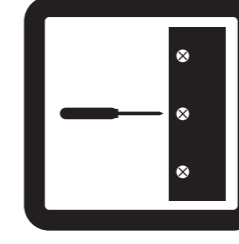
お子様が乗ったり、押したり、遊んだりしないように注意してください



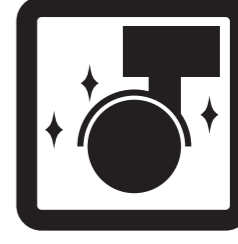
水平な場所に設置してください



設置の際はキャスターをロックしてください



定期的にボルト・ネジ類を締め直してください



キャスターは定期的に掃除してください



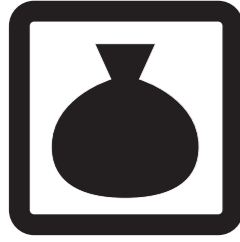
お手入れにはかたく絞ったタオル等をお使いください



水気のあるものをこぼしたらすぐに拭き取ってください



お客様のお取扱いの不注意による破損等の補償はいたしかねます



廃棄する際は居住地域の処理法に従ってください



本組立説明書を許可無く転載することは禁止しております

## 取扱い・組立説明書は大切に保管してください

この度は、弊社商品をお買い上げいただき誠にありがとうございます。

1. 製品購入後すみやかに、部品・部材を確認してください。不足及び不具合があった場合は、部品・部材の発送、不具合品の交換対応させていただきます。
2. 以下に該当する場合には、1の適用はできませんので予めご了承ください。
  - (1)取扱い・組み立て説明書、製品ラベルなどの記載に反するお取り扱いによる故障または損傷。
  - (2)ご購入後の設置場所の移動やご使用中における落下・衝撃などに起因する故障または損傷。
  - (3)保管上の不備及び手入れの不備による故障または損傷。
  - (4)一般家庭以外での使用（業務用での長時間使用等）による故障または損傷。
  - (5)ご使用上の誤りあるいは不当な改造や修理に起因する故障または損傷。
  - (6)ご使用の経年による消耗品の損傷。
  - (7)火災・地震・落雷その他天変地異あるいは外部要因の異常に起因する故障または損傷。
  - (8)オークションなどの個人間売買を含む中古販売による製品。

当製品につきまして  
ご不明な点がございましたら  
右記までご連絡ください。

消費者窓口 フリーダイヤル

 **0120-069-060**

■AM9:00~PM5:30 土・日・祝除く  
発売元:株式会社 山善  
〒550-8660 大阪市西区立売堀2-3-16

※故障及びお問い合わせは、お買い求められました販売店までお申し付けください。  
※商品の仕様は予告なく変更する事があります。