

ストレージボックス

取扱い・組み立て説明書 CSB1D-8090

この度は、当製品をお買い上げいただき誠にありがとうございます。
使用前に、この説明書を最後までお読みのうえ正しい使い方でご愛用ください。この説明書は組み立て後も捨てずに、大切に保管しておいてください。

品質表示

- 外形寸法(約) 幅80×奥行31.5×高さ88(cm)
- 構造部材 プリント紙化粧パーティクルボード
プリント紙化粧繊維板

MADE IN INDONESIA

【完成図】

組み立ての際、参考にしてください。

- 下記の耐荷重の範囲内で使用ください。
天板:10kg 棚板:1枚当たり10kg 引出し:3kg 全体:63kg
- 高温多湿でない室内で、床が水平な場所に設置して下さい。
- 本製品は一般家庭用です。

部品明細

■組み立てる前に部品が揃っている事をご確認ください。

(A)左側板 1	(B)中板 1	(C)右側板 1	(D)天板 1
(F)左上棚板 1	(G)左下棚板 1	(H)右棚板 2	(J)扉 2
(K)背板右 3	(L)背板左中 1	(M)背板左 4	(N)ジョイナー 2
(E)底板 1			

(Q)引出し前板 1	(R)引出し右側板 1	(S)引出し左側板 1	(T)引出し背板 1
(U)引出し用底板 1	(V)補強板 1	(1)プラスネジ(全長35mm) 32	(2)カムロックボルト 2
(5)プッシュピン(上) 2	(7)プッシュピン(下) 2	(3)カムロックナット 2	(4)マグネット受け 2
(11)ネジ隠しシール 26	(12)マグネット 2	(8)引出し用ストッパー 20	(10)取手 3
			(14)接着剤 1

組み立て順序

■電動ドライバーをご使用にならないでください。■必ず2人以上で組み立ててください。

1 裏返した天板と左下棚板にマグネットを取り付けます。

※ネジの取り付けにはご用意されたプラスドライバーをお使いください。

! 本体や床に傷が付かないように、あて布等を敷いてから組み立ててください。

組み立て順序

■電動ドライバーはご使用にならないください。■必ず2人以上で組み立ててください。

2 中板に①で組み立てた天板と左下棚板と左上棚板と底板を取り付けます。

※ネジの取り付けにはご用意されたプラスドライバーをお使いください。

！ マグネットを下側に向けてください。

！ 扉用の穴を上に向けてください。

(F)左上棚板

①で組み立てた左下棚板

(B)中板

①で組み立てた天板

(1)プラスネジ(全長35mm)

(E)底板

ミソ

4 ③で組み立てた本体に背板を取り付けます。

化粧面

(M)背板左

(L)背板左中

(M)背板左

(N)ジョイナー

(K)背板右

(K)

③で組み立てた本体

化粧面

！ 背板はミソに沿って最後までキッチリと差し込んでください。

！ 丸みがある方が外側です。

3 ②で組み立てた本体に右棚板と右補強板を取り付けます。

※ネジの取り付けにはご用意されたプラスドライバーをお使いください。

(1)プラスネジ(全長35mm)

(H)右棚板

(H)

②で組み立てた本体

5 ④で組み立てた本体に左右側板を取り付けます。

※ネジの取り付けにはご用意されたプラスドライバーをお使いください。

(1)プラスネジ(全長35mm)

(A)左側板

(C)右側板

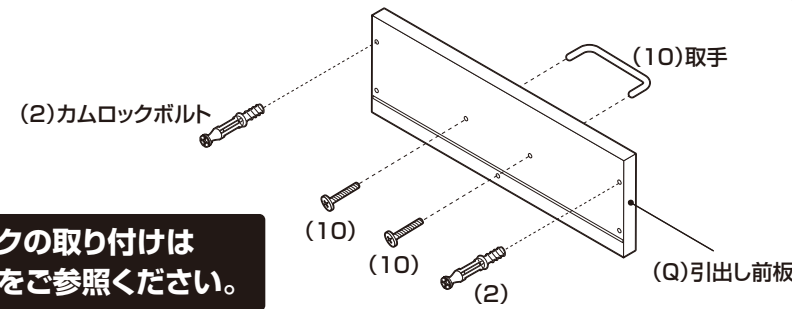
④で組み立てた本体

組み立て順序

■電動ドライバーはご使用にならないください。■必ず2人以上で組み立ててください。

6 引出し前板にカムロックボルトと取手を取り付けます。

※ネジ、カムロックボルトの取り付けにはご用意されたプラスドライバーをお使いください。

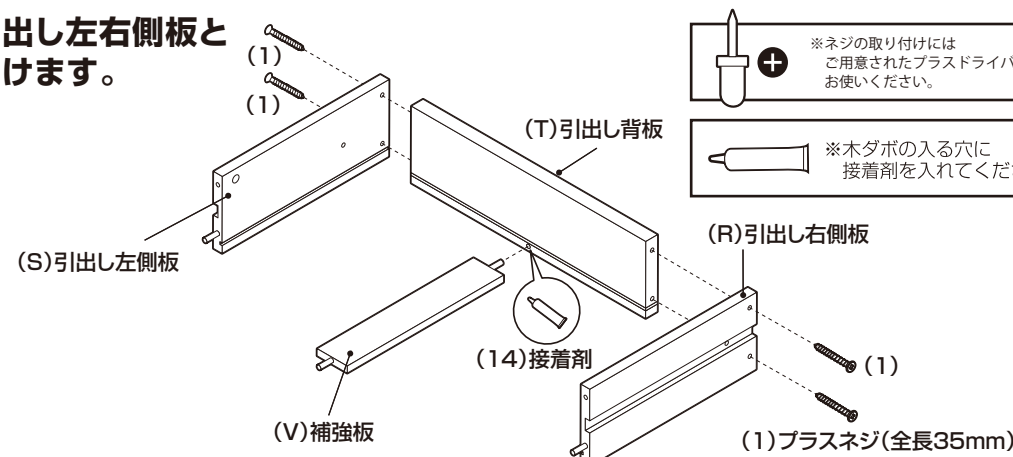


！カムロックの取り付けはP.10をご参照ください。

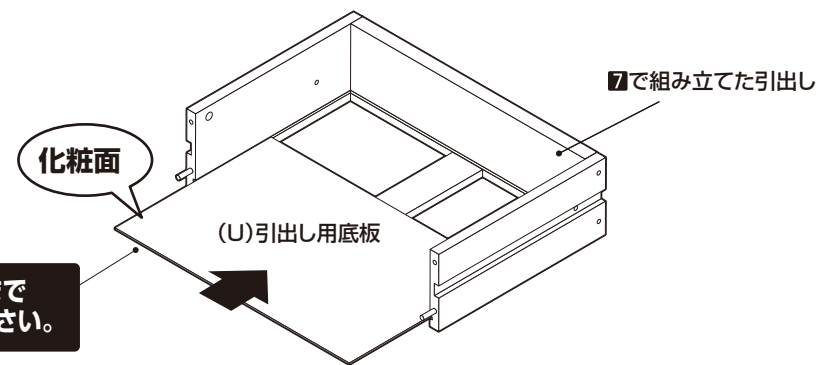
7 引出し背板に引出し左右側板と補強板を取り付けます。

※ネジの取り付けにはご用意されたプラスドライバーをお使いください。

※木ダボの入る穴に接着剤を入れてください。



8 7で組み立てた引出しに引出し用底板を差し込んでください。

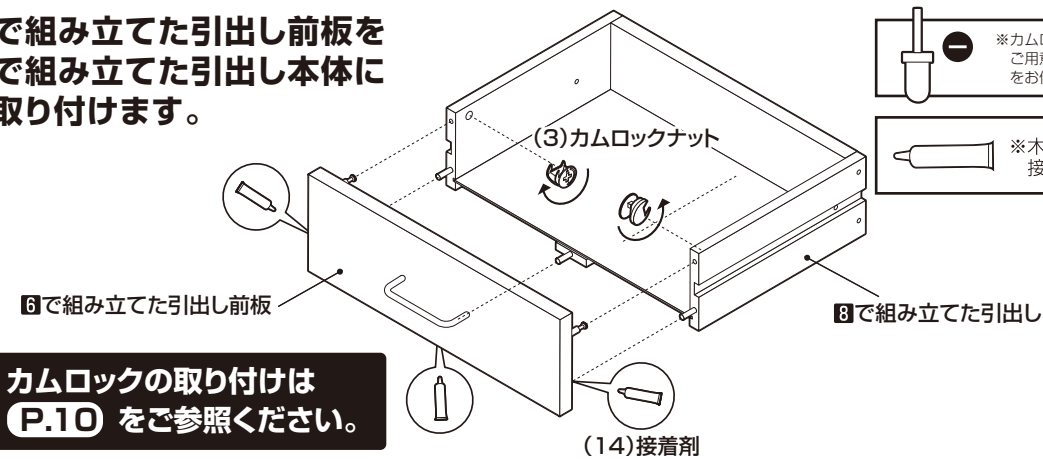


！底板はミゾに沿って最後までキッチリと差し込んでください。

9 6で組み立てた引出し前板を8で組み立てた引出し本体に取り付けます。

※カムロックナットの取り付けにはご用意されたマイナスドライバーをお使いください。

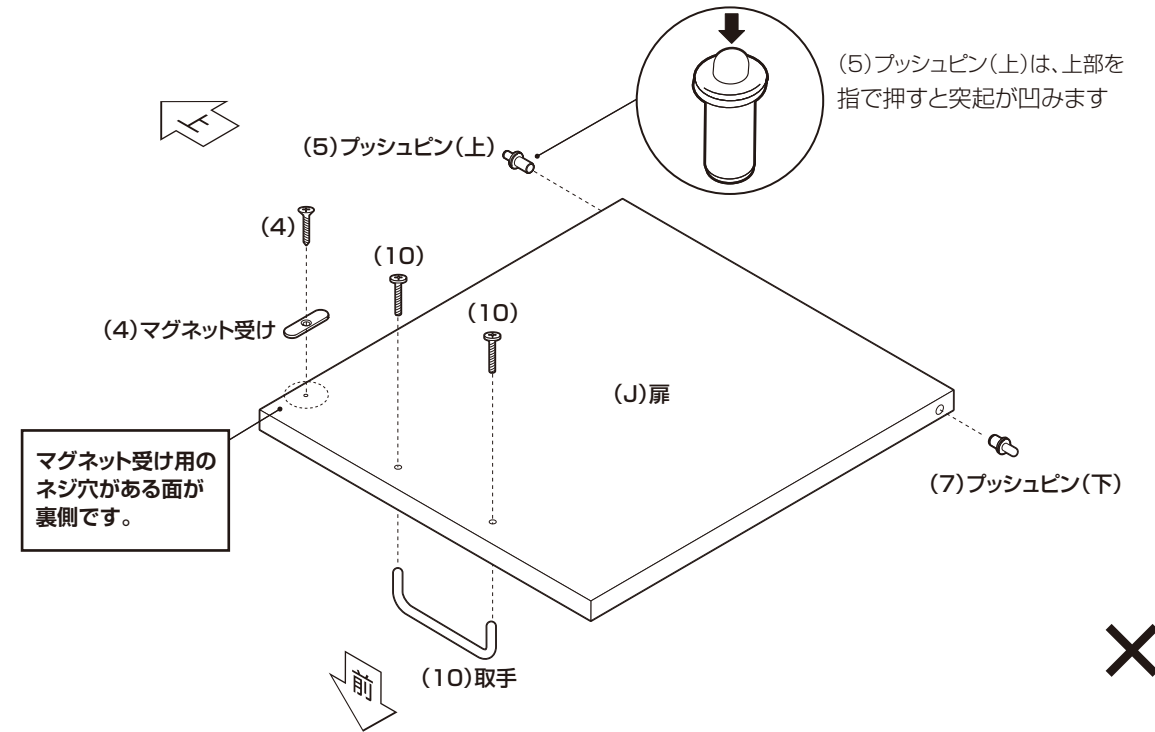
※木ダボの入る穴に接着剤を入れてください。



！カムロックの取り付けはP.10をご参照ください。

10 裏返した扉に取手とマグネット受けとプッシュピンを取り付けます。

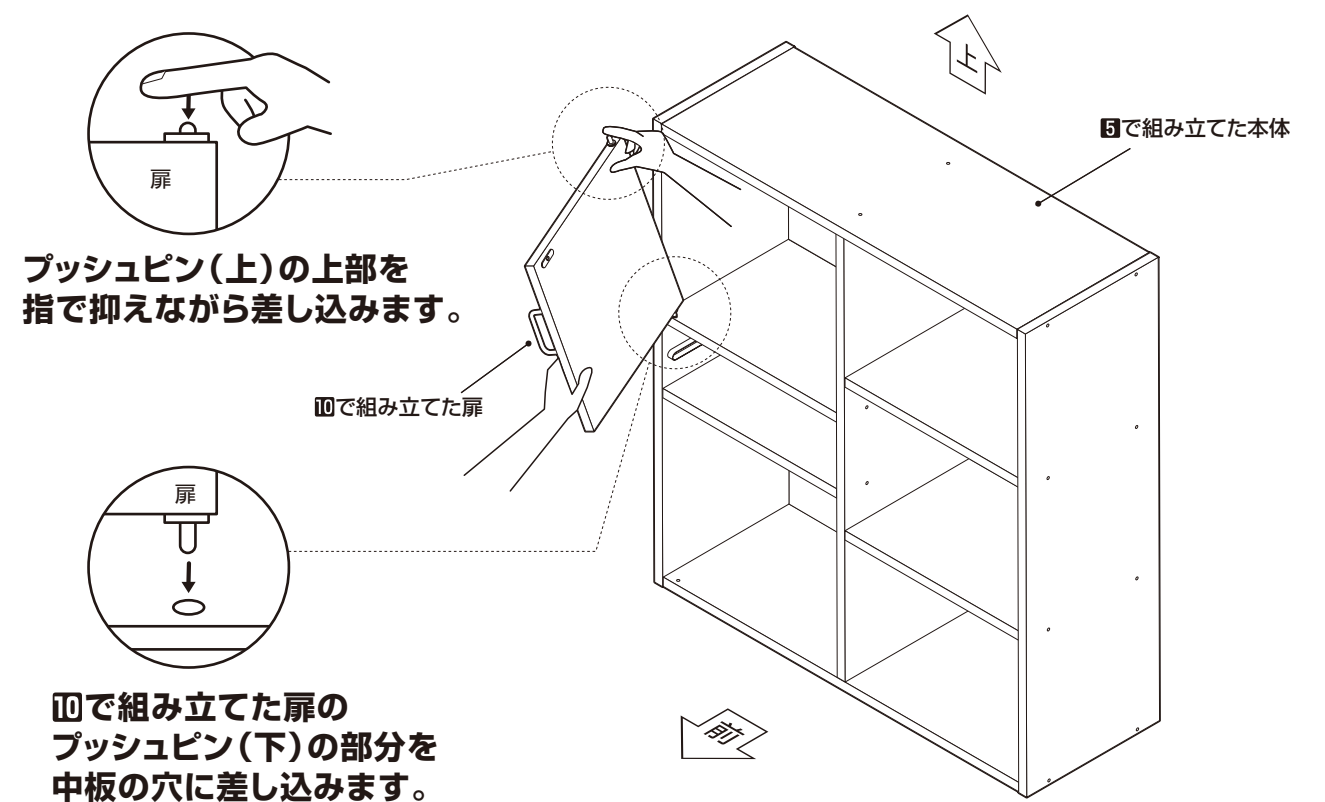
※ネジの取り付けにはご用意されたプラスドライバーをお使いください。



マグネット受け用のネジ穴がある面が裏側です。

×2

11 9で組み立てた本体に10で組み立てた扉を取り付けます。



プッシュピン(上)の上部を指で抑えながら差し込みます。

10で組み立てた扉のプッシュピン(下)の部分を中板の穴に差し込みます。

組み立て順序

■電動ドライバーはご使用にならないください。■必ず2人以上で組み立ててください。

12 カチッとハマる音がすることを確認して下さい。
下段も同じように取り付けて下さい。

そのまま、天板の穴に
スライドさせて下さい。

カチッ

カチッとハマる音が
することを確認して下さい。

取り付け後、開閉が
スムーズにできるか
確認して下さい。

14 図で組み立てた本体に揺れ止めを取り付けます。

丸印の箇所に
取り付けてください
(20箇所)

(13)揺れ止め

図で組み立てた本体

※ネジの取り付けには
ご用意されたプラスドライバーを
お使いください。

〈揺れ止めの取り付け方〉
揺れ止めは比較的差し込みやすい所にしっかりと
差し込み、揺れ止め用ネジを斜めにして固定してください。
※固くなっている所には無理にねじ込まないでください。

(13)揺れ止め

(13)揺れ止め用
ネジ

13 図で組み立てた本体に図で組み立てた引出しを取り付けます。

引出しをミゾに沿って、少し差し込んだ
状態で引出し用ストッパーを差し込んで
ください。

図で組み立てた引出し

図で組み立てた本体

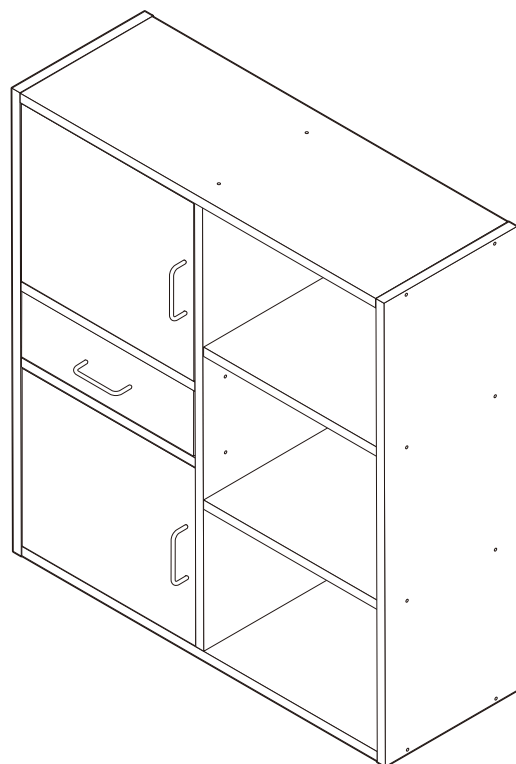
15 図で組み立てた本体にネジ隠しシールを取り付けます。

(11)ネジ隠しシール

組み立て順序

■電動ドライバーはご使用にならないでください。■必ず2人以上で組み立ててください。

16 最後に各部に緩みがないことを確認して完成です。

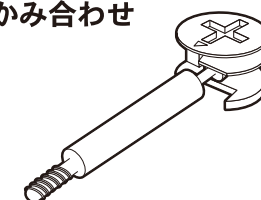


カムロックの取り付け方法

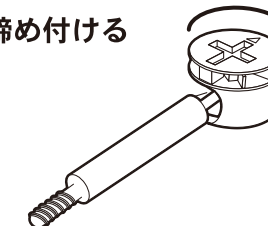
■カムロックとは…
ボルトをナットに差し込み、ナットをドライバー等で締め付ける事によりお互いをかみ合わせ取り付けする方法です。

【カムロックの基本構造】

ボルトとナットをかみ合わせ

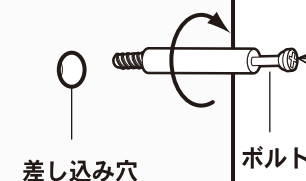


時計回りに締め付ける



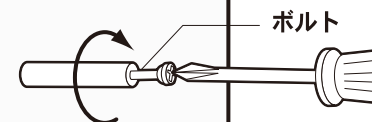
【ボルトの差し込み】

取り付け板



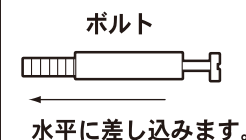
差し込み穴 ボルト

取り付け板



ボルト

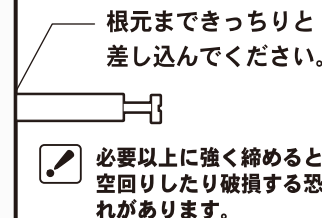
取り付け板



ボルト
水平に差し込みます。

取り付ける板に「ボルト」を水平にし、ネジを締める要領で差し込みます。

取り付け板

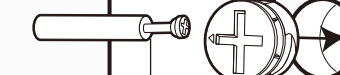


根元までしっかりと差し込んでください。

必要以上に強く締めると空回りしたり破損する恐れがあります。

「ボルト」は根元までしっかりと差し込んでください。

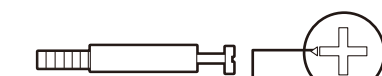
【ナットのはめ込み】



ボルト

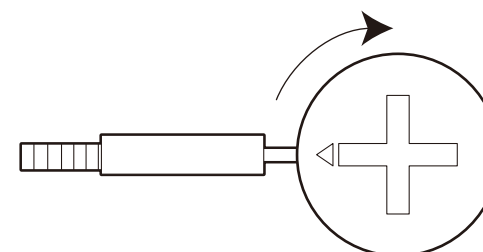
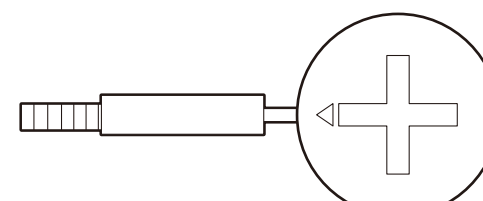
取り付ける板同士を水平にし、「ナット」の△が「ボルト」の方に向くようにしてはめ込んでください。

■カムロック

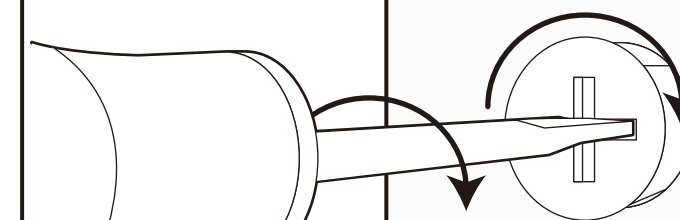


こちら側をボルトに向けます。

【カムロックの締め方】



■カムロックナットをマイナスドライバーで時計回りに固くなるまで締め付ける。

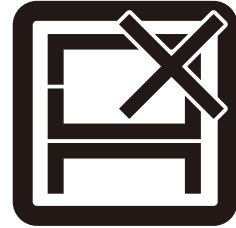


マイナスドライバー

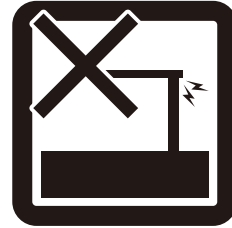
危険



家庭用ですので
業務用に使用し
ないでください



本来の用途以外
の使い方はしな
いでください



異常が生じたま
ま使用しないで
ください

警告



踏み台代わりに
使用しないでく
ださい



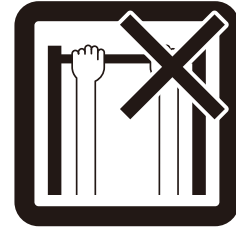
偏った荷重や過
度な荷重は掛け
ないでください



物品をのせたま
ま移動を行わな
いでください



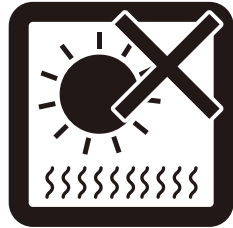
扉や引き出しを
同時にいくつも
開けて使用しな
いでください



製品にぶら下が
ったりしないで
ください



熱い鍋やヤカン
等を置かないで
ください



直射日光や高温
多湿な場所に設
置しないでくだ
さい

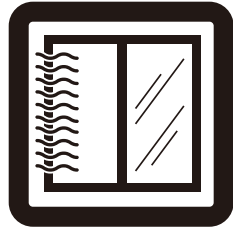


ストーブ等の火
気の近くには設
置しないでくだ
さい



分解・改造はし
ないでください

注意



開梱の際は換気
に十分注意して
ください



各部の組み立て
がきっちりな
されている事をご
確認の上でご使
用ください



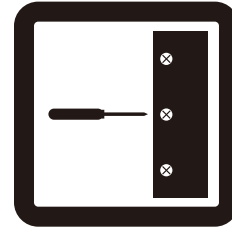
回転部や可動部
の指はさみ等に
注意してくださ
い



お子様が乗った
り、押したり、
遊んだりしない
ように注意して
ください



水平な場所に設
置してください



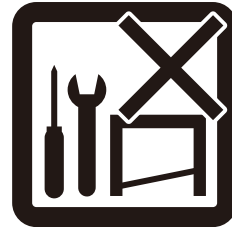
定期的にボルト
・ネジ類を締め
直してください



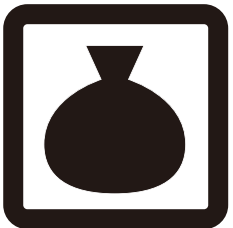
お手入れにはか
たく絞ったタオル
等をお使いくだ
さい



水気のあるもの
をこぼしたらすぐ
拭き取ってくだ
さい



お客様のお取扱
いの不注意によ
る破損等の補償
はいたしかねま
す



廃棄する際は居
住地域の処理法
に従ってください



本組立説明書を
許可無く転載す
ることは禁止し
ております

取扱い・組み立て説明書は大切に保管してください

この度は、弊社商品をお買い上げいただき誠にありがとうございます。

1. 製品購入後すみやかに、部品・部材を確認してください。不足及び不具合があった場合は、部品・部材の発送、不具合品の交換対応させていただきます。
2. 以下に該当する場合には、1の適用はできませんので予めご了承ください。
 - (1)取扱い・組み立て説明書、製品ラベルなどの記載に反するお取り扱いによる故障または損傷。
 - (2)ご購入後の設置場所の移動やご使用中における落下・衝撃などに起因する故障または損傷。
 - (3)保管上の不備及び手入れの不備による故障または損傷。
 - (4)一般家庭以外での使用（業務用での長時間使用等）による故障または損傷。
 - (5)ご使用上の誤りあるいは不当な改造や修理に起因する故障または損傷。
 - (6)ご使用の経年による消耗品の損傷。
 - (7)火災・地震・落雷その他天変地異あるいは外部要因の異常に起因する故障または損傷。
 - (8)オークションなどの個人間売買を含む中古販売による製品。

当製品につきまして
ご不明な点がございましたら
右記までご連絡ください。

消費者窓口 フリーダイヤル

0120-069-060

■AM9:00~PM5:30 土日・祝除く
発売元:株式会社 山善 家庭機器事業部

※故障及びお問い合わせは、お買い求められました販売店までお申し付けください。
※商品の仕様は予告なく変更する事があります。