

オープンラック

CPB-1830J

取り扱い・組み立て説明書



株式会社 山善

オープンラック

取扱い・組み立て説明書 CPB-1830J

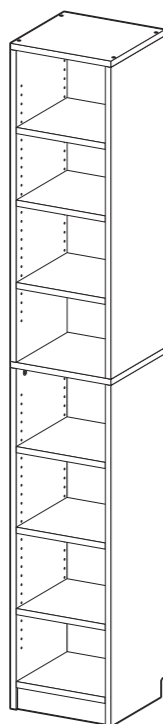
この度は、当製品をお買い上げいただき誠にありがとうございます。
使用前に、この説明書を最後までお読みのうえ正しい使い方でご愛用ください。この説明書は組み立て後も捨てずに、大切に保管しておいてください。

品質表示

- 外形寸法 幅30.5×奥行29×高さ184(cm)
- 構造部材 本体：プリント紙化粧繊維板

MADE IN INDONESIA

【完成図】
組み立ての際、参考にしてください。



- 本製品は一般家庭用の本棚です。
- コミックや雑誌、DVD、小物などの収納にお使いください。
- 高温多湿ではない室内で、床が水平な壁面に設置してください。
- 棚板は可動式なので、収納物の高さに応じて棚板の高さを調節することができます。
- 使用時は必ず転倒防止ベルトを取り付けてください。
- 過度に重いものを載せないようご注意ください。

部品明細

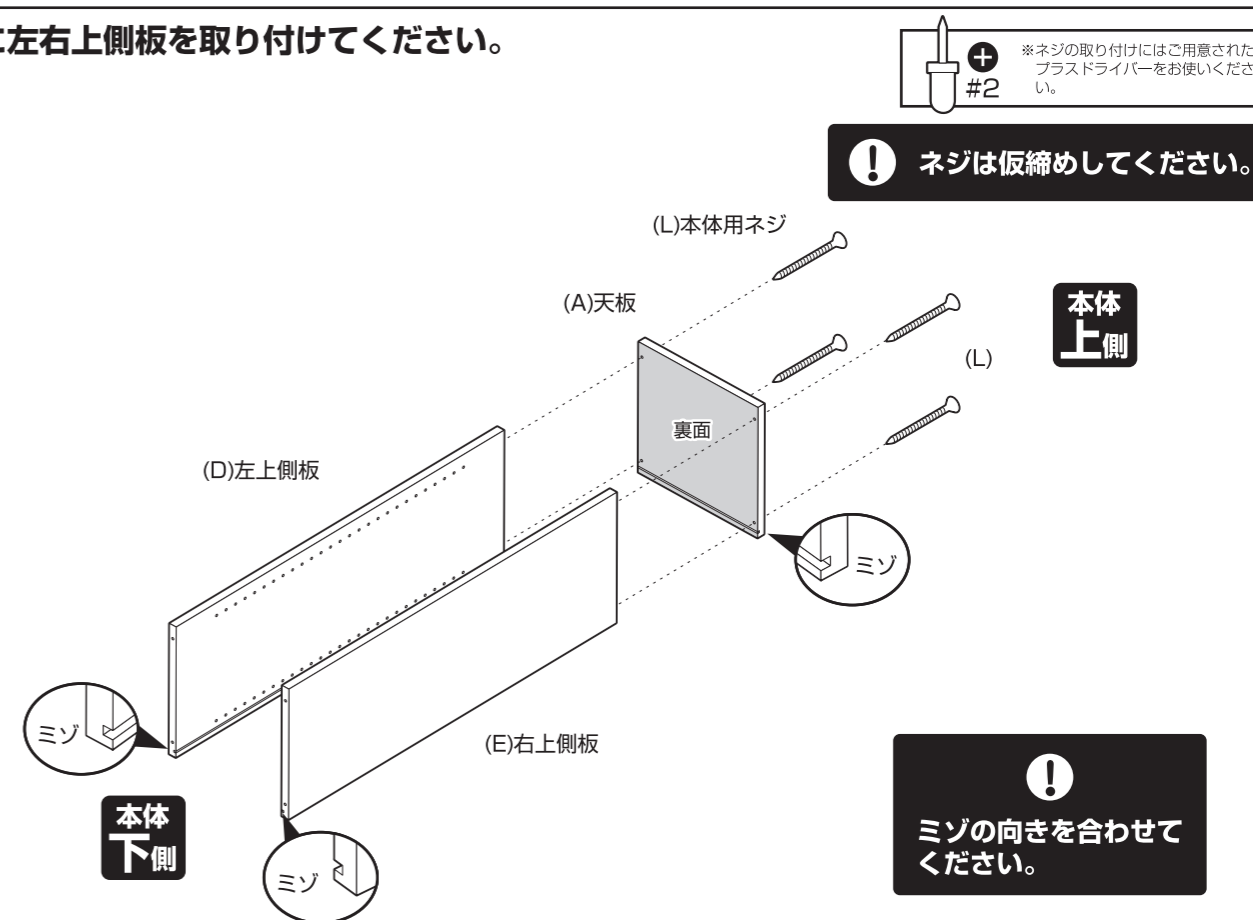
■組み立てる前に部品が揃っている事をご確認ください。

(A)天板 1	(B)固定棚 1	(C)底板 1 ネジ穴がある方が後側です。
(D)左上側板 1	(E)右上側板 1	(F)左下側板 1
(G)右下側板 1	(H)幕板 ※片面のみ化粧貼り 2	(I)可動棚 6
(J)背板(上側) ※片面のみ化粧貼り 1 (K)背板(下側) よりも若干短いです。	(L)本体用ネジ 12	(M)カムロックボルト 4
(K)背板(下側) ※片面のみ化粧貼り 1 (J)背板(上側) よりも若干長く、 下の方にネジ穴 があります。	(N)カムロックナット 4	(O)棚ダボ 24
(Q)揺れ止め 8	(R)揺れ止め用ネジ ネジ頭が平らなのが 揺れ止め用です。 8	(S)ネジ隠しシール 4
(P)背板用ネジ ネジ頭が丸い のが背板用です。 2	(T)転倒防止ベルト ※付属ネジ付き 2セット	

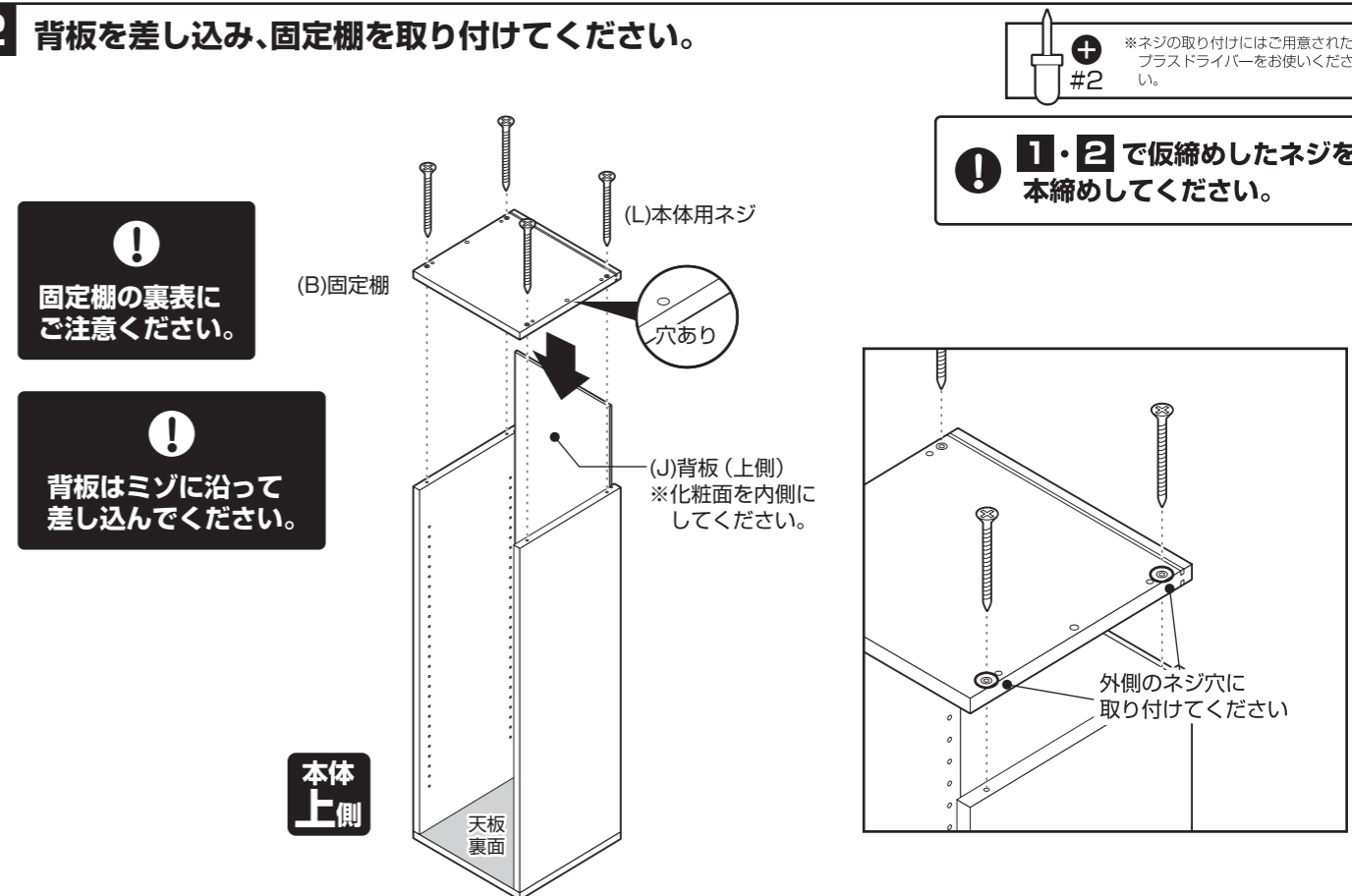
組み立て順序

- 各締め付け箇所は仮止めし、組み立て完成后各箇所をしっかりと締め直してください。
- 電動ドライバーはご使用にならないでください。

1 天板に左右上側板を取り付けてください。



2 背板を差し込み、固定棚を取り付けてください。



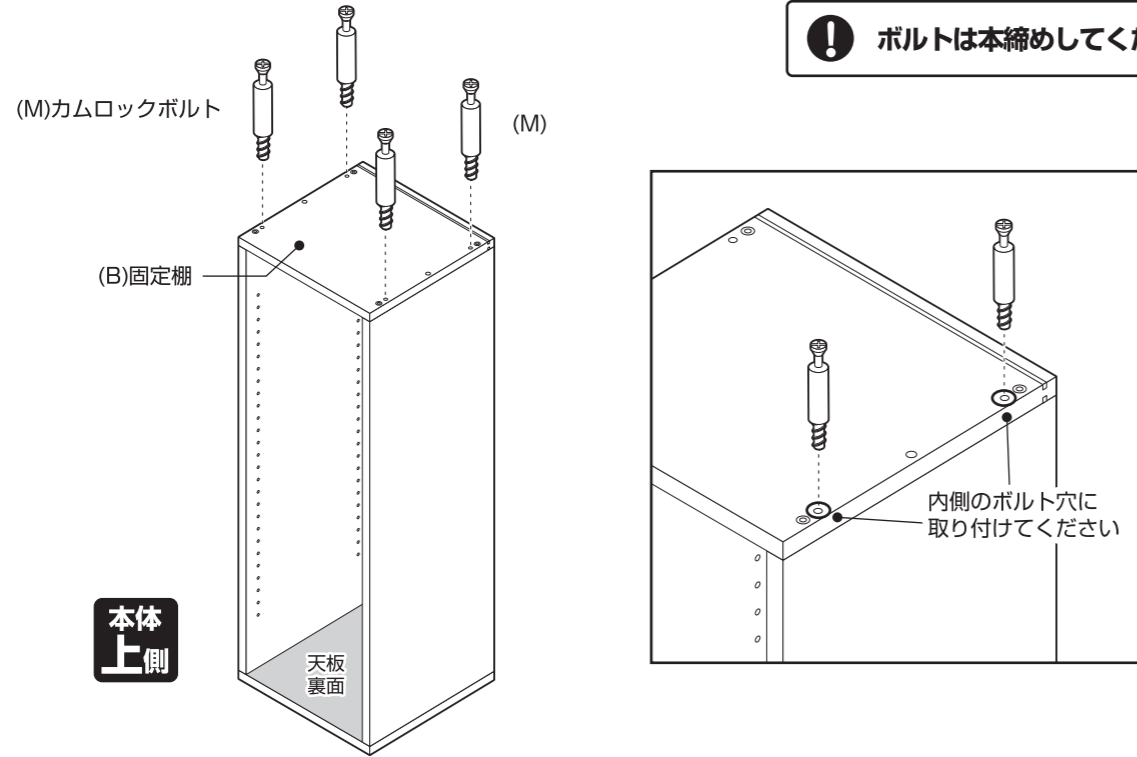
組み立て順序

■各締め付け箇所は仮止めし、組み立て完成后各箇所をしっかり締め直してください。
■電動ドライバーはご使用にならないでください。

3 固定棚にカムロックボルトを取り付けてください。

※カムロックボルトの取り付けには
ご用意されたプラスドライバーを
お使いください。
#2

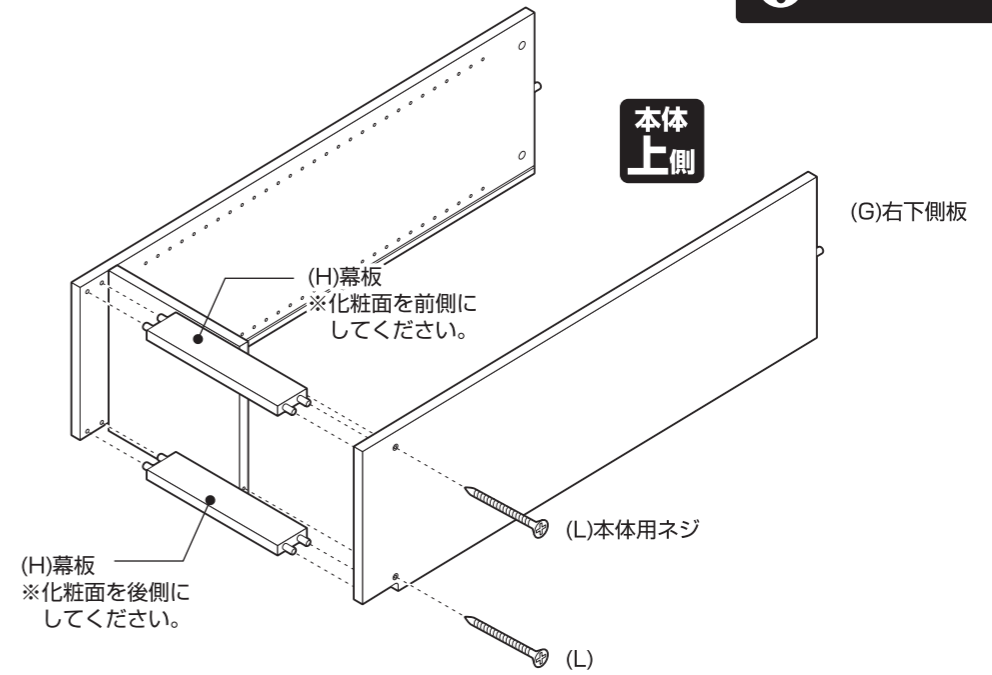
！ ボルトは本締めしてください。



5 天板(大)を取り付けてください。

※ネジの取り付けにはご用意された
プラスドライバーをお使いください。
#2

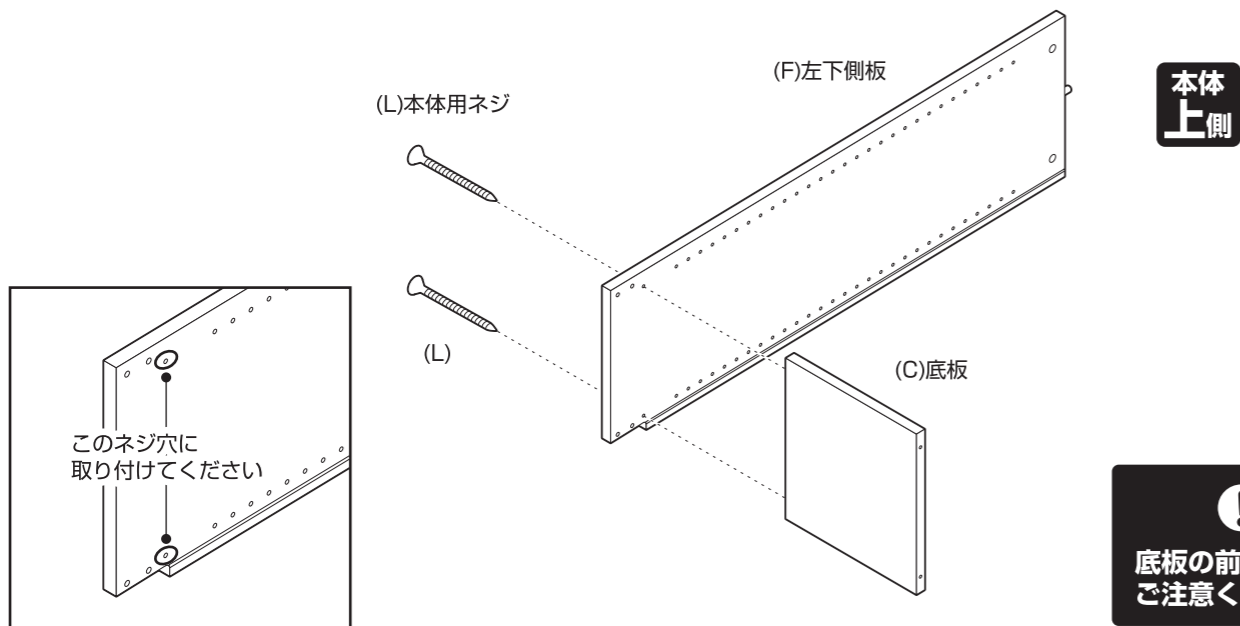
！ ネジは仮締めしてください。



4 右下棚板に底板を取り付けてください。

※ネジの取り付けにはご用意された
プラスドライバーをお使いください。
#2

！ ネジは仮締めしてください。

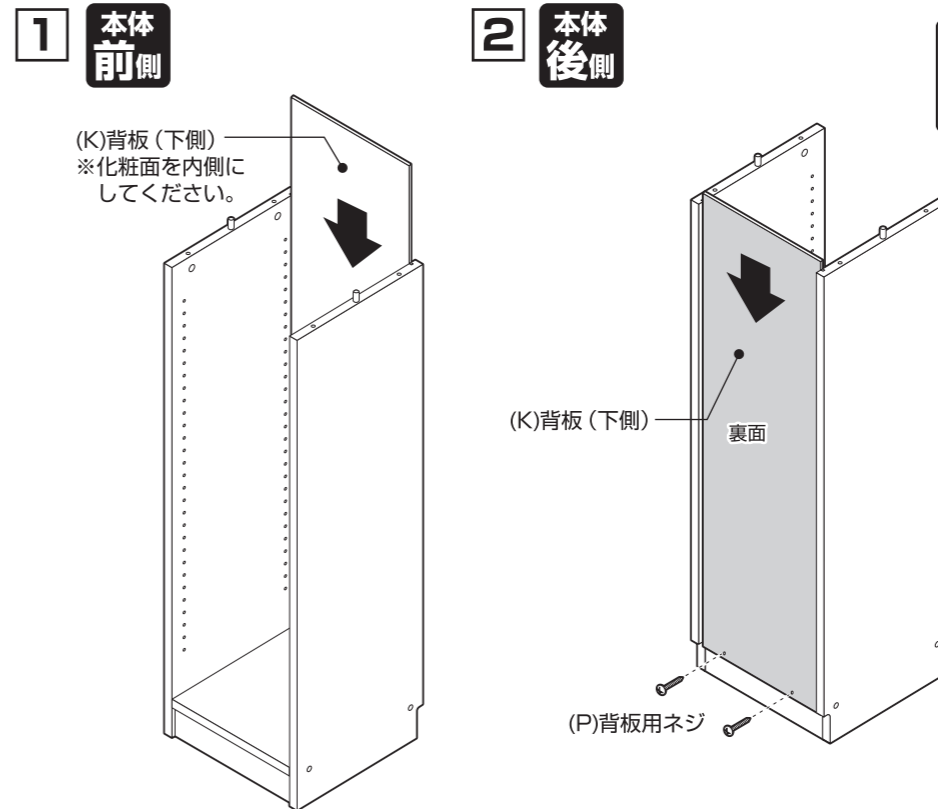


！ 底板の前後にご注意ください。

6 本体を静かに起こし、背板を取り付けてください。

※ネジの取り付けにはご用意された
プラスドライバーをお使いください。
#2

！ 4～6で仮締めしたネジを
本締めしてください。



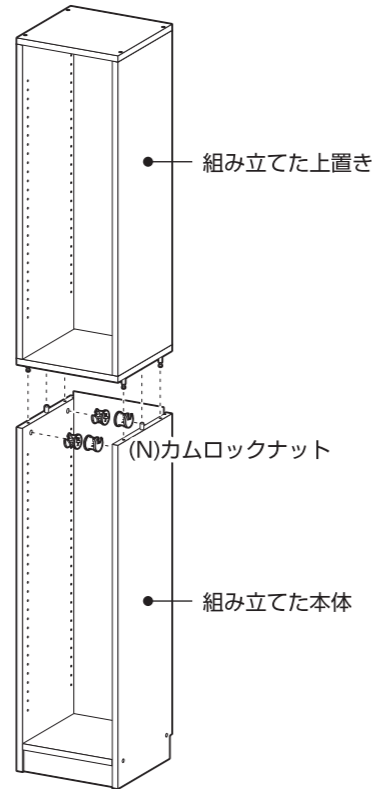
！ 背板はミズに沿って
差し込んでください。

組み立て順序

■各締め付け箇所は仮止めし、組み立て完成后各箇所をしっかりと締め直してください。
■電動ドライバーはご使用にならないでください。

7 ③で組み立てた上置きを静かに載せ、しっかりと固定してください。

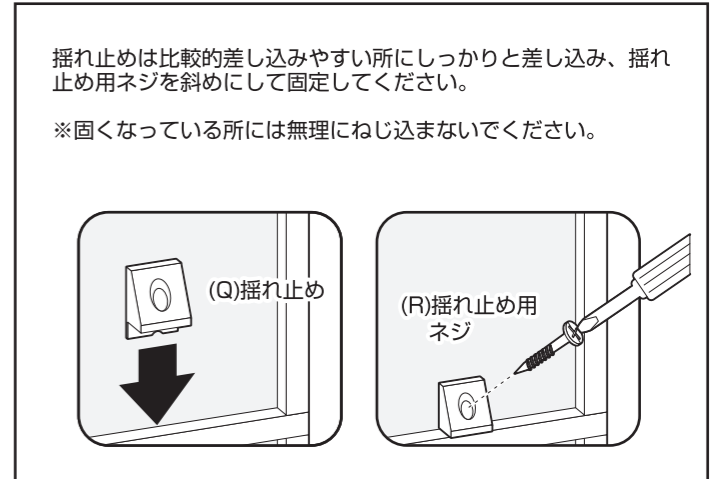
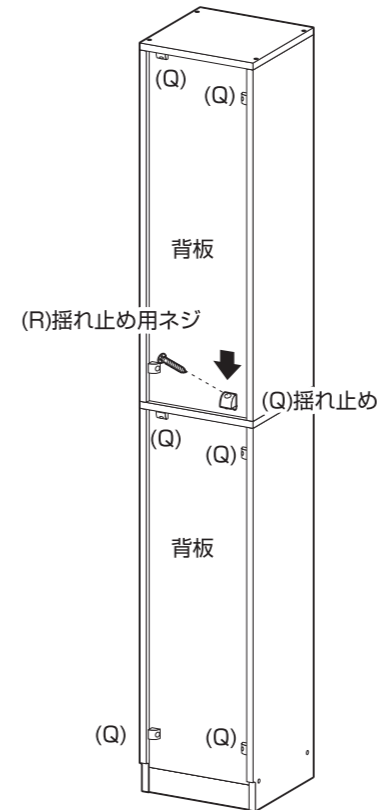
① #6 ※カムロックの取り付けにはご用意されたマイナスドライバーをお使いください。



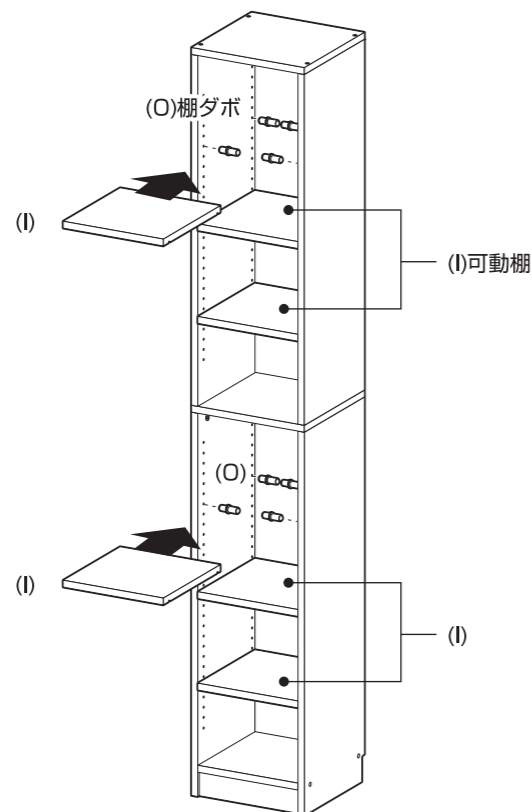
9 本体背板側に揺れ止めを取り付けてください。

② #2 ※ネジの取り付けにはご用意されたプラスドライバーをお使いください。

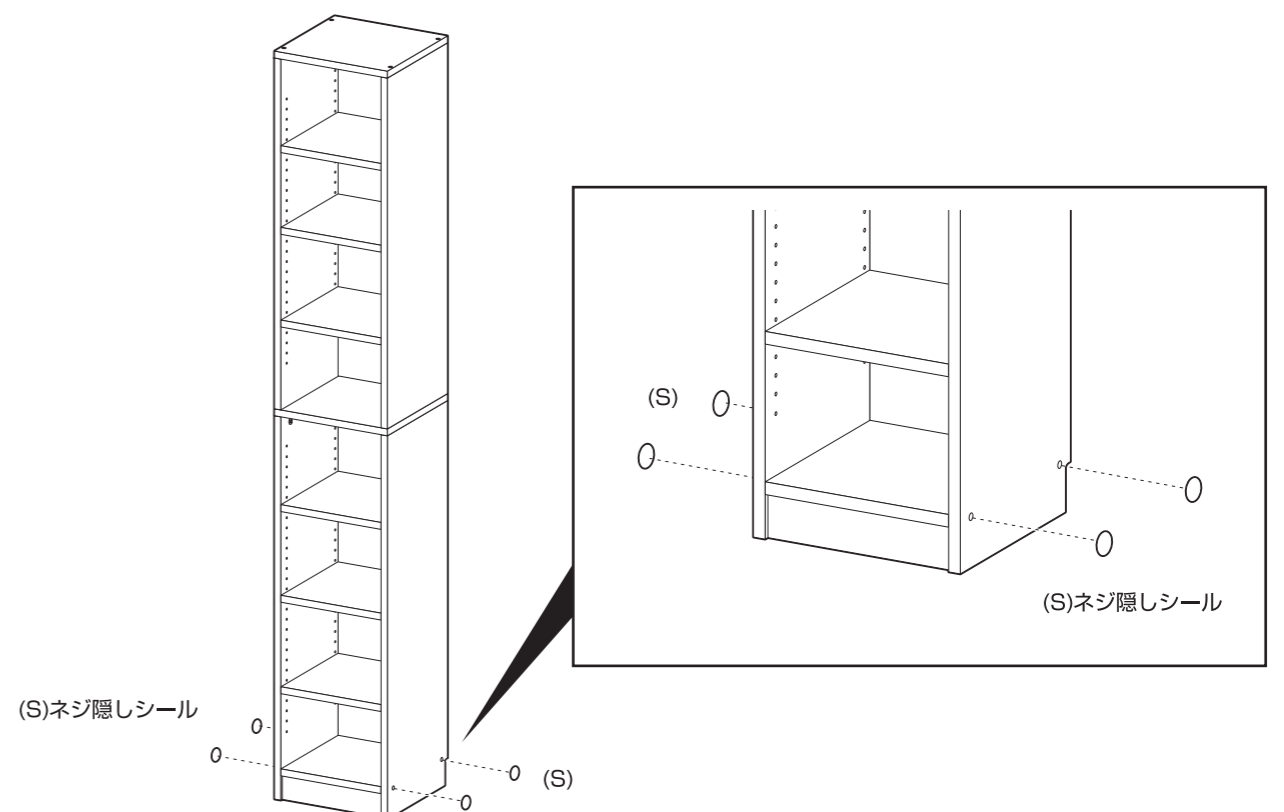
！ネジは本締めしてください。



8 お好みの高さに棚ダボを差し込み、可動棚を取り付けてください。



10 ネジ止め箇所にネジ隠しシールをお貼りください。

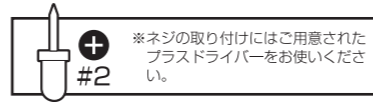
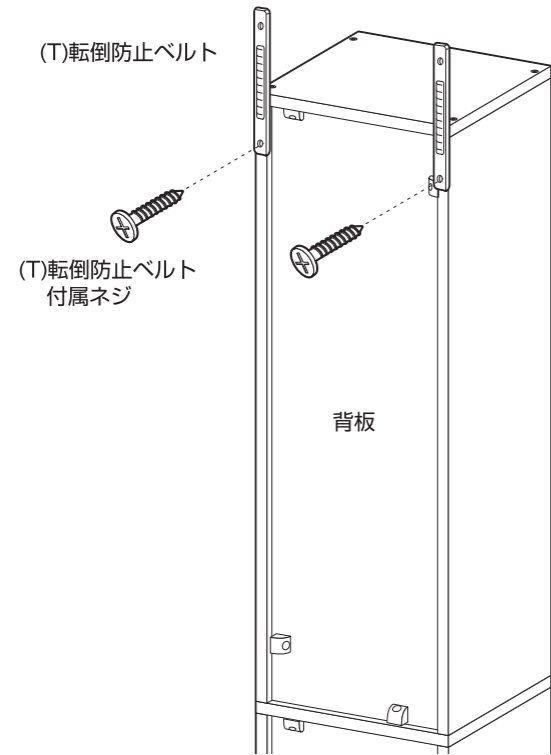


CPB-1830J

組み立て順序

- 各締め付け箇所は仮止めし、組み立て完成后各箇所をしっかりと締め直してください。
- 電動ドライバーはご使用にならないでください。

11 本体背面に転倒防止ベルトを取り付けてください。



！ ネジは本締めしてください。

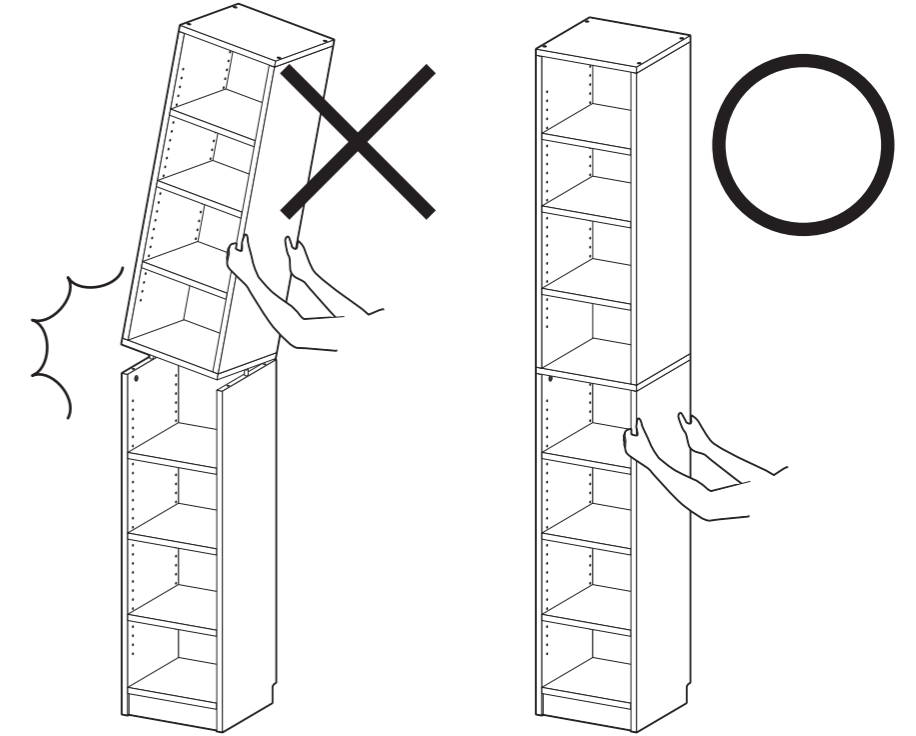
本体
上側

移動する際にはご注意ください。

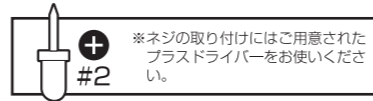
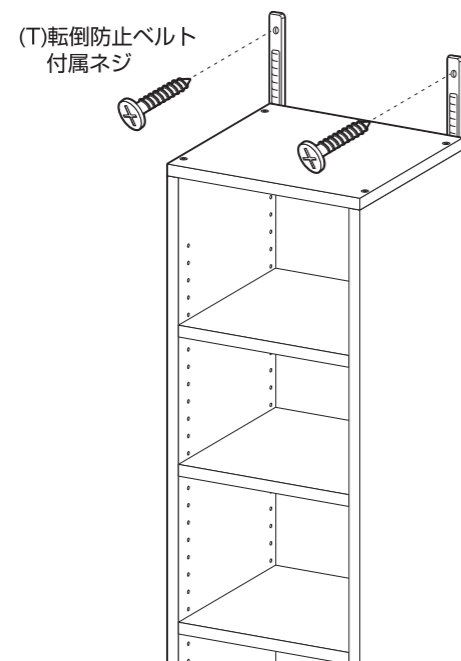


商品を移動する時は、
本体の下部を持ってください。

上部を持って移動すると、
上部がはずれ、破損の原因に
なります。



12 設置する壁面と本体を転倒防止ベルトでしっかりと固定させてください。

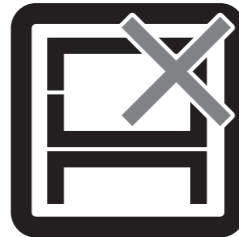


！ ネジは本締めしてください。

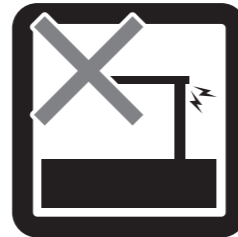
危険



家庭用ですので業務用には使用しないでください

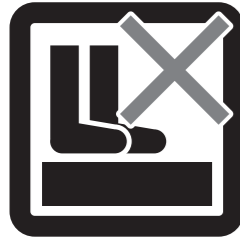


本来の用途以外の使い方はしないでください



異常が生じたまま使用しないでください

警告



踏み台代わりに使用しないでください



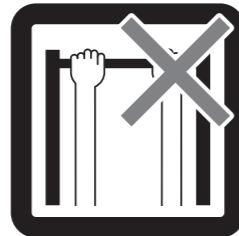
偏った荷重や過度な荷重は掛けないでください



物品をのせたまま移動を行わないでください



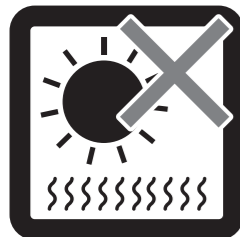
扉や引き出しを同時にいくつも開けて使用しないでください



製品にぶら下がったりしないでください



熱い鍋やヤカン等を置かないでください



直射日光や高温多湿な場所に設置しないでください

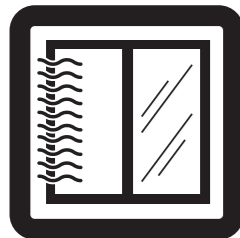


ストーブ等の火気の近くには設置しないでください



分解・改造はしないでください

注意



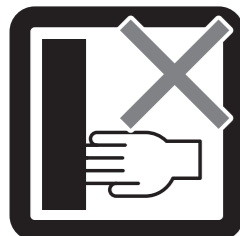
開梱の際は換気に十分注意してください



各部の組み立てがきちりなされている事をご確認の上でご使用ください



ロック機能がある製品はしっかりとロックしてください



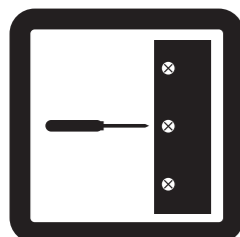
回転部や可動部の指はさみ等に注意してください



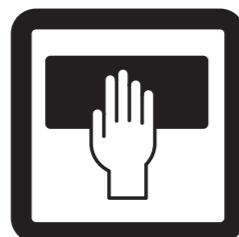
お子様が乗ったり、押したり、遊んだりしないように注意してください



水平な場所に設置してください



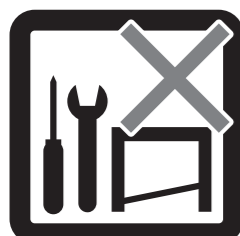
定期的にボルト・ネジ類を締め直してください



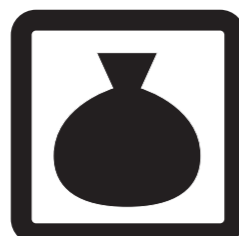
お手入れにはかたく絞ったタオル等をお使いください



水気のあるものをこぼしたらすぐに拭き取ってください



お客様のお取扱いの不注意による破損等の補償はいたしかねます



廃棄する際は居住地域の処理法に従ってください



本組立説明書を許可無く転載することは禁止しております

取扱い・組立説明書は大切に保管してください

この度は、弊社商品をお買い上げいただき誠にありがとうございます。

1. 製品購入後すみやかに、部品・部材を確認してください。不足及び不具合があった場合は、部品・部材の発送、不具合品の交換対応させていただきます。
2. 以下に該当する場合には、1の適用はできませんので予めご了承ください。
 - (1)取扱い・組み立て説明書、製品ラベルなどの記載に反するお取り扱いによる故障または損傷。
 - (2)ご購入後の設置場所の移動やご使用中における落下・衝撃などに起因する故障または損傷。
 - (3)保管上の不備及び手入れの不備による故障または損傷。
 - (4)一般家庭以外での使用（業務用での長時間使用等）による故障または損傷。
 - (5)ご使用上の誤りあるいは不当な改造や修理に起因する故障または損傷。
 - (6)ご使用の経年による消耗品の損傷。
 - (7)火災・地震・落雷その他天変地異あるいは外部要因の異常に起因する故障または損傷。
 - (8)オークションなどの個人間売買を含む中古販売による製品。

当製品につきましてご不明な点がございましたら右記までご連絡ください。

消費者窓口 フリーダイヤル **0120-069-060**

■AM9:00~PM5:30 土・日・祝除く
発売元:株式会社 山善
〒550-8660 大阪市西区立売堀2-3-16

※故障及びお問い合わせは、お買い求められました販売店までお申し付けください。
※商品の仕様は予告なく変更する事があります。