





## ■安全上のご注意（必ずお守りください）

ここに示した項目は、製品を安全に正しくお使いいただき、お使いになる人や他の人々への危害や財産への損害を未然に防止するためのものです。また、危害や損害の大きさや切迫の程度を明示するために、誤った取扱いをすると生じることが想定される内容を、「警告」「注意」の2つに区分しています。いずれも安全に関する重要な内容ですので、必ず守ってください。

 <b>警告</b> 「死亡や重傷を負うおそれがある内容」です。	 <b>注意</b> 「傷害を負うことや財産の損害が発生するおそれがある内容」です。
---	---

⚠️ 警告	
 <b>柔らかな場所や高い場所に設置しない</b> 転倒したり落下したりすると危険です。	 <b>交流100ボルト以外では使用しない</b> AC100Vコンセントを使用してください。
 <b>水中・湿気箇所での使用や水洗いをしない</b> 感電・故障の原因となります。	 <b>ミスト吹出口をふさがないでください</b> オイルが付着して破損の原因となります。
 <b>火気・高温箇所の近くで使用しない</b> 火災や製品の变形や故障の原因となります。	 <b>器具の取付けは取扱説明書に従って確実に行う</b> 火災・感電・落下・けがの原因となります。
 <b>異常が生じたまま使用しない</b> 異常（異臭・異音・破損）を発見した場合は、すぐに電源を抜き使用を中止する。	 <b>分解・改造をしない</b> 火災・感電・けがの原因となります。

⚠️ 注意	
 <b>コードを持ってプラグを抜かない</b> プラグは根元を持って引き抜いてください。	 <b>ミストを物や人に吹きかけない</b> 体調不良やしみや汚れの原因となります。
 <b>点灯中や消灯直後の器具には触らない</b> 器具が高温になっており、やけどの原因になります。	 <b>器具取付け・取外し・お手入れの際は安全のため電源を切って行う</b> 通電状態で行なうと感電の原因となります。

## ■使用上の注意 ケガや商品の破損を防ぐため、以下の事項をご確認ください。

●作動中は本体を動かさないでください。●本製品は家庭用ですので業務用には使用しないでください。また本来の用途以外の使い方はしないでください。●本製品は、改造、分解、修理をしないでください。また、電源プラグや電源コードを交換・兼ねたり、何かに刺したり、傷ついたり、加工したり、熱器具に近づけたり、無理に曲げたり、ねじったり、引っ張ったり、重いものを乗せたり、高いところから落としたり、電源コードをクリップで挟んだりしないでください。●消費電力を確認してお使いください。●電源が損傷したり、コードの根元部分がゆるんだりした場合は、使用を中止してください。●異臭、異音、その他異常がある場合は、故障している可能性があります。製品からすぐに電源を引き抜き、スイッチをOFFにして使用を停止してください。●本製品を水の中に入れてください。また、浴室、脱衣所、温室などの湿気の多い場所に本製品を置かないでください。また、濡れた手で電源に触れないでください。感電の恐れがあります。●直射日光のあたる場所には置かないでください。エアコンやファン、火気・高温になる場所などには近づけないでください。●オイルがしみになることがありますので、誤ってこぼした場合はすぐに布巾などで拭いてください。●本製品のミストを家具や衣服、壁などに直接吹き付けしないでください。●敷物や枕などの柔らかなところには置かないで、平らなところに置いてください。●テレビやオーディオなどの家電製品には近づけないでください。●ミスト吹出口をふさがないでください。オイルが付着して破損する可能性があります。●長時間使用した後は、2～3時間電源をオフにしてください。●本体には、腐食性のある液体は使用しないでください。●オイルが誤って目に入ってしまった場合は、こすらず清潔な水で目を洗い、必要に応じて医師の診療を受けてください。●本製品はお子様の手が届かないところに保管してください。お子様が本製品で遊ばないように正しく指導してください。●お子様のご使用や、取扱説明書を読まずに使用することはお控えください。●お客様のお取扱いの不注意による破損等の補償はいたしかねます。●廃棄する際は、居住地域の処理法に従ってください。

## ■仕様

形 式	ネブライザー式／高圧噴霧式
サ イ ズ	幅90x奥行90x高さ235mm
重 量	約714g
電 源	AC：100-240V 50HZ/60HZ / DC:5V・1A
消 費 電 力	約1.2～6W
容 量	20mL希釈無し
ミ ス ト 量	1時間当たり約2～3mL（最大約4時間）
素 材	ガラス+セメント
付 属 品	USB ACアダプター、USBケーブル、スポット、取扱説明書

Made in China

## ■故障かな？と思ったら

本製品が正常に動作しない場合は、以下の事項をご確認ください。

症 状	確 認	処 置
作動しない	アダプターのプラグがちゃんと差し込まれていない可能性があります。	アダプターを抜き差ししてください。
ミストが出ない	ミスト吹出口にさわって、気流を確認してください。出ていない場合は、ガラスボトルがゆるんでいる可能性があります。	ガラスボトルを抜いてから再度差し込んでください。
	オイルがない可能性があります。	オイルボトルの残量を確認してください。
オイルの液漏れ	ガラスボトルの取り付けがゆるんでいる可能性があります。	ガラスボトルを付け直し、付着したオイルを拭き取ってください。

これらの処置をしても直らない場合、この表以外の症状はお買い上げの販売店にご相談ください。

## ■アフターサービスについて

①この製品は保証書がついております。お買い上げの際に、販売店より必ず保証欄の「お買い上げ年月日」と「販売店印」の記入をお受けください。②保証期間はお買い上げ日より1年です。保証書の記載内容により修理致します。その他詳細は保証書をご覧ください。③保証期間経過後の修理についてはお買い上げの販売店にご相談ください。④アフターサービスについて不明な場合は、本書に記載のフリーダイヤルへお問い合わせください。

お客様相談窓口

**フリーダイヤル**  
**0120-069-060**

■AM9:00～PM5:30 土・日・祝除く  
発売元：株式会社 山善 家庭機器事業部



## 取扱説明書・保証書

アロマ ネブライザー式ディフューザー

# Healing scent Diffuser

高圧噴霧式 LNFS-005(WH)

水を使わずにエッセンシャル（アロマ）オイルを  
ミスト状にするネブライザー式アロマディフューザー



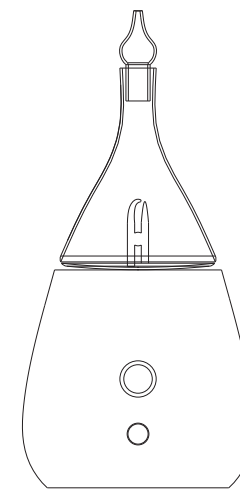
LED Light

7色の  
LEDライト搭載



Essential Oil

アロマ  
雰囲気づくり



Interior

お部屋の  
インテリアに

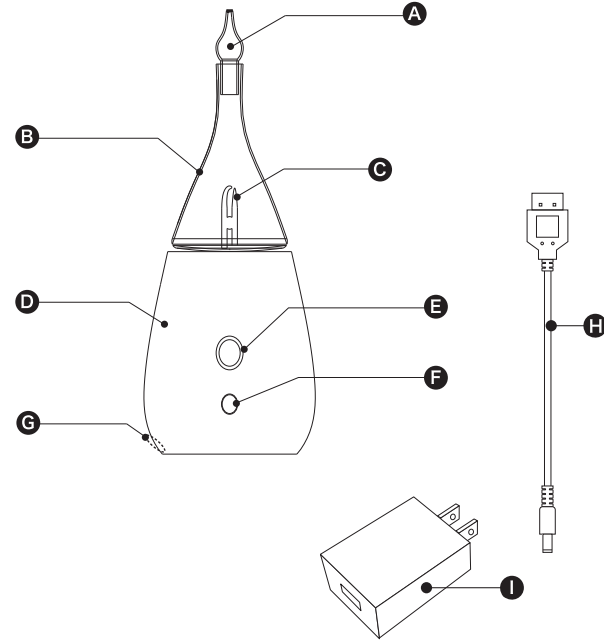
ネブライザー式

この度はお買い上げいただきありがとうございます。  
**ご使用前に、取扱説明書「安全上のご注意」の内容をよくお読みの上、正しくお使いください。**

お読みになった後大切に保存し、必要な時にお役立ててください。

## 部品明細

部品が揃っている事を確認してください。



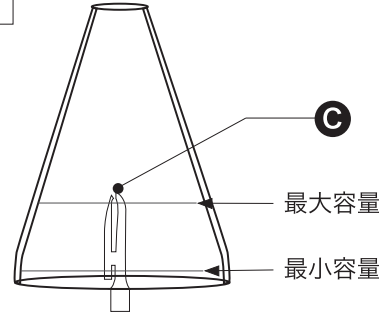
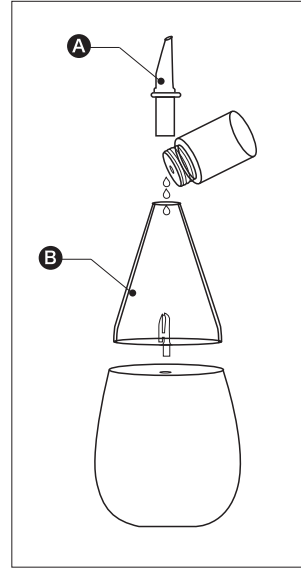
- A. アロマセラピーガラス  
B. ガラスボトル  
C. 震動管  
D. ベース  
E. ミストボタン  
F. ライトボタン  
G. DC電源ジャック  
H. USBケーブル  
I. ACアダプター

※部品構成は予告なく変更される場合があります。  
※取扱説明書のイラストと実際の製品の形状が異なる場合があります。

## 1 ご使用の準備

- 最初に(B)ガラスボトルを装着してください。
- オイルを(B)ガラスボトルに落としてください。オイルの量は約0.3~0.5mLほどにして、オイルがミスト吹出口からあふれないようにしてください。
- (A)アロマセラピーガラスを閉じてください。

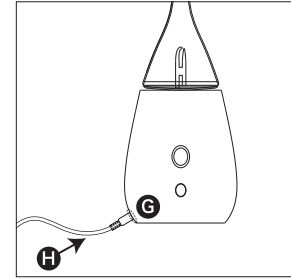
※オイルはご用意ください。



**注意** オイルをガラスボトルに入れる際、オイルの量は少なくともディフューザーの震動管の底部より上になるようにしてください。ただし、最大でも振動管の上部先端より下になるようにしてください。

## 2 電源接続・充電

(H)USBケーブルを(G)DC電源ジャックと(I)ACアダプターを繋げてコンセントに差し込みます。



## 3 操作方法

### ミスト機能(E)

- (D)ベースにつまみ(E)ミストボタンがついており、強弱の微調整ができます。拡散効果は焚香が強いほど大きいです。オイルの消費量が少ないほど拡散効果は小さくなりますが、代わりにオイルを節約することができます。
- オイルの交換が必要な場合は、ガラス内のオイルを取り除き、中をアルコールで洗い流し、乾燥後に新しいオイルを加えてください。

### ライト機能(F)

- ボタンを1回タッチすると、LEDライトが点灯し、自動的に7色のカラーに変化していきます。
  - ボタンを2回タッチすると、好きな色を選択できます。
- ※タッチし続ければ好きな色を選択できます。ライトが消えるとまた点灯し再び色をローテーションさせていきます。

## お手入れと保管方法

- 3時間以上の連続使用は避けてください。
- 純度100%の単一または複合オイルは使用してもよろしいですが、基油を含むオイルおよび内容物のわからないオイルは使用しないでください。
- 詰まりを防ぐために、少なくとも週に1回は洗浄してください。

### ●洗浄とメンテナンス

- (D)ベースから(B)ガラスボトルを取り出します。
  - (B)ガラスボトル内のオイルを取り除き、中をアルコールで洗い流してください。
  - (B)ガラスボトルを(D)ベースに戻し、約3mLのアルコールを入れてください。電源を入れ、つまみを回して本体を起動し、ゆっくりと右に震動管を回していきます。本体の起動後、デフォルトでは、ミストは5分おきに3分間停止し、3時間後に自動停止します。
  - 最後にガラス内のアルコールを取り除き、空の状態ディフューザーを起動し、ガラス内のアルコールを飛ばしてください。
- ※ アルコールはご用意ください。

**注意** 長時間洗浄していないと、スプレーの粒子が粗くなったり、詰まり等の原因となりますのでご注意ください。

**注意** 上記のアルコール洗浄で十分に洗浄できない場合は、ガラスボトルを中性洗剤を入れたぬるま湯に半日浸けてください。その後、ボトルを乾かしてください。洗浄後は、ご使用前に水分がついていないかご確認ください。