

可動棚式マルチワゴン MMG-7030C 組み立て説明書

お買い上げ頂き誠にありがとうございます。

■当製品に関しまして部品不足等、不都合な点がございましたら、お手数ですが下記までご連絡ください。

〈お客様相談窓口〉

株式会社 山善 〒550-8660 大阪市西区立売堀2-3-16

0120-069-060 (通話無料のフリーダイヤル)

●受付時間/月曜日～金曜日午前9:00～午後5:30 (土・日曜日・祝日はお休みさせていただきます。)

【お願い】

- ・お問い合わせの際は、組み立て説明書をお手元にご用意の上、お電話ください。
- ・お問い合わせの際、迅速に対応させていただく為、組み立て説明書に明記しております商品名および商品型番をお知らせください。
- ・外装箱(ダンボール)は組み立てが終わるまで保管して頂きますようお願いいたします。
- ・地球環境保護のため、不法投棄はしないでください。

※故障及びお問い合わせは、お買い求めになられました販売店までお申し付けください。

※商品の仕様は予告なく変更される事があります。

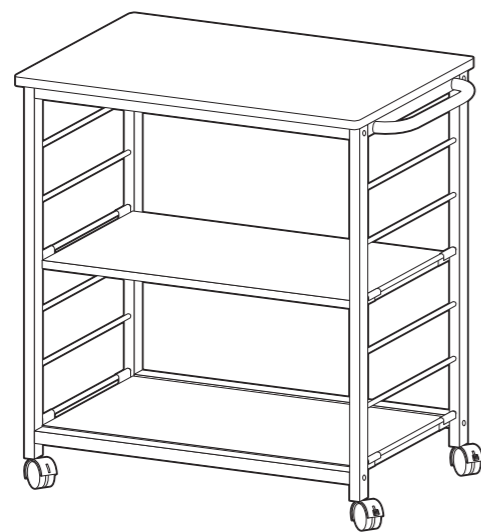
【組み立て上のご注意】

- ① 組立前に、部材・部品が揃っているか確認し、必要工具等の準備をしてください。
- ② 組立は床に布やカーペットのある場所で行い、商品や床・壁・既存の家具等に傷が入らないようご注意ください。
- ③ 必ず平らな場所で組み立ててください。ねじれ・傾きの原因となります。
- ④ 組立に接着剤を使用する場合は、換気に充分注意し火気のない所で行ってください。
- ⑤ 大型商品につき必ず2人以上で組み立ててください。

【設置・点検について】

- ① 完成後、各部のネジ・金具等の締め付けが確実にされているか、再度確認してください。また、設置後も定期的にネジ等の緩みを点検してください。
- ② 設置場所・商品仕様によっては、床へ傷がつく場合がございますので、板・布等で、床材を保護するようにしてください。
- ③ 設置後の移動は、物を収納したまま、載せたままでは行わないでください。

完成図



MADE IN CHINA

組み立て上のご注意

✋✋ プラスドライバー、あて布をご用意ください。

換気注意!!

開梱した際、製造時に使用する塗料・接着剤等の臭いがこもっている場合がございますので、組立時、設置直後は部屋の換気を充分にして、取り除くようにしてください。

品質表示

- 外形寸法 幅30×奥行50/56(取手装置時)×高さ70cm
甲板の高さ: 70cm
- 構造部材 フレーム: 金属(スチール)
天板・棚板: 合成樹脂化粧繊維板(塩化ビニル樹脂)
- 表面加工 フレーム: エポキシ樹脂塗装

●天板耐荷重: 20kg ●棚板耐荷重: 15kg ●全体耐荷重: 50kg

MMG-7030C

部品明細

■組み立てる前に部品が揃っている事を御確認ください。

(A)側板(取手用穴付)	(B)側板(取手用穴無)	(C)天板 ※裏面にボルト穴があります。	1
		(D)可動棚	2
		(E)横さん	4
		(F)キャスター(ストッパー付/無) 各2	2
		(G)取手	1
		(H)プラスボルト(長)	8
		(I)プラスボルト(短)	6
		(J)スパナ	1

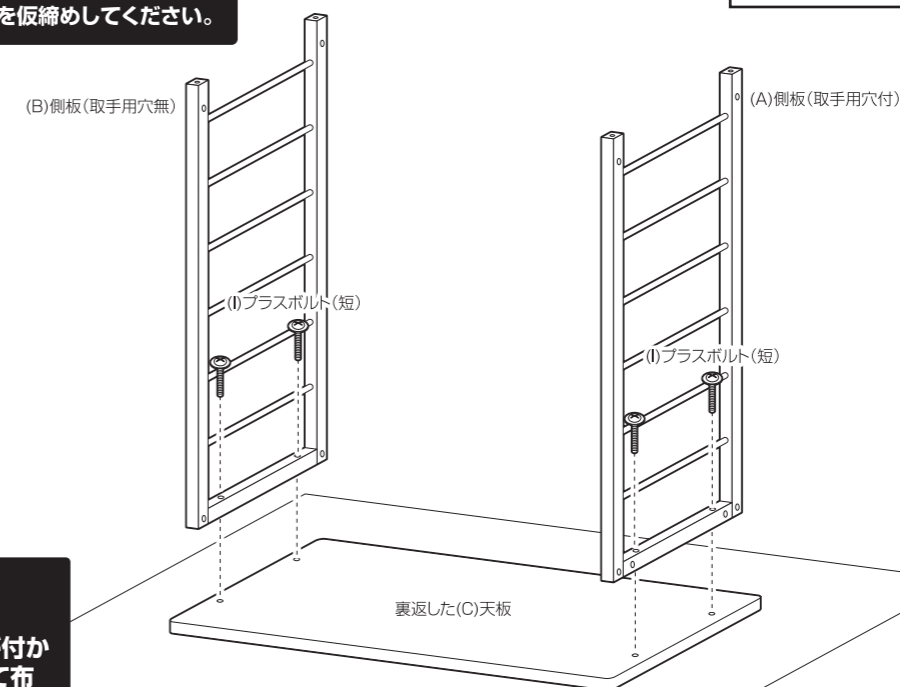
組み立て方法

■各締め付け箇所は仮止めし、組み立て完成後に各箇所をしっかりと締め直してください。
■電動ドライバーはご使用にならないでください。

1 裏返した天板に、側板を取り付けます。

⚠ ボルトを仮締めしてください。

✋ ※プラスボルトの取り付けにはご用意されたプラスドライバーをお使いください。

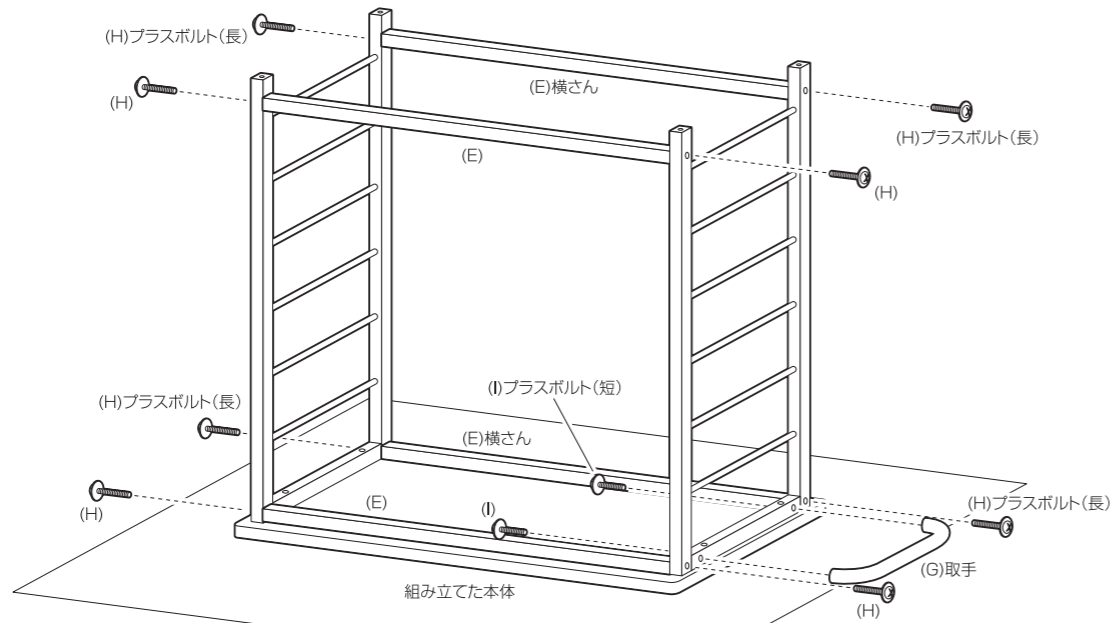


⚠ 本体や床に傷が付かないように、あて布等を敷いてください。

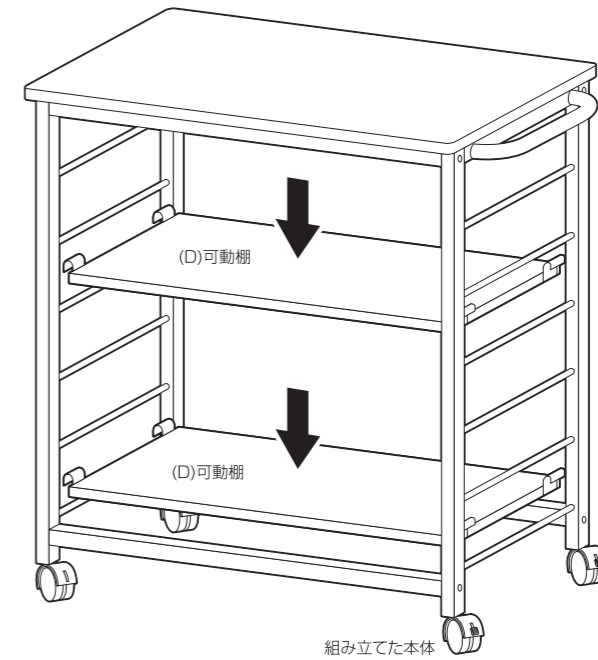
2 組み立てた本体に、横さんと取手を取り付けます。

⚠️ ボルトを仮締めしてください。

※プラスボルトの取り付けには
ご用意されたプラスドライバー
をお使いください。



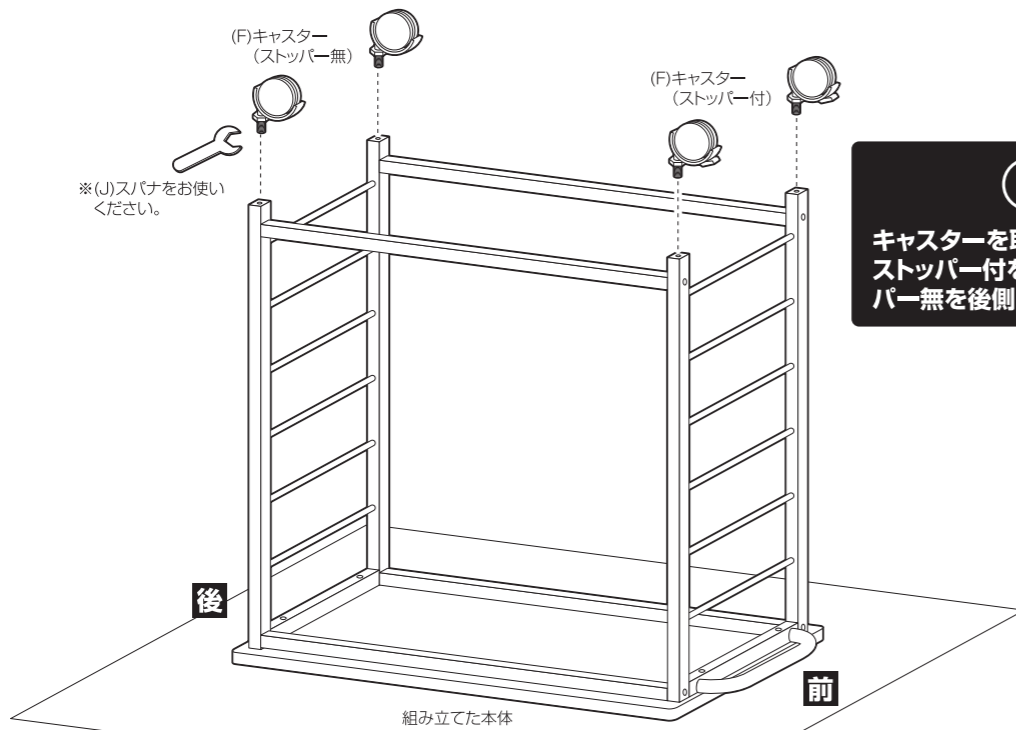
4 組み立てた本体を起こし、お好みの位置に可動棚を取り付けます。



3 組み立てた本体に、キャスターを取り付けます。

※(J)スパナをお使い
ください。

⚠️
キャスターを取り付ける際、
ストッパー付を前側に、ストッ
パー無を後側にしてください。



5 最後に、各部にゆるみが無い事を確認して完成です。

⚠️ ボルトを本締めしてください。

