



低反発折りたたみベッド

型番：KBT-S/SD共用

取り扱い・組み立て説明書

この度は、当製品をお買い上げいただき誠にありがとうございます。使用前に、この取扱説明書を最後までお読みのうえ正しい使い方で末永くご愛用ください。この取扱説明書は組み立て後も捨てずに、大切に保管しておいてください。

品質表示

- 外形寸法：KBT-S(シングル)
ベッド時/幅96cm×奥行210cm×高さ43.5cm
折りたたみ時/幅43.5cm×奥行96cm×高さ109cm
KBT-SD(セミダブル)
ベッド時/幅126cm×奥行210cm×高さ43.5cm
折りたたみ時/幅43.5cm×奥行126cm×高さ109cm
- 構造部材：フレーム：金属(スチール)
マット部：ウレタンフォーム
- 表面加工：フレーム：エポキシ樹脂塗装

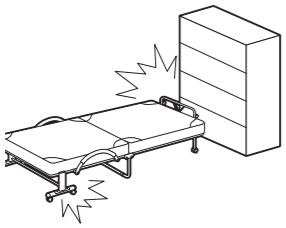
MADE IN CHINA

組み立て上のご注意

商品に使われる塗料や接着剤のにおいがございますので、開梱後・組み立て後はお部屋を換気してください。



組み立て・設置の際は周辺の家具や床が破損しないよう注意してください。



説明書通りに正しく組み立てて、ご使用ください。

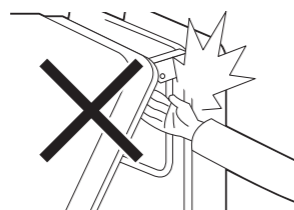


本商品は家庭内使用専用商品です。

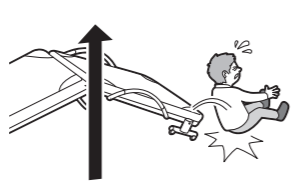
本商品は家庭内で通常に使用される事を想定して設計されていますので、本商品を業務用などの過酷な使用に供する事は避けてください。

使用上のご注意

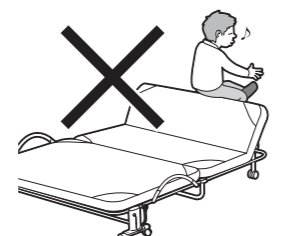
指はさみに注意してください。



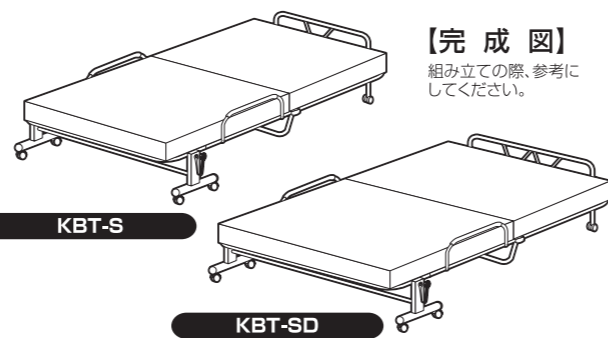
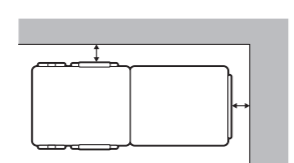
ストッパーピンを抜いた状態で、ベッドの端に座らないでください。



リクライニング部に過度の荷重をかけないでください。



ベッドを設置する際、周囲の壁や家具などから10cm以上離してください。

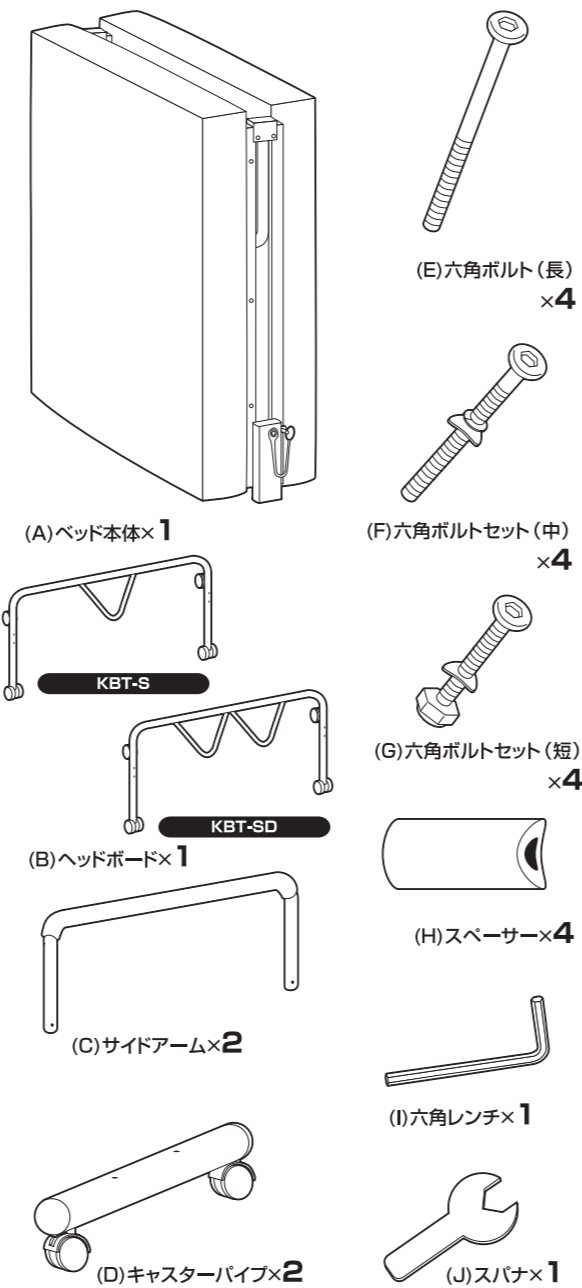


【完成図】

組み立ての際、参考にしてください。

部品明細

■組み立てる前に部品が揃っている事を御確認ください。



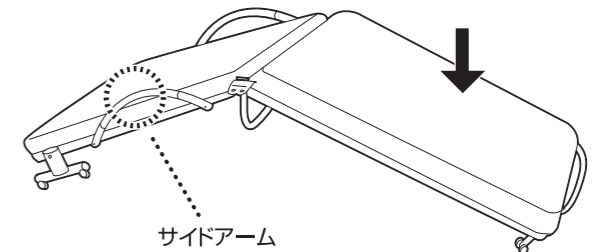
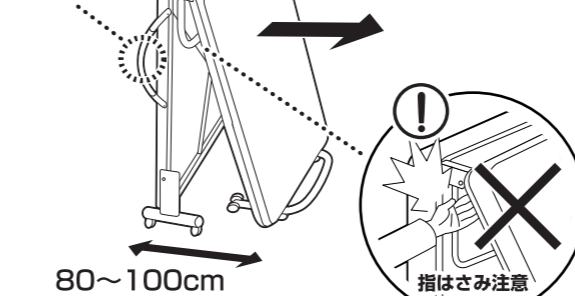
設置の仕方

※イメージ図がお手元の商品と異なる場合がございます。ご了承ください。

A サイドアームを手で押さえ、外側に開いてください。80~100cm開いた所で軽くとまります。

B 次にサイドアームを持ちゆっくりと広げて設置してください。

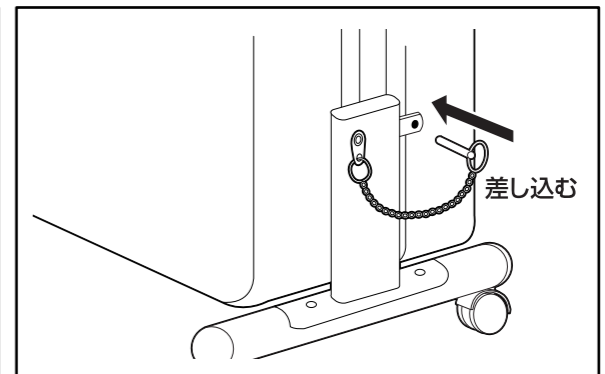
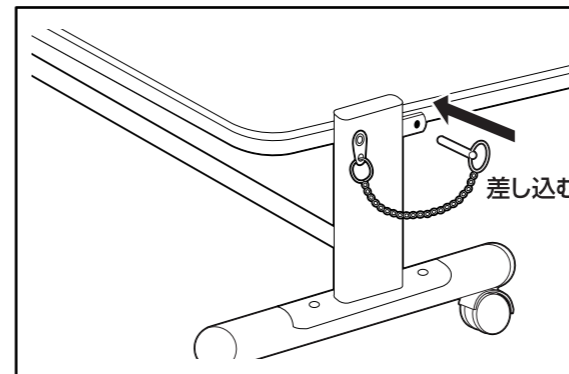
サイドアームを手で押さえる。



ひらき止めストッパーピン

上げた後はストッパーピンを差してください。

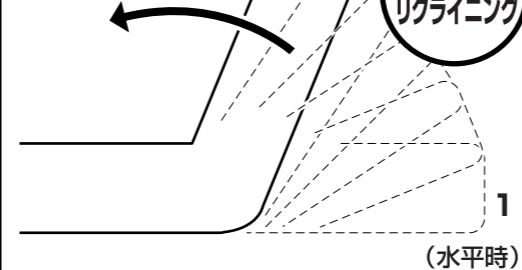
閉じた後もストッパーピンを差してください。



※開閉作業の際は、必ず左右のストッパーピンを抜いてから行ってください。

リクライニングの仕方

水平に戻す際は、90°以上マットを起こす

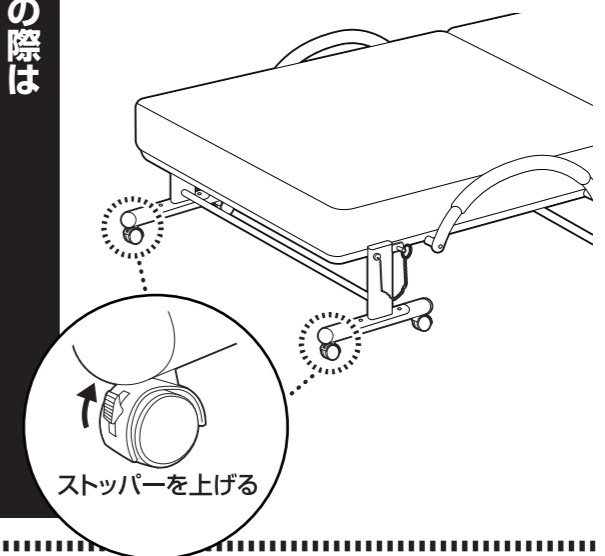


マット中央部を押さえながらリクライニングを起こします。

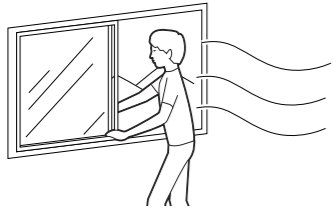
リクライニングを起こしたまま、長時間荷重をかけないでください。

移動の際は

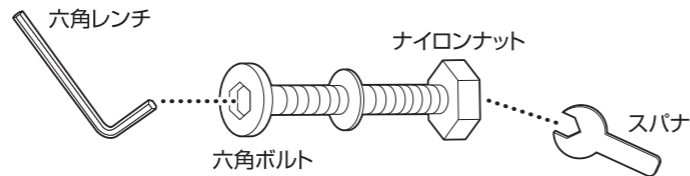
移動の際は、キャスターに付いているストッパーを上げてから行ってください。



商品に使われる塗料や接着剤のにおいがこもりますので、開梱後・組立後はお部屋を換気してください。



ナイロンナットについて

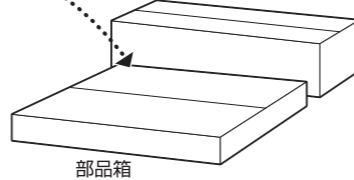
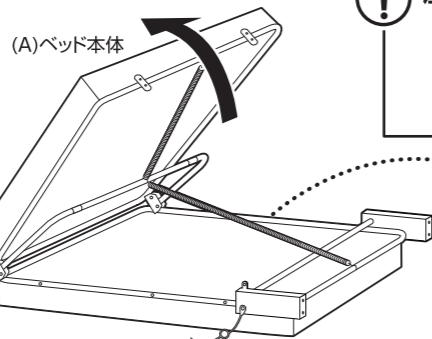
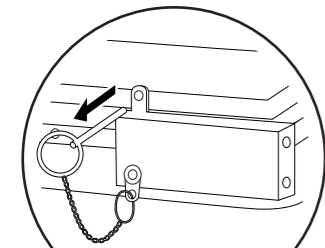


一度締めると、非常に緩みにくい特殊なナットですので、組み立ての際に堅いと感じる事があります。スパナでナットをしっかりと固定しながら、六角レンチをまわしてください。

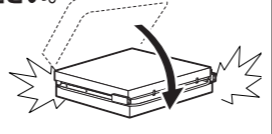
■各締め付け箇所は仮止めし、組み立て完成后各箇所をしっかりと締め直してください。

※イラストはシングルサイズですが、セミダブルも同様に組み立ててください。

1 組み立ての準備をします。

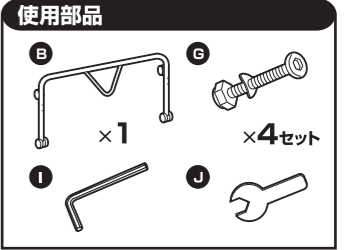


！ 本体内蔵のスプリングによるはね返りに注意してください。



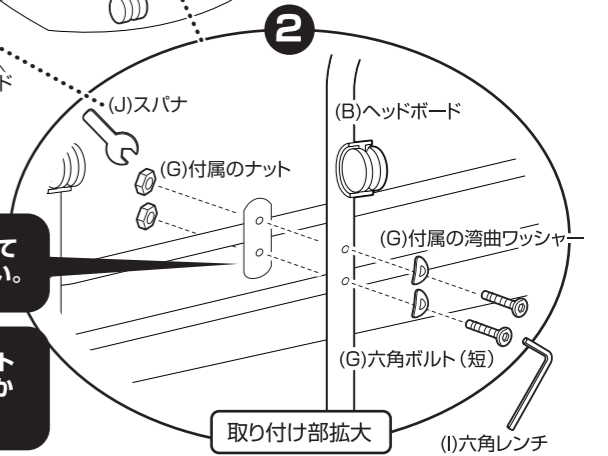
3 本体にヘッドボードを取り付けます。

組み立てたベッド本体

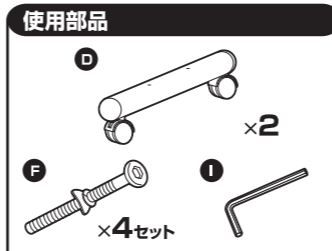
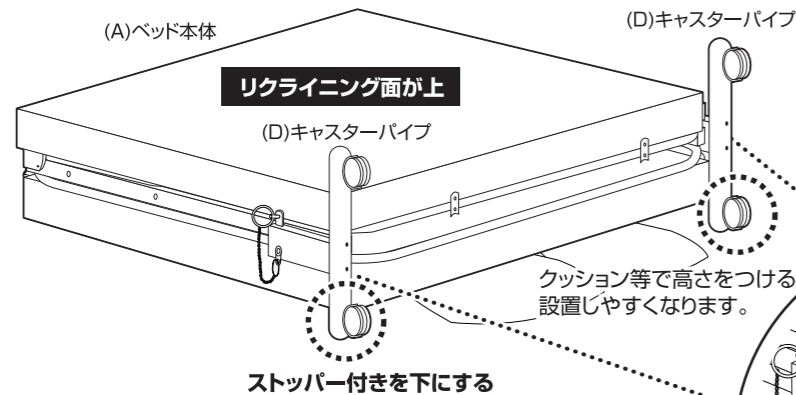


！ ヘッドボードを取り付けるネジ穴に付いている、黒い保護キャップを外してください。

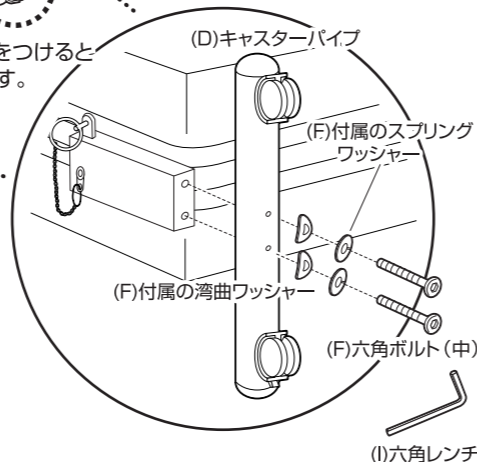
！ ナットはゆるみにくいナイロンインサート付ナットですので多少堅いですが、しっかりと締めてください。



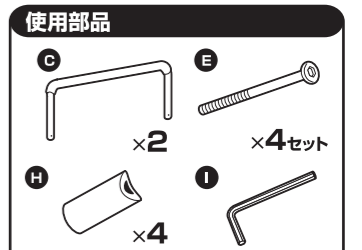
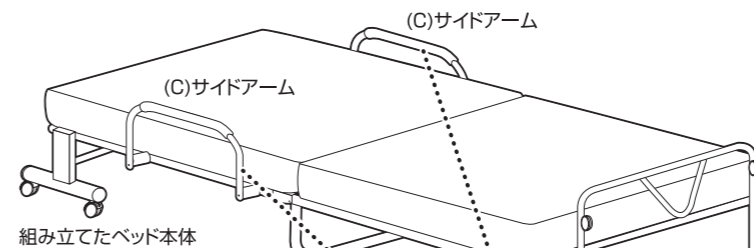
2 本体にキャスターパイプを取り付けます。



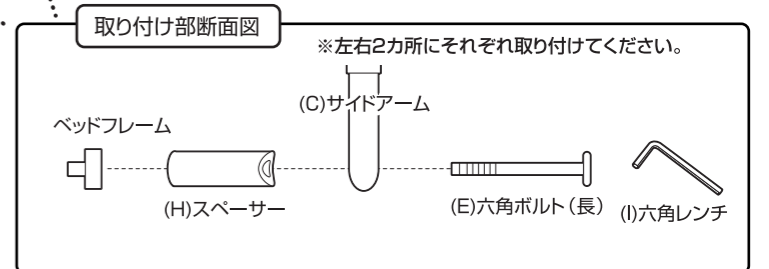
！ 取り付けの際、(D)キャスターパイプにゆるみがないか確認してください。



4 本体を起こし、左右に広げてからサイドアームを取り付けます。最後に各部にゆるみがない事を確認して完成です。



！ ベッド本体の広げ方については、1ページの【設置の仕方】の欄を参照してください。



取扱説明書(ベッド)保存用

KBT-S/SD共用

この度は当製品をお買い上げいただき誠にありがとうございます。ご使用前に、この取扱説明書をよくお読みの上正しくお使いください。この取扱説明書は、大切に保管し、必要なお読みください。

—ご使用上の注意—

開梱した際に塗料や接着剤の匂いがこもっている場合があります。十分に換気を行ってください。
お子様が乗ったり、押したり、遊んだりしないように注意してください。事故につながる恐れがあります。
製品の上に立ったり、踏み台として使用しないでください。転倒してケガをする恐れがあります。
用途以外の目的では使用しないでください。事故や破損につながる恐れがあります。
回転部や可動部の隙間で身体を挟み込まないように十分ご注意ください。事故につながる恐れがあります。
各部の組み立てがしっかりされていることを確認の上ご使用ください。
ロック機能がある箇所はしっかりロックされていることを確認の上ご使用ください。
当製品はご家庭でのご使用を想定して設計されております。業務用のように過酷な条件でのご使用は避けてください。

—設置場所の注意—

水平を保てる場所に設置し、ご使用ください。転倒して事故につながる恐れがあります。
直射日光が当たる場所や高温多湿の場所には設置しないでください。商品の変色、変質の原因になります。
金属部がある商品は防サビ加工をしていますが、屋外・高温多湿の場所での使用はサビが発生する恐れがあります。
ストーブ等の火気の近くには設置しないでください。本体が加熱し、火災の原因になります。
ベッドは周囲の壁、家具等の障害物から10cm以上離して設置してください。

—保守・点検のお願い—

製品にグラツキ、異音、ゆるみが生じたまま使用しないでください。製品の破損や事故につながる恐れがあります。
定期的にネジ、ボルト等の締め直しを行ってください。長期使用によりゆるみが発生します。
本体上に水気のあるものをこぼしたらずやく拭き取ってください。変形・変色やカビ発生の原因になります。
製品のお手入れは硬くしぼったタオルで拭き取りください。著しい汚れは薄めた中性洗剤をご使用ください。アルコールや磨き粉は使用しないでください。
キャスター付きの商品はキャスターが汚れ、ゴミ等で動きが鈍くなり、床をキズつける恐れがありますので、定期的に掃除してください。
製品の分解・改造をしないでください。破損・事故のときに補償いたしかねます。
廃棄にあたっては居住地域の処理法に基づいて行ってください。

当製品につきまして
ご不明な点がございましたら
右記までご連絡ください。

消費者窓口 フリーダイヤル

0120-069-060

■AM9:00~PM5:30 土・日・祝除く
発売元:株式会社 山善
〒550-8660 大阪市西区立売堀2-3-16

※故障及びお問い合わせは、お買い求められた販売店までお申し付けください。※商品の仕様は予告なく変更される事があります。

Ⓜ 無断複製・転載禁止 12'12®

BED