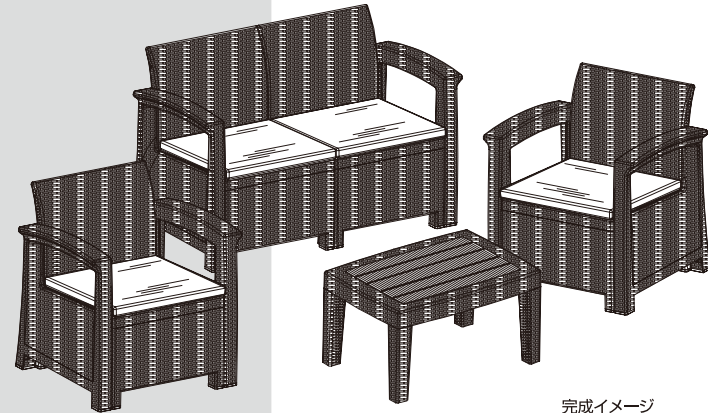




# ラタン調ソファ・ Ubud (ウブドゥ) 4点セット



完成イメージ

## 取り扱い説明書 LUD-4S

この度は当製品をお買い上げいただき誠にありがとうございます。使用前に、この取扱説明書を最後までお読みのうえ正しい使い方でご愛用ください。この取扱説明書は組み立て後も捨てずに、大切に保管しておいてください。

### 品質表示

寸法 / テーブル：幅70×奥50.5×高38 (cm)  
 チェア：幅69.4×奥62.5×高75 (cm)  
 ソファ：幅121×奥62.5×高75 (cm)  
 座面の高さ：38 (クッション含む44) (cm)  
 構造部材 / 本体：ポリプロピレン  
 クッション：生地：ポリエステル  
 中材：ウレタンフォーム  
 原産国 / 中国

### 使用上の注意及び禁止事項

- 取り扱いを誤ると、身体に負傷や物の損害が発生する恐れがあります。
- 端部に極端な荷重をかけないでください。転倒する恐れがあり、ケガ・破損をすることがあります。
  - 上に乗ったり、踏み台がわりにしたりしないでください。転倒し、ケガや破損する恐れがあります。特にお子様にはご注意ください。
  - 凸凹や段差のある所、砂地などの軟弱な地面での使用は避けて水平を保てる場所に設置し、ご使用ください。転倒や大ケガをする恐れがあります。
  - 直接カッターなど使用することはやめてください。
  - 片方の足を浮かせて傾けるなど、一方に極端な体重をかけないでください。
  - 勢いをつけて座らないでください。ケガや破損の恐れがあります。
  - 使用時は必ず、生地の縫製箇所のほつれや構造部材の変形・破損などがないか確認してください。異常がある場合は使用しないでください。
  - 付属のクッションは防水ではありません。使用しない時は屋内で保管してください。
  - フローリングなどの傷つきやすい床面での使用は、必ず敷物を敷いて使用してください。床面のキズや破損の防止になります。
  - 本製品は一般家庭用です。業務用ではご使用にならないでください。

### ① 注意

飛び乗る様に座ったり、一方に荷重がかかるような座り方はしないでください。座るときは、背もたれに深く腰掛けるようにしてゆくりと座ってください。



椅子の上で立ったり、踏み台代わりに使わないでください。バランスを崩して転倒する恐れがあります。



テーブルの横から無理な力をかけないでください。脚が外れたり、破損、変形する恐れがあります。



### 部品明細 組み立てる前に部品が揃っている事を御確認ください。

テーブル				チェア			
A	B			A	B		
		x1	x4			x3	x3
C	D			E	F	G	
		x4	x4				x3
H	I	J	K	L	M		
						x3	x3
x3	x3	x1	x1	x1	x4		

### 組み立て順序

#### テーブルを組み立てます

**Step.1** **Step.2**

最後にガタつき、ゆるみがないか確認してください。

しっかり嵌めてください。

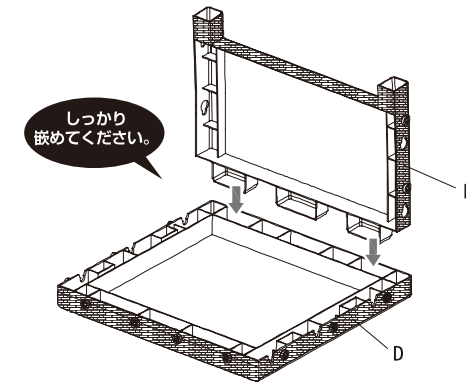
溝がある方が内側  
溝が無い方が外側

内側  
外側

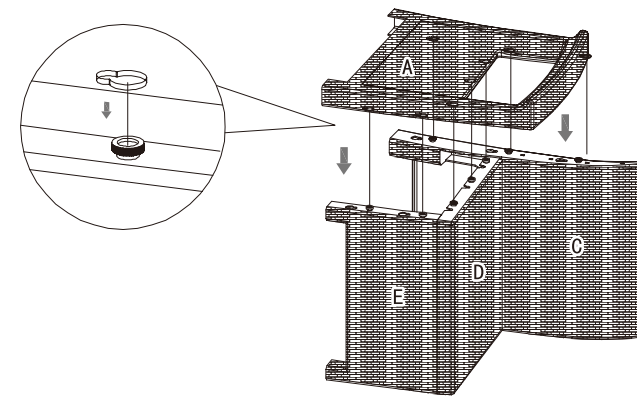
〈完成〉

#### チェアを組み立てます

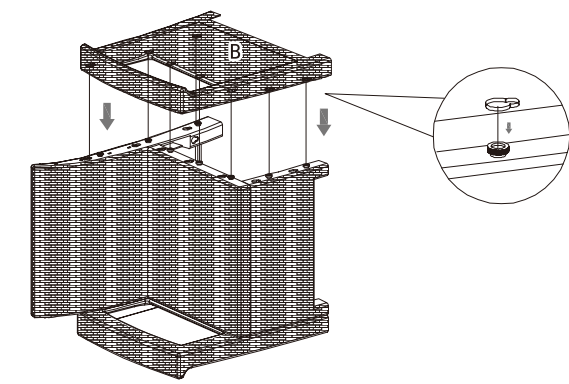
##### Step.1



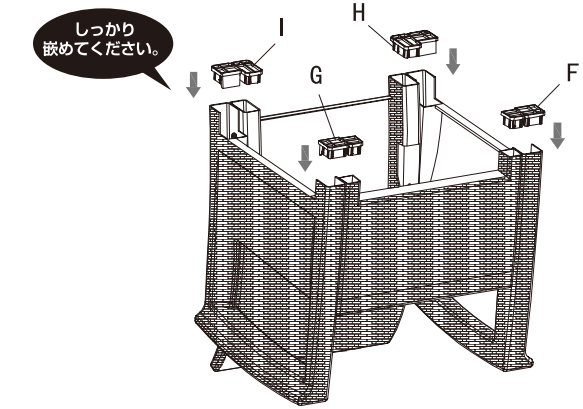
##### Step.3



##### Step.5

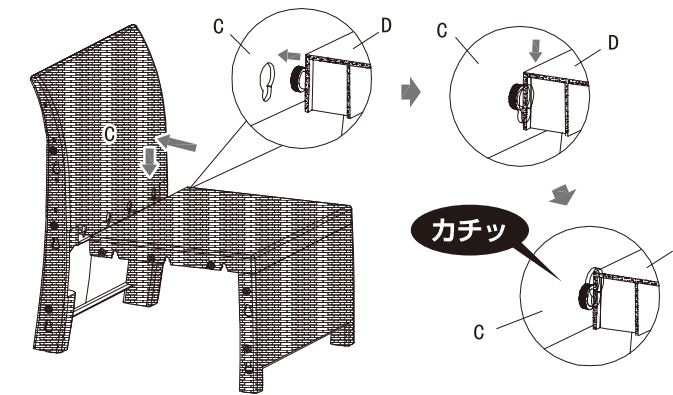


##### Step.7



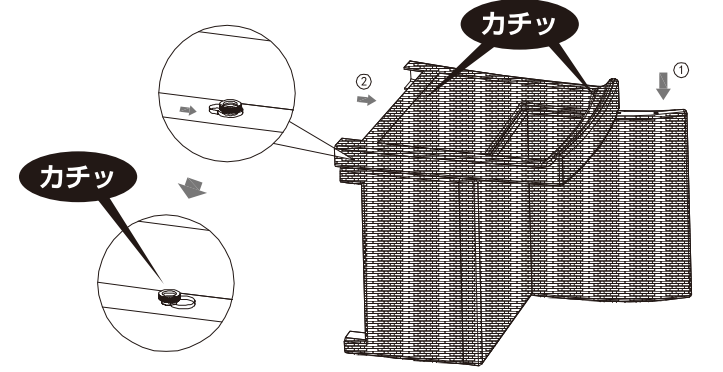
##### Step.2

カチッとなるように、しっかり嵌めてください。



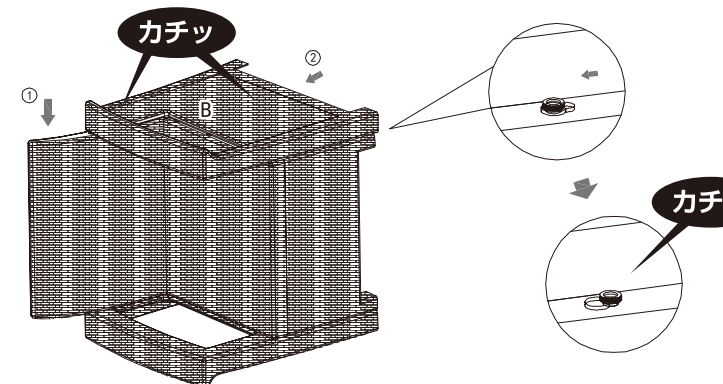
##### Step.4

カチッとなるように、しっかり嵌めてください。



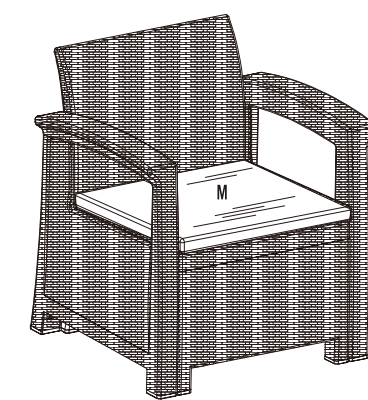
##### Step.6

カチッとなるように、しっかり嵌めてください。



##### Step.8

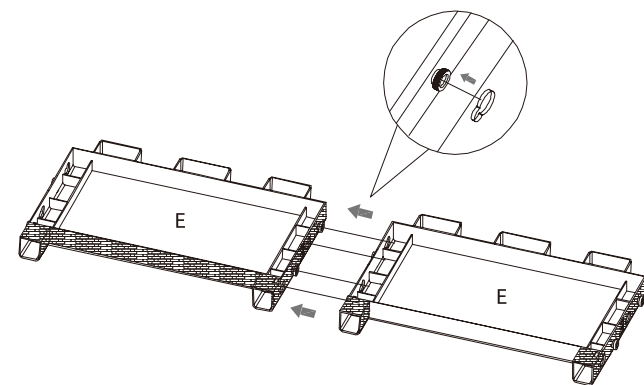
最後にガタつき、ゆるみがないか確認してください。



〈完成〉

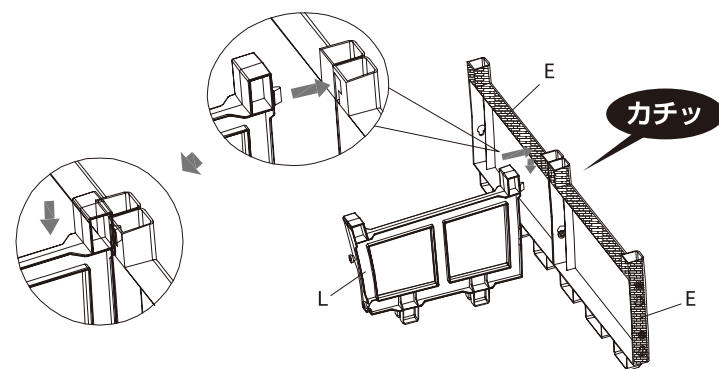
ソファを組み立てます

Step.1



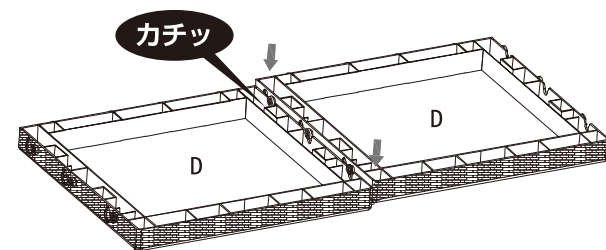
Step.3

カチッとなるように、しっかり嵌めてください。

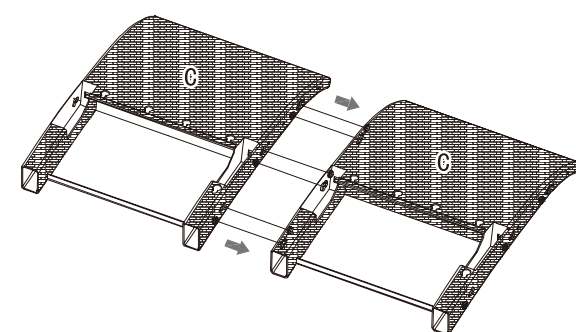


Step.5

カチッとなるように、しっかり嵌めてください。

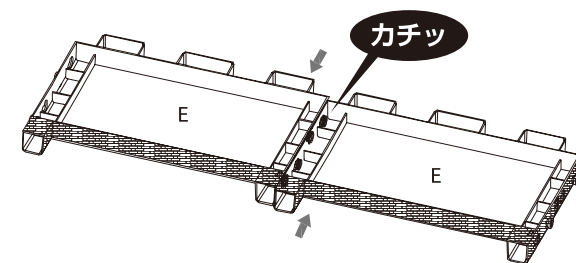


Step.7

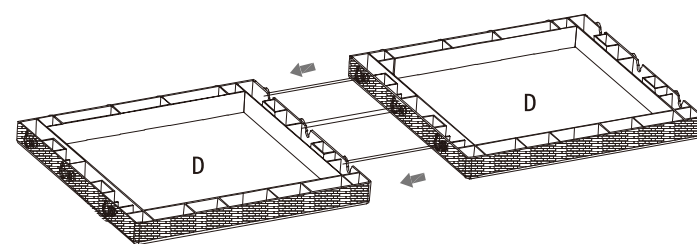


Step.2

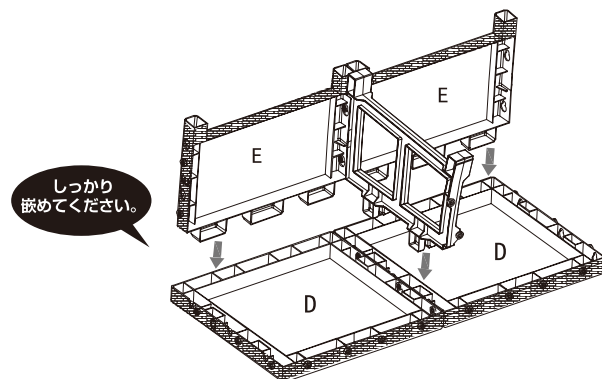
カチッとなるように、しっかり嵌めてください。



Step.4

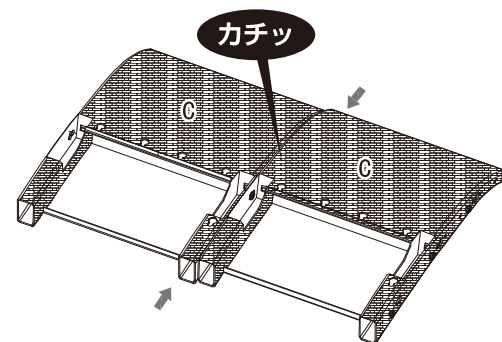


Step.6

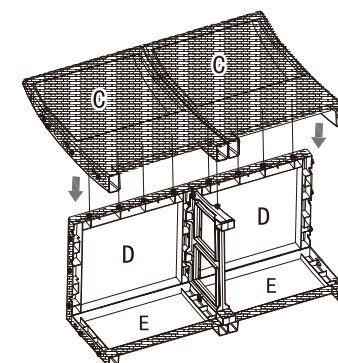


Step.8

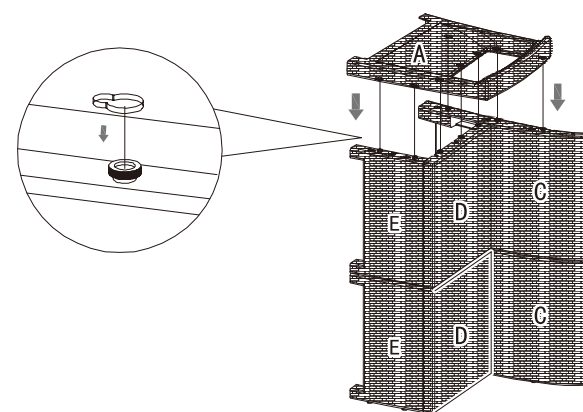
カチッとなるように、しっかり嵌めてください。



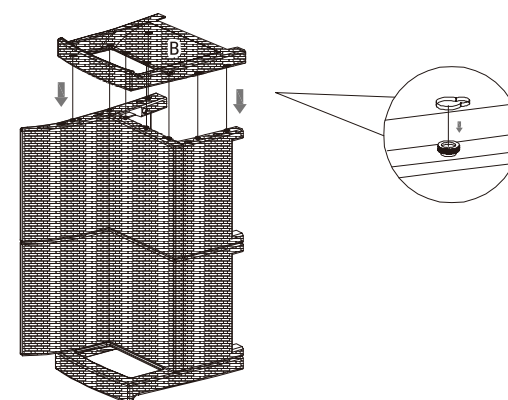
Step.9



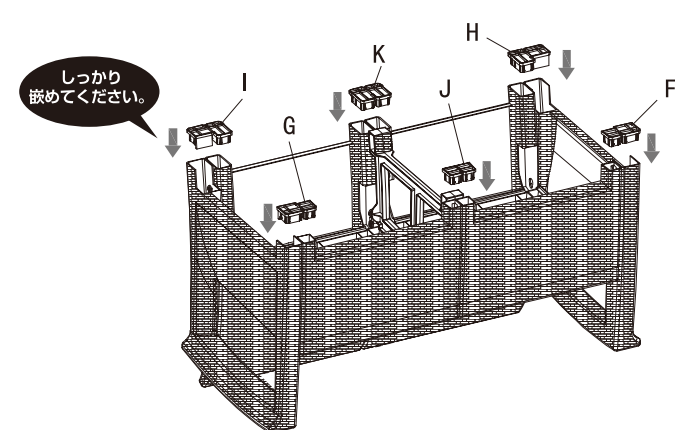
Step.11



Step.13

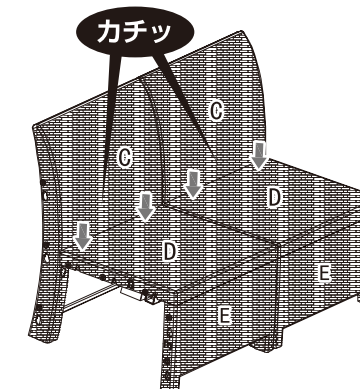


Step.15



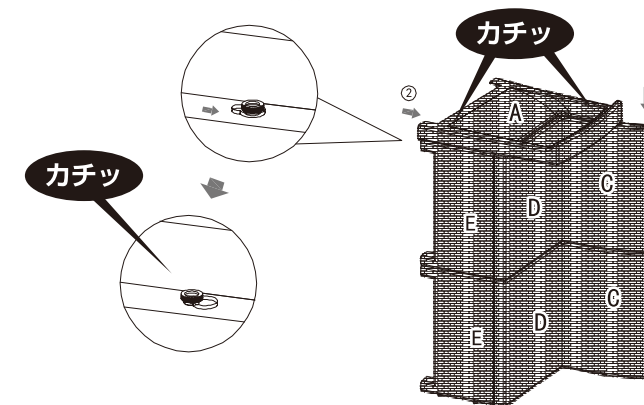
Step.10

カチッとなるように、しっかり嵌めてください。



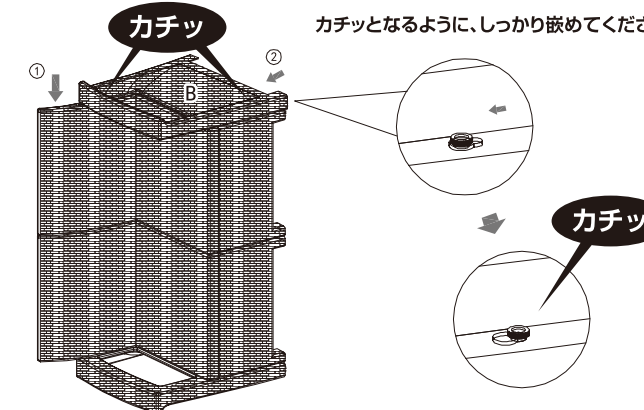
Step.12

カチッとなるように、しっかり嵌めてください。



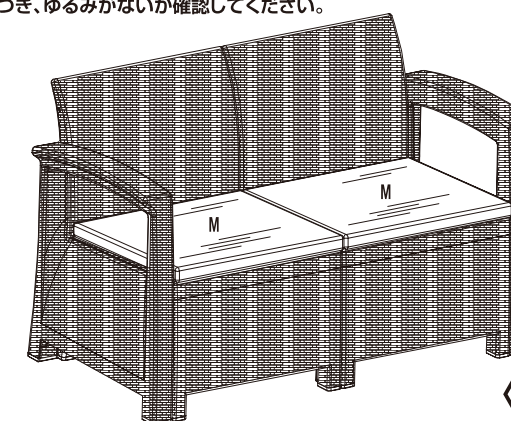
Step.14

カチッとなるように、しっかり嵌めてください。



Step.16

最後にガタつき、ゆるみがないか確認してください。



〈完成〉

当製品につきまして  
ご不明な点がございましたら  
右記まで御連絡ください。

お客様相談窓口 フリーダイヤル

**0120-069-060**

AM9:00~PM5:30 土・日・祝除く

※故障及びお問い合わせは、お買い求められた販売店までお申し  
付けください。※商品の仕様は予告なく変更される事があります。

発売元：株式会社 山善 家庭機器事業部  
L無断複製・転載禁止 21-7