

# ペール上キッチンボードワイド 引き出し付き

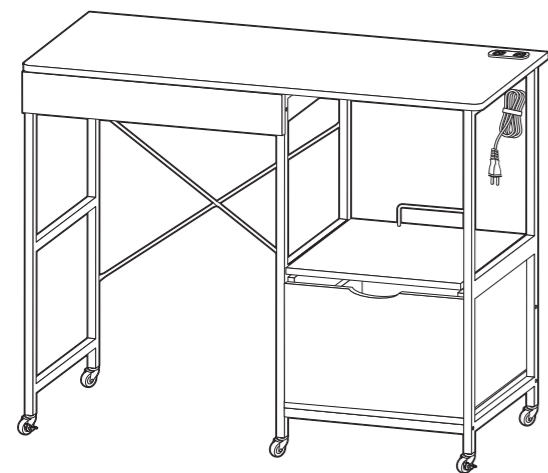
## 取扱い・組み立て説明書 DRB-100DW

この度は、当製品をお買い上げいただき誠にありがとうございます。  
使用前に、この説明書を最後までお読みのうえ正しい使い方でご愛用ください。この説明書は組み立て後も捨てずに、大切に保管しておいてください。

### 品質表示

- 外形寸法(約) 幅 1025×奥行 465×高さ 855(mm)  
甲板の高さ: 850(mm)
- 構造部材 フレーム: 金属(スチール)
- 甲板の表面材 合成樹脂化粧パーティクルボード(塩化ビニル樹脂)
- 表面加工 フレーム: エポキシ樹脂塗装

MADE IN CHINA



**【完成図】**  
組み立ての際、参考にしてください。

- 下記の耐荷重の範囲内でご使用ください。  
全体耐荷重:60kg 天板:40kg 引出し:3kg スライド棚:7kg 下段引出し:10kg
- 本製品は、電子レンジをはじめとする様々な家電を収納する事が出来る、一般家庭用のラックです。
- 付属のコンセントは、使用器具合計の定格消費電力1500Wの範囲内でご使用ください。
- 高温多湿ではない室内で、床が水平な場所に設置してください。

## 部品明細

■組み立てる前に部品が揃っている事をご確認ください。

(A)天板 1	(B)フレーム左 1	(C)フレーム中 1 <small>※レールが取り付けられる向き。</small>	(D)フレーム右 1 <small>※レールが取り付けられる向き。</small>	(E)補強フレーム 長 1	(F)補強フレーム 短 2
(G)スライド板 1	(H)上段引き出し補強側板左 1	(J)上段引き出し補強側板右 1	(K)上段引き出し補強背板 1	(L)上段引き出し前板 1	(M)上段引き出し側板左 1
(N)上段引き出し側板右 1	(P)上段引き出し背板 1	(Q)上段引き出し底板 1	(R)下段引き出し補強天板 1 <small>化粧面を外側に</small>	(S)下段引き出し補強側板左 1 <small>化粧面を外側に</small>	(T)下段引き出し補強側板右 1 <small>化粧面を外側に</small>

(U)下段引き出し補強背板 1 <small>化粧面を外側に</small>	(V)下段引き出し補強底板 1	(W)下段引き出し前板 1	(X)下段引き出し側板左 1	(Y)下段引き出し側板右 1	(Z)下段引き出し背板 1	(1)下段引き出し底板 1
(2)クロスバー 1セット <small>クロスバー用六角ナット付</small>	(3)レール(左・右) 2セット <small>※予め取り付けられているものとは別になります。</small>	(4)レール受け(左・右) 2セット <small>※予め取り付けられているものとは別になります。</small>	(5)キャスター(ストッパー付/無) ストッパー付 2 ストッパー無 4	(7)六角ボルト大 6	(8)六角ボルト中 16	
(10)六角ボルト小 5	(11)六角ボルト細 18	(12)プラスネジ小 18	(13)プラスネジ大 4	(14)カムロックボルト 10	(15)カムロックナット 10	(16)クッション 4
(17)上段引き出し用ストッパー 2	(18)接着剤 2	(19)スパナ クロスバー用 小 各1 キャスター用 大 各1	(20)六角レンチ 小 各1 大 各1	(21)プラスネジ用ドライバー 1	(22)木ダボ 22	(23)ストッパー 1

## 組み立て順序

- 各締め付け箇所は仮止めし、組み立て完成後各箇所をしっかり締め直してください。
- 電動ドライバーはご使用にならないでください。
- 必ず2人以上で組み立ててください。

**1 上段引き出し補強側板にレール受けと木ダボを取り付けます。**

※木ダボの入る穴に接着剤を入れてください。

**！ 全ての木ダボ穴にボンドを塗布してください。**

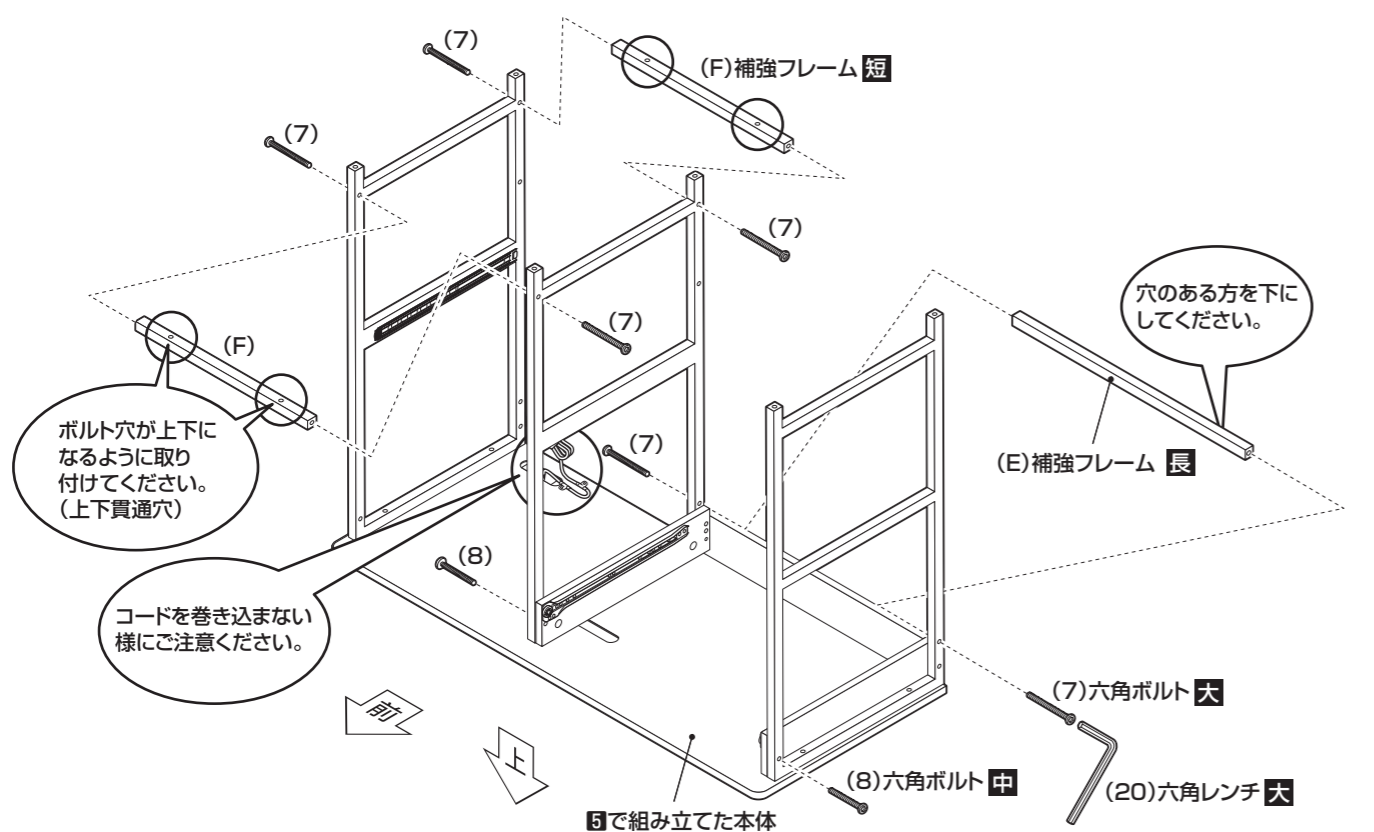
本体や床に傷が付く恐れがある場合は、あて布等を敷いてから組み立ててください。



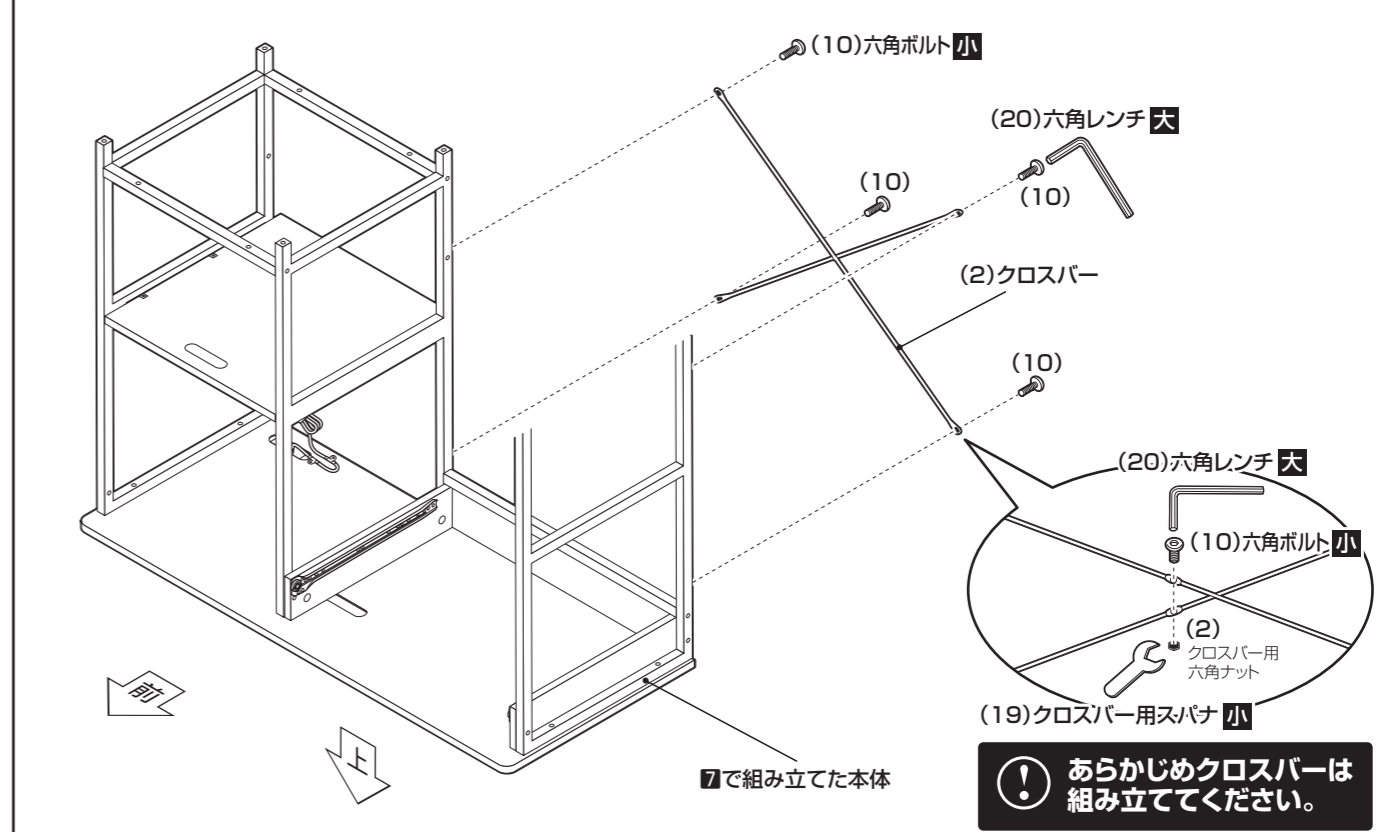
組み立て順序

■各締め付け箇所は仮止めし、組み立て完成後各箇所をしっかり締め直してください。  
 ■電動ドライバーはご使用にならないでください。■必ず2人以上で組み立ててください。

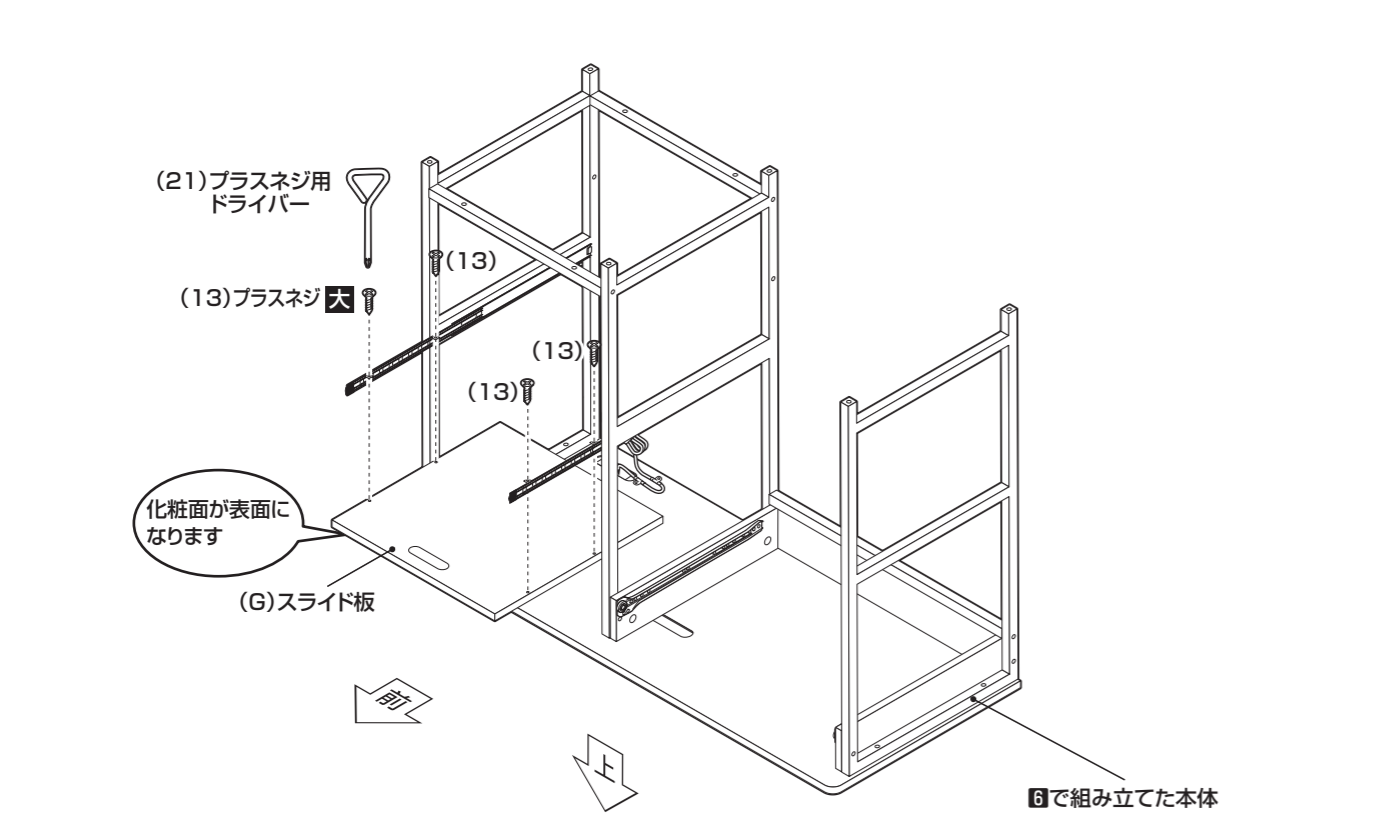
6 5で組み立てた本体に補強フレームを取り付けます。



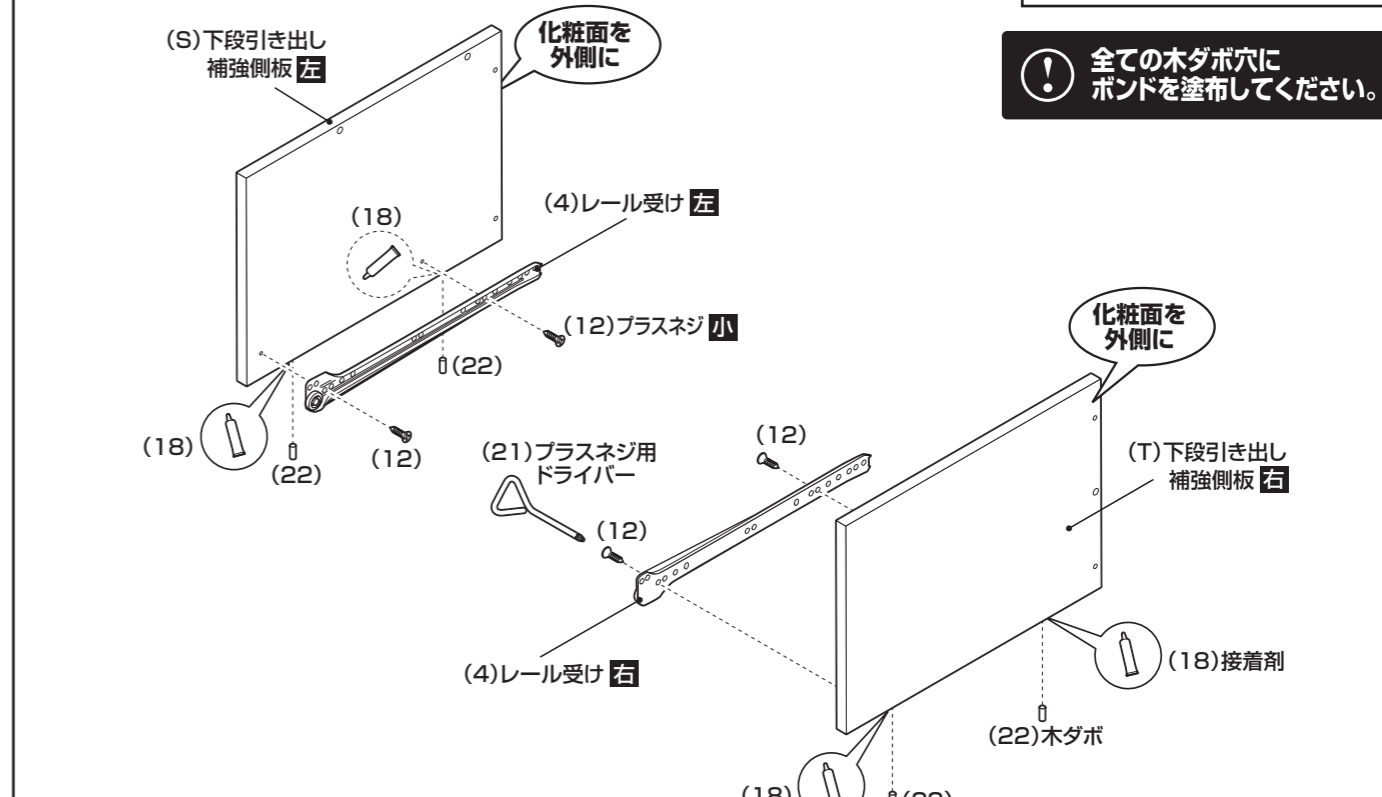
8 7で組み立てた本体にクロスバーを取り付けます。



7 6で組み立てた本体にスライド棚を取り付けます。



9 下段引き出し補強側板にレール受けと木ダボを取り付けます。

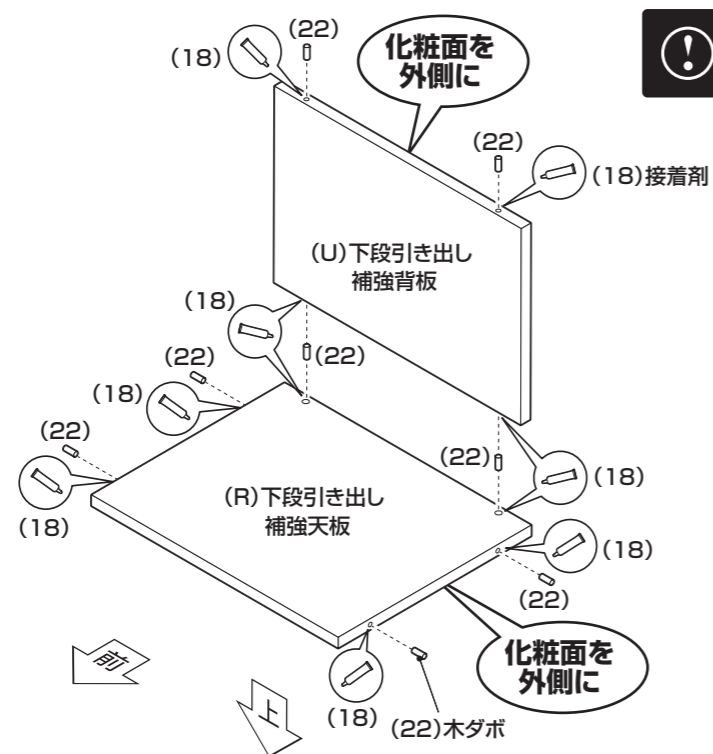




組み立て順序

■各締め付け箇所は仮止めし、組み立て完成後各箇所をしっかりと締め直してください。  
 ■電動ドライバーはご使用にならないでください。■必ず2人以上で組み立ててください。

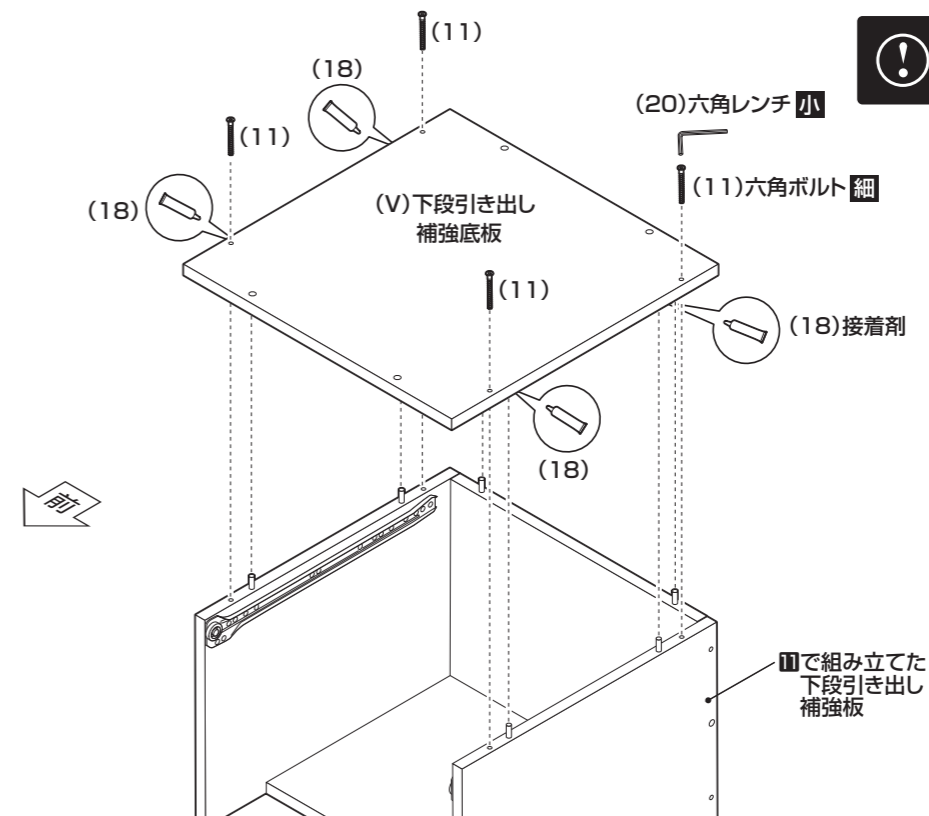
**10** 下段引き出し補強天板に下段引き出し補強背板と木ダボを取り付けます。



※木ダボの入る穴に接着剤を入れてください。

⚠ 全ての木ダボ穴にボンドを塗布してください。

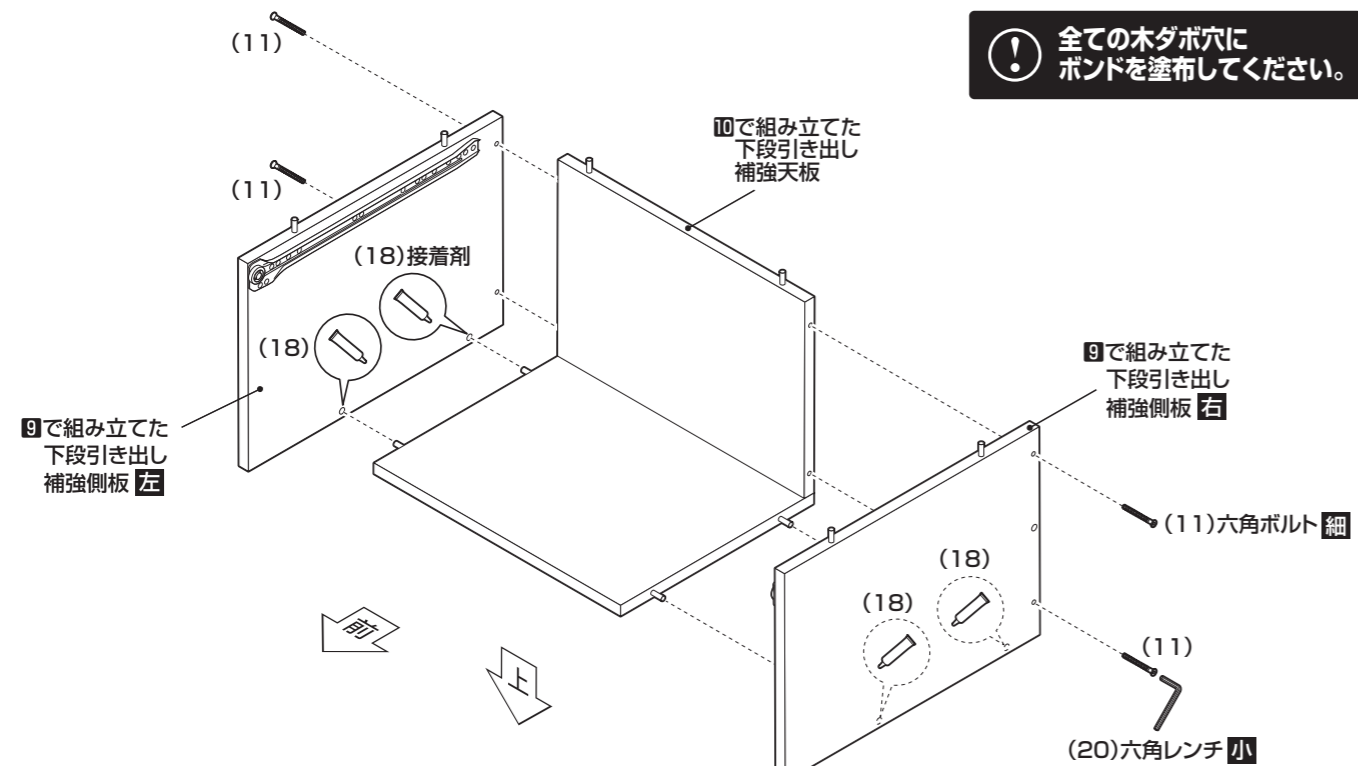
**12** ⑩で組み立てた下段引き出し補強板に下段引き出し補強底板を取り付けます。



※木ダボの入る穴に接着剤を入れてください。

⚠ 全ての木ダボ穴にボンドを塗布してください。

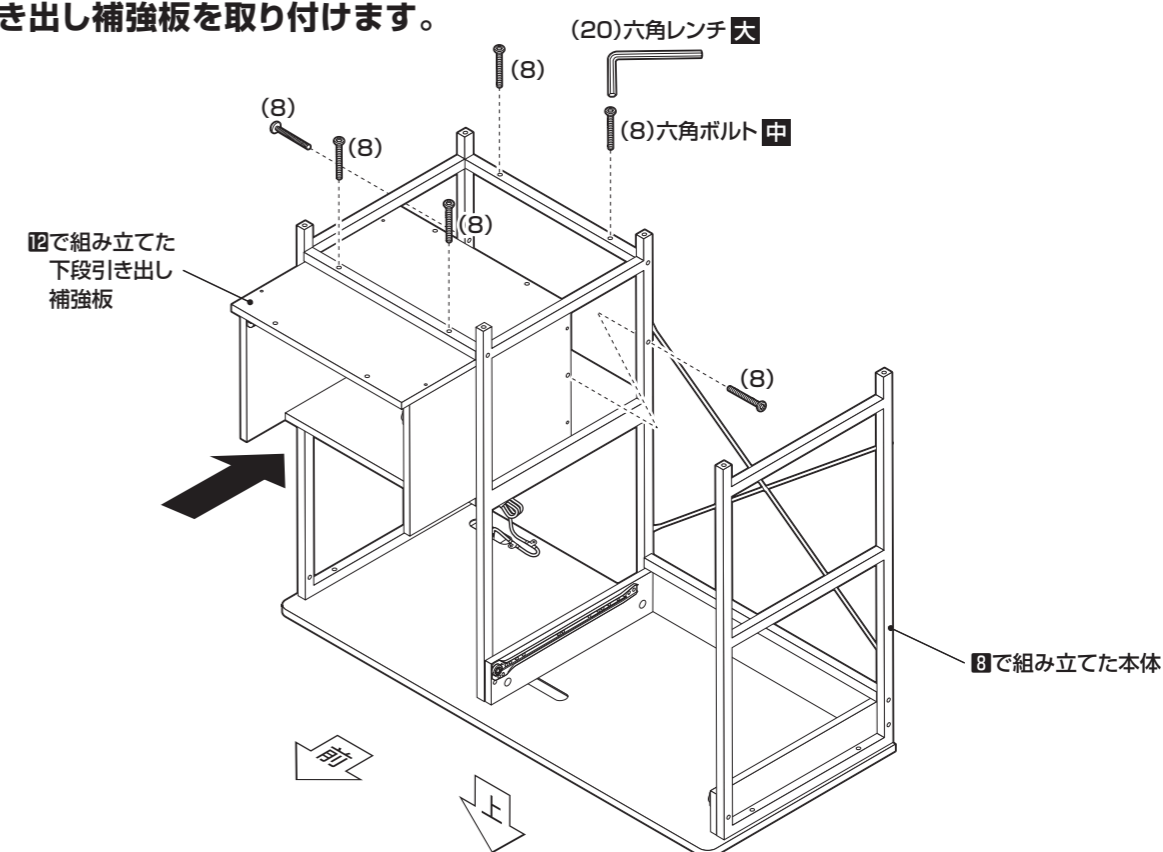
**11** ⑩で組み立てた下段引き出し補強天板に⑨で組み立てた下段引き出し補強側板を取り付けます。



※木ダボの入る穴に接着剤を入れてください。

⚠ 全ての木ダボ穴にボンドを塗布してください。

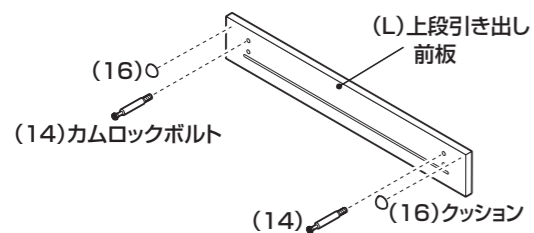
**13** ⑧で組み立てた本体に⑫で組み立てた下段引き出し補強板を取り付けます。



組み立て順序

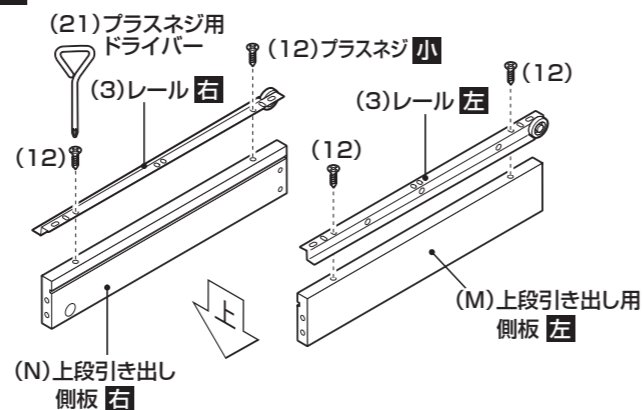
■各締め付け箇所は仮止めし、組み立て完成後各箇所をしっかり締め直してください。  
 ■電動ドライバーはご使用にならないでください。■必ず2人以上で組み立ててください。

**14** 上段引き出し前板にカムロックボルトとクッションを取り付けます。

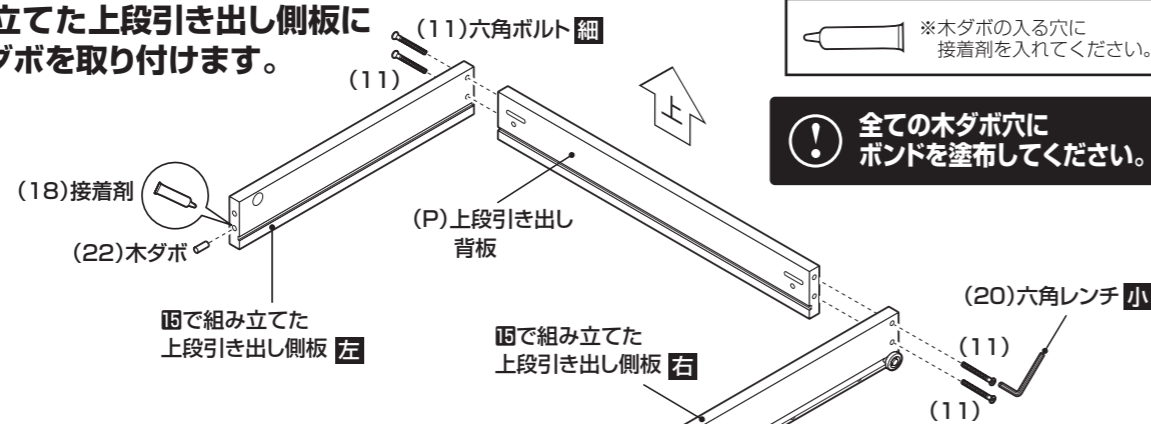


⚠ カムロックの取り付けは P.13 をご参照ください。

**15** 上段引き出し側板にレールを取り付けます。

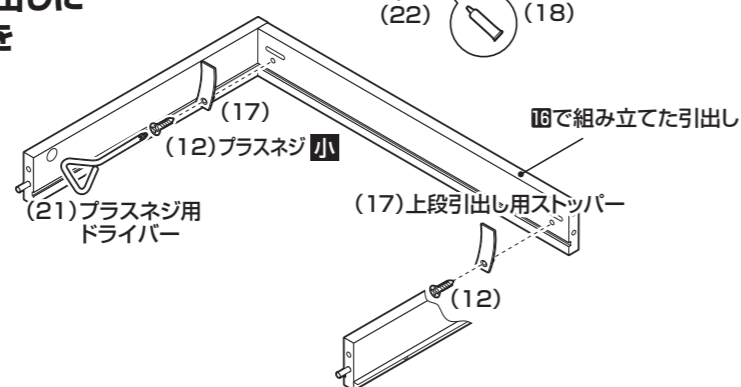


**16** ⑩で組み立てた上段引き出し側板に背板と木ダボを取り付けます。

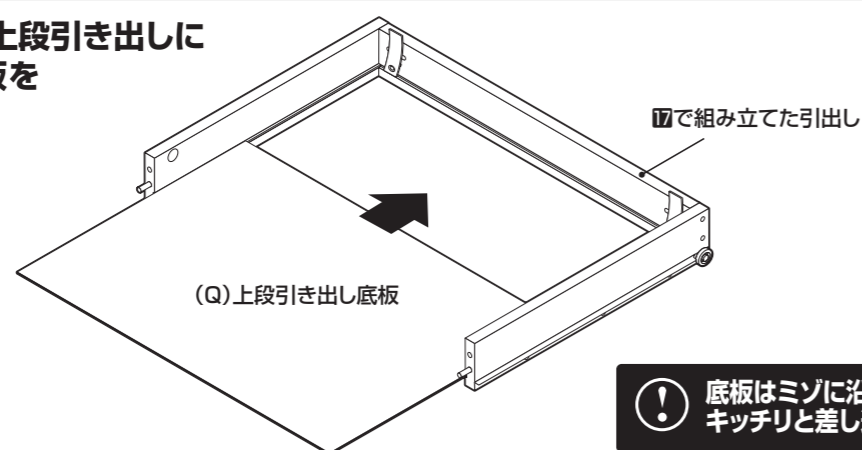


⚠ 全ての木ダボ穴にボンドを塗布してください。

**17** ⑩で組み立てた上段引き出しに上段引き出し用ストッパーを取り付けます。

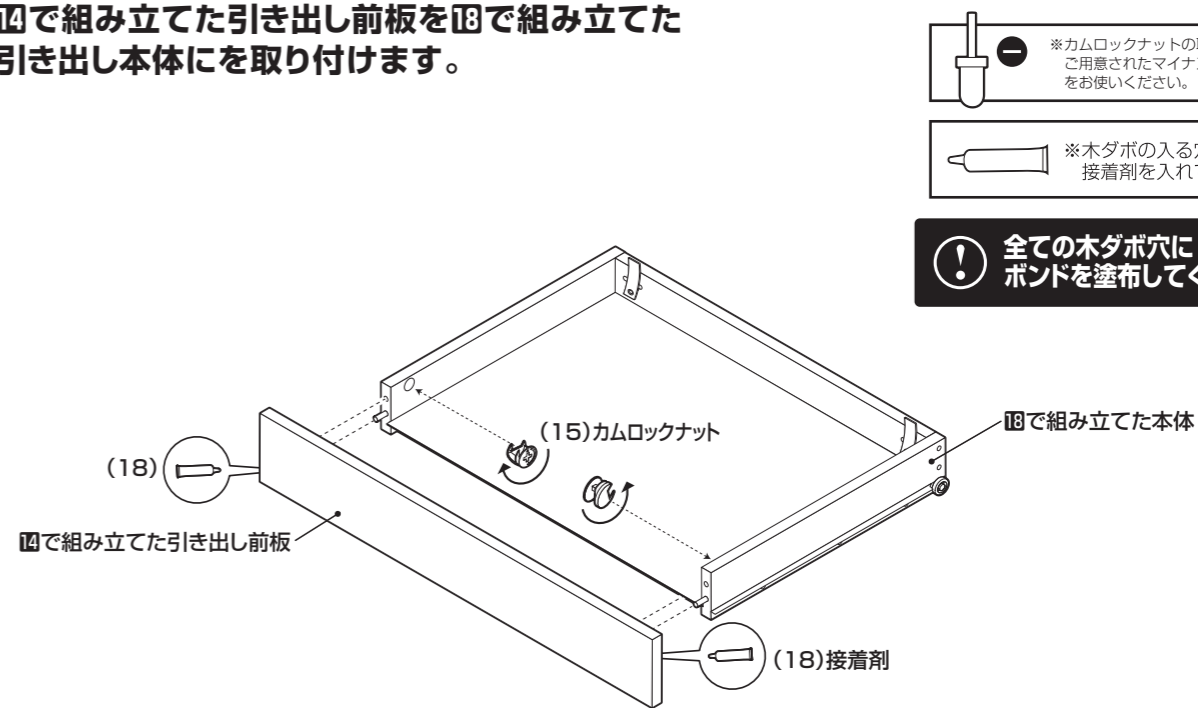


**18** ⑩で組み立てた上段引き出しに上段引き出し底板を取り付けます。



⚠ 底板はミゾに沿って最後までキッチリと差し込んでください。

**19** ⑭で組み立てた引き出し前板を⑩で組み立てた引き出し本体に取り付けます。



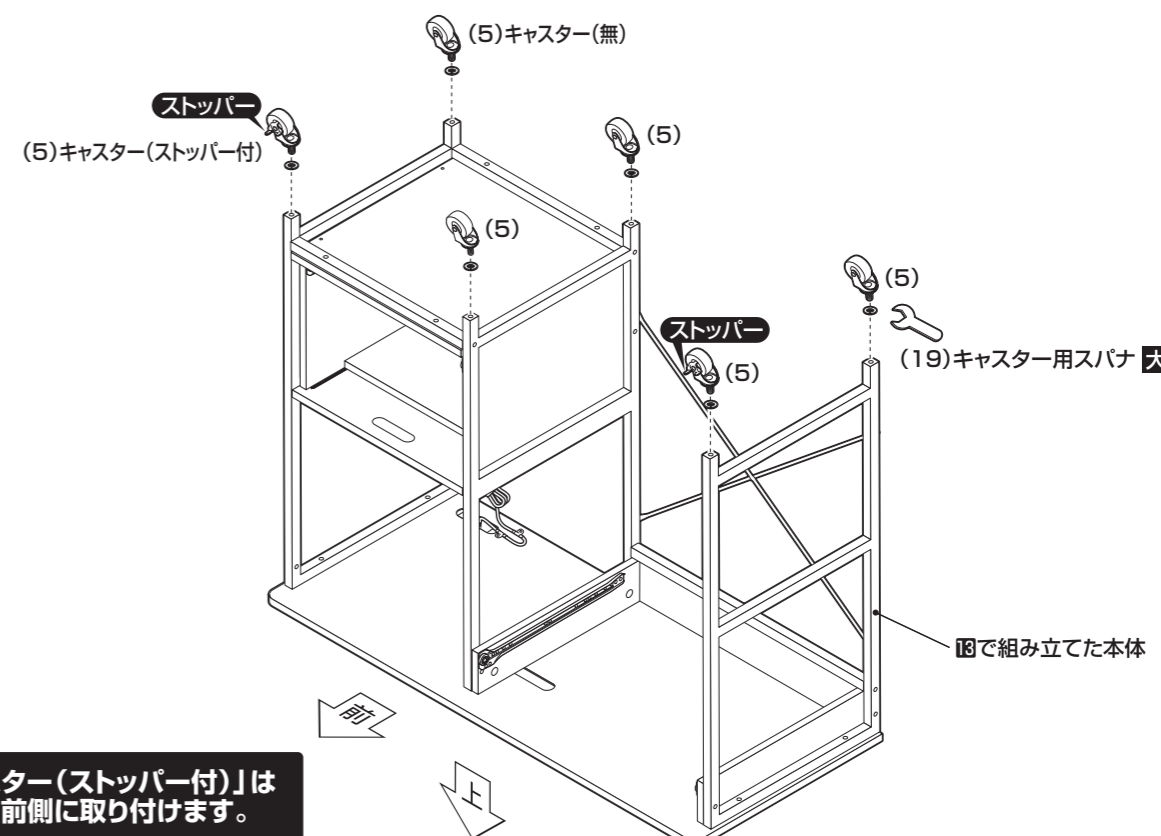
⚠ ※カムロックナットの取り付けにはご用意されたマイナスドライバーをお使いください。

※木ダボの入る穴に接着剤を入れてください。

⚠ 全ての木ダボ穴にボンドを塗布してください。

⚠ カムロックの取り付けは P.13 をご参照ください。

**20** ⑩で組み立てた本体にキャスターを取り付けます。



⚠ 「キャスター(ストッパー付)」は2つ共、前側に取り付けます。

組み立て順序

■各締め付け箇所は仮止めし、組み立て完成後各箇所をしっかりと締め直してください。  
 ■電動ドライバーはご使用にならないでください。■必ず2人以上で組み立ててください。

**21** 下段引き出し前板にカムロックボルトとクッションを取り付けます。

(16)クッション  
 (14)カムロックボルト  
 (W)下段引き出し前板

**22** 下段引き出し側板にレールを取り付けます。

(3)レール右  
 (12)プラスネジ  
 (21)プラスネジ用ドライバー  
 (3)レール左  
 (12)  
 (Y)下段引き出し側板右  
 (X)下段引き出し側板左

**!** カムロックの取り付けは P.13 をご参照ください。

**23** 22で組み立てた下段引き出し側板に背板と木ダボを取り付けます。

(11)六角ボルト 細  
 (18)接着剤  
 (22)木ダボ  
 (Z)下段引き出し背板  
 22で組み立てた下段引き出し側板左  
 22で組み立てた下段引き出し側板右  
 (11)  
 (20)六角レンチ 小  
 (11)  
 (18)  
 (22)

※木ダボの入る穴に接着剤を入れてください。

**!** 全ての木ダボ穴にボンドを塗布してください。

**24** 23で組み立てた下段引き出しに下段引き出し底板を取り付けます。

(1)下段引き出し底板  
 23で組み立てた引出し

**!** 底板はミゾに沿って最後までキッチリと差し込んでください。

**25** 24で組み立てた引き出し前板を24で組み立てた引き出し本体に取り付けます。

(15)カムロックナット  
 24で組み立てた本体  
 (18)接着剤  
 (18)

※カムロックナットの取り付けにはご用意されたマイナスドライバーをお使いください。

**!** 全ての木ダボ穴にボンドを塗布してください。

※木ダボの入る穴に接着剤を入れてください。

**!** カムロックの取り付けは P.13 をご参照ください。

**26** 20で組み立てた本体に26で組み立てた上段引き出しと26で組み立てた下段引き出しとストッパーを取り付けます。

26で組み立てた上段引き出し  
 26で組み立てた本体  
 26で組み立てた下段引き出し  
 (23)ストッパー

**!** 抜け落ち防止用ストッパー

抜け落ち防止加工  
 天板  
 上段引き出し  
 天板  
 上段引き出し  
 上段引き出し用ストッパー

**27** 最後に各部に緩みがないことを確認して完成です。

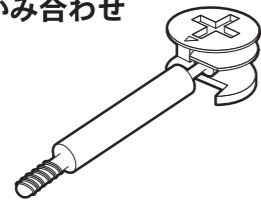


# カムロックの取り付け方法

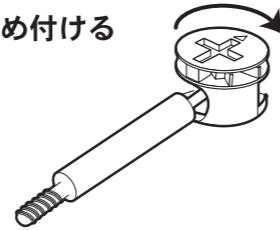
■カムロックとは…  
ボルトをナットに差し込み、ナットをドライバー等で締め付ける事によりお互いをかみ合わせ取り付けする方法です。

## 【カムロックの基本構造】

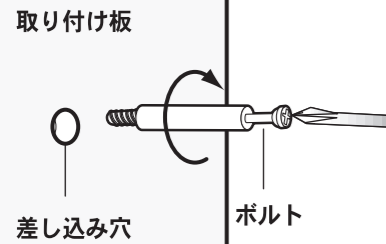
ボルトとナットをかみ合わせ



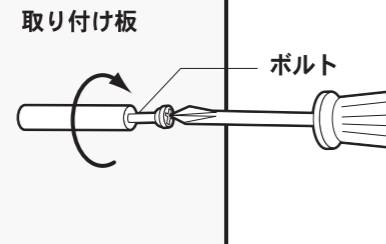
時計回りに締め付ける



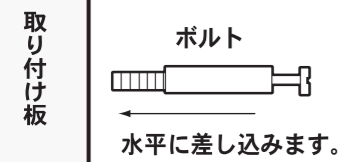
## 【ボルトの差し込み】



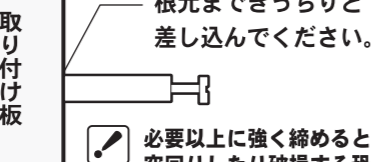
差し込み穴  
ボルト



ボルト



取り付け板  
ボルト  
水平に差し込みます。

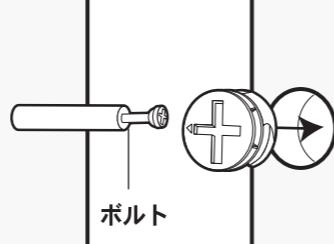


取り付け板  
根元までしっかりと差し込んでください。  
必要以上に強く締めると空回りしたり破損する恐れがあります。

取り付ける板に「ボルト」を水平にし、ネジを締める要領で差し込みます。

「ボルト」は根元までしっかりと差し込んでください。

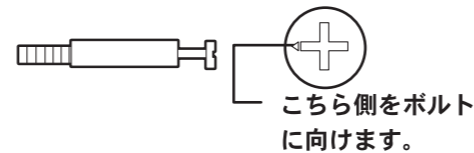
## 【ナットのはめ込み】



ボルト

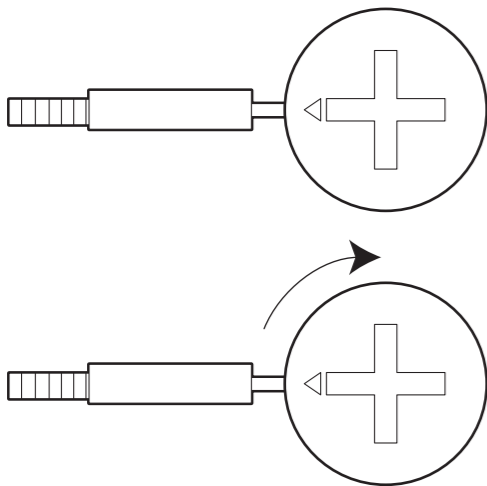
取り付ける板同士を水平にし、「ナット」の△が「ボルト」の方に向くようにしてはめ込んでください。

### ■カムロック

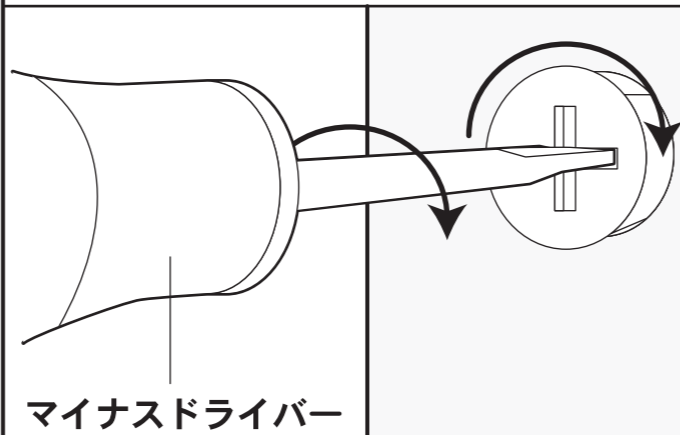


こちら側をボルトに向けます。

## 【カムロックの締め方】



■カムロックナットをマイナスドライバーで時計回りに固くなるまで締め付ける。



マイナスドライバー

危険



家庭用ですので業務用に使用しないでください

警告



踏み台代わりに使用しないでください



製品にぶら下がったりしないでください



ストーブ等の火気の近くには設置しないでください



開梱の際は換気に十分注意してください



回転部や可動部の指はさみ等に注意してください



お子様が乗ったり、押したり、遊んだりしないように注意してください



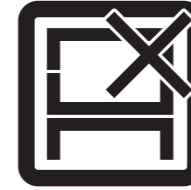
設置の際はキャスターをロックしてください



お手入れにはかたく絞ったタオル等をお使いください



廃棄する際は居住地域の処理法に従ってください



本来の用途以外の使い方はしないでください



偏った荷重や過度な荷重は掛けないでください



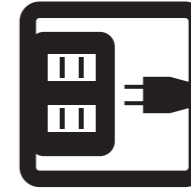
熱い鍋やヤカン等を置かないでください



分解・改造はしないでください



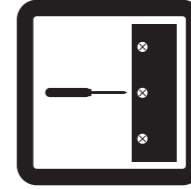
各部の組み立てがきちりなされてる事を確認の上で使用してください



消費電力を確認してお使いください



水平な場所に設置してください



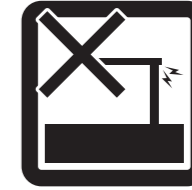
定期的にボルト・ネジ類を締め直してください



水気のあるものをこぼしたらすぐに拭き取ってください



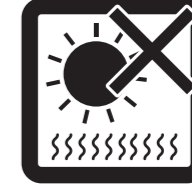
本組立説明書を許可無く転載することは禁止しております



異常が生じたまま使用しないでください



扉や引き出しを同時にいくつも開けて使用しないでください



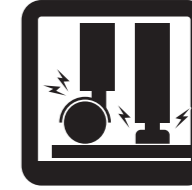
直射日光や高温多湿な場所に設置しないでください



ロック機能がある製品はしっかりとロックしてください



蒸気・熱によって変形・変色の原因になりますのでスライド棚は引き出してご使用ください



床の材質によっては接地面が傷いたり、変色することがあります。敷物などで床面を保護することをおすすめします。



キャスターは定期的に掃除してください



お客様のお取り扱いの不注意による破損等の補償はいたしかねます

## 取扱い・組み立て説明書は大切に保管してください

この度は、弊社商品をお買い上げいただき誠にありがとうございます。

1. 製品購入後すみやかに、部品・部材を確認してください。不足及び不具合があった場合は、部品・部材の発送、不具合品の交換対応させていただきます。
2. 以下に該当する場合には、1の適用はできませんので予めご了承ください。
  - (1)取扱い・組み立て説明書、製品ラベルなどの記載に反するお取り扱いによる故障または損傷。
  - (2)ご購入後の設置場所の移動やご使用中における落下・衝撃などに起因する故障または損傷。
  - (3)保管上の不備及び手入れの不備による故障または損傷。
  - (4)一般家庭以外での使用（業務用での長時間使用等）による故障または損傷。
  - (5)ご使用上の誤りあるいは不当な改造や修理に起因する故障または損傷。
  - (6)ご使用の経年による消耗品の損傷。
  - (7)火災・地震・落雷その他天変地異あるいは外部要因の異常に起因する故障または損傷。
  - (8)オークションなどの個人間売買を含む中古販売による製品。

当製品につきまして  
ご不明な点がございましたら  
右記までご連絡ください。

消費者窓口 フリーダイヤル

**0120-069-060**

■AM9:00~PM5:30 土日・祝除く  
発売元:株式会社 山善 家庭機器事業部

※故障及びお問い合わせは、お買い求められました販売店までお申し付けください。  
※商品の仕様は予告なく変更する事があります。