



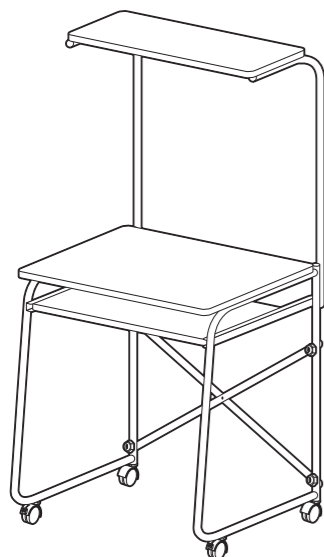
## 取り扱い・組み立て説明書 GHP-65HC

この度は、当製品をお買い上げいただき誠にありがとうございます。使用前に、この取扱説明書を最後までお読みのうえ正しい使い方でご愛用ください。この取扱説明書は組み立て後も捨てずに、大切に保管しておいてください。

品質表示

- 外形寸法 幅65×奥行49×高さ116(最小116～最大122)(cm)  
甲板の高さ：73cm
- 構造部材 フレーム：金属(スチール)
- 甲板の表面材 合成樹脂化粧繊維板(塩化ビニル樹脂)
- 表面加工 フレーム：エポキシ樹脂塗装

MADE IN CHINA



### 【完成図】

組み立ての際、参考にしてください。

### 換気注意!!

開梱した際、製造時に使用する塗料・接着剤等の臭いがこもっている場合があります。化学物質に敏感な方は、まれにアレルギー症状をおこす場合もございますので、**組立時、設置直後は部屋の換気を充分にして、取り除くようにしてください。**

- 部材・部品を取り付ける時は、それぞれの表・裏面・上下に注意して、組み立て説明書を確認しながら間違わずに取り付けてください。
- 組み立てに際して、ネジやボルトで固定する箇所は、最初に全部を仮締めし、組み立て後すべての部分を本締めしてください。最初から本締めすると「ヒズミ」が生じ、他の部分でネジ穴が合わなくなることがあります。
- 組み立てた商品は、ご使用前に組み立て説明書にしたがって、確実に組み立てができたことを確認してください。特に、仮締めたネジは、再度しっかりと固定されていることを確認してください。
- 設置される前に必ず天井と床の強度を確認してください。強度が弱いと天井や床が破損したり、時間がたつと緩み、商品が転倒してケガをする場合があります。
- 直射日光や熱、冷暖房機の強風等が直接当たらないようにしてください。変形・変色の原因になることがあります。
- 長時間使用される時は、通常の使用による摩擦・振動等による劣化が発生していることがあります。定期的(1ヶ月程度毎)に点検してください。破損・変形等の異常を発見した場合、ただちに使用を中止してください。劣化による破損によりケガをする恐れがあります。

### 【組み立て上のご注意】

- 組み立ては、床に布やカーペットのあるところで行い、商品や床、既存の家具等に傷が入らないようにご注意ください。
- 平らな場所でバランスを取りながら組み立ててください。
- 各種のネジやボルト類は仮締めして、組み立て完成後に各部をしっかりと締め付けると組み立てやすくなります。
- 商品の上に乗ったり、踏み台としては使用しないでください。転倒し、ケガや商品破損の原因になります。
- この商品は、一般家庭用以外(店舗用・業務用・野外用等)には使用しないでください。商品が破損し、ケガの原因になります。
- 商品の上には、直接熱い物や、ぬれた物を長時間置いたり、ビニール等で長時間おおって使用しないでください。表面の仕上げに変色や、変形、はがれが発生することがあります。
- 日常のお手入れは、乾いた布で軽く拭いてください。汚れがひどい場合は、水と少量の中性洗剤を混ぜたもので拭き取り、その後すぐに、乾いた布で拭き取ってください。
- シンナーやベンジン等の有機溶剤を含んだ布等で、拭かないでください。表面の仕上げに変色や変形、はがれが発生することがあります。
- 天災等の不可抗力やお客様のお取り扱いの不注意、不平等な修理、改造による故障・破損等は保証いたしかねます。
- 地球環境を守るため、不法放置はしないでください。
- 廃棄処分される場合は、お住まいの自治体の指示に従い処分、廃棄してください。

■組み立てる前に部品が揃っている事を御確認ください。

## 部品明細

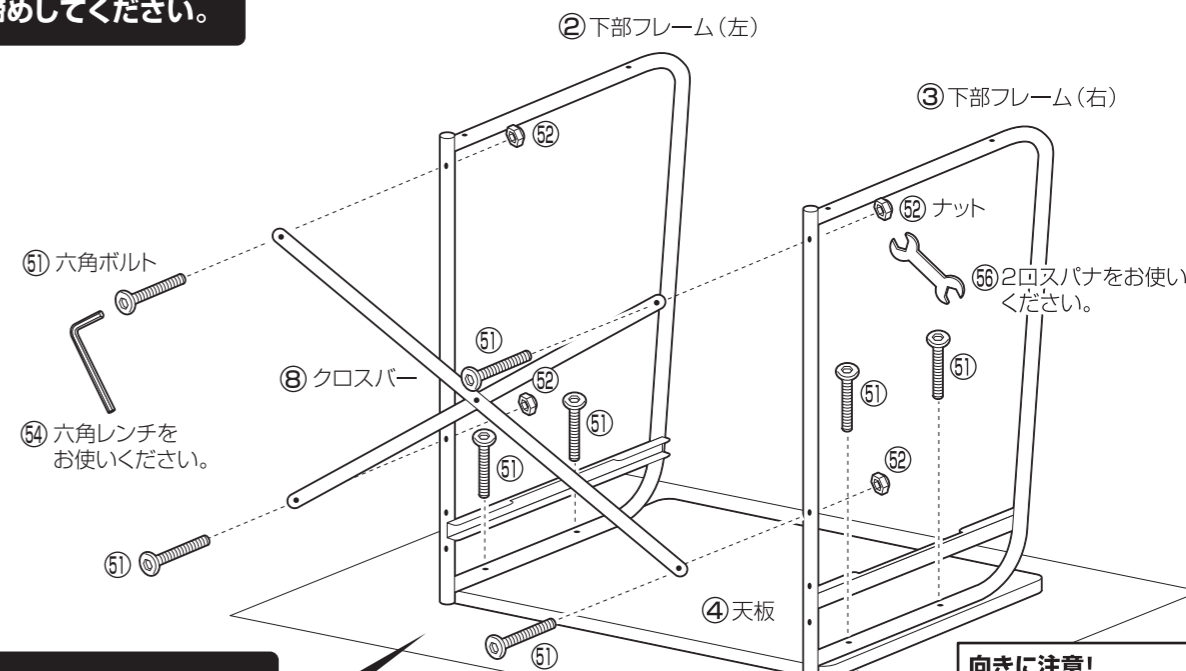
<p>① 上部フレーム</p> <p>2</p>	<p>④ 天板</p> <p>1</p>
<p>② 下部フレーム(左)</p> <p>1</p> <p>※スライド受けがある方が内側になります。</p>	<p>③ 下部フレーム(右)</p> <p>1</p> <p>※スライド受けがある方が内側になります。</p>
<p>⑤ 上段棚</p> <p>1</p>	<p>⑦ スライドテーブル</p> <p>1</p>
<p>⑧ クロスバー</p> <p>1セット</p>	
<p>⑩ キャスター(ストッパー付/無)</p> <p>各2</p>	<p>⑤① 六角ボルト</p> <p>予備2含む 18</p>
<p>⑤② ナット</p> <p>4</p>	<p>⑤③ ストッパー</p> <p>2</p>
<p>⑤④ 六角レンチ</p> <p>1</p>	<p>⑤⑤ スパナ</p> <p>1</p>
<p>⑤⑥ 2口スパナ</p> <p>1</p>	

## 組み立て順序

- 各締め付け箇所は仮止めし、組み立て完成後各箇所をしっかりと締め直してください。
- 電動ドライバーはご使用にならないでください。

### 1 下部フレームに天板とクロスバーを取り付けます。

❗ 仮締めしてください。

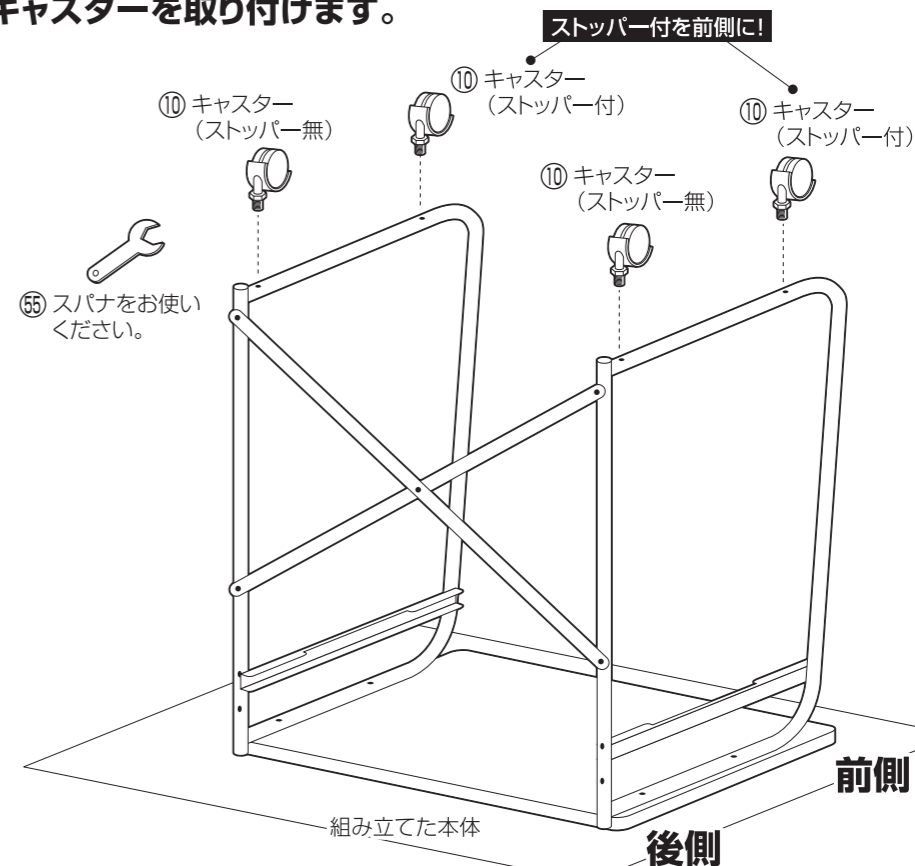


❗ 部材に傷がつく恐れがありますので、柔らかい布等を敷いてください。

向きに注意!



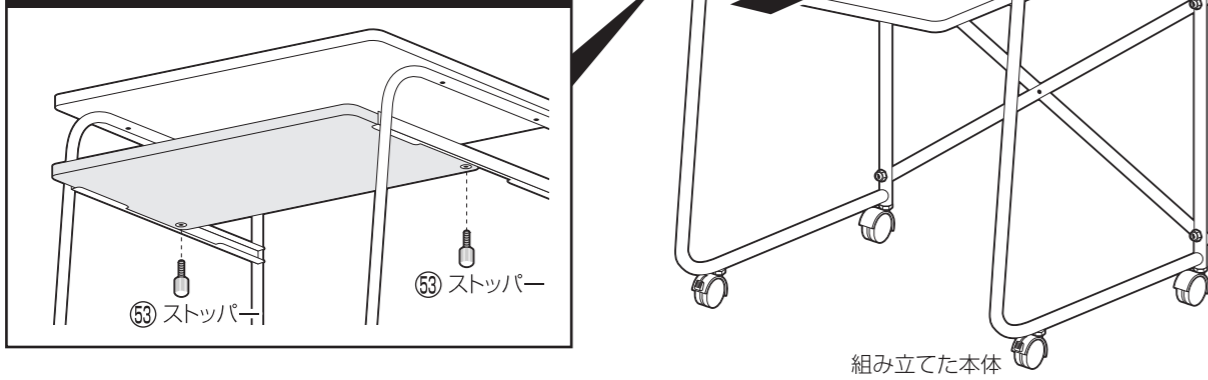
### 2 組み立てた本体にキャスターを取り付けます。



# GHP-65HC

**3** ②で組み立てた本体を起し、スライドテーブルを取り付けます。

スライドテーブルを本体のスライド受けに差し込んでからストッパーを取り付けてください。



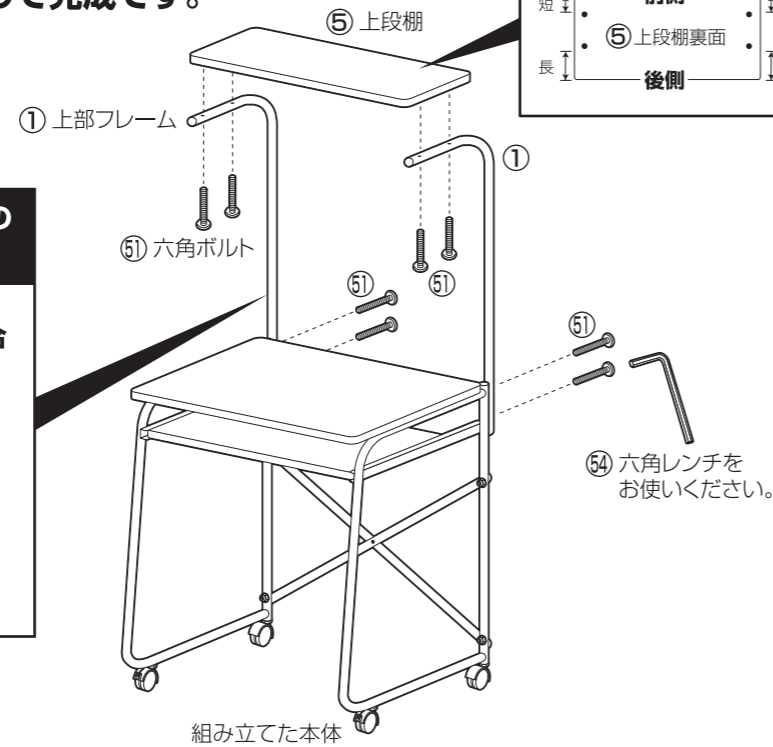
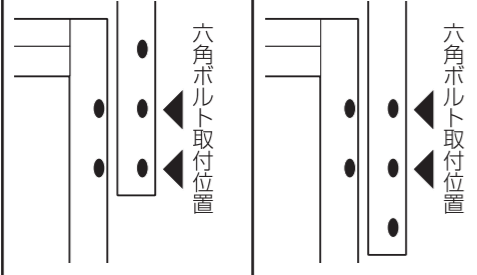
**4** 上部フレームと上段棚を取り付けます。  
最後に、各部にゆるみがない事を確認して完成です。

**!** 本締めしてください。

上部フレームは取り付け時に2段階の高さ調節ができます。

上部フレームを高く設置する場合

上部フレームを低く設置する場合



当製品につきまして  
ご不明な点がございましたら  
右記までご連絡ください。

消費者窓口 フリーダイヤル

**0120-069-060**

■AM9:00~PM5:30 土・日・祝除く  
発売元:株式会社 山善  
〒550-8660 大阪市西区立売堀2-3-16