

お部屋のレイアウトに合わせて
ベッド頭部を反対に設置する事
もできます。

寝顔が見やすい 頑丈2段ベッド

取り扱い・組み立て説明書 S2B-97195(NA)

この度は、当製品をお買い上げいただき誠にありがとうございます。
使用前に、この取扱説明書を最後までお読みのうえ正しい使い方
で末永くご愛用ください。この取扱説明書は組み立て後も捨てずに、大
切に保管しておいてください。

品質表示

- 外形寸法(約) 幅206×奥行115(はしご部含む)×高さ135(cm)
- 構造部材 天然木
- 表面加工 ラッカー塗装
- 各段床板耐荷重 300kg(保証値ではありません)
- 使用者体重の上限 90kg(上下段共)

MADE IN CHINA

【完成図】
組み立ての際、参考に
してください。

■部材・部品を取り付ける時は、それぞれの表・裏面・上下に注意して、組み立て説明書を確認しながら間違
わずに取り付けてください。
■組み立てに際して、ネジやボルトで固定する箇所は、最初に全部を仮締し、組み立て後すべての部分を本
締してください。最初から本締すると「ヒズミ」が生じ、他の部分でネジ穴が合わなくなる場合があります。
■組み立てた商品は、ご使用前に組み立て説明書にしたがって、確実に組み立てができたことを確認してく
ださい。特に、仮締したネジは、再度しっかりと固定されていることを確認してください。
■手すりやボルト、ネジ類はしっかりと取り付けられているか、定期的にご確認ください。
■直射日光や熱、冷暖房機の強風等が直接当たらないようにしてください。変形・変色の原因になることが
あります。
■長期間使用される時は、通常の使用による摩擦・振動等による劣化が発生していることがあります。定期
的(1ヶ月程度毎)に点検してください。破損・変形等の異常を発見した場合、ただちに使用を中止してくだ
さい。劣化による破損によりケガをする恐れがあります。
■商品の上に乗ったり、踏み台としては使用しないでください。転倒し、ケガや商品破損の原因になります。
■6歳未満のお子様には、必ず下段のベッドを使わせてください。
■敷き布団類はヘッドボード、フットボードおよび、サイドガードとの間にすき間を生じないものをお使い
ください。また、敷き布団類の合計した厚みは、100mm以下のものをご使用ください。
■上段ベッドへの昇降には、必ず付属のはしごをお使いください。

■ヘッドボード、フットボードおよび、サイドガード等に腰掛けたり、乗ったり、跳ねたり、ぶら下がったり、飛び
降りたりしないでください。ケガや商品破損の原因になります。
■本製品にひも類等の危険なものは取り付けないでください。
■この商品は、一般家庭用以外(店舗用・業務用・野外用等)には使用しないでください。商品が破損し、ケガ
の原因になります。
■商品の上には、直接熱い物や、ぬれた物を長時間置いたり、ビニール等で長時間おおって使用しないで
ください。表面の仕上げに変色や、変形、はがれが発生することがあります。
■日常のお手入れは、乾いた布で軽く拭いてください。汚れがひどい場合は、水と少量の中性洗剤を混ぜた
もので拭き取り、その後すぐに、乾いた布で拭き取ってください。
■シンナーやベンジン等の有機溶剤を含んだ布等で、拭かないでください。表面の仕上げに変色や変形、は
がれが発生することがあります。
■天災等の不可抗力やお客様のお取り扱いの不注意、不平等な修理、改造による故障・破損等は保証いたしか
ねます。
■地球環境を守るため、不法放置はしないでください。
■廃棄処分される場合は、お住まいの自治体の指示に従い処分、廃棄してください。

部品明細

■組み立てる前に部品が揃っている事を御確認ください。

<p>(A)中央床板</p> <p>2</p>	<p>(B)ヘッド・フット側床板</p> <p>4</p>
<p>(C)上段ヘッドボード</p> <p>1</p>	<p>(D)上段フットボード</p> <p>1</p>
<p>(E)下段ヘッドボード</p> <p>1</p>	<p>(F)下段フットボード</p> <p>1</p>

部品明細

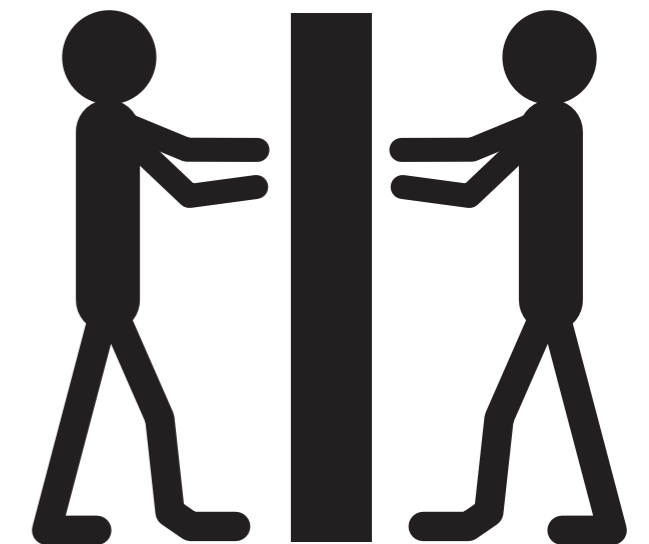
■組み立てる前に部品が揃っている事を御確認ください。

<p>(G)上段サイドガード(奥)</p> <p>1</p>	<p>(H)上段サイドガード(手前)</p> <p>1</p>					
<p>(I)下段サイドガード(奥)</p> <p>1</p>	<p>(J)下段サイドガード(手前)</p> <p>1</p>					
<p>(K)はしご</p> <p>1</p>	<p>(L)補強ワイヤー</p> <p>2</p>					
<p>①ジョイントボルト ※ワッシャーとスプリング ワッシャー各1付属</p> <p>4セット</p>	<p>②六角ボルト(長) ※ワッシャーとスプリング ワッシャー各1付属</p> <p>4セット</p>	<p>③六角ボルト(中) ※ワッシャーとスプリング ワッシャー各1付属</p> <p>6セット</p>	<p>④プラスボルト ※ワッシャーとスプリングワッシャー 各1付属</p> <p>16セット</p>	<p>⑤フェルト</p> <p>8</p>	<p>⑥六角レンチ 大小各1</p> <p>大小各1</p>	<p>⑦スパナ</p> <p>1</p>

組み立て方法

■各締め付け箇所は仮止めし、組み立て完成後各箇所をしっかりと締め直してください。
■電動ドライバーはご使用にならないでください。

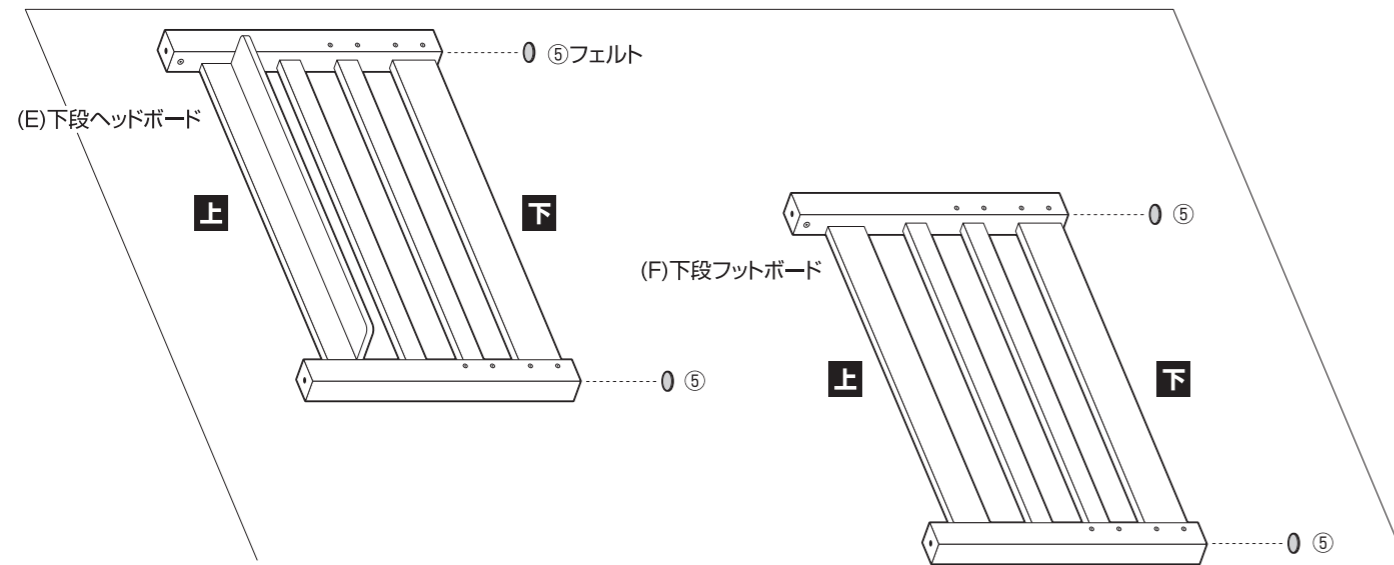
組み立て作業は必ず
2人以上で
行ってください。



組み立て方法

■各締め付け箇所は仮締めし、組み立て完成後各箇所をしっかり締め直してください。
■電動ドライバーはご使用にならないでください。

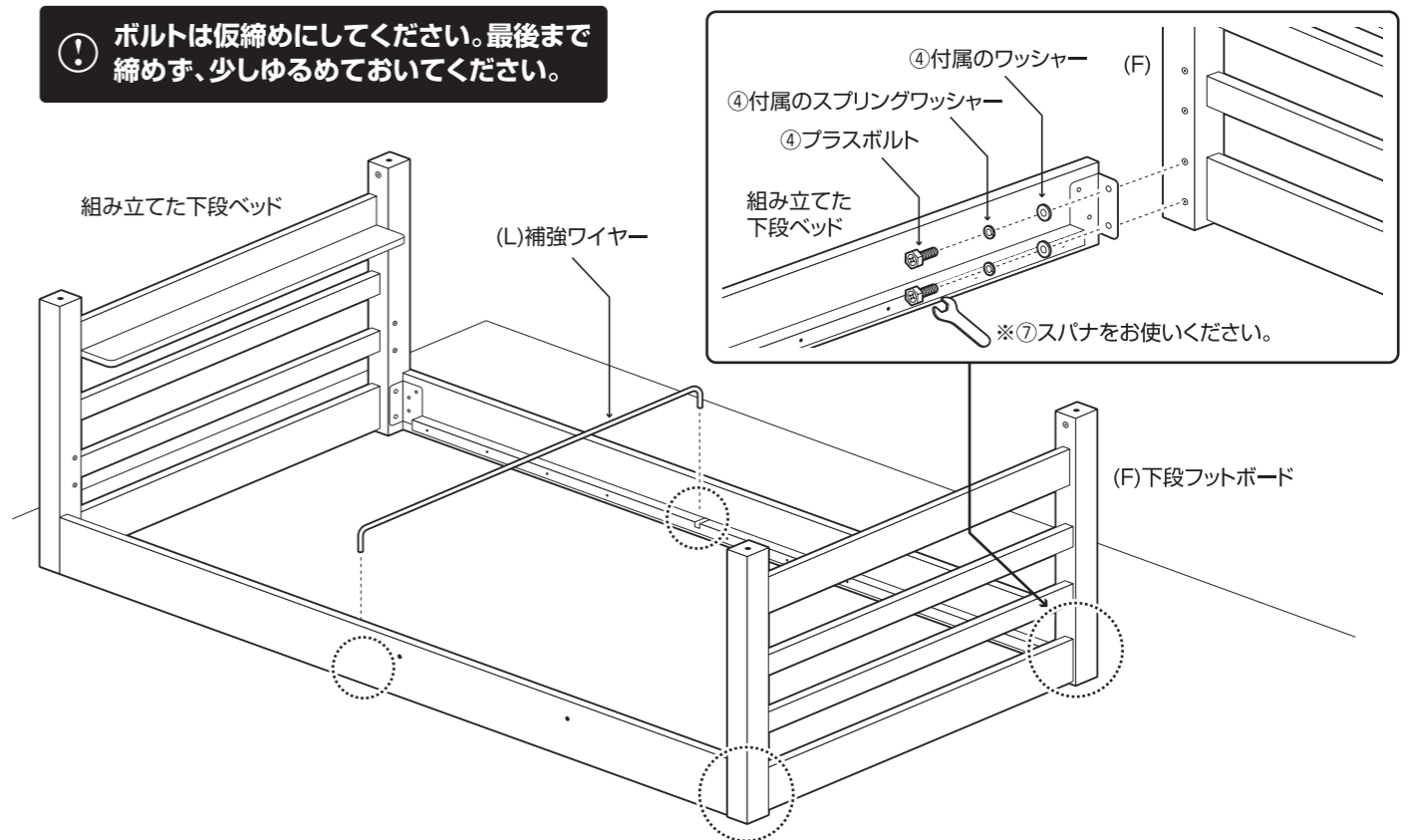
1 下段ヘッドボードと下段フットボードにフェルトを貼ります。



❗ 本体や床に傷が付かないように、あて布等を敷いてください。

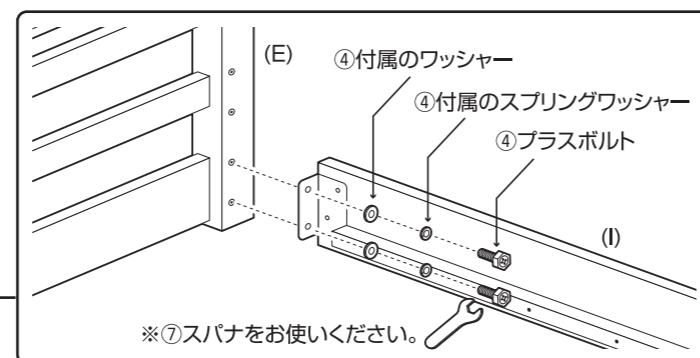
3 組み立てた下段ベッドに、下段フットボードと補強ワイヤーを取り付けます。

❗ ボルトは仮締めにしてください。最後まで締めず、少しゆるめておいてください。



2 下段ヘッドボードに下段サイドガードを取り付けます。

❗ ボルトは仮締めにしてください。最後まで締めず、少しゆるめておいてください。



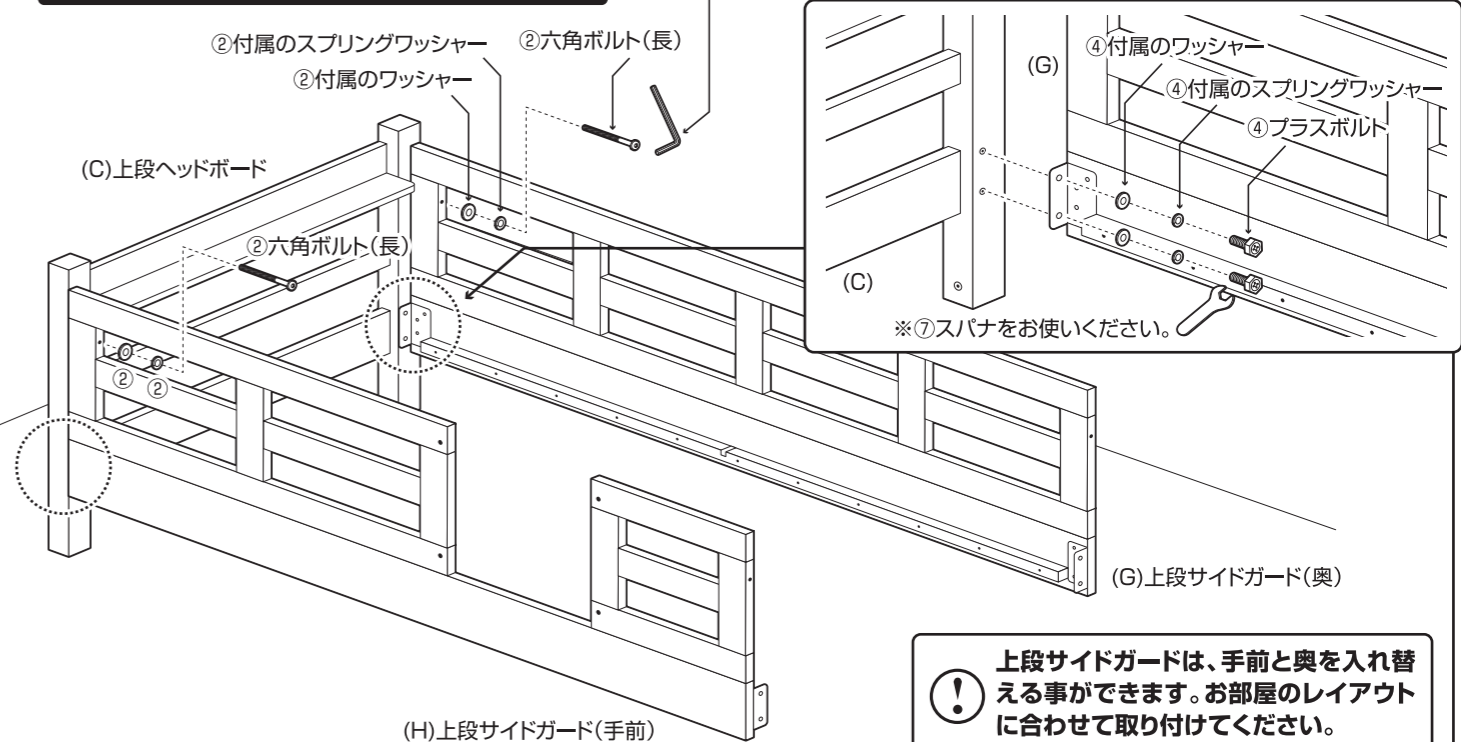
❗ 下段サイドガードは必ず下段のボルト穴に取り付けてください。

❗ 下段サイドガードは、手前と奥を入れ替えることができます。お部屋のレイアウトに合わせて取り付けてください。

4 上段ヘッドボードに上段サイドガードを取り付けます。

❗ ボルトは仮締めにしてください。最後まで締めず、少しゆるめておいてください。

※⑥六角レンチ(小)をお使いください。



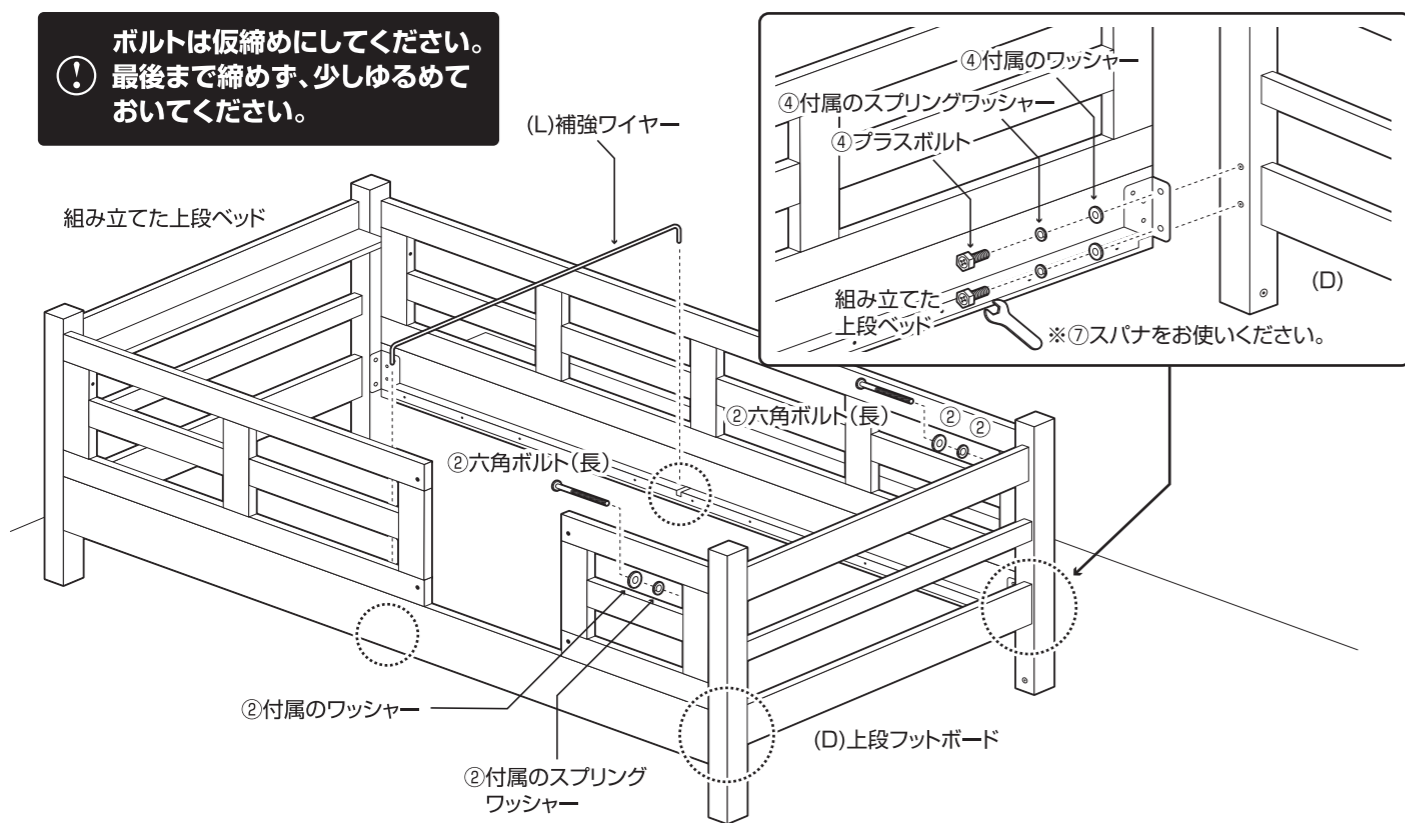
❗ 上段サイドガードは、手前と奥を入れ替えることができます。お部屋のレイアウトに合わせて取り付けてください。

組み立て方法

■各締め付け箇所は仮締めし、組み立て完成後各箇所をしっかり締め直してください。
■電動ドライバーはご使用にならないでください。

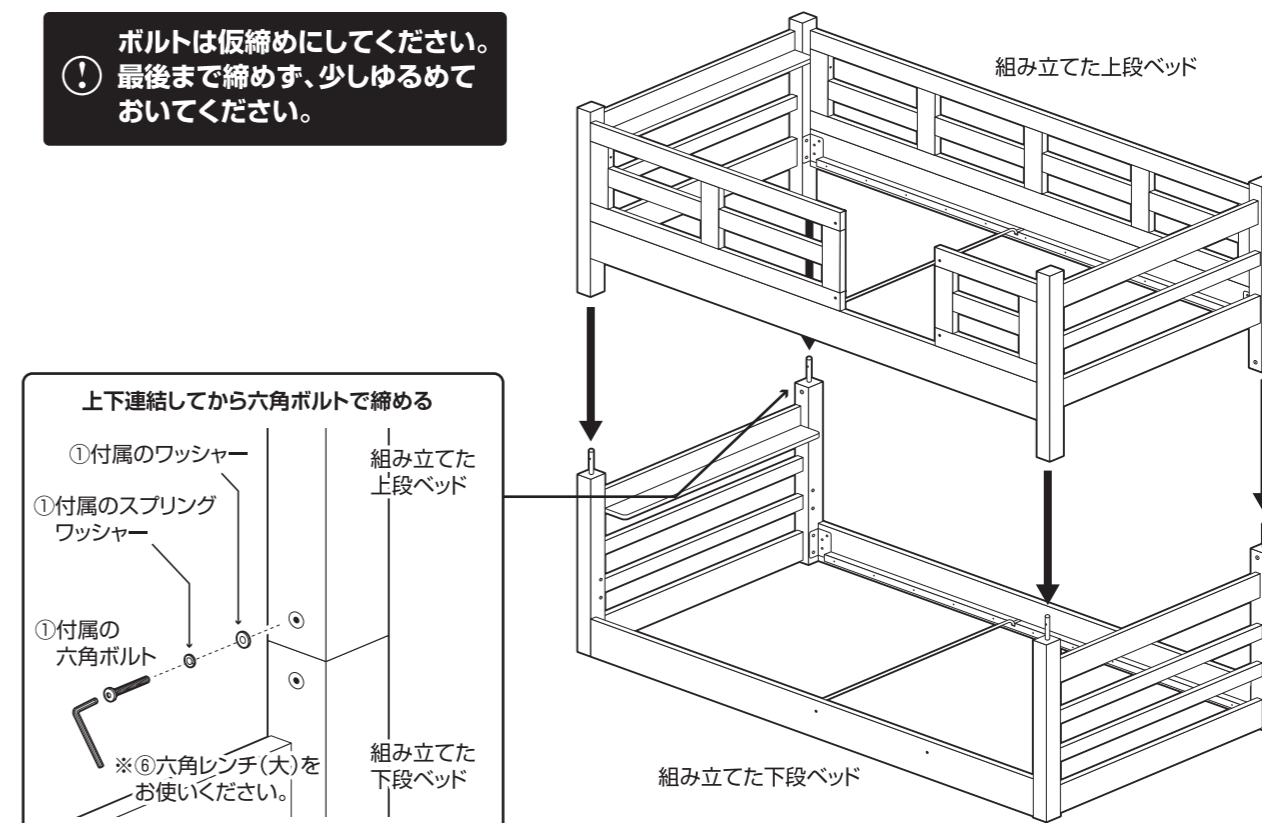
5 組み立てた上段ベッドに、上段フットボードと補強ワイヤーを取り付けます。

！ ボルトは仮締めにしてください。
最後まで締めず、少しゆるめておいてください。



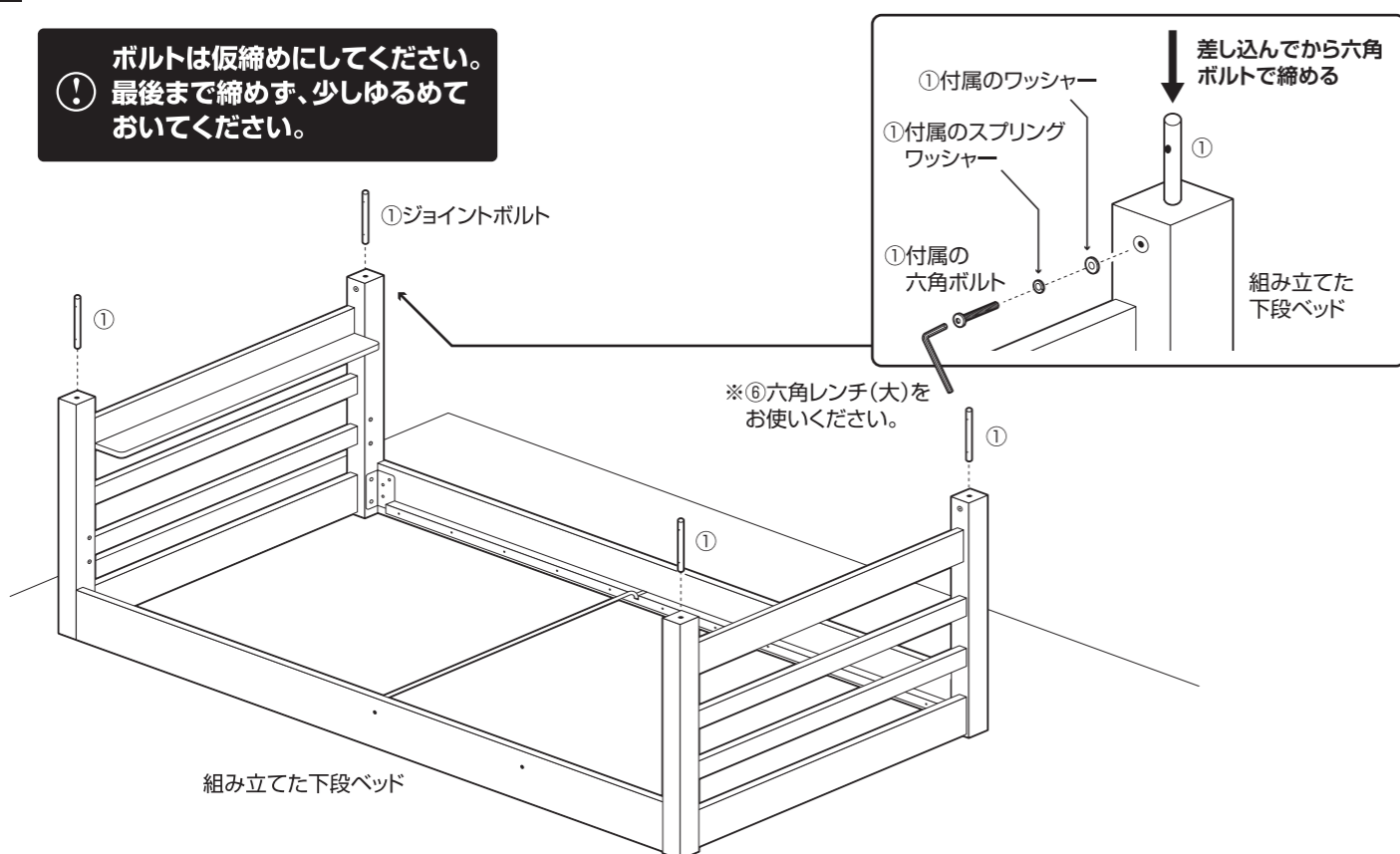
7 組み立てた下段ベッドに、上段ベッドを取り付けます。

！ ボルトは仮締めにしてください。
最後まで締めず、少しゆるめておいてください。

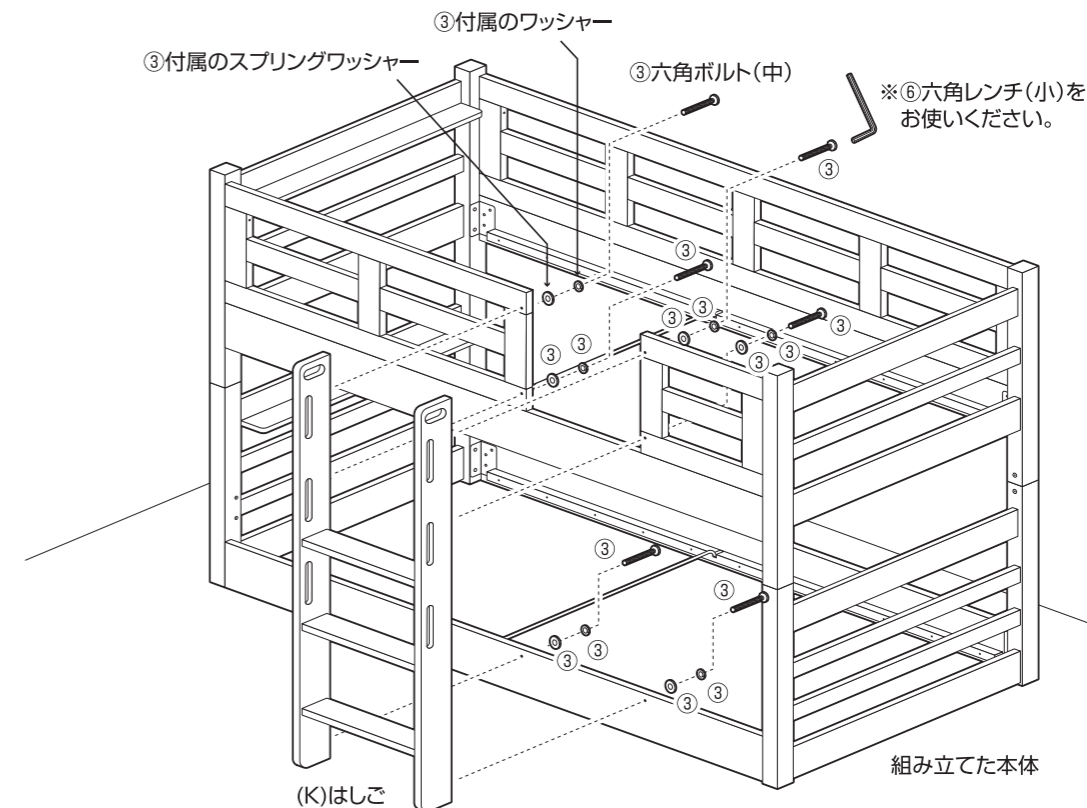


6 組み立てた下段ベッドに、ジョイントボルトを取り付けます。

！ ボルトは仮締めにしてください。
最後まで締めず、少しゆるめておいてください。



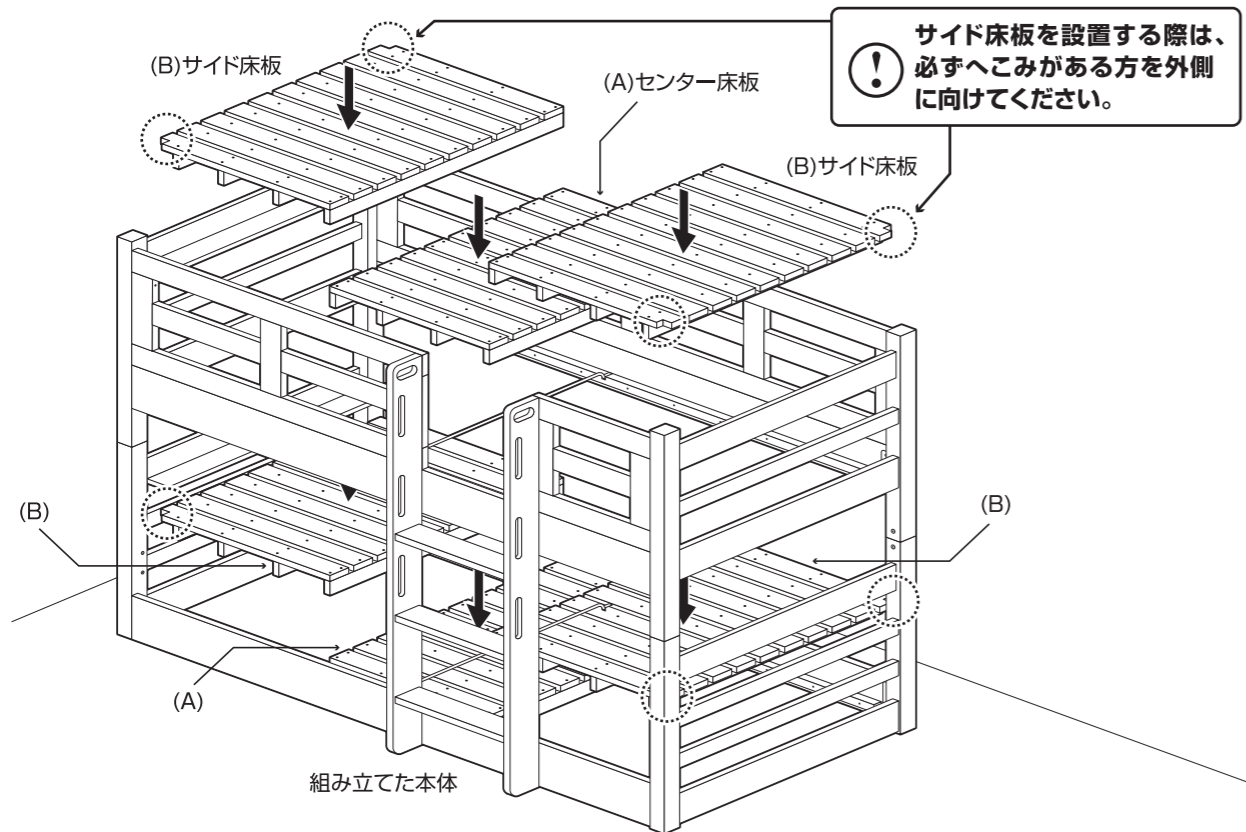
8 組み立てた本体にはしごを取り付けます。



組み立て方法

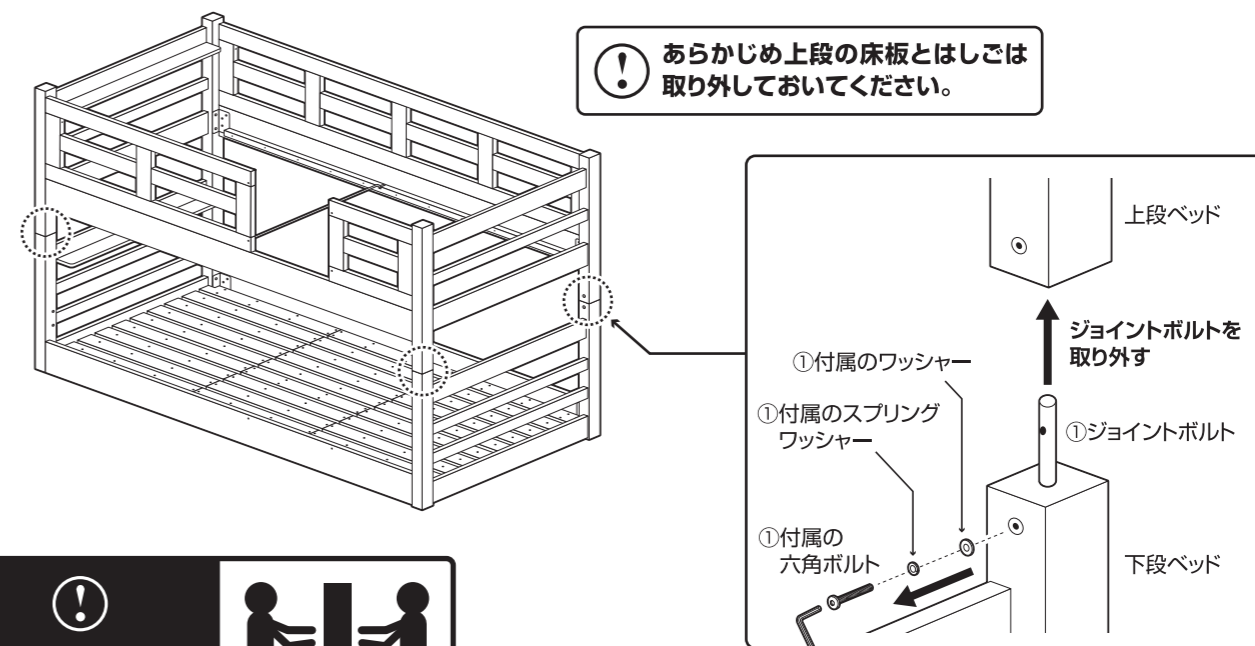
■各締め付け箇所は仮止めし、組み立て完成後各箇所をしっかりと締め直してください。
 ■電動ドライバーはご使用にならないでください。

9 組み立てた本体に、センター床板とサイド床板を設置します。



上段ベッドおよび下段ベッドは、それぞれ分割して使用することができます。

●個別に使用する際は、脚部のボルト類をすべて取り外してください。(4ヶ所)



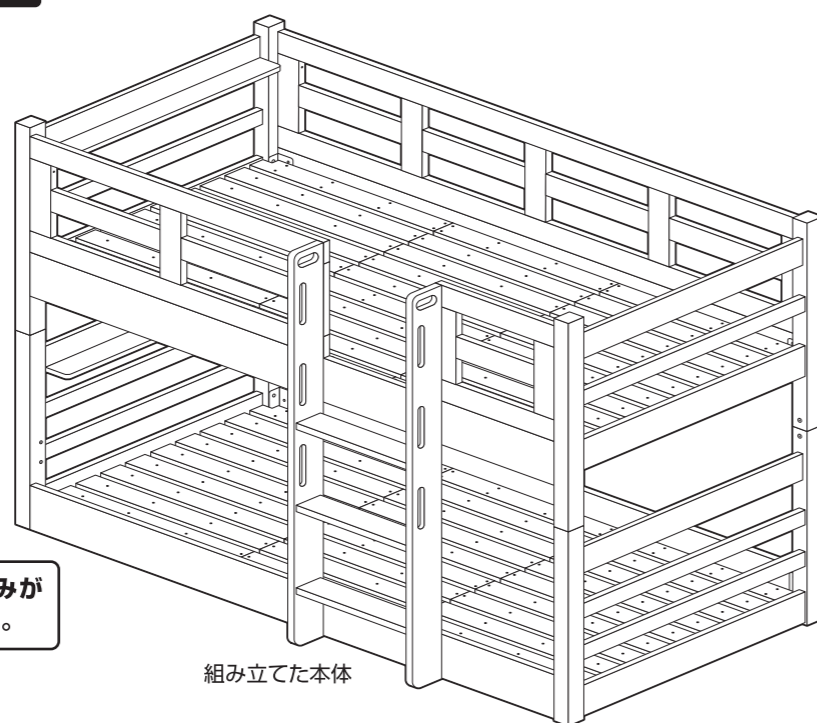
❗ 取り外し作業は必ず
2人以上で
行ってください。

※⑥六角レンチ(大)をお使いください。

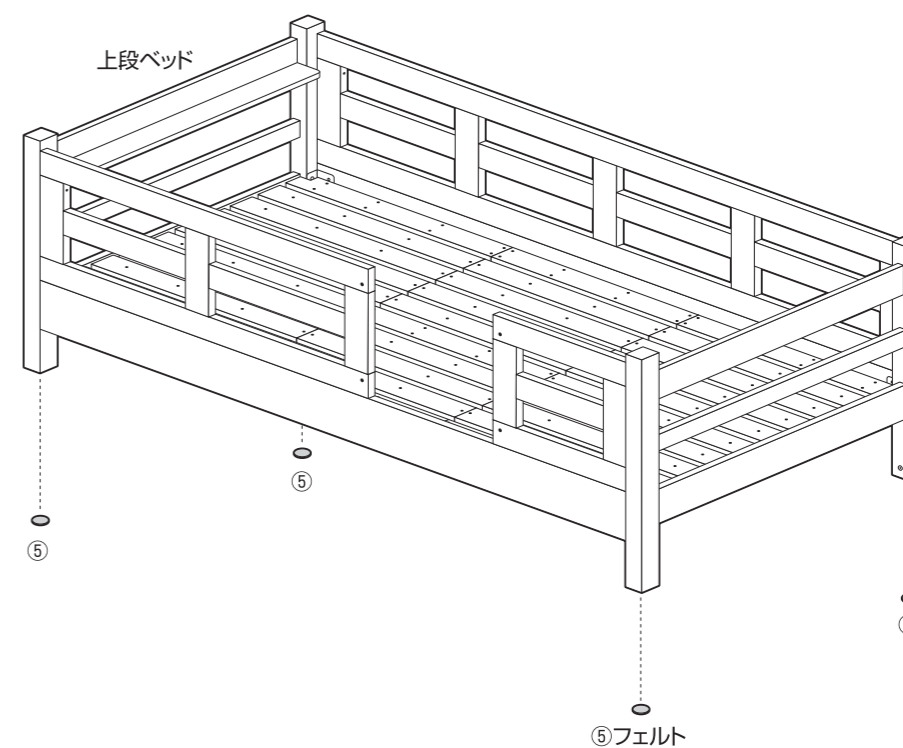
10 最後に、各部のゆるみを確認して完成です。

❗ 全てのボルトを本締めしてください。

❗ 定期的に各部にゆるみがないかご確認ください。



●取り外した上段ベッドの脚部に必ずフェルトを貼り付けてください。

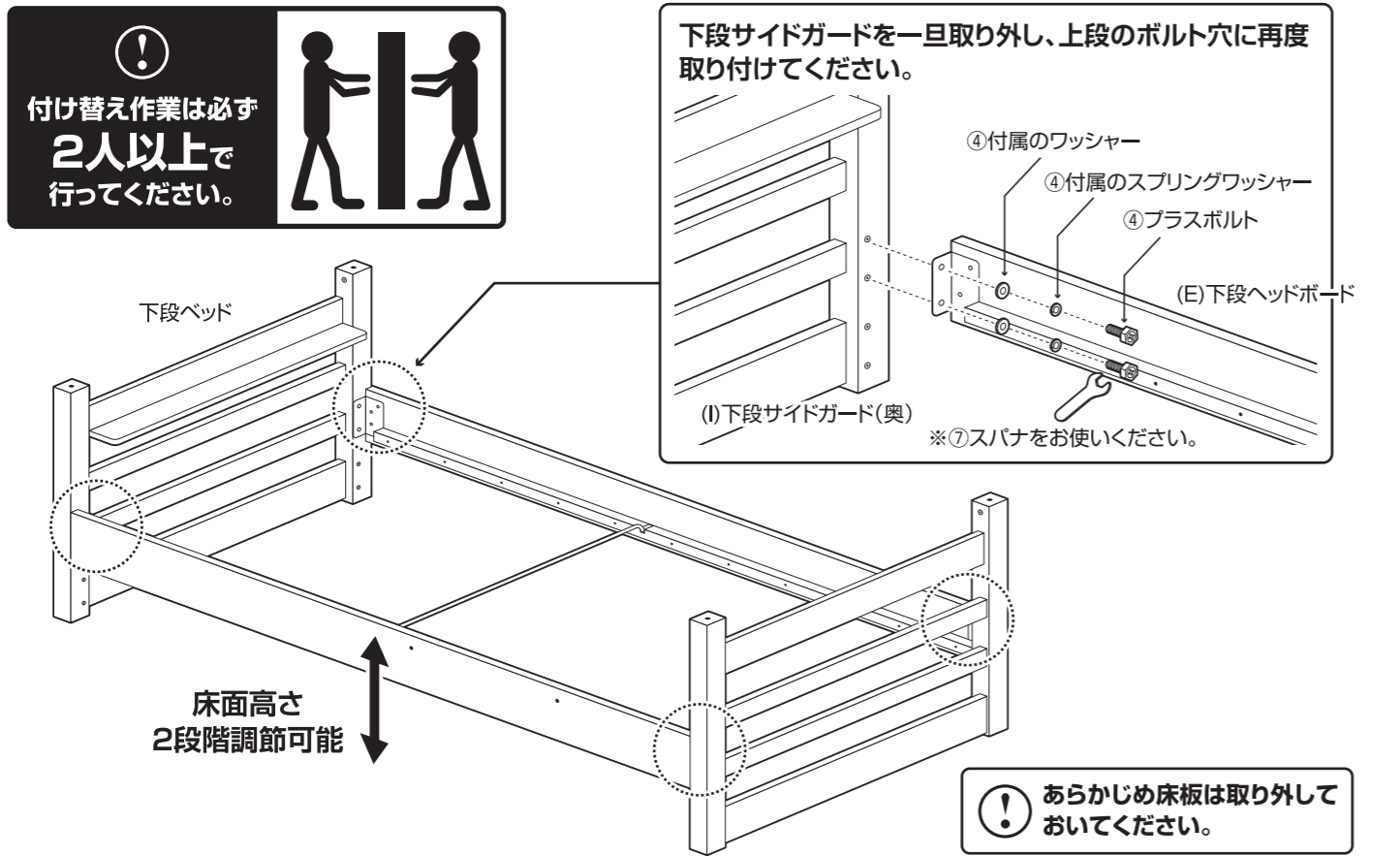


S2B-97195(NA)

組み立て方法

- 各締め付け箇所は仮止めし、組み立て完成后各箇所をしっかりと締め直してください。
- 電動ドライバーはご使用にならないでください。

●下段ベッドは床面の高さを2段階で調節できます。お好みの高さでお使いください。

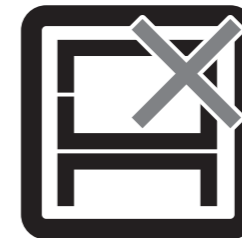


© 無断複製・転載禁止 24'01

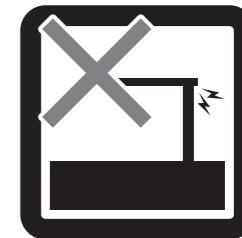
危険



家庭用ですので業務用に使用しないでください



本来の用途以外の使い方はしないでください



異常が生じたまま使用しないでください

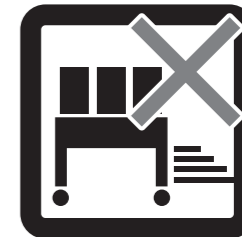
警告



踏み台代わりに使用しないでください



偏った荷重や過度な荷重は掛けしないでください



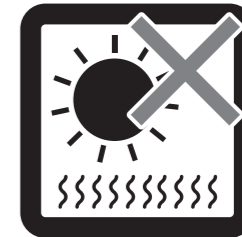
物品をのせたまま移動を行わないでください



製品にぶら下がったりしないでください



熱い鍋やヤカン等を置かないでください



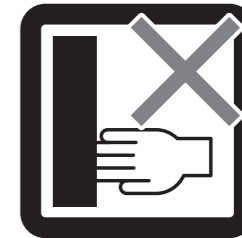
直射日光や高温多湿な場所に設置しないでください



ストーブ等の火気の近くには設置しないでください



分解・改造はしないでください



回転部や可動部の指はさみ等に注意してください

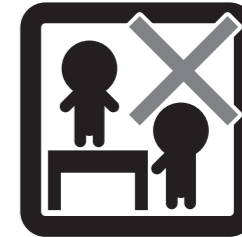
注意



開梱の際は換気に十分注意してください



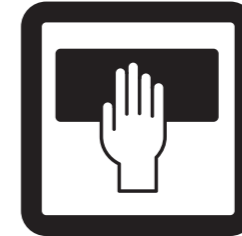
各部の組み立てがきっちりなされている事をご確認の上でご利用ください



お子様が乗ったり、押したり、遊んだりしないように注意してください



水平な場所に設置してください



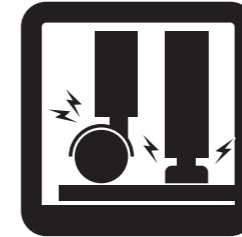
お手入れにはかたく絞ったタオル等をお使いください



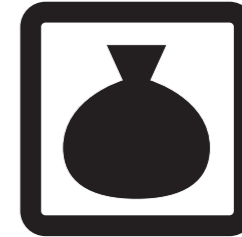
水気のあるものをこぼしたらすぐに拭き取ってください



お客様のお取扱いの不注意による破損等の補償はいたしかねます



床の材質によっては接地面が傷ついたり、変色することがあります。敷物などで床面を保護することをおすすめします。



廃棄する際は居住地域の処理法に従ってください



本組立説明書を許可無く転載することは禁止しております

取扱い・組立説明書は大切に保管してください

この度は、弊社商品をお買い上げいただき誠にありがとうございます。

1. 製品購入後すみやかに、部品・部材を確認してください。不足及び不具合があった場合は、部品・部材の発送、不具合品の交換対応させていただきます。
2. 以下に該当する場合には、1の適用はできませんので予めご了承ください。
 - (1)取扱い・組み立て説明書、製品ラベルなどの記載に反するお取り扱いによる故障または損傷。
 - (2)ご購入後の設置場所の移動やご使用中における落下・衝撃などに起因する故障または損傷。
 - (3)保管上の不備及び手入れの不備による故障または損傷。
 - (4)一般家庭以外での使用（業務用での長時間使用等）による故障または損傷。
 - (5)ご使用上の誤りあるいは不当な改造や修理に起因する故障または損傷。
 - (6)ご使用の経年による消耗品の損傷。
 - (7)火災・地震・落雷その他天災あるいは外部要因の異常に起因する故障または損傷。
 - (8)オークションなどの個人間売買を含む中古販売による製品。

当製品につきまして
ご不明な点がございましたら
右記までご連絡ください。

消費者窓口 フリーダイヤル

0120-069-060

■AM9:00~PM5:30 土・日・祝除く
発売元：株式会社 山善 家庭機器事業部
〒135-0063
東京都江東区有明3-7-18 有明セントラルタワー 11階/12階

※故障及びお問い合わせは、お買い求められました販売店までお申し付けください。
※商品の仕様は予告なく変更する事があります。