

【完成図】
組み立ての際、参考にしてください。

パソコンデスク Sジーニアス

取り扱い・組み立て説明書 **SNGX-75H**

この度は、当製品をお買い上げいただき誠にありがとうございます。
使用前に、この取扱説明書を最後までお読みのうえ正しい使い方
未永くご愛用ください。この取扱説明書は組み立て後も捨てずに、大
切に保管しておいてください。

品質表示

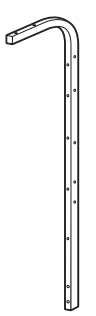


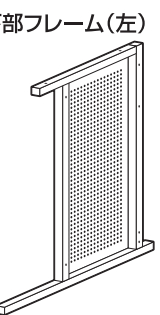




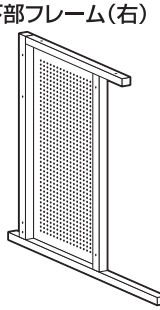



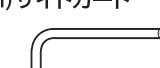




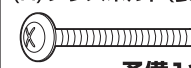
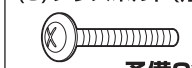




- 外形寸法 幅75×奥行53.5×高さ148(cm)
甲板の高さ：70.5cm
- 構造部材 フレーム：金属(スチール)
棚板、バックパネル：合成樹脂化粧繊維板(塩化ビニル樹脂)
- 表面加工 フレーム：エポキシ樹脂塗装

MADE IN CHINA

- 本製品は、パソコン及びその周辺機器、備品を収納する為のパソコンデスクです。天板にPCディスプレイ・本体を設置した状態で、スライド棚にキーボード・プリンタ類を、棚板には関連備品や書籍等を収納させておく事ができます。
- 中段棚は取り付け高さを3段階から選べます。(詳細は本説明書をご参照ください。)
- 高温多湿でない室内でご使用ください。
- 以下の耐荷重の範囲内でご使用ください
天板：15kg 上段棚：5kg 下段棚：5kg 上段スライドテーブル：5kg 下段スライドテーブル：5kg
全体耐荷重 35kg
- 使用器具合計の定格消費電力 1500W まで

部品明細

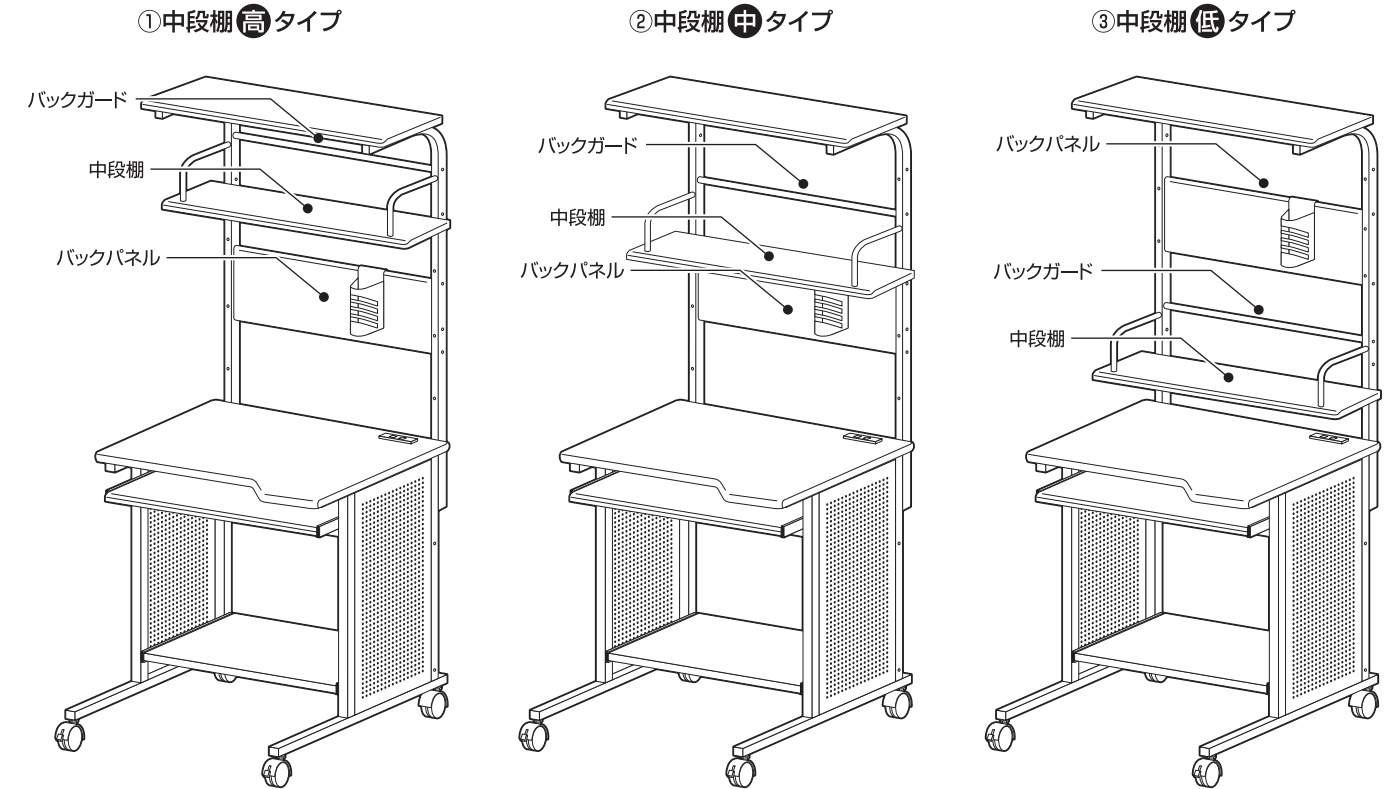
■組み立てる前に部品が揃っている事を御確認ください。

(A) 上部フレーム 	(D) 天板 	(E) 上段棚 	前 表面 後	1
(B) 下部フレーム(左) 	(F) 中段棚 	(G) スライド棚(上) 		1
	(H) スライド棚(下) 	(I) バックパネル 	前 表面 後	1
(C) 下部フレーム(右) 	(J) サポートバー 	(K) バックガード 		2
	(L) キャスター(ストッパー付/無) 	(M) サイドガード 	(N) スライドレール(長) 	各2 左右各1
	(O) スライドレール(短) 	(P) ベン立て/CD用ラック 	(Q) コンセントカバー 	左右各1 予備1含11
	(R) プラスボルト(長) 	(S) プラスボルト(短) 	(T) プラスネジ(なべ) 	予備2含20
	(U) プラスネジ(平) 	(V) インサートナット 	(W) スパナ 	予備1含9 予備1含9 予備1含7 1

組み立て方法

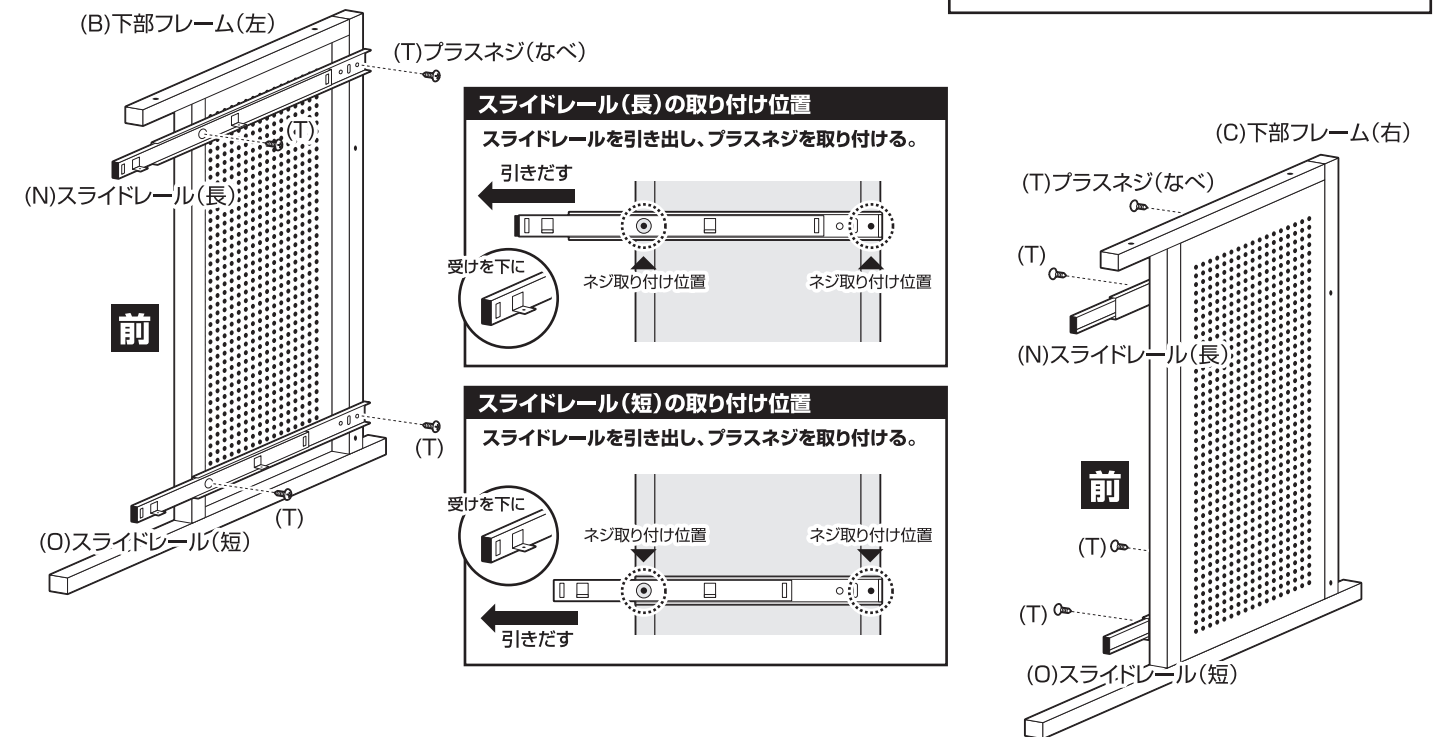
- 各締め付け箇所は仮止めし、組み立て完成後各箇所をしっかりと締め直してください。
- 電動ドライバーはご使用にならないでください。

本商品は中段棚、バックパネル、バックガードの取り付け位置を替える事ができます。



1 下部フレームにスライドレールを取り付けます。

※プラスボルトの取り付けには
プラスドライバーをご準備く
ださい。



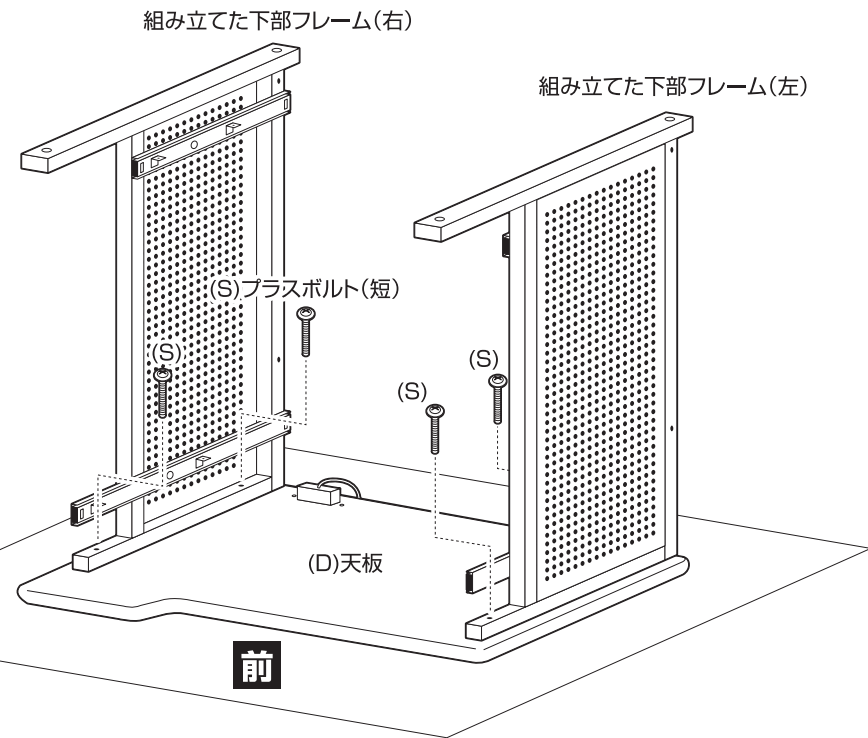
組み立て方法

■各締め付け箇所は仮止めし、組み立て完成後各箇所をしっかり締め直してください。
■電動ドライバーはご使用にならないでください。

2 天板を裏返し、組み立てた下部フレームを取り付けます。

⚠ ボルトは仮締めしてください。

※プラスボルトの取り付けにはプラスドライバーをご準備ください。

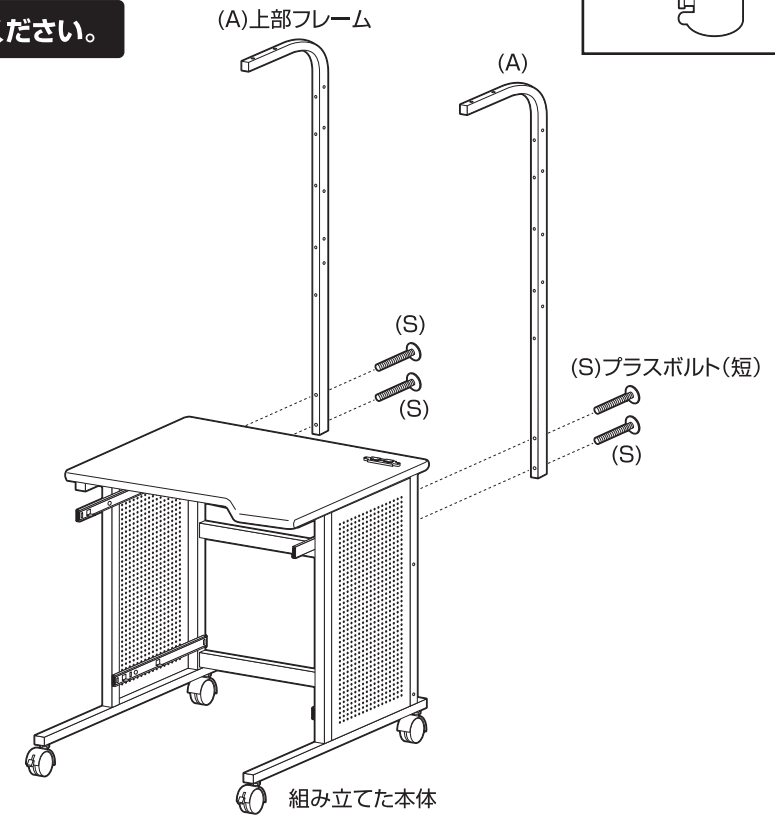


⚠ 本体や床に傷が付かないように、あて布等を敷いてください。

4 組み立てた本体を起し、上部フレームを取り付けます。

⚠ ボルトは仮締めしてください。

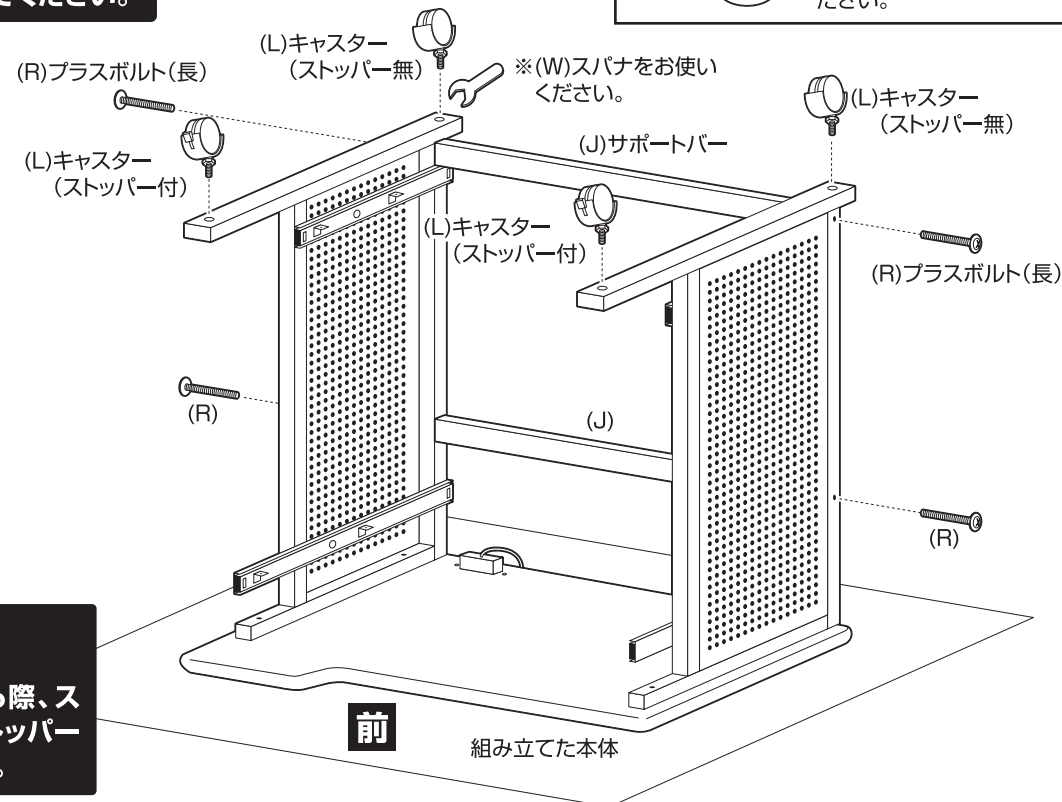
※プラスボルトの取り付けにはプラスドライバーをご準備ください。



3 組み立てた本体に、サポートバーとキャスターを取り付けます。

⚠ ボルトは仮締めしてください。

※プラスボルトの取り付けにはプラスドライバーをご準備ください。



⚠ キャスターを取り付ける際、ストッパー付を前側に、ストッパー無を後側にご確認ください。

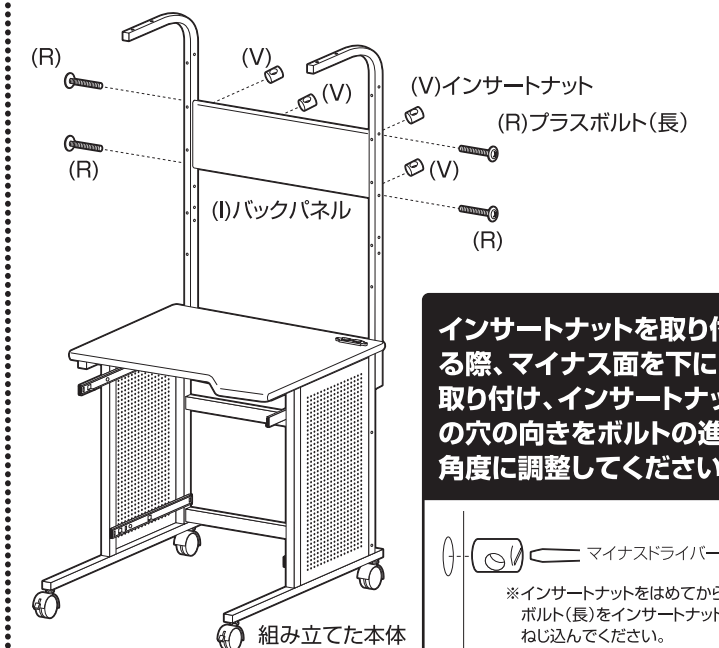
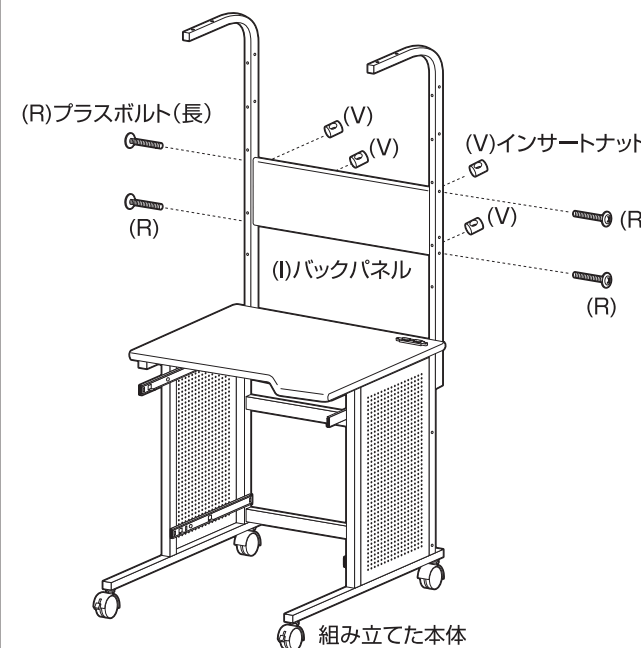
5 組み立てた本体に、バックパネルを取り付けます。

⚠ ボルトは仮締めしてください。

※プラスボルトの取り付けにはプラスドライバーをご準備ください。

①中段棚 高タイプ、②中段棚 中タイプの場合

③中段棚 低タイプの場合



インサートナットを取り付ける際、マイナス面を下にして取り付け、インサートナットの穴の向きをボルトの進入角度に調整してください。

⚠ マイナスドライバー
※インサートナットをはめてからプラスボルト(長)をインサートナットの穴にねじ込んでください。

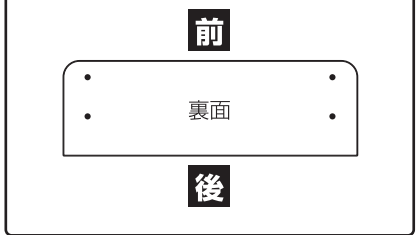
組み立て方法

■各締め付け箇所は仮締めし、組み立て完成後各箇所をしっかりと締め直してください。
■電動ドライバーはご使用にならないでください。

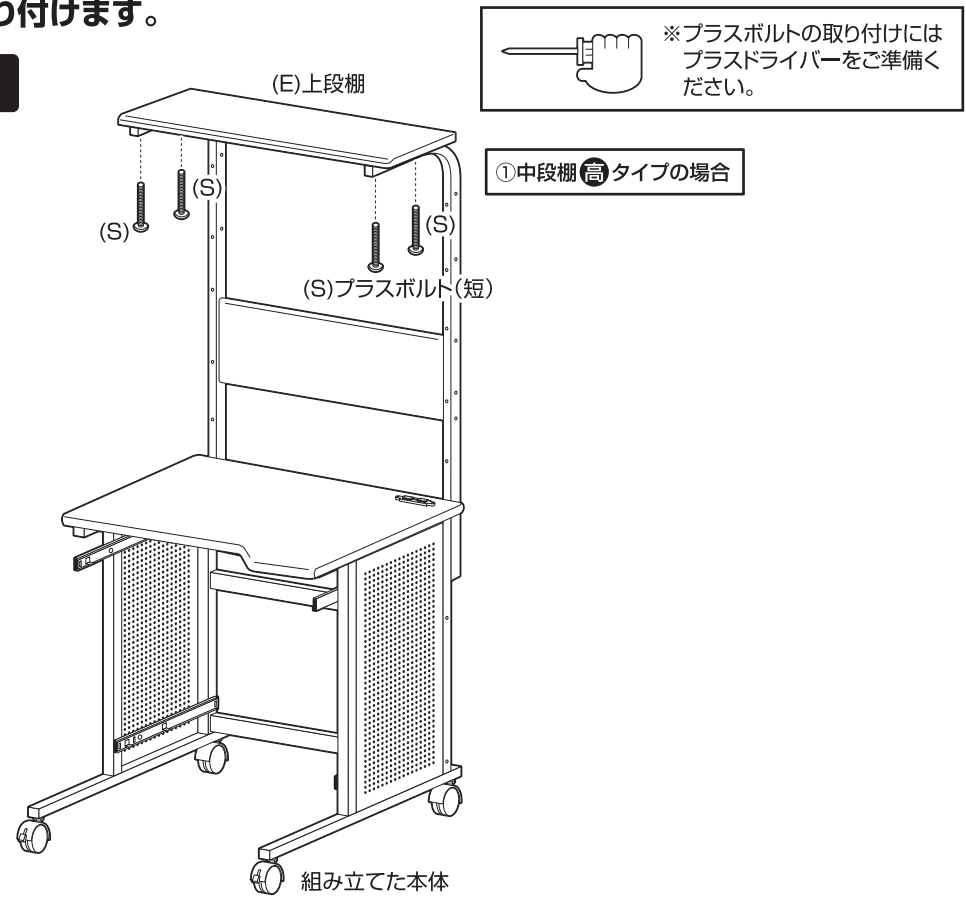
6 組み立てた本体に上段棚を取り付けます。

⚠ ボルトは仮締めしてください。

⚠ 上段棚を取り付ける際、向きに注意してください。

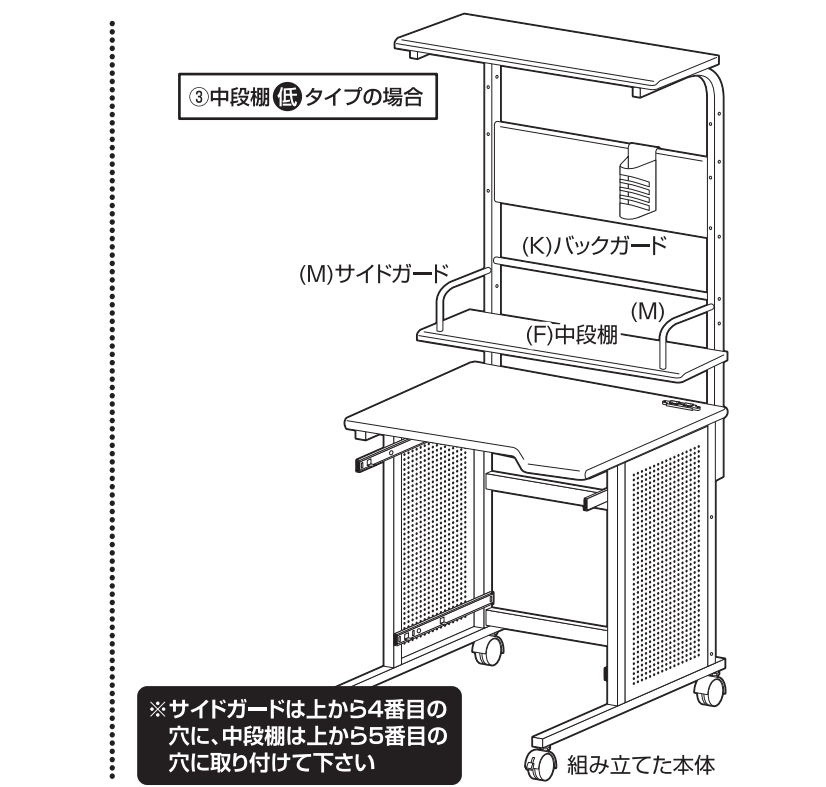
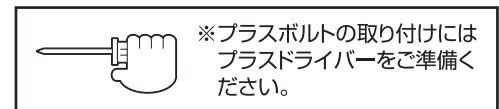


⚠ イラストは①中段棚(高)タイプですが、②中段棚(中)タイプと、③中段棚(低)タイプも同様に取付けてください。



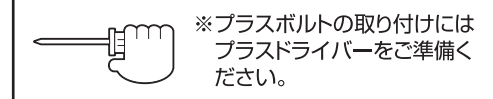
8 組み立てた本体に、中段棚とサイドガード、バックガードを取り付けます。

⚠ ボルトは仮締めしてください。

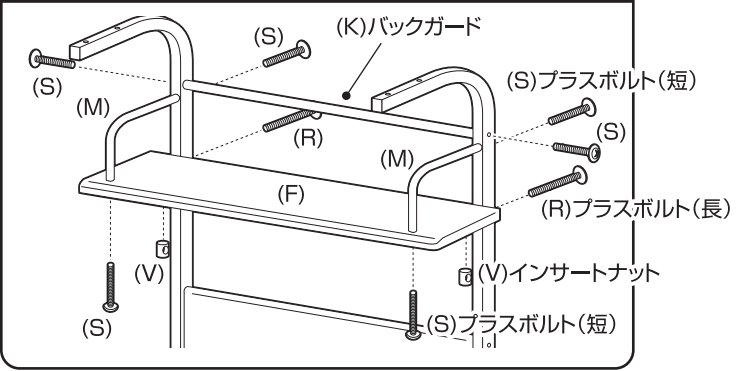


7 組み立てた本体に、中段棚とサイドガード、バックガードを取り付けます。

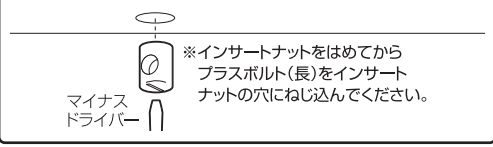
⚠ ボルトは仮締めしてください。



中段棚、サイドガード、バックガードの取り付け方



インサートナットを取り付ける際、マイナス面を下にして取り付け、インサートナットの穴の向きをボルトの進入角度に調整してください。

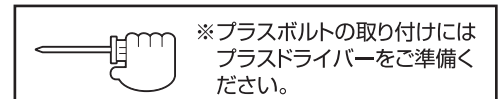


※サイドガードは上から1番目の穴に、中段棚は上から2番目の穴に取り付けて下さい

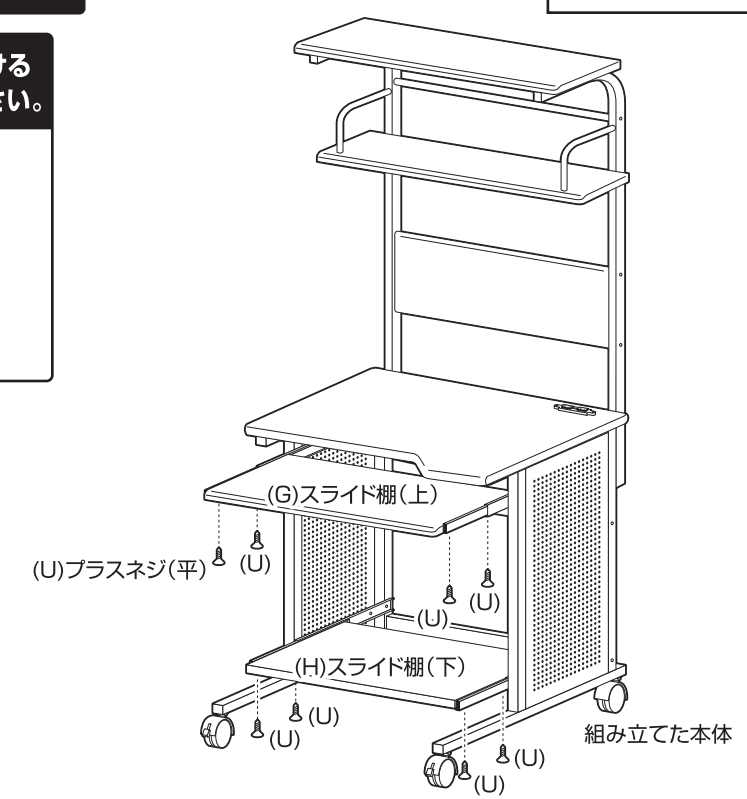
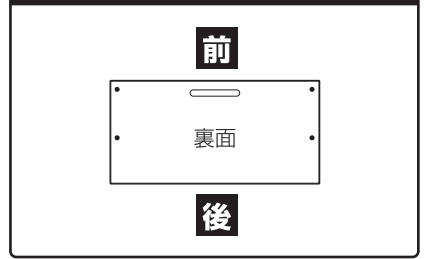


9 組み立てた本体にスライド棚を取り付けます。

⚠ ボルトは仮締めしてください。



⚠ スライド棚(下)を取り付ける際、向きに注意してください。



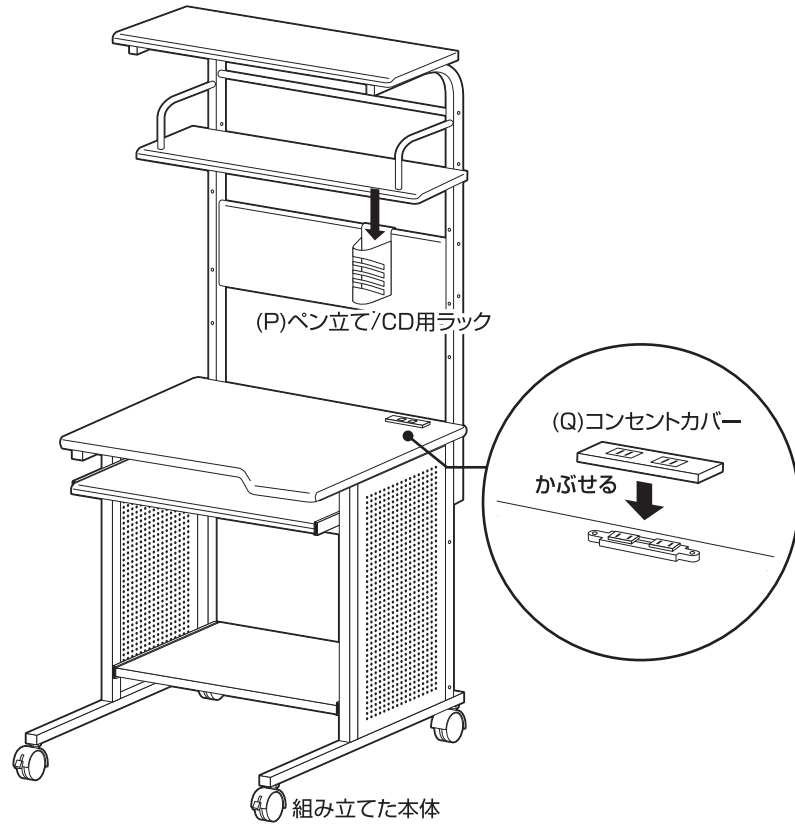
SNGX-75H

組み立て方法

- 各締め付け箇所は仮止めし、組み立て完成后各箇所をしっかりと締め直してください。
- 電動ドライバーはご使用にならないでください。

10 ペン立て/CD用ラックとコンセントカバーを取り付けます。
最後に、各部にゆるみが無い事を確認して完成です。

❗ 全てのボルトを本締めしてください。

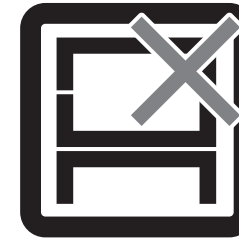


ⓧ 無断複製・転載禁止 18'10

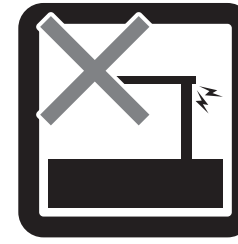
危険



家庭用ですので
業務用に使用し
ないでください



本来の用途以外
の使い方はしな
いでください



異常が生じたま
ま使用しない
でください

警告



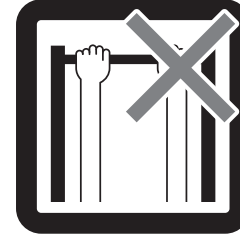
踏み台代わり
に使用しない
でください



偏った荷重や過
度な荷重は掛
けないで
ください



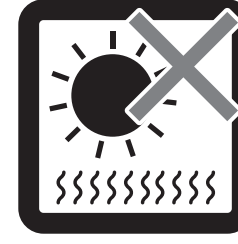
物品をのせた
まま移動を行
わない
でください



製品にぶら下
がったりしな
いで
ください



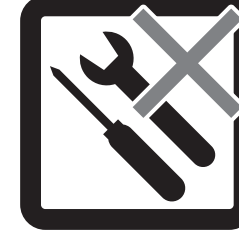
熱い鍋やヤカ
ン等を置か
ない
で
ください



直射日光や高
温多湿な場
所に設
置しな
い
で
ください



ストーブ等の火
気の近くには
設置しな
い
で
ください



分解・改造は
し
ない
で
ください

注意



開梱の際は換
気に十分注
意し
て
ください



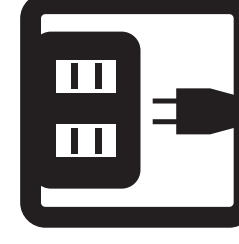
各部の組み立
てがきちり
な
さ
れ
て
い
る
事
を
ご
確
認
の
上
で
ご
使
用
く
だ
さ
い



ロック機能
がある製
品はし
っかり
とロッ
クし
て
く
だ
さ
い



回転部や可
動部の指
はさみ
等に注
意し
て
く
だ
さ
い



消費電力を
確認し
てお
使
い
く
だ
さ
い



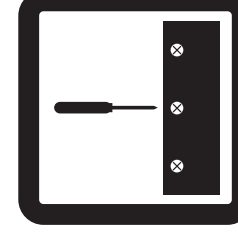
お子様が
乗ったり
、押し
たり、
遊ん
だり
し
な
い
よ
う
に
注
意
し
て
く
だ
さ
い



水平な場
所に設
置し
て
く
だ
さ
い



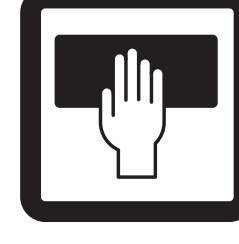
設置の際
はキャ
スター
をロッ
クし
て
く
だ
さ
い



定期的
にボ
ルト
・ネ
ジ
類
を
締
め
直
し
て
く
だ
さ
い



キャスター
は定期
的に掃
除し
て
く
だ
さ
い



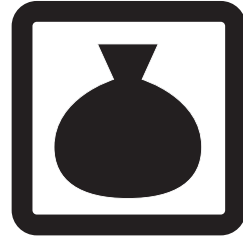
お手入れ
にはか
たく絞
ったタ
オル
等をお
使
い
く
だ
さ
い



水気のも
のをこ
ぼした
らすぐ
に拭
き取
って
く
だ
さ
い



お客様のお取扱いの不注意による破損等の補償はいたしかねます



廃棄する際は居住地域の処理法に従ってください



本組立説明書を許可無く転載することは禁止しております

取扱い・組立説明書は大切に保管してください

この度は、弊社商品をお買い上げいただき誠にありがとうございます。

1. 製品購入後すみやかに、部品・部材を確認してください。不足及び不具合があった場合は、部品・部材の発送、不具合品の交換対応させていただきます。
2. 以下に該当する場合には、1の適用はできませんので予めご了承ください。
 - (1)取扱い・組み立て説明書、製品ラベルなどの記載に反するお取り扱いによる故障または損傷。
 - (2)ご購入後の設置場所の移動やご使用中における落下・衝撃などに起因する故障または損傷。
 - (3)保管上の不備及び手入れの不備による故障または損傷。
 - (4)一般家庭以外での使用（業務用での長時間使用等）による故障または損傷。
 - (5)ご使用上の誤りあるいは不当な改造や修理に起因する故障または損傷。
 - (6)ご使用の経年による消耗品の損傷。
 - (7)火災・地震・落雷その他天変地異あるいは外部要因の異常に起因する故障または損傷。
 - (8)オークションなどの個人間売買を含む中古販売による製品。

当製品につきまして
ご不明な点がございましたら
右記までご連絡ください。

消費者窓口 フリーダイヤル

0120・069・060

■AM9:00~PM5:30 土・日・祝除く
発売元:株式会社 山善
〒550-8660 大阪市西区立売堀2-3-16

※故障及びお問い合わせは、お買い求められました販売店までお申し付けください。
※商品の仕様は予告なく変更する事があります。