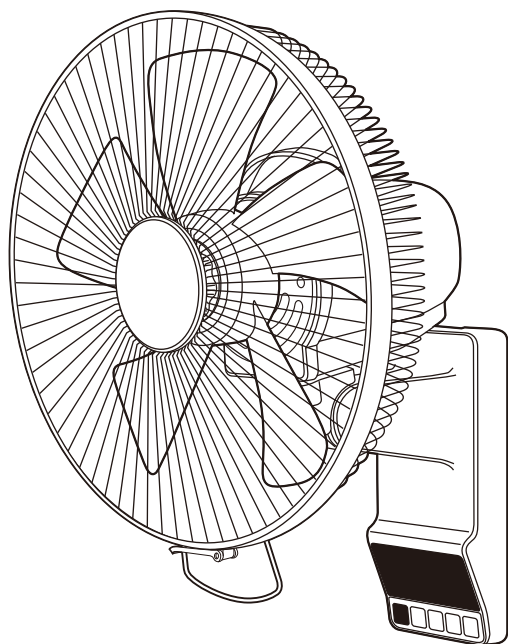


- 業務用として使用しないでください。
- 他の用途で使用しないでください。
思わぬ事故の原因になります。

家庭用

DC壁掛扇風機 YWX-BGD305 (ワイヤレスフルリモコン)



もくじ

■ 安全上のご注意	1~4
■ 各部の名称	4~5
■ 組み立てかた	6~7
■ 本体の取り付け	7
■ 使いかた	8~11
■ お手入れと保管	11~12
■ 仕様	13
■ 故障かな?と思ったら	13
■ 長期使用製品についてのご注意	14
■ アフターサービスについて	14
■ 保証書	裏表紙

この製品は、海外では使用できません。
FOR USE IN JAPAN ONLY

- このたびは、弊社扇風機をお買い上げいただき、誠にありがとうございました。
- 使用する前に、この取扱説明書を必ずよく読み正しく安全に使用してください。
- 読んだあとは、大切に保管してください。

最新情報はオリジナルブランドページ
YAMAZEN BOOKを
チェック!



随時情報を更新中!

安全上のご注意

ご使用の前に「安全上のご注意」をよくお読みのうえ、必ずお守りください。

※ここに示した項目は、製品を安全に正しくお使いいただき、お使いになる人や他の人々への危害や財産への損害を未然に防止するためのものです。また、危害や損害の大きさと切迫の程度を明示するために、誤った取り扱いをすると生じることが想定される内容を、「警告」「注意」の2つに区分しています。いずれも安全に関する重要な内容ですので、必ず守ってください。



警告

この表示を無視して誤った取り扱いをすると、死亡または重傷を負うことが想定される内容を示しています。



注意

この表示を無視して誤った取り扱いをすると、軽傷や物的損害の発生が想定される内容を示しています。

絵表示の例



○記号は禁止「してはいけないこと」を表示しています。図の中や近くに具体的な禁止内容（左図の場合は分解禁止）が描かれています。



●記号は強制「しなければいけないこと」を表示しています。図の中に具体的な指示内容（左図の場合は電源プラグをコンセントから抜いてください）が描かれています。

※お読みになったあとは、お使いになる方がいつでも見られる所に必ず保管してください。

警告



家庭用コンセント（AC100V）以外での使用、コンセントや配線器具の定格を超える使いかたはしない

禁止

●延長コードやタコ足配線などで定格を超えると、コンセントが異常発熱して、火災の原因になります。また、インバーター電源などを使用すると誤作動することがあります。



分解禁止

修理技術者以外の方は、絶対に分解したり修理・改造はおこなわない

●感電や発火したり、異常動作してけがの原因になります。
※故障と思われるときは、お買い上げの販売店に点検・修理をご相談ください。



指示に従う

電源プラグは根元まで確実に差し込む

●感電や発熱による火災の原因になります。



禁止

傷んだ電源コードや電源プラグは使用しない

コンセントの差し込みがゆるいときは使用しない
●感電・ショート・発火の原因になります。



ぬれ手禁止

お手入れのときは必ず電源プラグをコンセントから抜くこと
ぬれた手で抜き差ししない

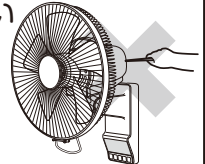
●不意に動作してけがをしたり、ショート・感電の原因になります。



禁止

開口部やすき間にピンや針金、金属物などの異物を入れない

●感電や異常動作してけがをする原因になります。



指示に従う

包装用ポリ袋はお子さまの手の届かない場所に保管する

●誤って顔にかぶったり、巻きついたりして窒息し、死亡の原因になります。



禁止

ガードの中や可動部、すき間などに指や棒などを入れない

●重大なけがをする原因になります。
※特にお子さまには注意してください。

警告



水ぬれ禁止

本体を水につけたり、水をかけたり、丸洗いをしない

- 故障・感電・ショート・火災の原因になります。



禁止

羽根・ガードをつけずに運転しない

- けが・故障の原因になります。



禁止

組み立てる前に電源プラグをコンセントに差し込まない

- けがの原因になります。



禁止

電源プラグをなめさせない

- 感電・けがの原因になります。
- ※お子さまが誤ってなめないように注意してください。



禁止

ガードや本体に布などをかけたり、かぶせてふさぐなどして使用しない

- モーターの過熱や故障の原因になります。



禁止

運転中にガードやガード取っ手を持って風向きをかえない

- ガードやガード取っ手を持って強く操作すると、羽根がガードにあたる場合があり、羽根やガードの変形・破損・けがの原因になります。



禁止

電源コードを傷つけたり、破損させたり、熱器具に近づけたり、無理に曲げたり、引っ張ったり、ねじったり、たばねて使用したりしない

- また、重いものをのせたり、挟み込んだり、加工したりすると、電源コードが破損し、火災や感電の原因になります。
- ※結束バンドは必ずはずす。



禁止

スタンドで電源コードを挟み込まない

- 電源コードが破損し、ショート・感電・火災の原因になります。



指示に従う

定期的に電源プラグのほこりを取る
電源プラグにピンやゴミを付着させない

- 刃や刃の取りつけ面にピンやゴミが付着したり、ほこりがたまると、感電・ショート・発火の原因になります。また、湿気などで絶縁不良となり火災の原因になります。
- ※電源プラグのお手入れは、乾いた布でふいてください。



指示に従う

本体に異常・故障・破損があったり、電源プラグや電源コードが異常に熱くなるときは、直ちに使用を中止する

- 火災・感電・けがの原因になります。
- ※すぐに電源プラグをコンセントから抜いて、お買い上げの販売店に点検・修理をご相談ください。



禁止

浴室などの湿気のある場所や、雨や水のかかる場所で使用しない

- ショート・感電・故障の原因になります。



指示に従う

ガードと羽根を組み立てるときは確実に取りつける

- 運転中に部品がはずれたり、落下するなどして破損・けがの原因になります。



禁止

お子さまや取り扱いに不慣れな方だけで使用しない

- 幼児の手の届く場所で使用したり、保管しない
- 感電・けがの原因になります。



指示に従う

本体の取りつけは十分強度のある所を選んで取りつける

- 落下によりけが・故障の原因になります。

注意



禁止

次の場所で使用しない

- 感電・ショート・火災・爆発・事故・故障の原因になります。
- 火気（コンロ・ストーブ）などの近くや直射日光のあたる所
- 高温（40℃以上）になる所
- 厨房や工場などの油・油煙が発生する所
- ほこりや金属粉の多い所
- 灯油・ガソリン・シンナー・ベンジン・塗料などの引火性のものがある所

⚠ 注意

 <p>指示に従う</p>	<p>市販の扇風機カバーをガードに取りつけるときは、たるみがないものを使用する</p> <ul style="list-style-type: none">●市販の扇風機カバーは、たるみがあるとガードに吸い込まれ、羽根の破損・故障・けがの原因になります。	 <p>禁止</p>	<p>電源プラグを抜くときは、電源コードを持って引き抜かない</p> <ul style="list-style-type: none">●感電やショートして発火することがあります。※必ず電源プラグを持って引き抜いてください。
 <p>プラグを抜く</p>	<p>外出するときなど使用しないときは、電源プラグをコンセントから抜く</p> <ul style="list-style-type: none">●絶縁劣化による感電や漏電により火災・やけど・けがの原因になります。	 <p>指示に従う</p>	<p>本体に異常な振動が発生した場合は、使用を中止する</p> <ul style="list-style-type: none">●羽根やガードがはずれたり、落下によりけがをする原因になります。
 <p>禁止</p>	<p>本製品は一般家庭用です 絶対に業務用に使用しない</p> <ul style="list-style-type: none">●本製品に無理な負担がかかり、火災・事故・故障の原因になります。	 <p>指示に従う</p>	<p>運転停止直後はモーター軸付近が熱くなっていることがありますので お手入れをするときは注意する</p>
 <p>禁止</p>	<p>本体にぶら下がらない</p> <ul style="list-style-type: none">●落下によりけが・故障の原因になります。	 <p>禁止</p>	<p>掃除用・整髪用・殺虫剤などのスプレーを吹きつけない</p> <ul style="list-style-type: none">●変質・破損などにより、けが・事故の原因になります。
 <p>禁止</p>	<p>風を長時間、身体にあてない</p> <ul style="list-style-type: none">●健康を害することがあります。※特にお子さまやお年寄り、ご病気の方にはご注意ください。脱水症状を引き起こす原因になります。	 <p>禁止</p>	<p>ガードに頭髮などを近づけない</p> <ul style="list-style-type: none">●頭髮などが巻き込まれ、けがをする原因になります。
 <p>禁止</p>	<p>本体に強い衝撃を与えない</p> <ul style="list-style-type: none">●故障・破損・感電の原因になります。	 <p>禁止</p>	<p>手でガードを押さえて左右自動首振り運転を停止させない</p> <ul style="list-style-type: none">●故障の原因になります。
 <p>禁止</p>	<p>入タイマーを設定しているときは、ガードや羽根に触らない</p> <ul style="list-style-type: none">●急に運転が開始して、けが・事故の原因になります。	 <p>禁止</p>	<p>本製品は屋内専用です 絶対に屋外で使用しない</p> <ul style="list-style-type: none">●屋内での使用に基づき設計されています。屋外で使用すると、故障・漏電・発火の原因になります。
 <p>禁止</p>	<p>カーテンなどの障害物の近くや不安定な場所で使用しない</p> <ul style="list-style-type: none">●ガードの中にカーテンなどが吸い込まれ、羽根やガードの変形・破損・けがの原因になります。●不安定な場所に取り付けると、落下するなどして故障・けがの原因になります。	 <p>禁止</p>	<p>お手入れにはシンナー・ベンジン・みがき粉・たわし・化学ぞうきんなどは使用しない</p> <ul style="list-style-type: none">●製品の変質や劣化による破損・故障・けが・事故の原因になる場合があります。※お手入れは水またはぬるま湯か、薄めた台所用中性洗剤を含ませたふきんで汚れをふき取ってください。
 <p>指示に従う</p>	<p>リチウム電池の取り扱いには十分注意する</p> <ul style="list-style-type: none">●使いかたを誤ると発熱や破裂したり、けが・やけど・感電の原因になります。●指定以外のリチウム電池を使用しない。(指定リチウム電池：CR2025)●極性(⊕と⊖)を間違えない。●損傷(変形・傷)や異物が付着したリチウム電池は使用しない。●リチウム電池をお子さまの手の届く所に置かない。●充電・分解・ショート・加熱したり、火の中に入れてたりしない。●お子さまが誤って、リチウム電池をなめたり、飲み込んだりしないように注意する。※万一飲み込んだ場合は、すぐに医師に相談してください。		

事故防止のため、必ずお守りください

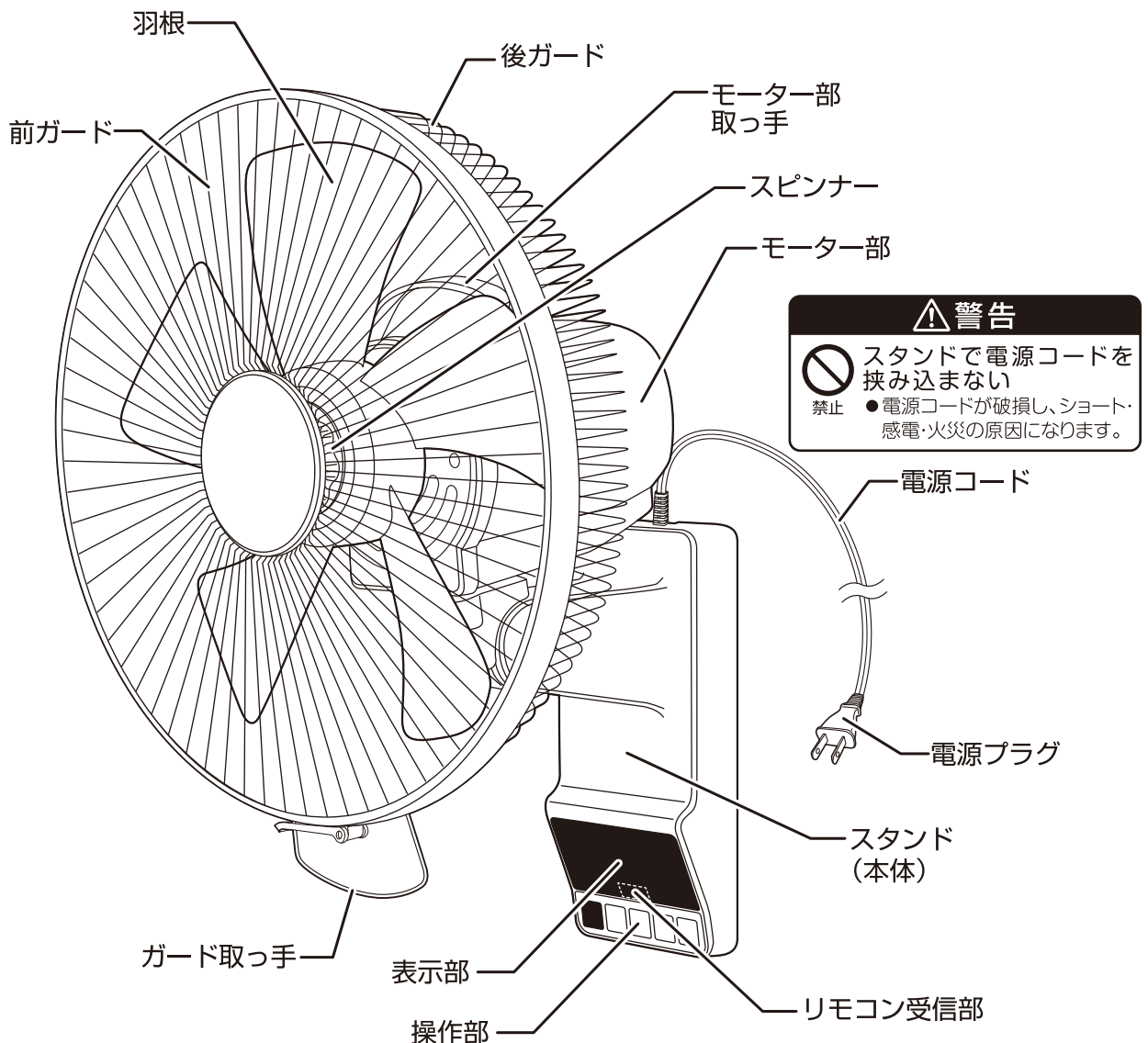
※運転中は羽根が高速で回転しています。お子さまが誤って指などを入れないように、保護者の方が注意してください。

※ガードをはずしての運転は大変危険です。絶対におこなわないでください。

※市販の扇風機カバーをガードに取り付けるときは、たるみがないものを使用してください。

たるみがあるとガードに吸い込まれ、羽根の破損・故障・けがの原因になります。

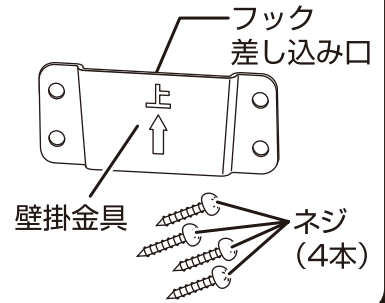
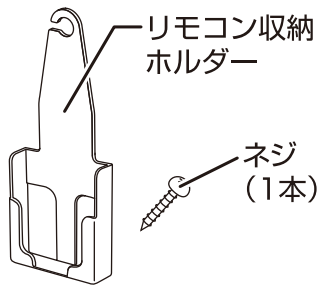
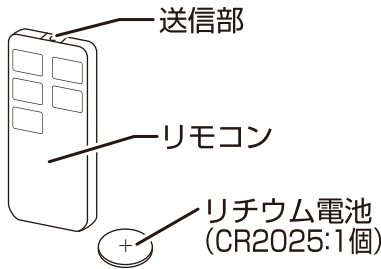
各部の名称



●本書は、イラストを用いて説明しています。実際の製品とは、多少異なることがあります。

各部の名称 つづき

付属品



●ご注意

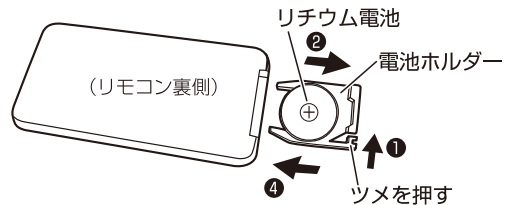
※本製品に最初から付属している電池はテスト用のため、新しい電池に比べて寿命が短い場合があります。リモコンが動作しにくくなった場合は新しい電池と取りかえてください。

リモコンについて

1. リチウム電池の入れかた

※電池を交換するときは市販のリチウム電池 CR2025 1個をお買い求めください。

- ① リモコンを裏返し、電池ホルダーのツメを右図①の矢印の方向に押しします。(右図参照)
- ② ①の状態のまま電池ホルダーを引き出します。
- ③ 電池ホルダーにリチウム電池の⊕側を上にしてのせます。
- ④ 電池ホルダーを確実に押し込みます。



— ご使用上の注意 —

※損傷(変形・傷)や異物が付着したリチウム電池は使用しないでください。破裂、発熱、液もれの原因になります。

お願い

※長期間リモコンを使用しないときは、リチウム電池の液もれを防ぐために、リモコンからリチウム電池を取り出してください。

2. 操作のしかた

リモコンの送信部を本体の受信部に向けて、お好みのボタンをゆっくり押しします。

- リモコンの使用できる範囲は約3mです。

お願い

※リモコンの送信部に傷をつけないでください。
 ※リモコンのボタンを2つ以上同時に押さないでください。
 ※リモコンを落としたり、踏んだり、液状のものをかけたりしないでください。

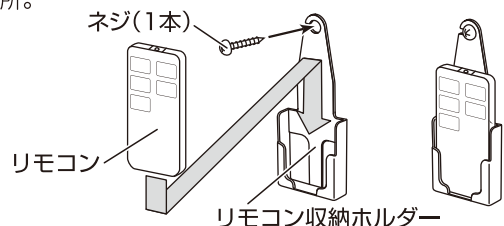
■次のような所ではリモコンの操作ができないことがあります。

- 本体受信部とリモコンの間に障害物(羽根・ガード含む)がある所。
- インバーター照明器具または、電子瞬時点灯照明器具を使用している所。
- 本体の受信部に直射日光などの強い光があたる所。

リモコン収納状態

■リモコン収納ホルダーの取り付けかた

- リモコン収納ホルダーは、付属のネジ(1本)で壁や柱などにしっかり取りつけて使用します。



組み立てかた

警告



指示に従う

ガードと羽根を組み立てるときは確実に取りつける

- 運転中に部品がはずれたり、落下するなどして破損・けがの原因になります。



禁止

羽根・ガードをつけずに運転しない

- けが・故障の原因になります。

ご注意

※ガード・羽根の取り付け、取りはずしの際は必ず運転を停止し、電源プラグをコンセントから抜いておこなってください。

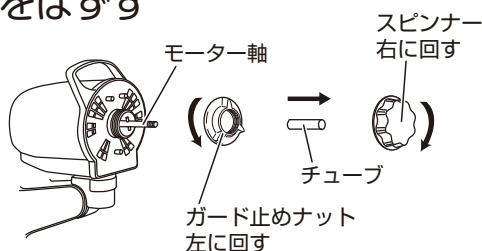
※羽根に貼りつけてある「指入れ注意シール」は、はがさないでください。

※ガード止めナットとスピナーはネジ山に注意して、かたむきのないよう確実に締めつけてください。

※ガード・羽根の取り付け、取りはずしの際は、ガード・羽根・モーター軸・回り止めピンなどでけがをしないように十分注意しておこなってください。

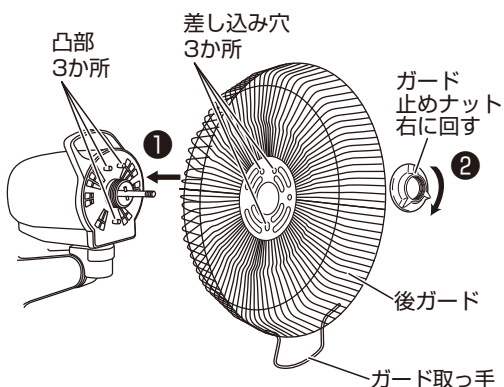
1 スピナー、ガード止めナット、チューブをはずす

- スピナー、ガード止めナット、チューブをはずします。
- ※チューブは保管のとき必要ですので捨てないでください。



2 後ガードの取り付け

- 1 ガード取っ手を真下にして、後ガードの差し込み穴3か所をモーター部前面の凸部3か所に向き合わせて差し込みます。
- 2 「ガード止めナット」を右に回して確実に締めつけます。

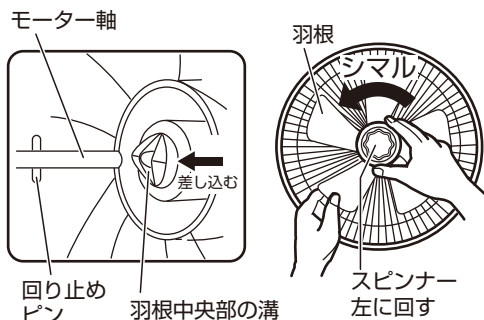


ご使用上の注意

※ガード止めナットは確実にしっかり締めつけてください。ガードがはずれてけがをする原因になります。

3 羽根の取り付け

- 羽根は取りつける向きがあります。
- 羽根中央部の平らな面に貼ってある「前側」シールを手前側にして、羽根をモーター軸に差し込みます。羽根を差し込んだあと「羽根中央部の溝」とモーター軸の「回り止めピン」をかみ合わせ、羽根を持ちながら「スピナー」を左に回して、確実に締めつけます。



ご使用上の注意

※スピナーは確実にしっかり締めつけてください。羽根がはずれてけがをする原因になります。

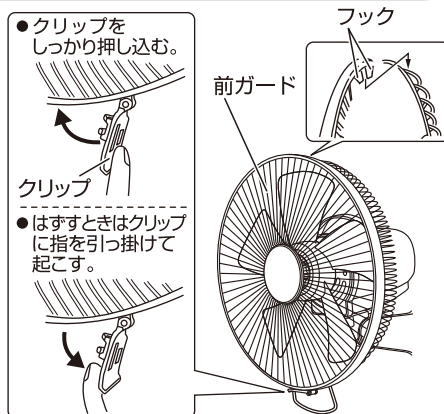
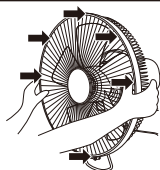
組み立てかた つづき

4 前ガードの取り付け

- 前ガードの「フック」を後ガードの上部に合わせて掛け、前ガードを押さえて全周を後ガードに確実にはめ込み、「クリップ」で右図のように確実に固定します。

ご使用上の注意

- ※前ガードのツメ6か所(矢印部)を後ガードに確実にはめ込んでください。ガードがはずれてけがをする原因になります。



本体の取り付け

⚠ 警告

本体の取り付けは十分強度のある所を選んで取り付ける

- 落下によりけが・故障の原因になります。
- ※うすいベニヤ板、石膏ボード、しっくい壁、モルタル壁など強度のない壁には取り付けしないでください。
- ※横取り付け、斜め取り付け、逆取り付けはしないでください。

ご 注 意

- ※本体の取り付け、取りはずし的时候は必ず運転を停止し、電源プラグをコンセントから抜いておこなってください。
- ※壁掛金具・本体の取り付け、取りはずし的时候は指を挟んだり、けがをしないように十分注意しておこなってください。

■取り付け場所

- ※取り付け場所は、扇風機の質量(重さ)に十分耐える場所(木の柱やコンクリート壁など、強度のある所)を選んで取り付けてください。
- ※左右自動首振り運転時に、ガードが天井や壁に接触しないように十分離して取り付けてください。
- ※本体が上向きで取り付け面が垂直になるようにしっかりと取り付けてください。
- 木に取りつける場合は、付属のネジで壁掛金具を取りつけてから本体を取りつけます。
- コンクリート壁に取りつける場合は、市販のコンクリートビスを購入のうえ取り付けます。
- 取り付け場所によっては、モーター音と壁が共鳴する場合があります。

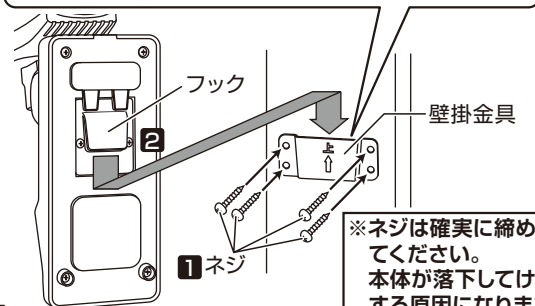
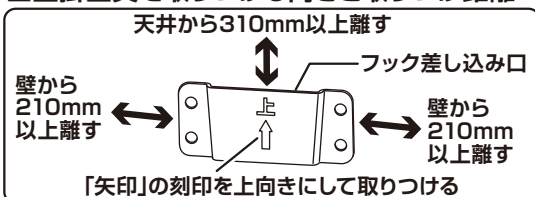
■取り付けかた

1 壁掛金具を取りつける

- 付属のネジ(4本)で壁掛金具をしっかりと取り付けます。
- ※壁掛金具は、取りつける向きがありますので右図の向きに取り付けてください。
- ※右図の壁掛金具取り付け距離は、左右自動首振り運転時に、ガードが天井や壁に接触しない距離の目安です。壁で風が妨げられないように、右図の距離よりも更に距離を空けて取り付けてください。

2 本体のフックを壁掛金具にしっかりと差し込む

■壁掛金具を取りつける向きと取り付け距離



- ※ネジは確実に締めつけてください。本体が落下してけがをする原因になります。

使いかた

警告



ガードの中や可動部、すき間などに指や棒などを入れない

- 重大なけがをする原因になります。
- ※特にお子さまには注意してください。

禁止

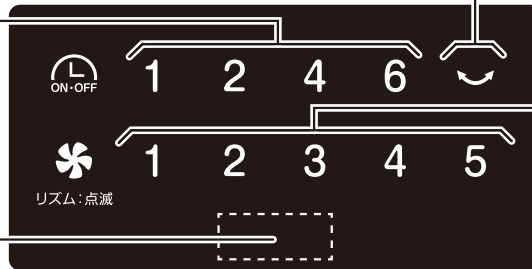
- 運転するときは、最初に「電源」ボタンを押します。
- 運転中に停電したり、電源プラグをコンセントから抜いた場合は、切の状態になります。
※運転する場合は、始めから操作をやり直してください。
- 操作部の一部が暖かくなることがありますが、マイコンなどの消費電力によるもので故障ではありません。

表示部と各ボタンの説明

表示部と本体操作部

タイマー表示
切タイマーまたは
入タイマーの時間を
表示します。
数字が点灯します。

リモコン受信部



首振り表示
左右自動首振り運転時に
点灯します。

風量表示
風量を表示します。
数字が点灯します。
リズム風時は設定されて
いる風量の数字が点滅
します。

電源ボタン
運転の入・切を
おこないます。

風量ボタン
風量の設定をおこないます。

タイマーボタン
切タイマーまたは入タイマーの設定をおこないます。

運転中にタイマーボタンを押すと切タイマーが設定されます。
運転停止中にタイマーボタンを押すと入タイマーが設定されます。

首振りボタン
左右自動首振り運転の
設定をおこないます。

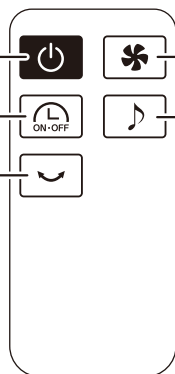
リズム風ボタン
リズム風の設定を
おこないます。

リモコン操作部

電源ボタン
運転の入・切をおこないます。

タイマーボタン
切タイマーまたは
入タイマーの設定を
おこないます。

首振りボタン
左右自動首振り運転の
設定をおこないます。



風量ボタン
風量の設定を
おこないます。

リズム風ボタン
リズム風の設定を
おこないます。

●リモコンでも本体操作部と同じ操作が可能です。

使いかた つづき

メモリー（記憶）機能について

この扇風機にはメモリー機能がついています。運転終了時の状態をメモリーし、次に運転をするとき運転終了時の状態で運転するように設計されています。

- 風量、リズム風、左右自動首振り運転の状態がメモリーされます。
- メモリー機能は電源プラグを抜くなど、電源が供給されなくなるとリセットされます。

1 電源コードの結束バンドを必ずはずし、電源プラグを家庭用コンセント（AC100V）に差し込む

- 電源プラグを根元まで確実に家庭用コンセント（AC100V）に差し込みます。

2 「電源」ボタンを押して運転する



「電源」ボタンを押すと風量「1」で運転を開始します。

- 風量表示の「1」が点灯します。
（初期運転時やメモリー機能がリセットされた場合、または風量「1」がメモリーされている場合）
- もう一度押すと停止します。

—メモリー機能がはたらいているときは—
※前回運転終了時の状態で運転を開始します。（前回運転終了時の風量、リズム風、左右自動首振り運転の状態がメモリーされています）

3 風量を設定する



運転中に「風量」ボタンを押すと風量が下図のように順送りでかわります。

- 風量表示を見ながら設定します。

→ 1 → 2 → 3 → 4 → 5 →

風量に関する
お知らせ

- 風量によっては壁と共振して音がする場合がありますが、異常ではありません。

4 リズム風を設定する



リズム風を設定すると、マイコンのはたらきで自動的に風の強さをかえて運転します。

運転中に「リズム風」ボタンを押すとリズム風に切りかわります。

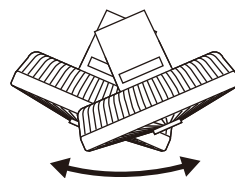
- リズム風時、設定されている風量の数字が点滅します。
- もう一度押すとリズム風は解除されます。

5 左右自動首振り運転を設定する



運転中に「首振り」ボタンを押すと左右に自動首振り運転をします。

- 左右自動首振り運転時、首振り表示が点灯します。
- もう一度押すと停止します。



—首振り機能について—
●首振り機構は、専用モーターと、その他連結部分で構成されています。
首振り運転をおこなった場合、モーターの回転音（ジージー音）やギア音（コトコト音）などがしますが、異常ではありません。
※異常と思われる音がするときは、販売店やお客サービス係にご相談ください。

使いかた つづき

6 切タイマーを設定する



切タイマーは、設定した時間が経過すると運転を停止するタイマーです。

運転中に「タイマー」ボタンを押すとタイマー時間が右図のように順送りでかわります。

→ 1 → 2 → 4 → 6 → 切タイマー設定解除
(時間) (連続運転)

- タイマー表示を見ながら設定します。
 - 時間が経過すると6→4→2→1とタイマー表示がかわり、運転を停止するまでの残り時間(目安)を表示します。
 - 設定した時間が経過すると運転を停止します。
- ◎お好みの風量でリズム風、左右自動首振り運転も同時に設定できます。
- 風量はお好みで「1」～「5」の間で設定できます。
 - リズム風を設定するときは、「リズム風」ボタンを押します。
 - 左右自動首振り運転を設定するときは、「首振り」ボタンを押します。

7 入タイマーを設定する



入タイマーは、設定した時間が経過すると運転を開始するタイマーです。

運転停止中に「タイマー」ボタンを押すとタイマー時間が右図のように順送りでかわります。

→ 1 → 2 → 4 → 6 → 入タイマー設定解除
(時間) (電源「切」の状態)

- タイマー表示を見ながら設定します。
 - 時間が経過すると6→4→2→1とタイマー表示がかわり、運転を開始するまでの残り時間(目安)を表示します。
 - 設定した時間が経過すると運転を開始します。
- ◎風量は「1」または「2」で設定でき、リズム風、左右自動首振り運転も同時に設定できます。
- 「タイマー」ボタンを押すと自動的に風量「1」が設定されますが、「2」に設定をかえることができます。設定をかえるときは、「風量」ボタンを押します。
 - リズム風を設定するときは、「リズム風」ボタンを押します。
 - 左右自動首振り運転を設定するときは、「首振り」ボタンを押します。

— メモリー機能がはたらいているときは —

- 入タイマーを設定する前に左右自動首振り運転を使用していた場合、入タイマーの設定と同時に左右自動首振り運転も設定されます。
- ※左右自動首振り運転の設定を解除する場合は、「首振り」ボタンを押して解除してください。

タイマーに関するお知らせ

- 切タイマーと入タイマーを同時に設定することはできません。
- 入タイマーは運転が停止しているときのみ設定できます。
- 切タイマーまたは入タイマーを設定したあとに「電源」ボタンを押すと、全ての設定が解除され、電源が「切」の状態になります。

8時間自動OFFタイマーについて(切り忘れ防止機能)

安全のため、約8時間 運転すると切り忘れ防止機能がはたらいて、自動的に運転を停止します。

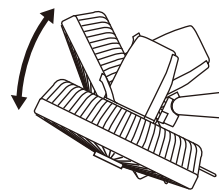
※運転が停止したあと再度運転するときは、「電源」ボタンを押してください。

- 切タイマー設定時は、設定した時間で運転を停止します。
- 入タイマーで運転を開始したときは、安全のため 約3時間 運転すると自動的に運転を停止します。

使いかた つづき

8 風向きを下向きにかえる(手動)

- 運転を停止して羽根が完全に止まってからガード取っ手を持って下向きに動かします。(もどすときも同じようにガード取っ手を持って動かします)
- カチカチと音のでる範囲まで調節できます。



警告



運転中にガードやガード取っ手を持って風向きをかえない

- ガードやガード取っ手を持って強く操作すると、羽根がガードにあたる場合があります、羽根やガードの変形・破損・けがの原因になります。

禁止

■ 長時間使用しないときは事故防止のため電源プラグをコンセントから抜く

- 「電源」ボタンを押し、運転を停止してから電源プラグをコンセントから抜きます。

注意



プラグを抜く

外出するときなど使用しないときは、電源プラグをコンセントから抜く

- 絶縁劣化による感電や漏電により火災・やけど・けがの原因になります。

お手入れと保管

羽根・ガード・モーター部にほこりが多量に付着すると異常音・振動・モーターの過熱の原因になりますので、こまめにガード・羽根を取りはずし、お手入れをしてください。

- ガード・羽根は6～7ページの「組み立てかた」の逆の順序で取りはずしてください。

警告



ぬれ手禁止

お手入れのときは必ず電源プラグをコンセントから抜くこと

ぬれた手で抜き差ししない

- 不意に動作してけがをしたり、ショート・感電の原因になります。



水ぬれ禁止

本体を水につけたり、水をかけたり、丸洗いをしない

- 故障・感電・ショート・火災の原因になります。

注意



禁止

お手入れにはシンナー・ベンジン・みがき粉・たわし・化学ぞうきんなどは使用しない

- 製品の変質や劣化による破損・故障・けが・事故の原因になる場合があります。
- ※ お手入れは水またはぬるま湯か、薄めた台所用中性洗剤を含ませたふきんで汚れをふき取ってください。



禁止

掃除用・整髪用・殺虫剤などのスプレーを吹きつけない

- 変質・破損などにより、けが・事故の原因になります。

お手入れと保管 つづき

ご 注 意

- ※ガード・羽根を取りはずすときは、ガードを正面に向けておこなってください。(無理に正面に向けない)
 - 左右の向きをかえるときは、左右自動首振り運転をして正面に向けてください。
 - 上下の向きをかえるときは、運転を停止し羽根が完全に止まってから、ガード取っ手を持って正面に向けてください。
- ※本体・ガード・羽根の取りはずし、取り付けのときは必ず運転を停止し、電源プラグをコンセントから抜いておこなってください。
- ※羽根に貼りつけてある「指入れ注意シール」は、はがさないでください。
- ※ガード・羽根の取りはずしや取り付け、お手入れのときはガード・羽根・モーター軸・回り止めピンなどでけがをしないように、十分注意しておこなってください。(お手入れのときは、けがをしないようにゴム手袋などを着用する)
- ※お手入れのあとは、ガード・羽根を正しく取り付け、ガード止めナット・スピナーはネジ山に注意して、かたむきのないよう確実に締めつけてください。
本体は、壁掛金具にしっかりと差し込んでください。

〔お手入れ〕

■スタンド

- 水に浸した柔らかいふきをよくしぼって汚れをふき取ります。
- 落ちにくい汚れは、薄めた台所用中性洗剤に浸した柔らかいふきをよくしぼってふき取り、さらに乾いた柔らかいふきで洗剤が残らないようにふき取ります。

■羽根・前ガード・後ガード・モーター部

- 掃除機のソフトブラシなどを使いほこりなどを吸い取り、水に浸した柔らかいふきをよくしぼって汚れをふき取ります。
- 落ちにくい汚れは、薄めた台所用中性洗剤に浸した柔らかいふきをよくしぼってふき取り、さらに乾いた柔らかいふきで洗剤が残らないようにふき取ります。
※お手入れのあとは後ガード、羽根、前ガードの順にしっかりと取りつけてください。

〔保 管〕

- 保管の前は、必ずお手入れをします。
- モーター軸の汚れを取ってマシン油をうすく塗り、チューブを取りつけます。(さびの防止)
- お手入れしたあとよく乾燥させ、包装ケースに納めるかポリ袋をかぶせ、直射日光や湿気を避けて保管します。(湿ったまま保管するとカビの発生や異臭・故障の原因になります)

お願い

※ガード止めナット、スピナーは組み立て時に必要です。
紛失しないよう大切に保管してください。
※リモコンはリチウム電池を必ず取り出して保管してください。
リチウム電池の液もれや電池の寿命が短くなる原因になります。

仕 様

電 源	AC 100V (50-60Hz共用) ※モーターはDCモーターを使用
消 費 電 力	20W
製 品 寸 法(約)	幅：360mm×奥行：330mm×高さ：430mm
製 品 質 量(約)	2.3kg
コ ー ド 長(約)	1.6m

※製品の仕様や外観などは改善などのため予告なく変更する場合があります。

※本体内部でDCに変換しています。

故障かな？と思ったら 次の点検をおこなってください。

症 状	原 因	処 置
運転しない (羽根が回らない)	●電源プラグがコンセントから抜けていませんか？	●電源プラグを根元まで確実にコンセントに差し込んでください。
	●羽根を逆向きに取りつけていませんか？	●6ページの「組み立てかた」を参照して、正しい向きに取りつけてください。
異常な音や振動がある	●羽根やガードが確実に取り付けられていますか？	●羽根やガードを正しく取り付け、スピナー・ガード止めナットを確実に締めつけてください。
モーター部が異常に熱い	●羽根、ガード、モーター部にほこりがたまっていませんか？	●掃除機などでほこりを吸い取りお手入れしてください。
リモコンで操作できない	●リチウム電池が消耗していたり、リチウム電池の向きが間違っていないですか？	●5ページの「リモコンについて」を参照して、新しいリチウム電池と取りかえるまたはリチウム電池を正しい向きに入れなおしてください。
	●送信部を本体に向けていますか？また障害物などはありませんか？	●リモコンの使用できる範囲は約3mです。本体受信部とリモコンの間に障害物があると操作できないことがあります。

長期使用製品についてのご注意

長年ご使用の製品は、熱、湿気、ほこりなどの影響により、内部部品が劣化し、発煙・発火のおそれがあります。

ご使用中につきのような症状がみられる場合は、スイッチを切り、コンセントから電源プラグを抜いて、お買い上げの販売店または本書記載の「山善 家電お客様サービス係」にご相談ください。

- スイッチを入れても羽根が回らない。
- 羽根が回っても、異常に回転が遅かったり不規則。
- 回転するときに異常な音や振動がする。(摩擦音・接触音・打音などがしたり羽根がブレて振動しているなどの状況)
- モーター部分が異常に熱かったり、焦げくさいにおいがする。
- 電源コードが折れ曲がったり破損している。
- 電源コードに触れると、羽根が回ったり、回らなかったりと不安定。

異常があればご使用中止！！

すぐにコンセントから電源プラグを抜いて、お買い上げの販売店または本書に記載の「山善 家電お客様サービス係」にご相談ください。

設計上の標準使用期間

製品本体に表示してある【設計上の標準使用期間】は下記に示す標準的な使用条件の下で使用した場合に安全上支障なく使用することができる標準的な期間です。

環境条件	電 圧	AC 100V
	周 波 数	50/60 Hz
	温 度	30℃
	湿 度	65%
	設 置	本書に基づく組み立て及び設置
負荷条件	本製品の最大定格での運転	
想定時間	運 転 時 間	8h/日
	運 転 回 数	5回/日
	運 転 日 数	110日/年
	スイッチ操作回数	550回/年
	首振運転の割合	100%

製品の故障や劣化は、この条件以外でもさまざまな要因に影響を受けます。標準使用期間に達しない場合でも、上記のような異常がみられた場合にはすぐにご使用をやめ、販売店もしくは「山善 家電お客様サービス係」にご相談ください。また、「設計上の標準使用期間」は「保証期間」とは違い、本製品の無償修理を保証する期間ではありません。保証内容及び期間につきましては本書に添付の「保証書」に記載いたしております。

アフターサービスについて

- 本製品は、保証書が付いています。
お買い上げの際に、販売店より必ず保証欄の「お買い上げ年月日」と「販売店印」の記入を受けてください。
- 保証期間は、お買い上げ日より1年です。
保証期間中の修理は、お買い上げの販売店に依頼してください。
保証書の記載内容により、修理いたします。
その他詳細は、保証書を参照してください。
- 保証期間経過後の修理（有料）については、お買い上げの販売店に、依頼してください。
- 本製品の補修用性能部品の保有期間は、製造打ち切り後6年です。
補修用性能部品とは、その製品の機能を維持するために、必要な部品です。
- サービスパーツについて
羽根などのサービスパーツについては、お買い上げの販売店に、お問い合わせください。

■ 使いかたやお手入れなどのお問い合わせは下記へ

本製品についての取り扱いや、お手入れ方法のお問い合わせ、転居されたり贈答品などで、販売店に修理の依頼ができない場合は、右記へお問い合わせください。

「山善 家電お客様サービス係」
ナビダイヤル  0570-077-078

※PHS、IP電話など一部の電話からは、利用できません。
受付時間：10：00～17：00（土、日、祝日を除く）

FAXまたはEメールでのお問い合わせも受け付けています。
その際は、製品名、品番、お問い合わせ内容、お名前、電話番号を記入のうえ、お問い合わせください。

●FAXでの  お問い合わせは  0120-680-287

●Eメールでの  お問い合わせは info_m@yamazen.co.jp

個人情報の取り扱いについて
株式会社 山善およびその関係会社は、お客様の個人情報やお問い合わせ内容を、お問い合わせへの対応や修理、その確認などのために利用し、その記録を残すことがあります。また、個人情報を適切に管理し、修理業務などを委託する場合や正当な理由がある場合を除き、第三者には提供しません。

※お問い合わせのときは、保証書に記載の製品名、品番をお知らせください。