

パツとサツとサンシェード キューブ 取扱説明書 使用上の注意および禁止事項

この度は、本製品をお買い上げいただき誠にありがとうございます。正しくお使いいただくため、ご使用前に必ず本書をお読みください。尚、この取扱説明書は組立て後も捨てずに、大切に保管しておいてください。

保管・点検・お手入れ



●本体のお手入れは柔らかい布等で拭いてください。著しい汚れを落とす場合は、薄めた中性洗剤を使用してください。



●シェードの寿命は取り扱い方法によって変わってきます。夏など紫外線の強い時期に設置したまま放置すると生地が傷み、寿命が短くなります。又、濡れたままや、湿気を帯びた状態で保管したり、バッテリー液、ジュース等の酸や腐食性の溶液、および殺虫剤、ヘアスプレー等を生地かけると寿命は短くなります。

組立て上の注意



注意 この警告を無視して誤った使い方をすると、人が傷害を負う事故、および物の傷害の発生が想定される内容を表しています。



●ご使用前に必ず家で試し張りをして、付属品の不足、縫製不良がないかチェックしてください。



●ガイドロープはしっかりと張るように取り付けることで、シェードへの風の抵抗を軽減してくれます。



●設置前に地面を整地し、小石等の凹凸を無くしてください。



●キャンプサイトは平地、乾いた地面、水はけの良い場所、日当たりの良い場所、風の影響の少ない場所を選んでください。



●このシェードは一般キャンプ用に規格されています。山岳用、又は常設用としてのご使用はお避けください。また、台風・集中豪雨・暴風時にはご使用を中止し安全な場所へ避難してください。



●フライシートに雨が溜まった場合、水漏れる場合があります。雨が溜まらないようにしわ、たるみのできないように設置してください。



●シェードの近くで焚き火などの火を扱う場合には、シェードに燃え移らないよう離れた位置でお願いいたします。



●天災時の不可抗力やお客様のお取扱上の不注意、不当な修理・改造による故障、破損等は保証いたしかねます。



●ポールを放り投げたり、ぶつけたりして傷つけないでください。ポールは耐水加工が施されていますので外気とシェード内の温度差が大きいと結露することがありますが、これは水漏れではありませんのでご注意ください。



●シェードは耐水加工が施されていますので外気とシェード内の温度差が大きいと結露することがありますが、これは水漏れではありませんのでご注意ください。



●シェードの破損を発見したらすぐに補修してください。その際は市販のシェード用リペアキットを使用してください。



●ご使用後のシェードは日陰干しでよく乾かし、完全に乾いてから部品の数量を確かめて収納、保管してください。濡れた状態で放置されると、生地の色が他の部分へ色移りすることがありますのでご注意ください。



●予備のペグ等は、常に用意しておいてください。ペグは設置場所の状況に応じた市販の物を購入して使っていただくことをおすすめします。



●ペグはしっかりと打ち込んでください。

警告 この警告を無視して誤った使い方をすると、人が死亡、又は、重傷を負う事故が想定される内容を表しています。



●シェードの上に乗らないでください。落ちると危険です。



●使用時は組立て完了後、安全を確かめてからご使用ください。



●シェード内での火器および喫煙は危険ですので絶対しないでおください。

火気厳禁

お手入れの方法

本製品は耐久性には万全を期していますが、お客様のお手入れによって道具の寿命は変わってきます。また、大きなキャンプ道具は家でメンテナンスするよりも現地の方が、やり易い場合があります。基本的な以下のお手入れを行ってください。



1 シェードの中のゴミやほこりを出してから片付けると後が楽になります。



2 使用後は、シェードをひっくり返して飛ばないようにガイドロープで留め、ボトム(シェードの底の裏側)を乾かしてください。



3 シェードのファスナーは砂を噛んだりして壊れることがあります。そうなる前に汚れをよく落として滑りを良くする専用スプレーをかけてください。



4 ポールに泥や、海辺の塩分を含んだ砂や土がついたままになっているとさびの原因になります。ブラシ等でキレイに磨き落としてください。

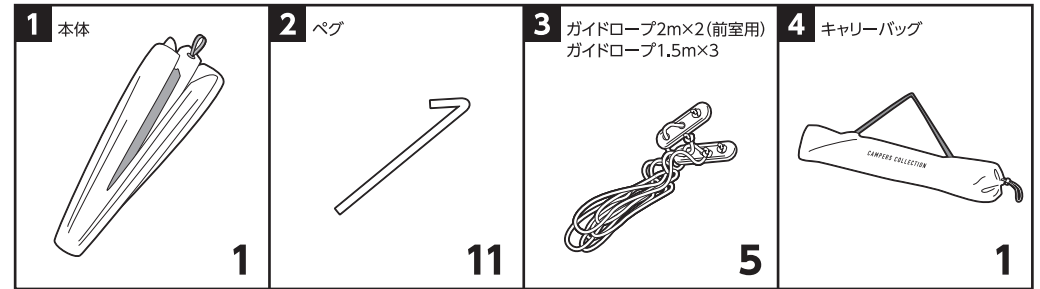


5 ポールは設置中、常に大きな力を受けています。ポールを磨く際、曲がりや疲労した箇所がないかチェックしてください。



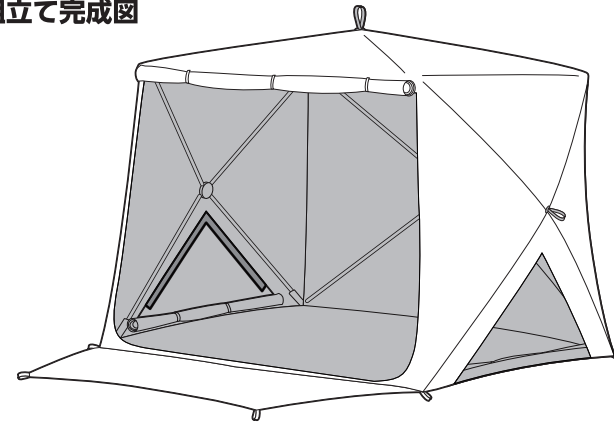
6 防水スプレーは、シェードのメンテナンスには欠かせないものですが、有害な成分が含まれているので使用時は必ず風通しの良い屋外で行ってください。又、シェード内に塗布する場合は換気には十分に注意を払ってください。

部品明細 ■まず、シートなどすべての部品を取り出し部品がすべて揃っていることを確認してください。



※付属品は、設置場所の状況に応じて市販の物を購入して使っていただくことをおすすめします。

組立て完成図



品質表示

外形寸法 / 幅1430×奥行1770×高さ1150(mm)
収納寸法 / 幅950×奥行120×高さ120(mm)
構造部材 / フレーム:グラスファイバー
張り材 / ノリエステル

当製品につきましてご不明な点がございましたらご連絡ください。



発売元 / 株式会社 山善 キャンパーズコレクション係
お客様相談窓口フリーダイヤル 0120-069-060
[AM9:00~PM5:30土・日・祝を除く]

その他の商品は
ホームページを
ご覧ください

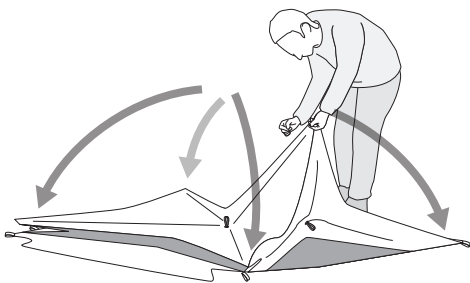


※故障及びお問い合わせは、お買い求められました販売店までお申し付けください。
※本製品の仕様は改良の為、予告なく変更される事があります。

● 組立て方

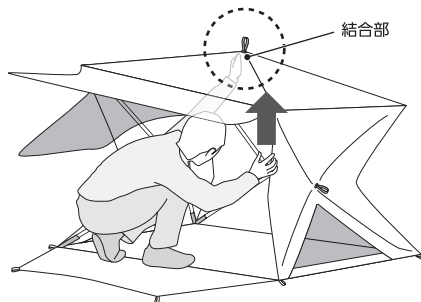
1 組立ての準備

キャリーバッグから本体を取り出し、四隅を広げて、正方形に配置します。



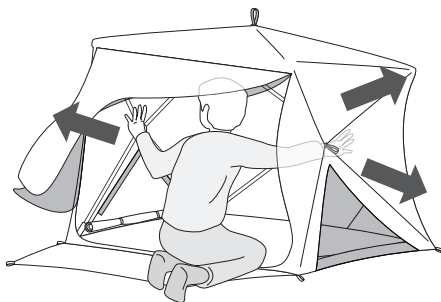
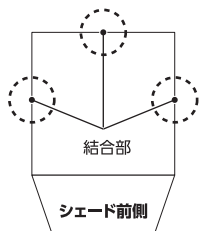
2 本体の設置

本体の中に入り、始めに上部の結合部を上押し上げます。



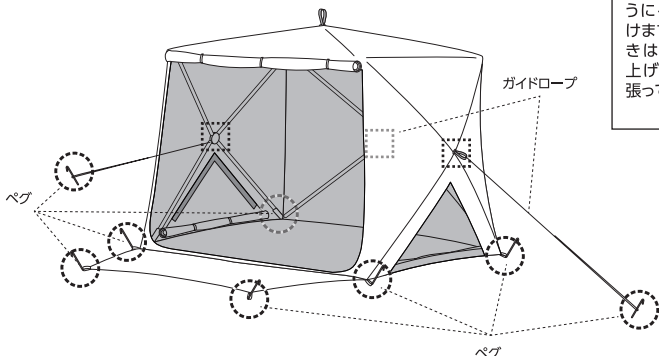
3 室内の広げ方

側面の結合部を順に内側から外側に押し広げて完成です。



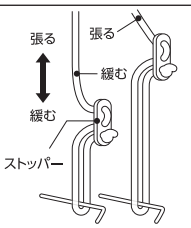
4 本体の固定

本体のスリーブにペグを打ち込み固定してください。本体のガイドロープ用スリーブにガイドロープを使い固定してください。



ガイドロープの調節

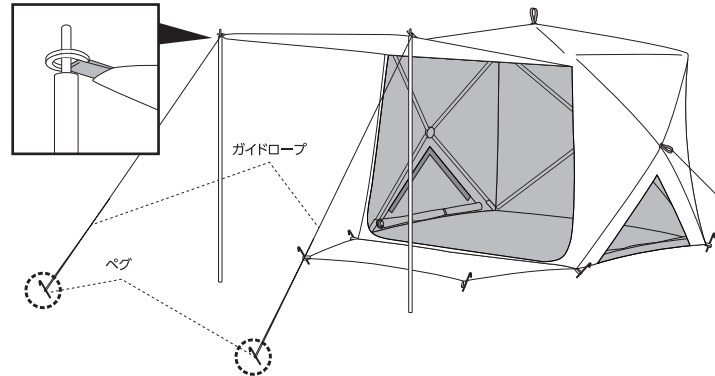
ロープを張るとき、ストッパーの端のロープを左図のようにペグに引っかけます。次に張るときはストッパーを上げるとロープが張ってきます。



5 前室の設置

市販のポールをお買い求めいただき、本体のシートを伸ばし、右図のように付属のガイドロープとペグで固定してください。

⚠ 前室用ポールは付属していません。

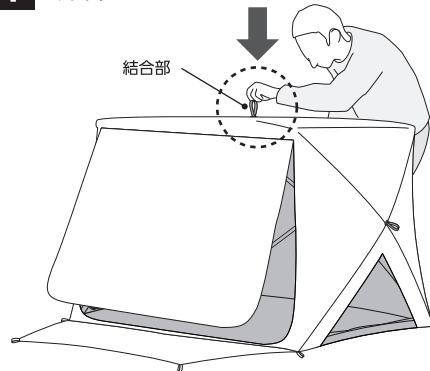


● 収納方法

⚠ 中に人やものがないことを必ず確認してから、収納してください。

1

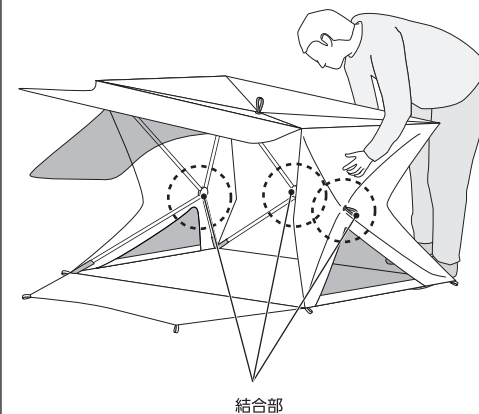
収納時は上部の結合部を下に押し下げて天井部を折りたたみます。



⚠ 本体は勢いよく折りたたまれるのでご注意ください。

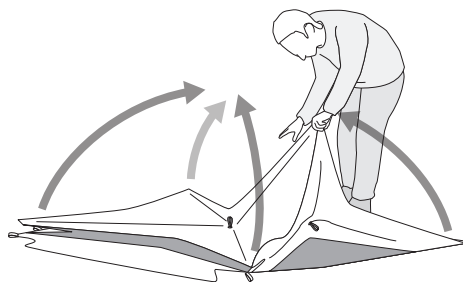
2

側面の結合部3箇所を内側に押し折たたみます。



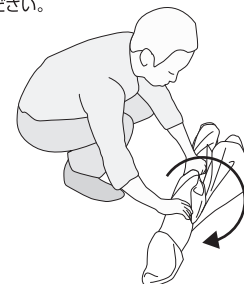
3

四隅をつかみ、1本にまとめます。



4

キレイにまとめて収納してください。



⚠ この際にフレームが絡まないようご注意ください。