

CAMPERS COLLECTION

The brand that brings the calm, serene experience of the outdoors to you.
Campers Collection "Where the Outdoors Experience Begins"
SINCE 1996

リアルウッドテーブル PS-4030

取扱説明書・使用上の注意及び禁止事項

品質表示

外形寸法 / 幅420×奥行320×高さ365/520(mm)
収納寸法 / 幅320×奥行85×高さ380(mm)
本体重量 / 1.9kg
構造部材 / フレーム:金属(スチール)、脚:金属(アルミニウム)
甲板の表面材 / ポリエチレン
耐荷重 / 10kg

MADE IN CHINA

使用上の注意及び禁止事項

この度はキャンパーズコレクションの製品をお買い上げくださいますと誠にありがとうございます。
安全にご使用していただくために、下記の点に注意してご使用ください。

警告 誤った取扱いをすると、人が死亡または重傷を負う可能性が想定される内容を示します。

- テーブル面の上に乗ったり、踏み台代わりに使用したりしないでください。けがや破損のおそれがあります。
- テーブルの一方またはコーナーに極端な体重をかけないでください。
- テーブルの中央部分に極端な荷重をかけないでください。
- テーブル上での調理は避け、熱した鍋を置かないでください。転倒してやけどするおそれがあります。
- 使用時はヒンジがまっすぐ固定されているのを確認してから使用してください。

注意 誤った取扱いをすると、人が傷害を負ったり物的損害の発生が想定される内容を示します。

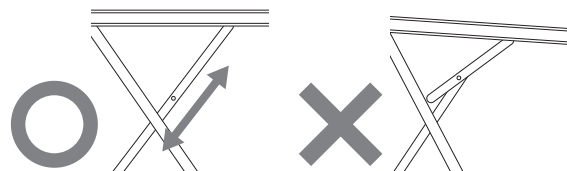
- テーブルの開閉の際はフレームが交差する箇所で、指や手を挟まないように十分ご注意ください。特にお子様には注意し、組み立てや収納をさせないようにしてください。
- 凸凹や段差のある所、砂地等の不安定な地面での使用はお避けください。
- 熱した鍋などを置かないでください。天板のコーティングが溶けることがあります。
- 畳やフローリング等の傷つきやすい床面での使用は、必ず敷物を敷いて使用してください。床面の傷や破損の防止になります。
- 本製品は一般家庭用です。業務用ではご使用にならないでください。
- 屋外など直射日光や風雨が当たる環境で長期間放置すると、プラスチック部分や繊維部分の劣化が進み破損しやすくなりますのでご注意ください。

保管上の注意 ● 雨ざらし、直射日光が当たる場所に保管しないでください。火災や商品の変形、変色の原因になります。



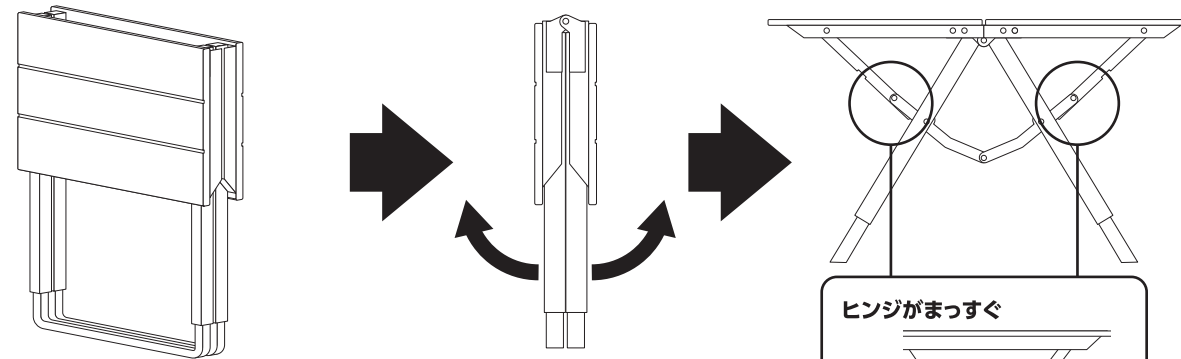
テーブル脚の使用方法

- 各脚をテーブルから引き起こしてください。
- テーブルと脚のヒンジがまっすぐになり完全に固定されているのを確認してからご使用ください。



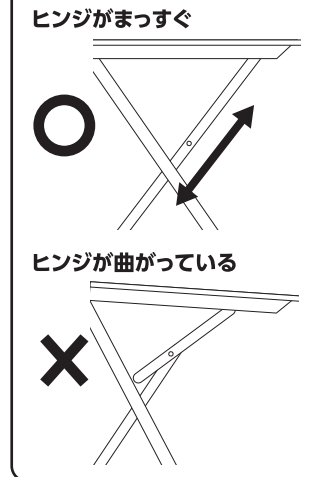
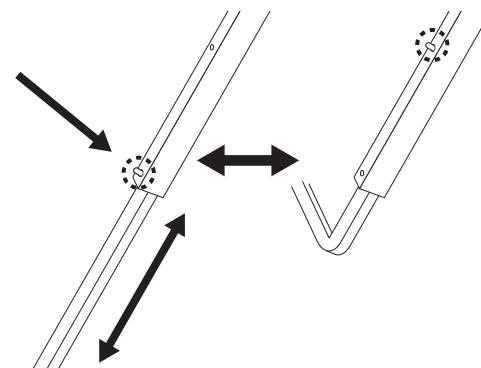
使用方法

テーブルを広げ、ヒンジがまっすぐになっていることを確認し、ご利用ください。



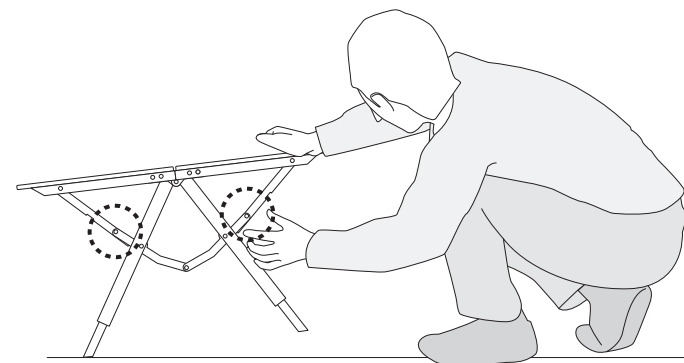
脚部ストッパーを押して長さを調節してください。

注意 脚部ストッパーがしっかりロックされているか確認してご使用ください。



収納方法

脚を一番短くしてから片側の脚部を浮かせ、テーブルを折りたたみます。
※天板中央に指を挟まないよう、充分ご注意ください。



※製品の外觀・仕様は改善のため予告なく変更することがありますので、ご了承ください。本製品につきましてご不明な点がございましたらご連絡なく右記までご連絡ください。



発売元 / 株式会社 山善 キャンパーズコレクション係
お客様相談窓口フリーダイヤル 0120-069-060
[AM9:00~PM5:30 土・日・祝を除く]

その他の商品はホームページをご覧ください

www.cc1996.jp