

CEB-1830

CEB-1860

# EBコーティング収納庫

取扱い・組み立て説明書 CEB-1830/1860 共用

この度は、当製品をお買い上げいただき誠にありがとうございます。  
使用前に、この説明書を最後までお読みのうえ正しい使い方で未永  
くご愛用ください。この説明書は組み立て後も捨てずに、大切に保  
管しておいてください。

品質表示

- 外形寸法(約) 【CEB-1830】幅 30×奥行 35×高さ 181.5(cm)  
【CEB-1860】幅 60×奥行 35×高さ 181.5(cm)
- 構造部材 [本体] プリント紙化粧繊維板

MADE IN INDONESIA

【完成図】

組み立ての際、参考にしてください。

- 書籍、DVD、小物などの収納にお使いください。
- 棚板は可動式なので、収納物の高さに応じて棚板の高さを調節することができます。
- 高温多湿ではない室内で、床が水平な場所に設置してください。
- 過度に重いものを載せないようご注意ください。

## 部品明細

■組み立てる前に部品が揃っている事をご確認ください。

### 下置き部材

<p>(A) 底板</p> <p>1</p>	<p>(B) 固定棚</p> <p>1</p>	<p>(C) 背板小</p> <p>1</p>
<p>(D) 下置き左側板</p> <p>1</p>	<p>(E) 下置き右側板</p> <p>1</p>	<p>共通部材</p> <p>(F) 可動棚</p> <p>2</p> <p>(G) 背板大</p> <p>2</p> <p>※CEB-1860の背板大のみ背面がテープ留めになっています。</p>



イラストはCEB-1860です。  
他のサイズも同様に組み立ててください。

## CEB-1830/1860 共用

### 上置き部材

<p>(H) 天板</p> <p>1</p>	<p>(I) 中棚</p> <p>1</p>	<p>(J) 上置き左側板</p> <p>1</p>	<p>(K) 上置き右側板</p> <p>1</p>
------------------------	------------------------	----------------------------	----------------------------

<p>(1) 本体用ネジ</p> <p>16</p>	<p>(2) カムロックボルト</p> <p>4</p>	<p>(3) カムロックナット</p> <p>4</p>	<p>(4) 棚ダボ</p> <p>8</p>
<p>(5) ネジ隠しシール</p> <p>4</p>	<p>(7) レベラー</p> <p>2</p>	<p>(8) 揺れ止め</p> <p>(付属ネジ各1本付) 12</p>	<p>(10) 接着剤</p>
<p>(11) 転倒防止ベルト</p> <p>(付属ネジ長短各1本付) 2</p>			

組み立て順序

■各締め付け箇所は仮締めし、組み立て完成后各箇所をしっかりと締め直してください。  
■電動ドライバーはご使用にならないでください。

**1 [上置きを組み立て]**  
中棚に上置き左右側板を取り付けてください。

※ネジの取り付けにはご用意されたプラスドライバーをお使いください。  
#2

**!** ネジは仮締めしてください。

本体上側

本体下側

**3 本体を裏返し、中棚にカムロックボルトを取り付けてください。**

※カムロックボルトの取り付けにはご用意されたプラスドライバーをお使いください。  
#2

**!** ボルトは本締めしてください。

**!** 床面や商品にキズがつかないように、あて布等を敷いてください。

1で仮締めしたネジを本締めしてください。

本体下側

本体上側

**2 背板大を差し込み、天板を取り付けてください。**

※ネジの取り付けにはご用意されたプラスドライバーをお使いください。  
#2

**!** ネジは本締めしてください。

**!** 背板はミゾに沿ってしっかりと差し込んでください。

**!** 床面や商品にキズがつかないように、あて布等を敷いてください。

本体上側

本体下側

**4 [下置きを組み立て]**  
固定棚に下置き左右側板を取り付けてください。

※ネジの取り付けにはご用意されたプラスドライバーをお使いください。  
#2

**!** ネジは仮締めしてください。

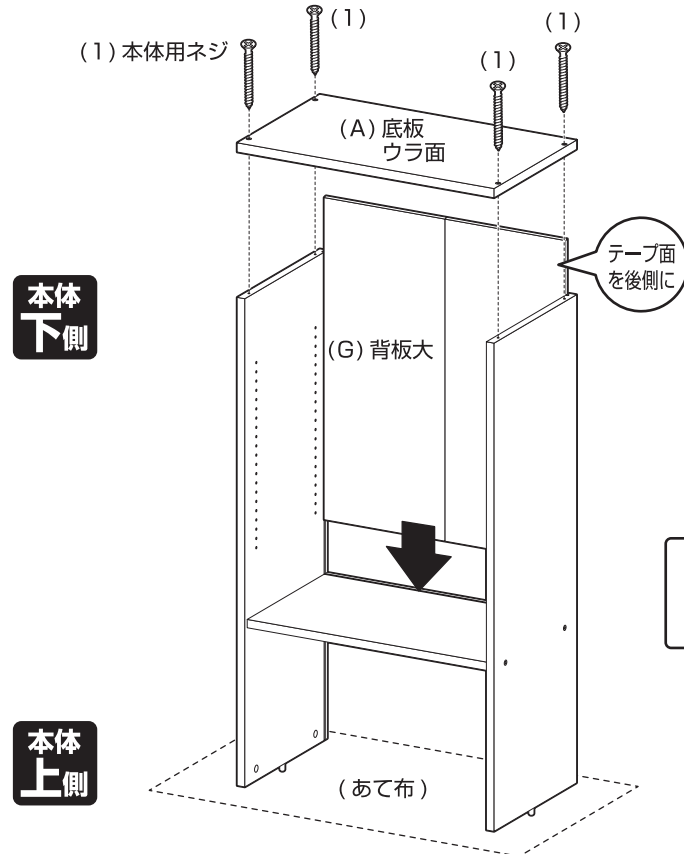
本体上側

本体下側

組み立て順序

■各締め付け箇所は仮締めし、組み立て完成后各箇所をしっかりと締め直してください。  
■電動ドライバーはご使用にならないでください。

5 背板大を差し込み、底板を取り付けてください。



※ネジの取り付けにはご用意されたプラスドライバーをお使いください。  
#2

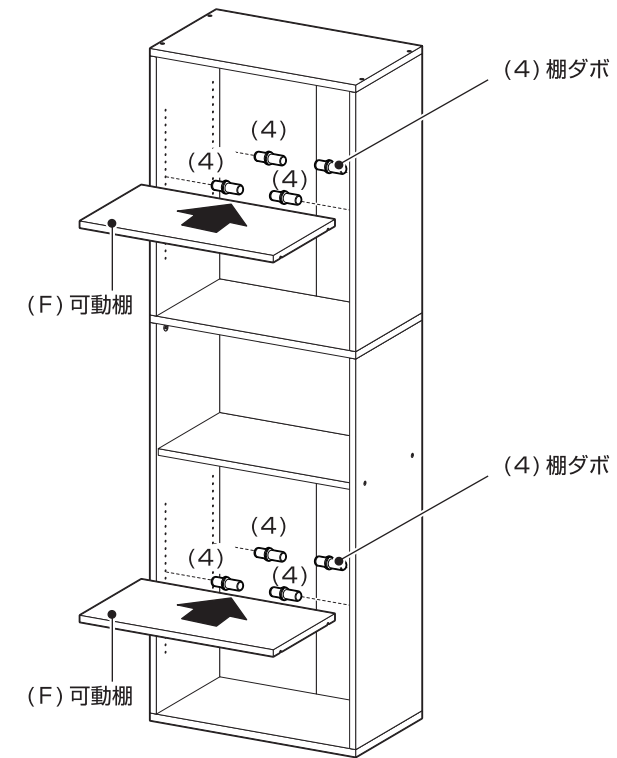
！ネジは本締めしてください。

！背板はミゾに沿ってしっかりと差し込んでください。

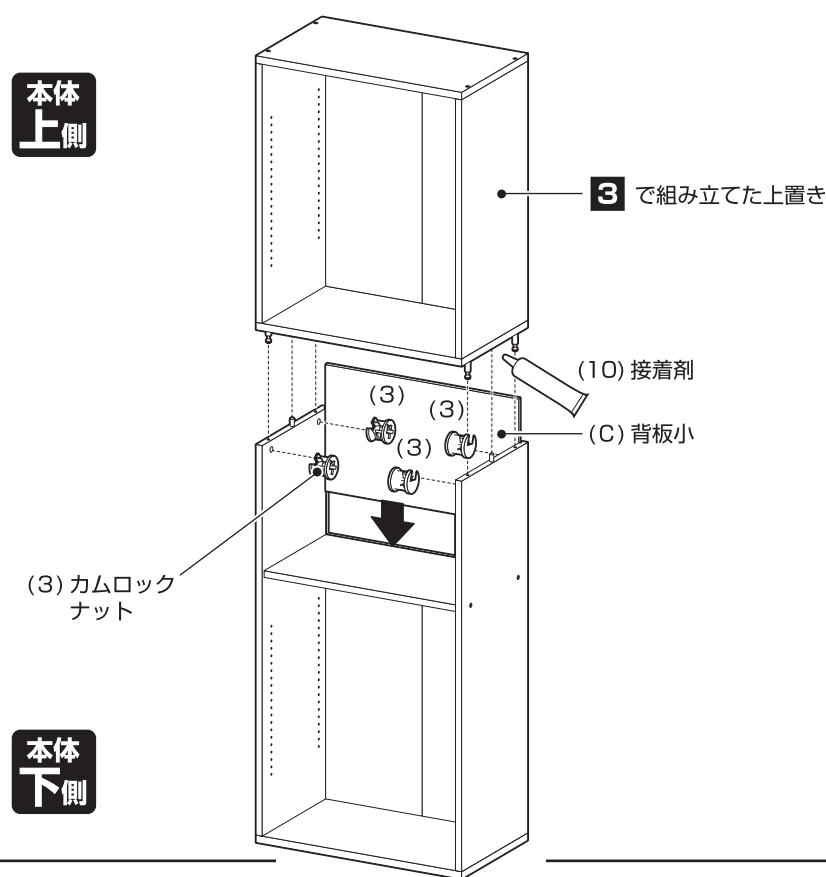
！4で仮締めしたネジを本締めしてください。

！床面や商品にキズがつかないように、あて布等を敷いてください。

7 お好みの高さに棚ダボを差し込み、可動棚をセットしてください。



6 本体を起こし、背板小を差し込み、3で組み立てた上置きを取り付けてください。

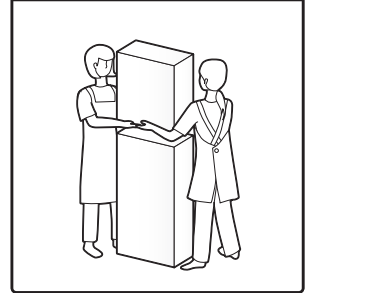


※カムロックの取り付けにはご用意されたマイナスドライバーをお使いください。  
#6

！カムロックの取り付けは別紙をご参照ください。

！背板はミゾに沿ってしっかりと差し込んでください。

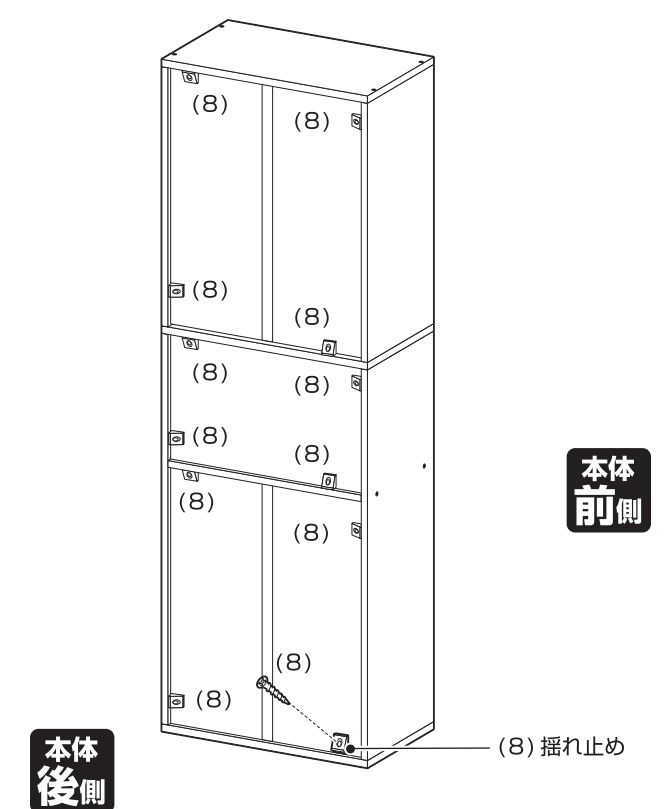
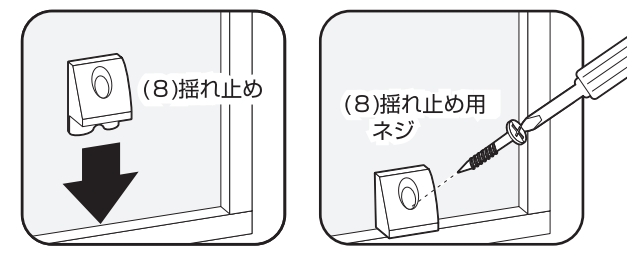
！組み立ては必ず2人以上で行ってください。



8 本体背板側に揺れ止めを取り付けてください。

※ネジの取り付けにはご用意されたプラスドライバーをお使いください。  
#2  
！ネジは本締めしてください。

揺れ止めは比較的差し込みやすい所にしっかりと差し込み、揺れ止め用ネジを斜めにして固定してください。  
※固まっている所には無理にねじ込まないでください。

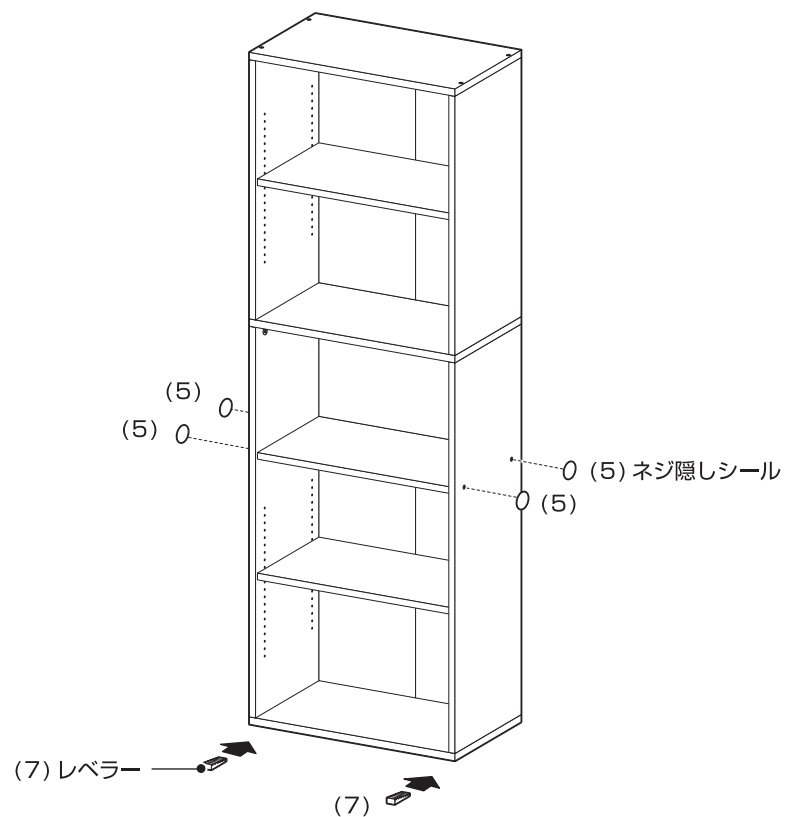


# CEB-1830/1860 共用

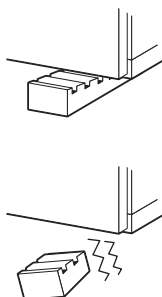
## 組み立て順序

- 各締め付け箇所は仮締めし、組み立て完成后各箇所をしっかりと締め直してください。
- 電動ドライバーはご使用にならないでください。

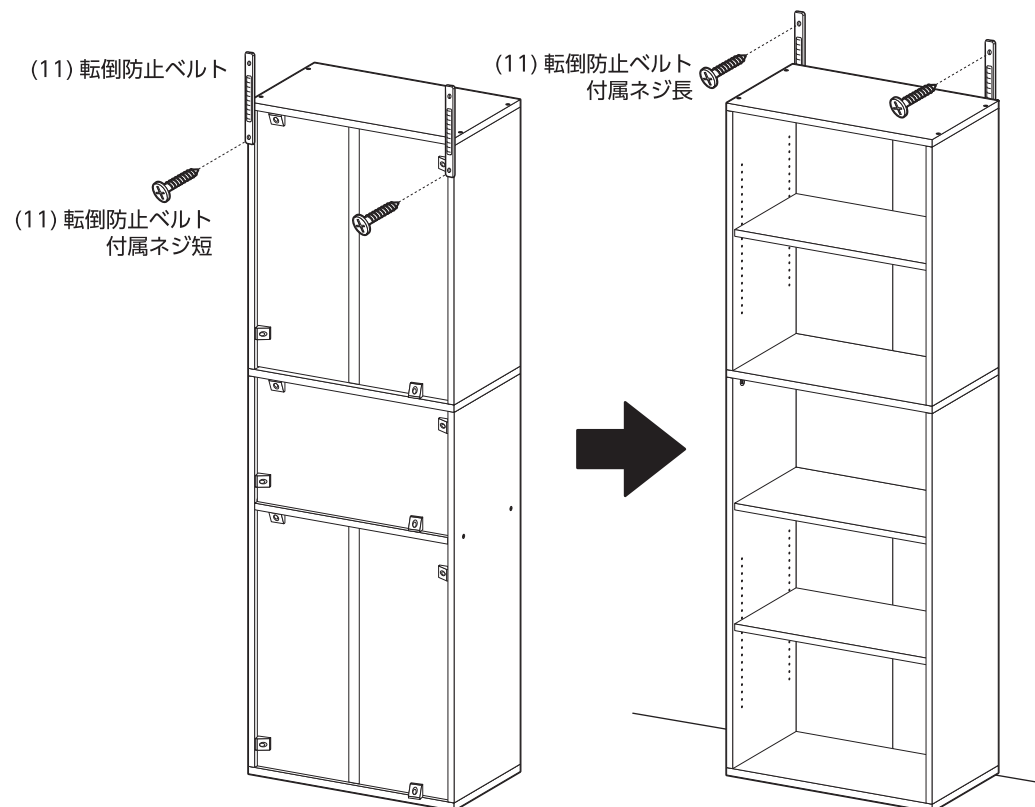
### 9 ネジ止め箇所にネジ隠しシールを貼ってください。



レバーはガタつき防止のためのものです。本体前側左右に差し込み、余分な部分を切り離してください。



### 10 設置する壁面と商品を転倒防止ベルトで固定させてください。

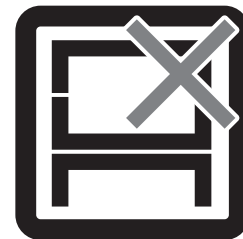


※ネジの取り付けにはご用意されたプラスドライバーをお使いください。

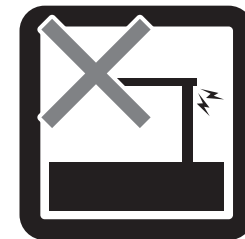
⚠ ネジは本締めしてください。

⚠ 接着剤が乾くまで、半日程度かかりますので取扱いにご注意願います。

## 危険

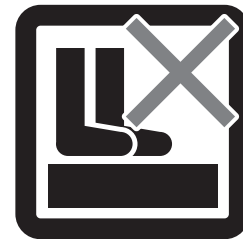


本来の用途以外の使い方はしないでください



異常が生じたまま使用しないでください

## 警告



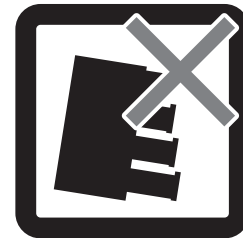
踏み台代わりに使用しないでください



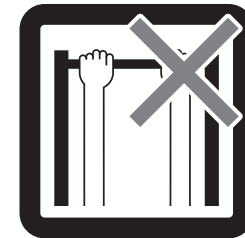
偏った荷重や過度な荷重は掛けしないでください



物品をのせたまま移動を行わないでください



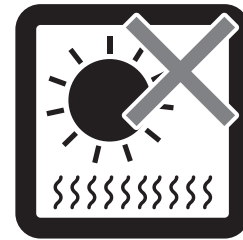
扉や引き出しを同時にいくつも開けて使用しないでください



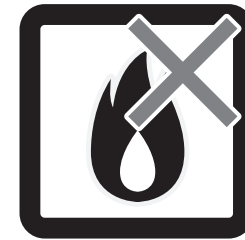
製品にぶら下がったりしないでください



熱い鍋やヤカン等を置かないでください



直射日光や高温多湿な場所に設置しないでください

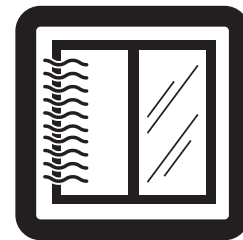


ストーブ等の火気の近くには設置しないでください



分解・改造はしないでください

## 注意



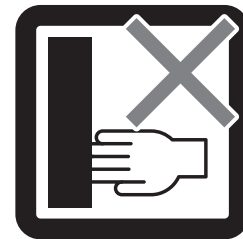
開梱の際は換気に十分注意してください



各部の組み立てがきっちりなされている事をご確認の上でご使用ください



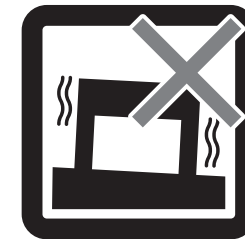
ロック機能がある製品はしっかりとロックしてください



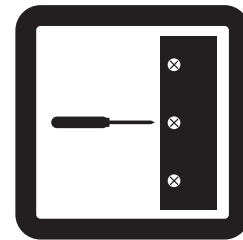
回転部や可動部の指はさみ等に注意してください



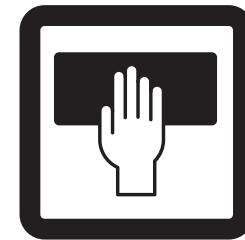
お子様が乗ったり、押したり、遊んだりしないように注意してください



水平な場所に設置してください



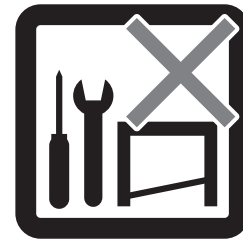
定期的にボルト・ネジ類を締め直してください



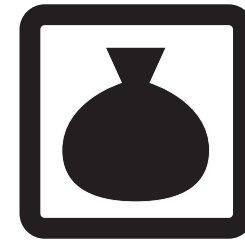
お手入れにはかたく絞ったタオル等をお使いください



水気のあるものをこぼしたらすぐに拭き取ってください



お客様のお取扱いの不注意による破損等の補償はいたしかねます



廃棄する際は居住地域の処理法に従ってください



本組立説明書を許可無く転載することは禁止しております

# 取扱い・組立説明書は大切に保管してください

この度は、弊社商品をお買い上げいただき誠にありがとうございます。

1. 製品購入後すみやかに、部品・部材を確認してください。不足及び不具合があった場合は、部品・部材の発送、不具合品の交換対応させていただきます。
2. 以下に該当する場合には、1の適用はできませんので予めご了承ください。
  - (1)取扱い・組み立て説明書、製品ラベルなどの記載に反するお取り扱いによる故障または損傷。
  - (2)ご購入後の設置場所の移動やご使用中における落下・衝撃などに起因する故障または損傷。
  - (3)保管上の不備及び手入れの不備による故障または損傷。
  - (4)長時間使用等による故障または損傷。
  - (5)ご使用上の誤りあるいは不当な改造や修理に起因する故障または損傷。
  - (6)ご使用の経年による消耗品の損傷。
  - (7)火災・地震・落雷その他天変地異あるいは外部要因の異常に起因する故障または損傷。
  - (8)オークションなどの個人間売買を含む中古販売による製品。

当製品につきまして  
ご不明な点がございましたら  
右記までご連絡ください。

消費者窓口 フリーダイヤル

 **0120-069-060**

■AM9:00~PM5:30 土・日・祝除く  
発売元:株式会社 山善 家庭機器事業部  
〒550-8660 大阪府大阪市西区立売堀3丁目2番5号

※故障及びお問い合わせは、お買い求められました販売店までお申し付けください。  
※商品の仕様は予告なく変更する事があります。