

宮付きすのこ折りたたみベッド

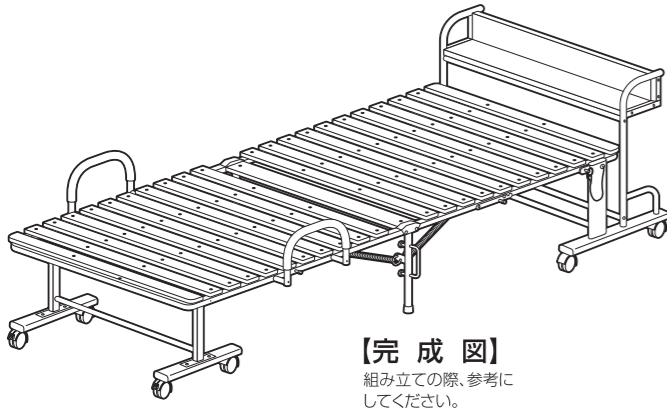
取り扱い・組み立て説明書 MSBB-7S

この度は、当製品をお買い上げいただき誠にありがとうございます。使用前に、この取扱説明書を最後までお読みのうえ正しい使い方と末永くご愛用ください。この取扱説明書は組み立て後も捨てずに、大切に保管しておいてください。

品質表示

- 外形寸法(約) ベッド時：幅105×奥行215.5×高さ51(cm)
折りたたみ時：幅105×奥行52×高さ113.5(cm)
- 構造部材 フレーム：金属(スチール)
床板：天然木(パイン)
- 表面加工 フレーム：エポキシ樹脂塗装
床板：ラッカー塗装

MADE IN CHINA



- 部材・部品を取り付ける時は、それぞれの表・裏面・上下に注意して、組み立て説明書を確認しながら間違わずに取り付けてください。
- 組み立てに際して、ネジやボルトで固定する箇所は、最初に全部を仮締めし、組み立て後すべての部分の本締めしてください。最初から本締めすると「ヒズミ」が生じ、他の部分でネジ穴が合わなくなることがあります。
- 組み立てた商品は、ご使用前に組み立て説明書にしたがって、確実に組み立てができたことを確認してください。特に、仮締めたネジは、再度しっかりと固定されていることを確認してください。
- 直射日光や熱、冷暖房機の強風等が直接当たらないようにしてください。変形・変色の原因になることがあります。
- 長期間使用される時は、通常の使用による摩擦・振動等による劣化が発生していることがあります。定期的(1ヶ月程度毎)に点検してください。破損・変形等の異常を発見した場合、ただちに使用を中止してください。劣化による破損によりケガをする恐れがあります。
- 商品の上に乗ったり、踏み台としては使用しないでください。転倒し、ケガや商品破損の原因になります。

- この商品は、一般家庭以外(店舗用・業務用・野外用等)には使用しないでください。商品が破損し、ケガの原因になります。
- 商品の上には、直接熱い物や、ぬれた物を長時間置いたり、ビニール等で長時間おおって使用しないでください。表面の仕上げに変色や、変形、はがれが発生することがあります。
- 日常のお手入れは、乾いた布で軽く拭いてください。汚れがひどい場合は、水と少量の中性洗剤を混ぜたもので拭き取り、その後すぐに、乾いた布で拭き取ってください。
- シンナーやベンジン等の有機溶剤を含んだ布等で、拭かないでください。表面の仕上げに変色や変形、はがれが発生することがあります。
- 天災等の不可抗力やお客様のお取り扱いの不注意、不平等な修理、改造による故障・破損等は保証いたしません。
- 地球環境を守るため、不法放置はしないでください。
- 廃棄処分される場合は、お住まいの自治体の指示に従い処分、廃棄してください。

使用上のご注意

<p>商品に使われる塗料や接着剤のにおいがこもりまますので、開梱後はお部屋を換気してください。</p>	<p>組み立て・設置の際は周辺の家具や床が破損しないよう注意してください。</p>	<p>指はさみに注意してください。</p>
<p>ベッドの端に座らないでください。荷重によりベッドが折りたたまれる可能性があります。</p>	<p>ベッドを設置する際、周囲の壁や家具などから10cm以上離してください。</p>	<p>説明書通りに正しくご使用ください。</p>

本商品は家庭内使用専用商品です。本商品は家庭内で通常で使用される事を想定して設計されていますので、本商品を業務用などの過酷な使用に供する事は避けてください。

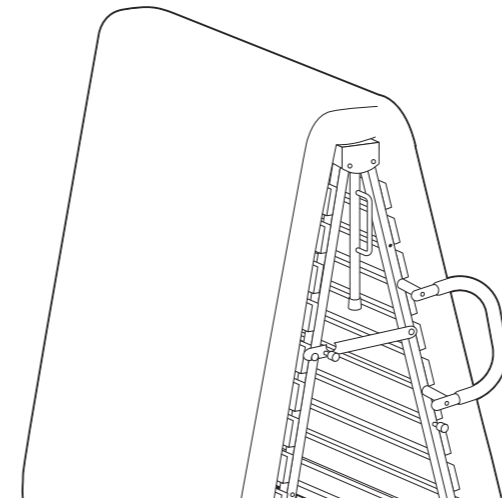
ベッドの設置方法

- 脚部のストッパーピンを外し、キャスターのロックを解除します。サイドアームをつかみ、外側に開いてください。80~100cm程度開いたところで軽くとまります。
- サイドアームを持ち、ゆっくりと広げて設置してください。

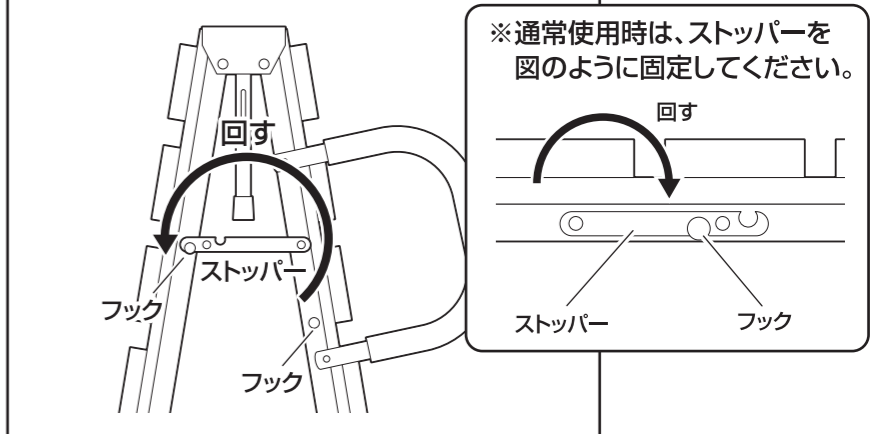
※設置後、キャスターをロックしてください。

布団干し機能について

本体に付いているストッパーで固定し、布団干しにもご使用いただけます。



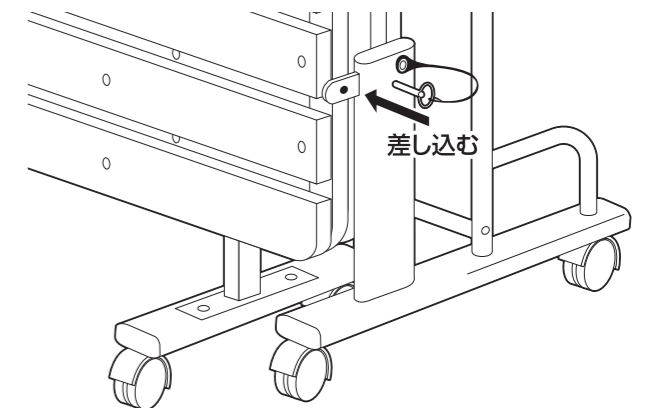
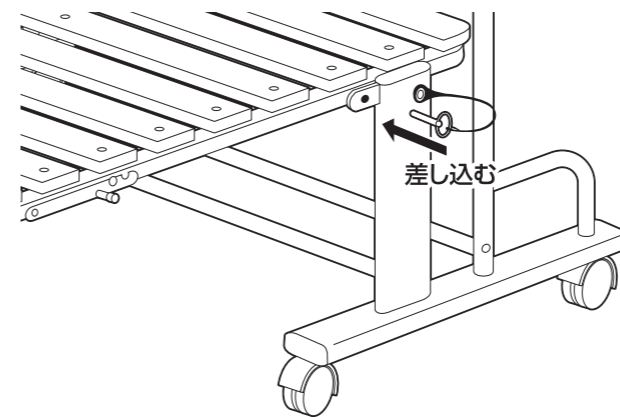
本体を折りたたんだ状態で、ストッパーを回して反対側のフックに引っ掛けてください。



ひらき止めストッパーについて ※開閉作業の際は、必ず前後左右のストッパーピンを抜いてから行ってください。

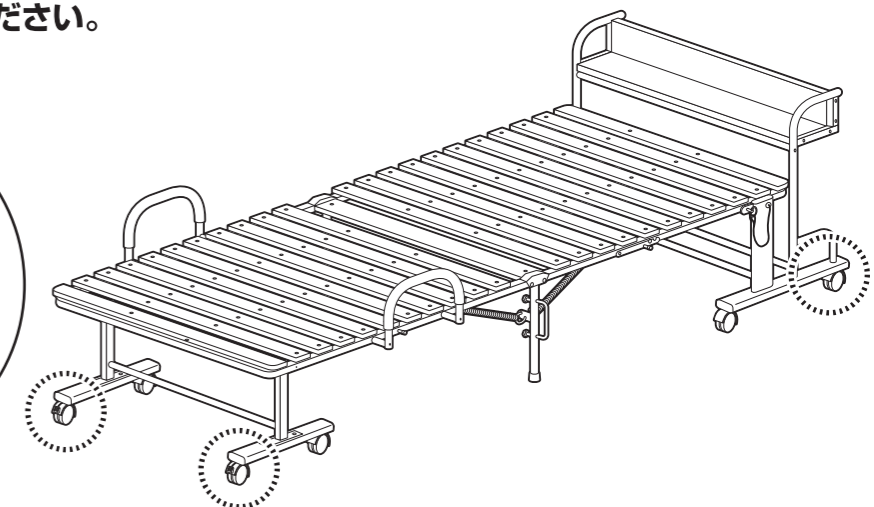
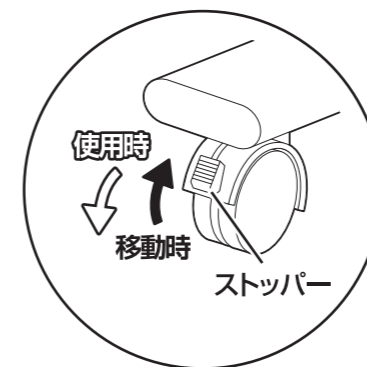
広げた後はストッパーピンを差してください。

閉じた後もストッパーピンを差してください。



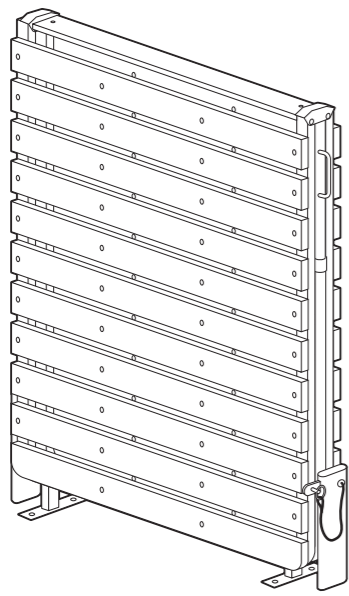
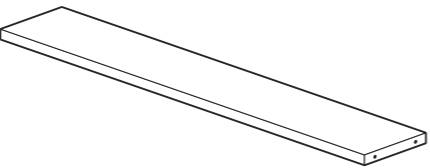
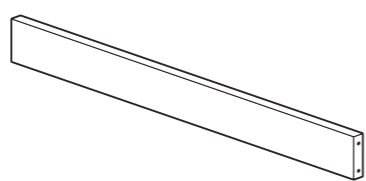
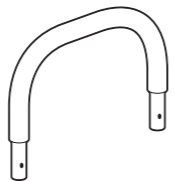
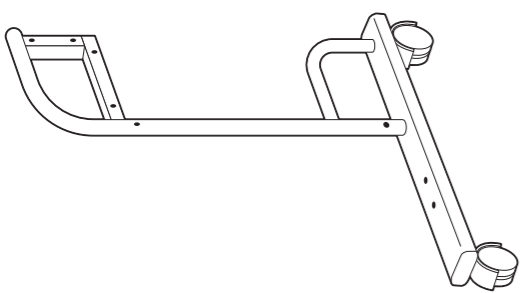
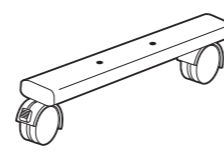

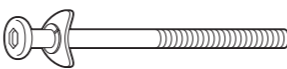
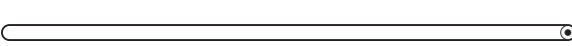
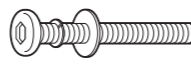
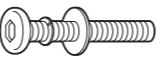
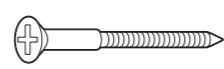

キャスターのストッパーについて

移動の際は、キャスターに付いているストッパーを上げてから行ってください。ご使用の際は全てのストッパーを下げてください。

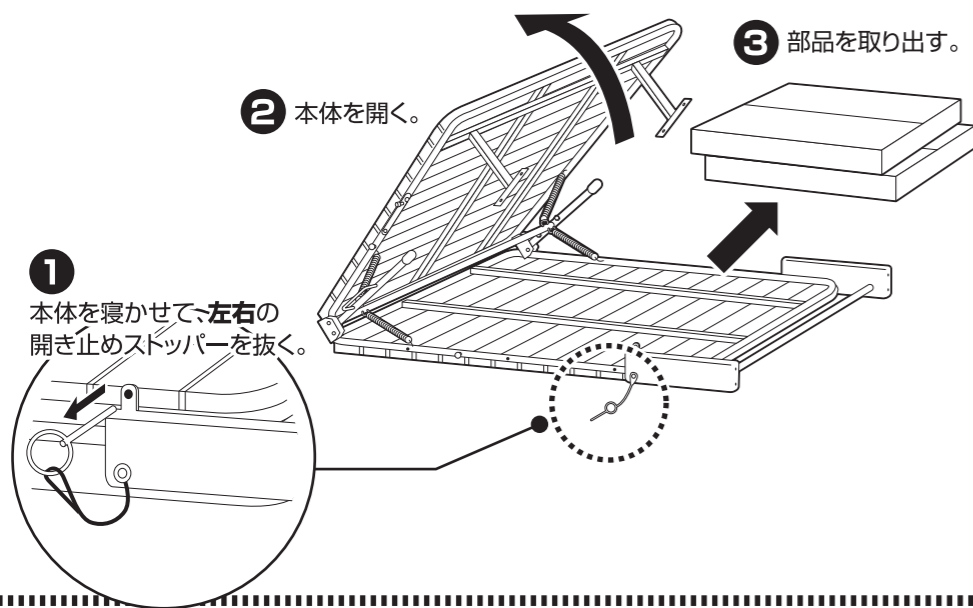


部品明細

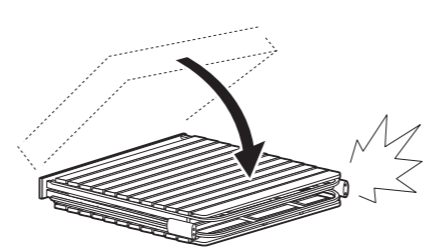
■組み立てる前に部品が揃っている事を御確認ください。

(A)ベッド本体 	(D)棚板 	1
	(E)幕板 	1
	(F)サイドアーム 	2
(B)キャスター付フレーム 	(G)キャスターパイプ 	2
	(H)スペーサー 	4
	(I)六角ボルト(長)セット 湾曲ワッシャー×1 スプリングワッシャー×1付属 	4
(C)補強パイプ 	(J)六角ボルト(中)セット ワッシャー×1 スプリングワッシャー×1付属 	8
	(K)六角ボルト(短)セット ワッシャー×1 スプリングワッシャー×1付属 	4
	(L)プラスネジ 	8
	(M)六角レンチ 	1

組み立て前の準備をしてください。



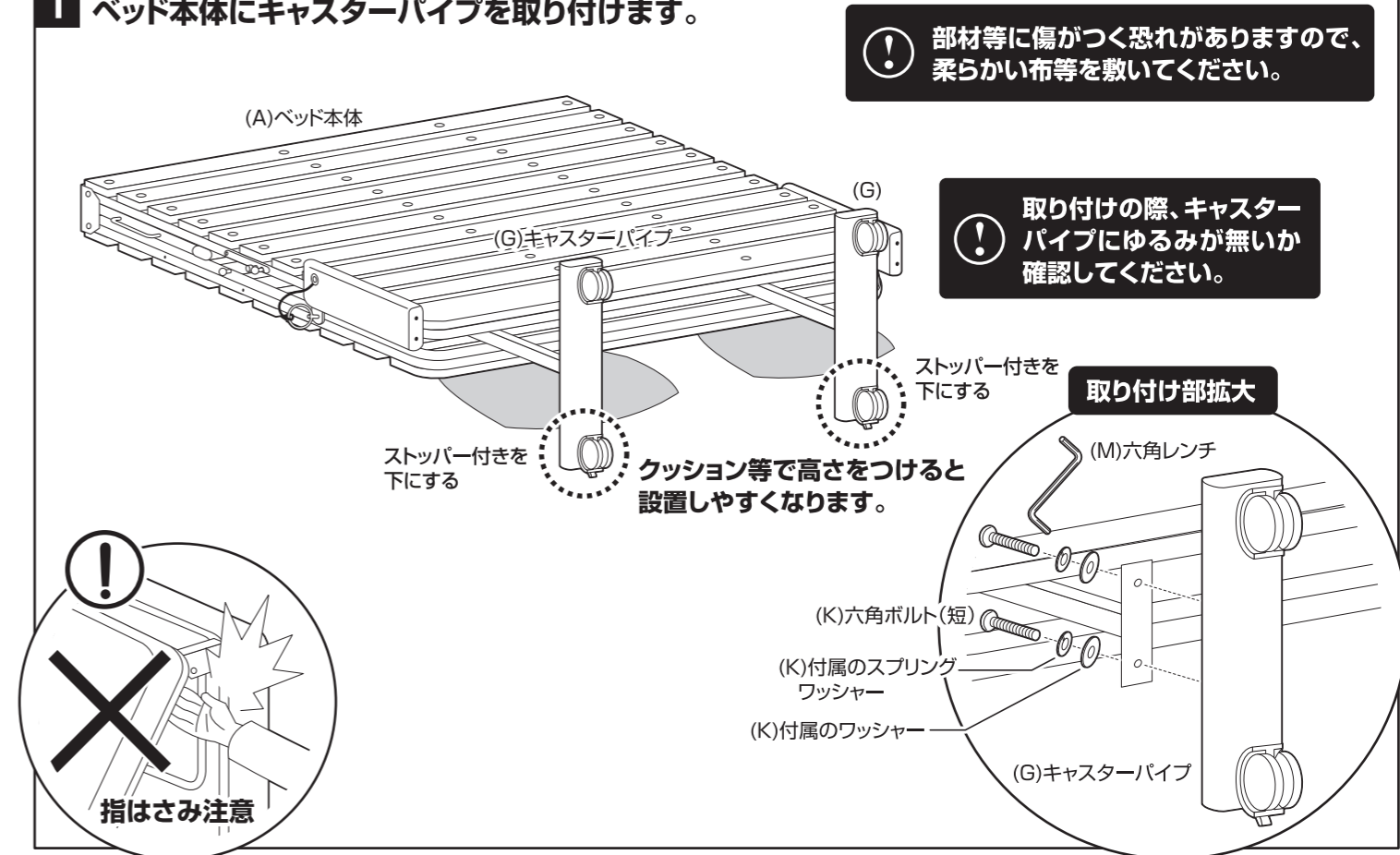
！ 本体内蔵のスプリングによるはね返りに注意してください。



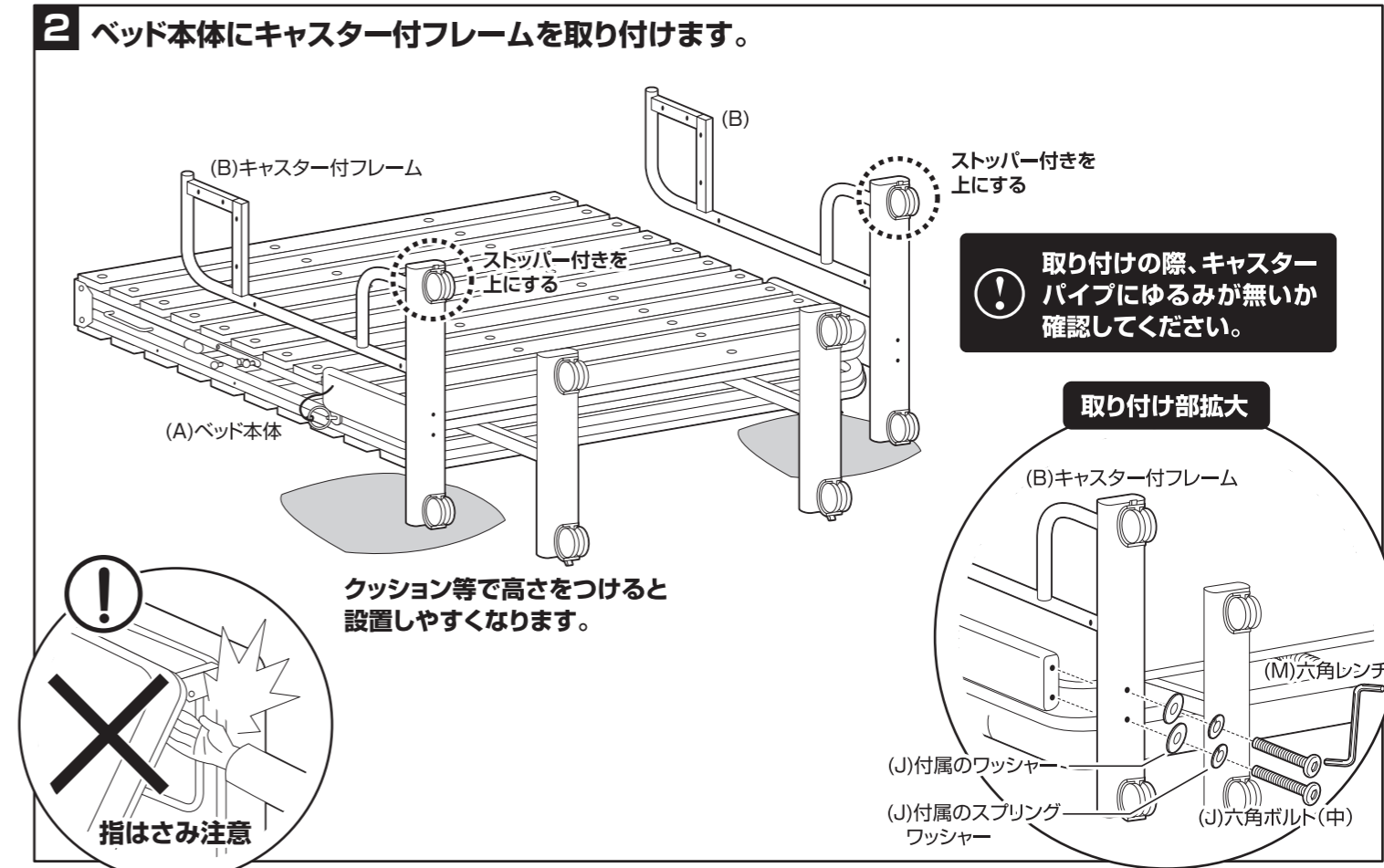
組み立て方法

■各締め付け箇所は仮止めし、組み立て完成後各箇所をしっかりと締め直してください。
■電動ドライバーはご使用にならないでください。

1 ベッド本体にキャスターパイプを取り付けます。



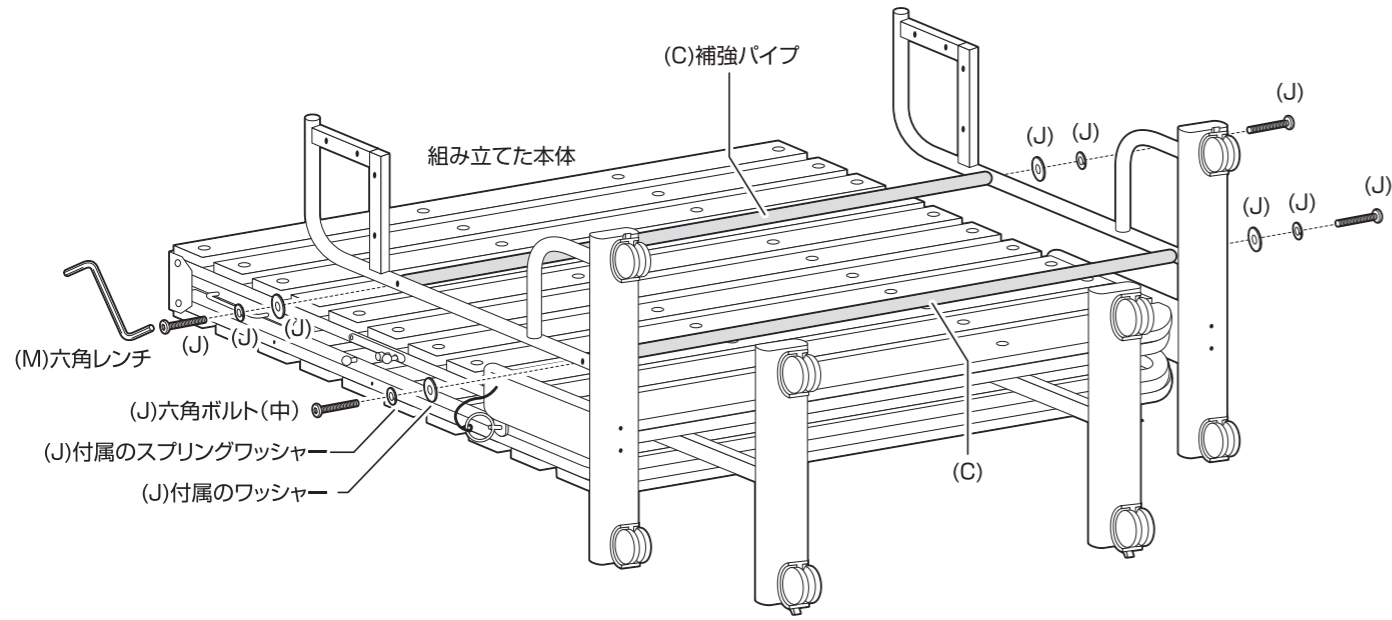
2 ベッド本体にキャスター付フレームを取り付けます。



組み立て方法

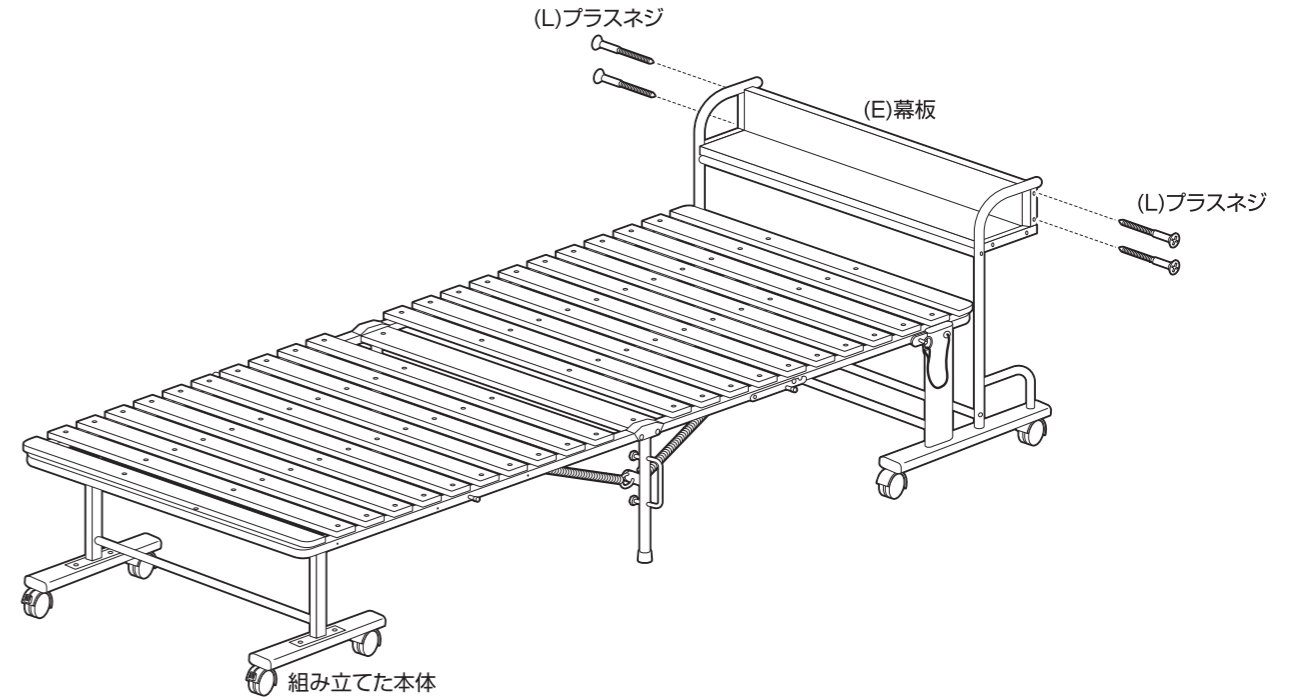
■各締め付け箇所は仮止めし、組み立て完成后各箇所をしっかりと締め直してください。
 ■電動ドライバーはご使用にならないでください。

3 組み立てた本体に補強パイプを取り付けます。



5 組み立てた本体に幕板を取り付けます。

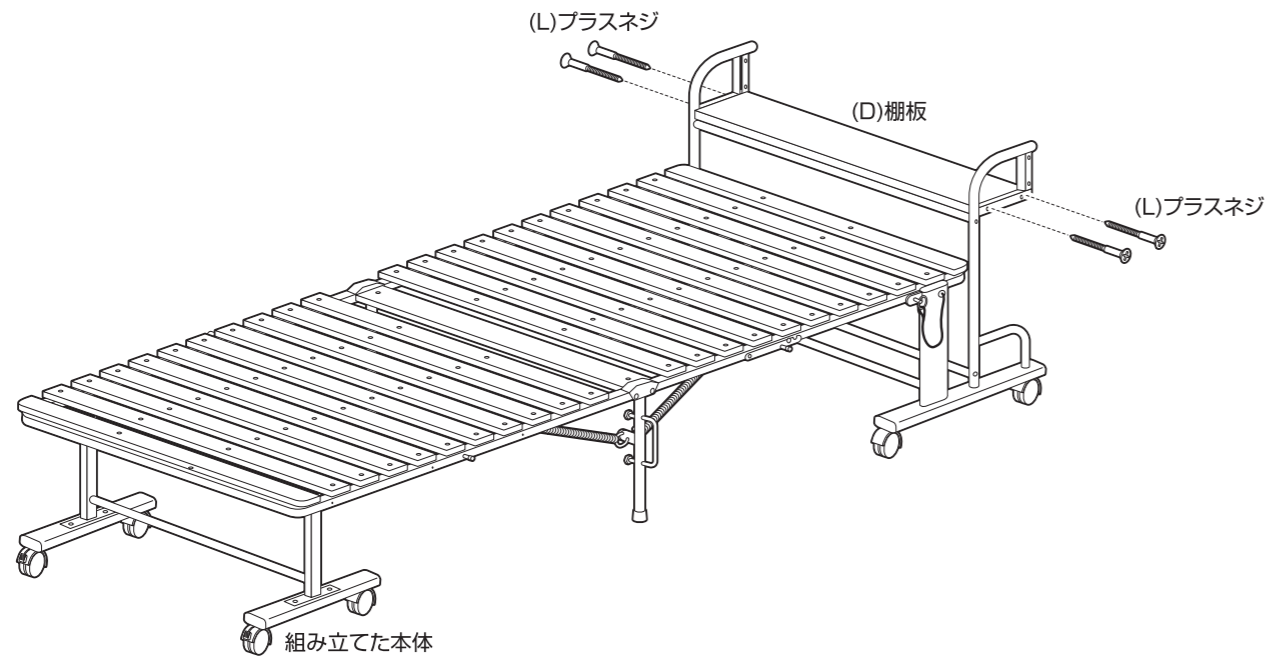
※プラスネジの取り付けには
 プラスドライバーをご準備
 ください。



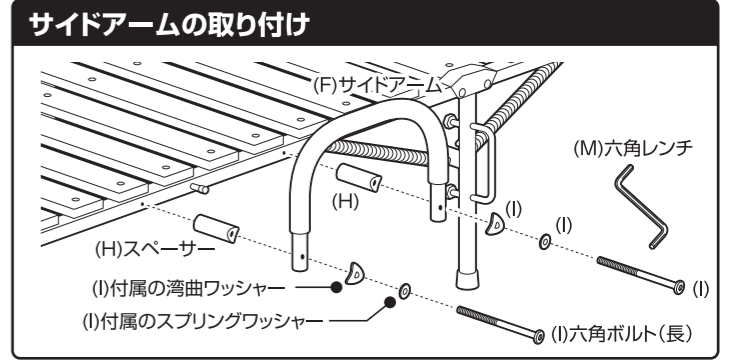
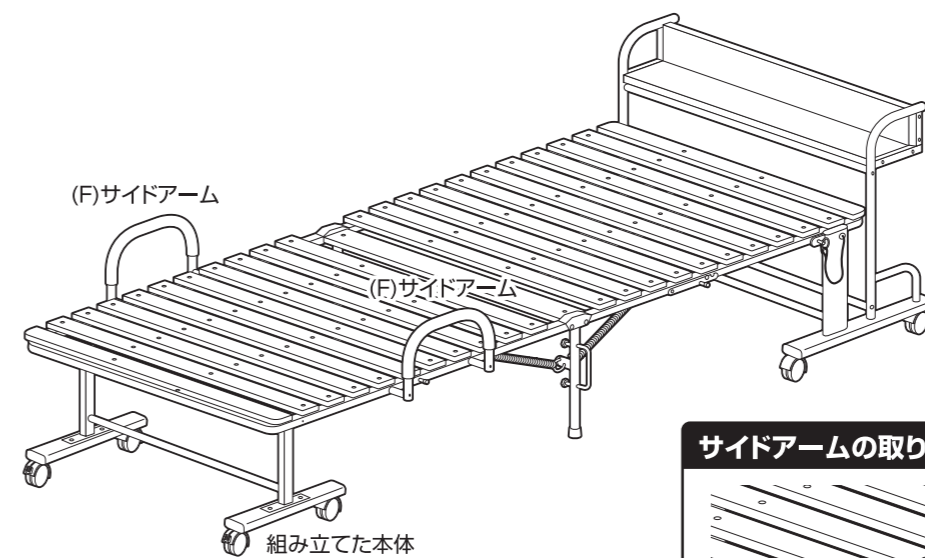
4 組み立てた本体を広げて設置し、棚板を取り付けます。

※プラスネジの取り付けには
 プラスドライバーをご準備
 ください。

⚠ ベッド本体の広げ方については、2ページの
 【設置の仕方】の欄を参照してください。



6 組み立てた本体にサイドアームを取り付けます。

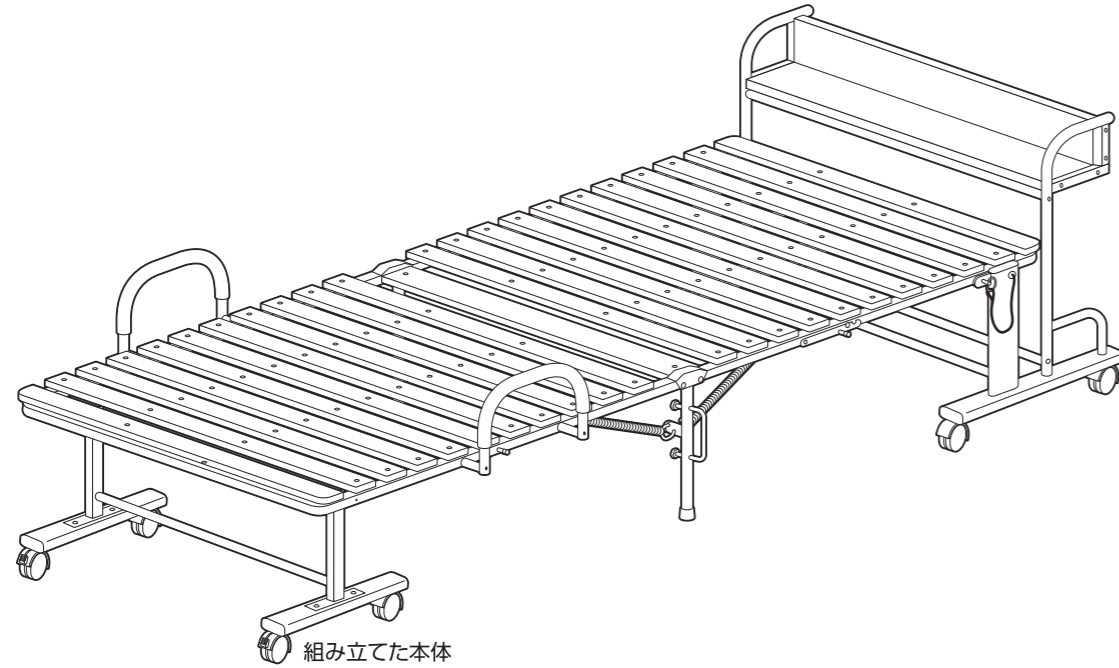


MSBB-7S

組み立て方法

- 各締め付け箇所は仮止めし、組み立て完成后各箇所をしっかりと締め直してください。
- 電動ドライバーはご使用にならないでください。

7 最後に、各部にゆるみがない事を確認して完成です。



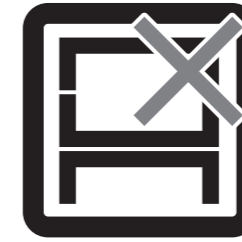
組み立てた本体

© 無断複製・転載禁止 1711

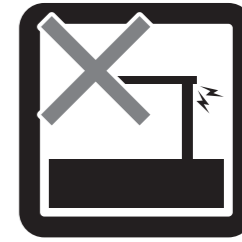
危険



家庭用ですので業務用には使用しないでください



本来の用途以外の使い方はしないでください



異常が生じたまま使用しないでください

警告



踏み台代わりに使用しないでください



偏った荷重や過度な荷重は掛けしないでください



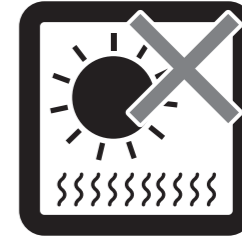
物品をのせたまま移動を行わないでください



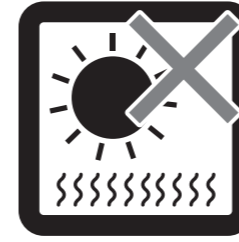
製品にぶら下がったりしないでください



熱い鍋やヤカン等を置かないでください



直射日光や高温多湿な場所に設置しないでください



直射日光や高温多湿な場所に設置しないでください

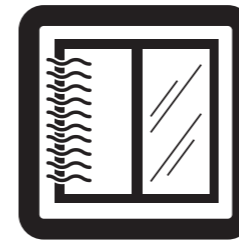


ストーブ等の火気の近くには設置しないでください



分解・改造はしないでください

注意



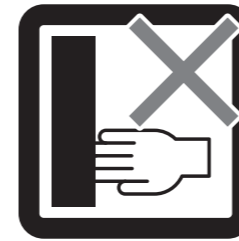
開梱の際は換気に十分注意してください



各部の組み立てがきっちりなされている事をご確認の上でご使用ください



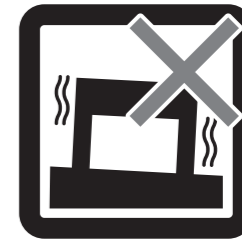
ロック機能がある製品はしっかりとロックしてください



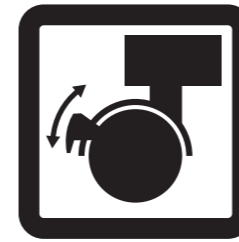
回転部や可動部の指はさみ等に注意してください



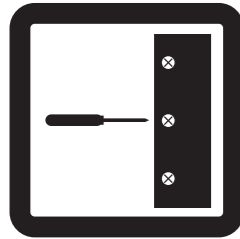
お子様が乗ったり、押したり、遊んだりしないように注意してください



水平な場所に設置してください



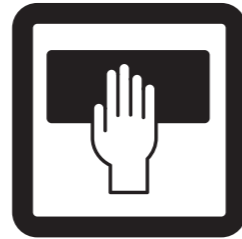
設置の際はキャスターをロックしてください



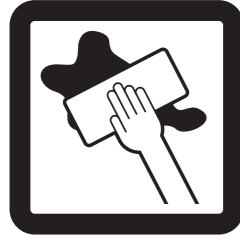
定期的にボルト・ネジ類を締め直してください



キャスターは定期的に掃除してください



お手入れにはかたく絞ったタオル等をお使いください



水気のあるものをこぼしたらすぐに拭き取ってください



お客様のお取扱いの不注意による破損等の補償はいたしかねます



廃棄する際は居住地域の処理法に従ってください



本組立説明書を許可無く転載することは禁止しております

取扱い・組立説明書は大切に保管してください

この度は、弊社商品をお買い上げいただき誠にありがとうございます。

1. 製品購入後すみやかに、部品・部材を確認してください。不足及び不具合があった場合は、部品・部材の発送、不具合品の交換対応させていただきます。
2. 以下に該当する場合には、1の適用はできませんので予めご了承ください。
 - (1)取扱い・組み立て説明書、製品ラベルなどの記載に反するお取り扱いによる故障または損傷。
 - (2)ご購入後の設置場所の移動やご使用中における落下・衝撃などに起因する故障または損傷。
 - (3)保管上の不備及び手入れの不備による故障または損傷。
 - (4)一般家庭以外での使用（業務用での長時間使用等）による故障または損傷。
 - (5)ご使用上の誤りあるいは不当な改造や修理に起因する故障または損傷。
 - (6)ご使用の経年による消耗品の損傷。
 - (7)火災・地震・落雷その他天変地異あるいは外部要因の異常に起因する故障または損傷。
 - (8)オークションなどの個人間売買を含む中古販売による製品。

当製品につきまして
ご不明な点がございましたら
右記までご連絡ください。

消費者窓口 フリーダイヤル

0120-069-060

■AM9:00~PM5:30 土・日・祝除く
発売元：株式会社 山善 家庭機器事業部
〒550-8660 大阪府大阪市西区立売堀3丁目2番5号

※故障及びお問い合わせは、お買い求められました販売店までお申し付けください。
※商品の仕様は予告なく変更する事があります。