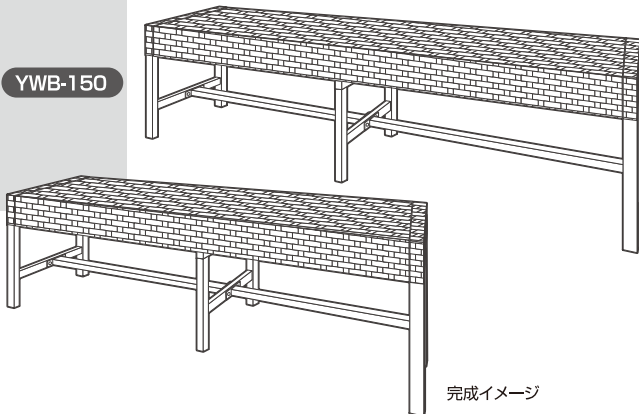


ウィッカーベンチ 幅120/150cmタイプ



この度は当製品をお買い上げいただき誠にありがとうございます。使用前に、この取扱説明書を最後までお読みのうえ正しい使い方でご愛用ください。この取扱説明書は組み立て後も捨てずに、大切に保管しておいてください。

品質表示

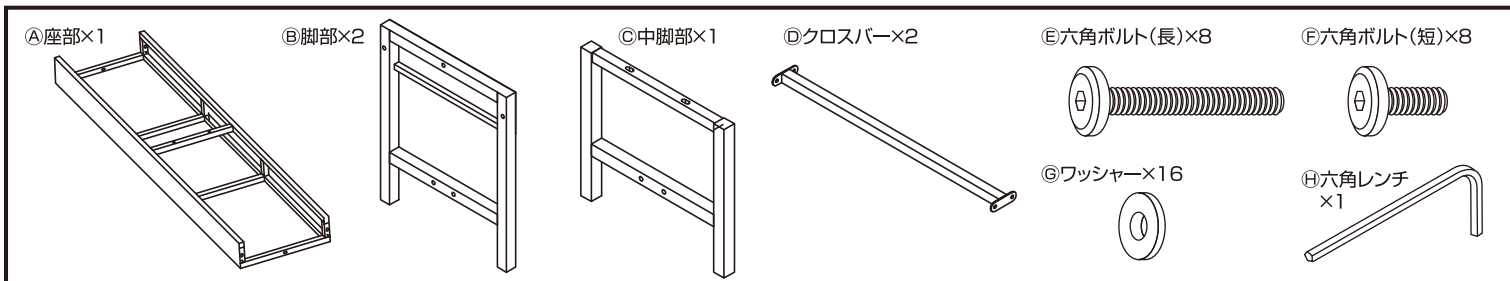
寸法 / YWB-120:幅1200×奥行350×高さ420(mm)
YWB-150:幅1500×奥行350×高さ420(mm)
座面の高さ: 420(mm)
構造部材 / 金属(スチール)、ポリエチレン
表面加工 / ポリエステル塗装 原産国 / ベトナム

使用上の注意及び禁止事項

取り扱いを誤ると、身体に負傷や物的損害が発生する恐れがあります。

- 本製品は一般家庭用です。業務用ではご使用にならないでください。
- 勢いをつけて座らないでください。ケガや破損の恐れがあります。
- ベンチを踏み台代わりに使用したり飛び跳ねたりしないでください。
- お子様が製品でいたずらしたりしないよう、ご注意ください。
- 製品の上で飛び跳ねたり、遊んだり、片寄った座り方はしないでください。製品が転倒したり、変形したりしてケガをする恐れがあります。
- 片方の足を浮かせて傾けたり、一点に集中的に荷重がかからないように、平均的に荷重がかかるようにしてください。
- 必ず水平で安定した場所に設置してください。凸凹や段差のある所、砂地などの軟弱な地面での使用は避けください。
- 直射日光が当たったり、雨ざらしの場所などで使用されますと、商品の变色や劣化が早くなる場合がありますので日陰や軒下での使用をお勧めします。
- 本品は火気のそばで使用しないでください。
- 長時間使用されるとボルトやネジに緩みが発生し、ぐらつくことがありますので、定期的に締め直しを行ってください。
- 天災などの不可抗力や、不当な修理・改造による故障・破損に対する補償等は致しかねます。
- フローリングなどの傷つきやすい床面での使用は、必ず敷物を敷いて使用してください。床面のキズや破損の防止になります。

部品明細 組み立てる前に部品が揃っている事を御確認ください。

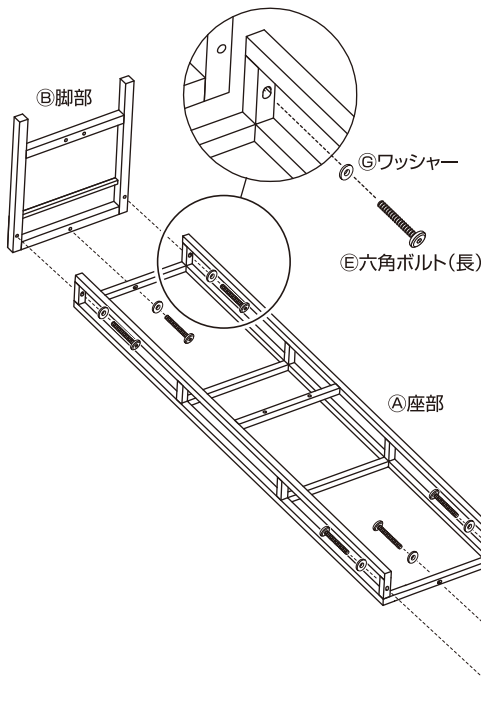


組み立て順序

- 付属の「H六角レンチ」をご使用ください。
- 電動ドライバーはご使用にならないでください。
- 必ず大人2人以上で組み立ててください。
- 組み立ての際は軍手を着用し、ケガなどに注意してください。

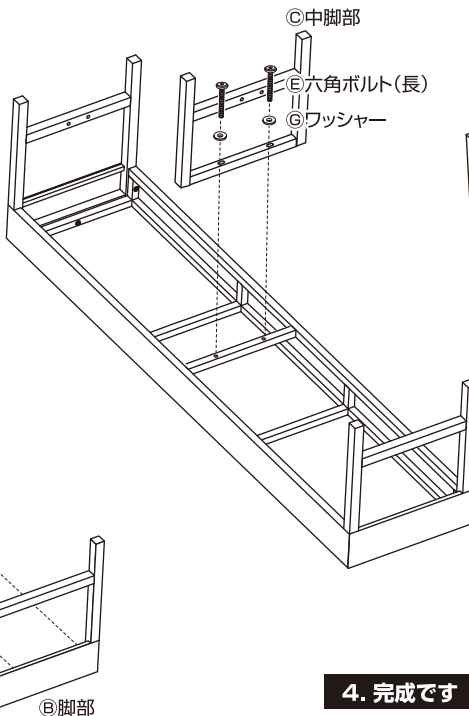
1. 座部と脚部を組み立てます

①「A座部」に「B脚部」を取り付けます。



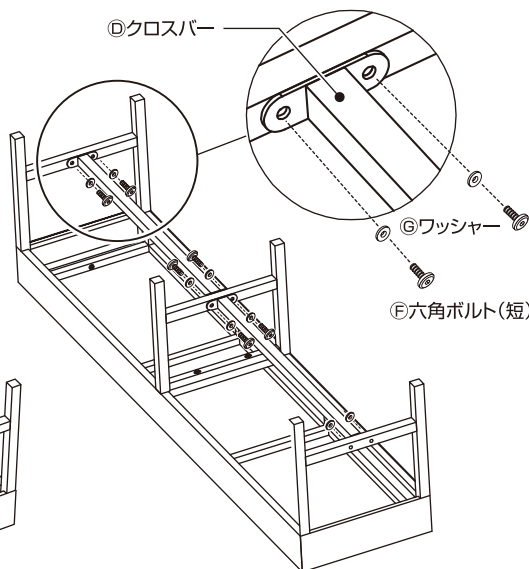
2. 中脚部を組み立てます

②本体に「C中脚部」を取り付けます。



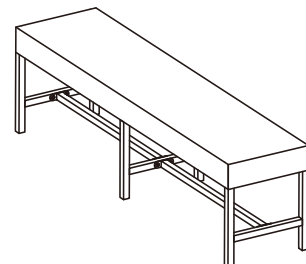
3. クロスバーを組み立てます

③本体に「Dクロスバー」を取り付けます。



4. 完成です

④最後にボルトを本締めして本体に緩みがない事を確認して完成です。



! 各締め付け箇所は仮止めし、組み立て完成後に各箇所をしっかりと締め直してください。

当製品につきまして
ご不明な点がございましたら
右記まで御連絡ください。

お客様相談窓口 フリーダイヤル
0120-069-060
AM9:00~PM5:30 土・日・祝除く

※故障及びお問い合わせは、お買い求められました販売店までお申し付けください。※商品の仕様は予告なく変更される事があります。