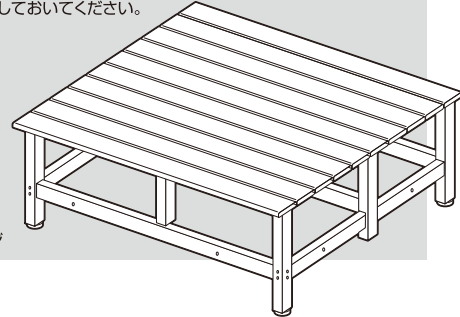


この度は当製品をお買い上げいただき誠にありがとうございます。
使用前に、この取扱説明書を最後までお読みのうえ正しい使い方
で末永く御愛用ください。この取扱説明書は組み立て後も捨てず、
大切に保管しておいてください。



完成イメージ

PDX-90

取り扱い・組み立て説明書

PS デラックス 緑台 90×90

品質表示

寸法 / 幅900×奥行900×高さ400 (mm)
構造部材 / 金属(アルミニウム) 表面加工 / フレーム(エポキシ樹脂)
張り材 / PS(ポリスチレン) 原産国 / 中国

ご使用上の注意

- 直射日光が当たったり、雨ざらしの場所などで使用されますと、商品の变色や劣化が早くなる場合がありますので日陰や軒下でのご使用をお勧めします。
- 本品は金属製品のため、火気のそばで使用しないでください。
- 必ず水平で安定した場所に設置してください。
- お子様が製品でいたずらしたりしないよう、ご注意ください。思わぬ事故の原因になることがあります。
- 製品の上で飛び跳ねたり、遊んだり、片寄った座り方はしないでください。製品が転倒したり、変形したりしてケガをする恐れがあります。
- 一点に集中的に荷重がかからないように、平均的に荷重がかかるようにしてください。
- 長時間使用されるとボルトやネジに緩みが発生し、くらくくすることがありますので、定期的に締め直しを行ってください。
- 鋭利な刃物や表面がザラついているもので、製品にキズを付けないでください。
- 落下による製品の凹み、変形にご注意ください。また設置する際は、壁面等の接触にご注意ください。キズ、凹みの原因となります。
- 天災などの不可抗力や、不当な修理・改造による故障・破損に対する補償等は致しかねます。
- 必ずアジャスターを使用して本品を水平になるように使用してください。
本品が傾いたり不安定な状態にならないようにしてください。

組み立て上のご注意

- 組み立ては、床に布やカーペットのある場所で行い、商品や床、既存の家具に傷が入らないようにご注意ください。
- 平らな場所でバランスを取りながら組み立ててください。
- 各種のネジは仮締めし、組み立て完成後に各部をしっかり締め付けると組み立てやすくなります。
- プラスドライバーをご用意ください。

お手入れ方法

- 本体の汚れは、薄めた中性洗剤を含ませた柔らかい布やスポンジで洗い流し、乾いた布等で、水気を完全に拭き取ってください。
- 磨き粉、またはたわしなどを使用するとキズがつくことがあります。
- シンナーやベンジン等の有機材は製品が変質する恐れがありますので、使用しないでください。

部品明細

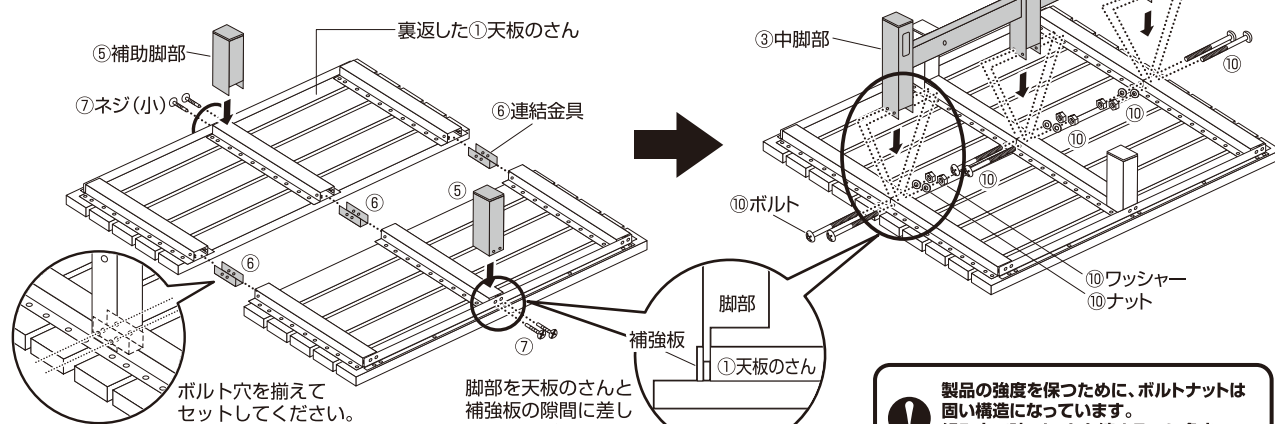
組み立てる前に部品が揃っている事を御確認ください。					
①天板×2 	②左右脚部×2 	③中脚部×1 	④サポートフレーム×2 	⑤補助脚部×2 	
⑥連結金具×3 	⑦ネジ(小)×12 	⑧ネジ(大)×8 	⑨ネジ穴キャップ×8 	⑩ボルト×6 	⑪連結用ボルトセット×2
				スパナ(短)×2 	スパナ(長)×2

組み立て順序

- 電動ドライバーをご使用にならないでください。
- 各締め付け箇所は仮止めし、組み立て完成後各箇所をしっかり締め直してください。

1.天板の組み立てと、中脚部・補助脚部の取り付け

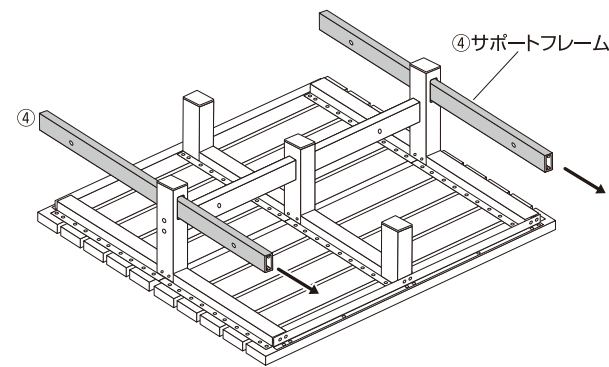
①天板のさんを上にして、⑤補助脚部を⑦ネジ(小)で、⑥連結金具と③中脚部を⑩ボルトで本締めします。
※ボルトを締める際には付属スパナ(短)の大を使用してください。



製品の強度を保つために、ボルトナットは固い構造になっています。組み立て時、ナットを締めるのに多少の力が必要になりますが、ご了承ください。

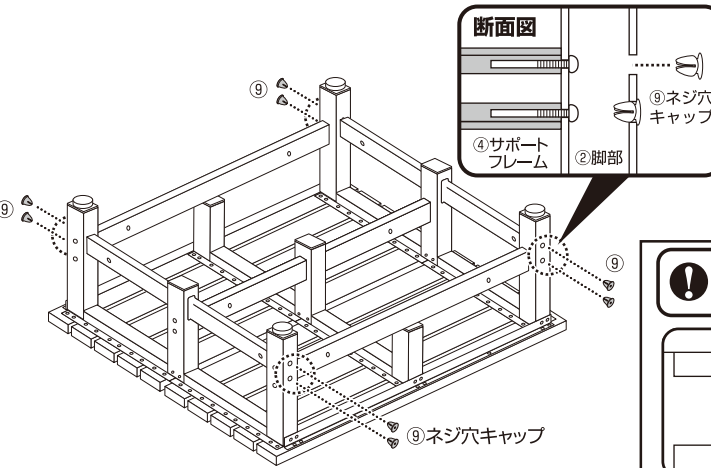
2.サポートフレームの取り付け

各ボルト、ナット部分を本締めしてから、組み立てた③中脚部に④サポートフレームを差し込みます。



4.ネジ穴キャップの取り付け

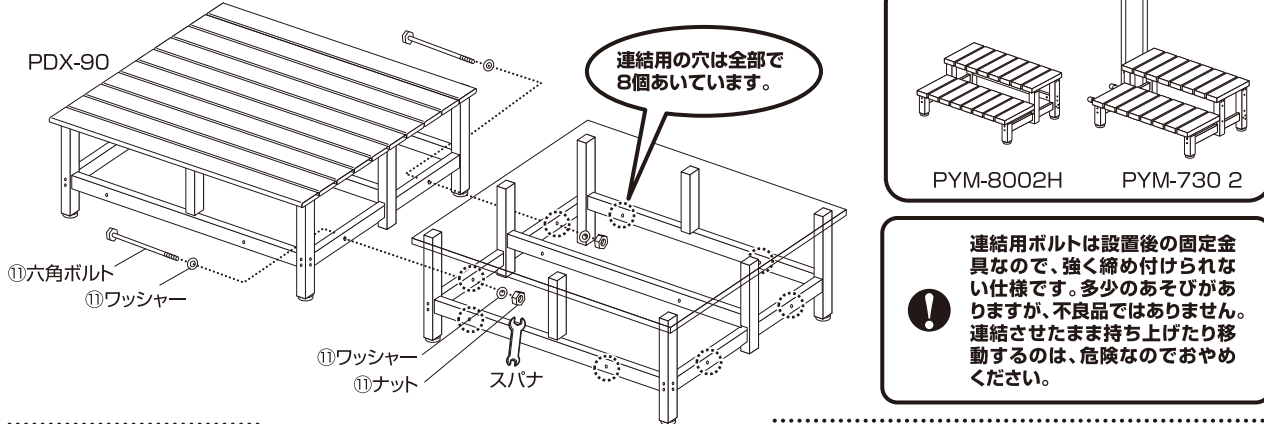
各ボルト、ナット部分を本締めしてから、②脚部の大きい穴に、⑨ネジ穴キャップを差し込んでいきます。最後に本体を起し、各部にゆるみのないことを確認して完成です。



5.複数の製品を連結

⑪連結用ボルトセットを使い、複数の本体を四方に連結させることができます。別売りの製品、DX緑台180(DXB-180)、PS2段階み台(PYM-730 2)、PS取っ手付踏み台2段(PYM-8002H)を付属の連結用ボルトセットで取り付けることができます。

※組立の説明を分かりやすくするため、天板を省略して表記しています。
※六角ボルトを締める際には付属スパナ(長)の大、ナットを締める際にはスパナ(長)の小を使用してください。



本製品につきましてご不明な点がございましたら右記まで御連絡ください。

消費者窓口 フリーダイヤル

0120-069-060

AM9:00~PM5:30 土・日・祝除く

※故障及びお問い合わせは、お買い求められた販売店までお申し付けください。
※本製品の仕様は改良の為、予告なく変更される事があります。