

宅配ボックス

このたびは本製品をお買い上げいただき誠にありがとうございます。
使用前に、この取扱・組立説明書を最後までお読みのうえ正しい使い方でご愛用ください。

この取扱・組立説明書は組立て後も捨てずに、大切に保管しておいてください。

品質表示

寸法 / 本体:幅450×奥行375×高さ1000(mm)
構造部材 / 金属(スチール)
表面塗装 / 粉体塗装
原産国 / 中国

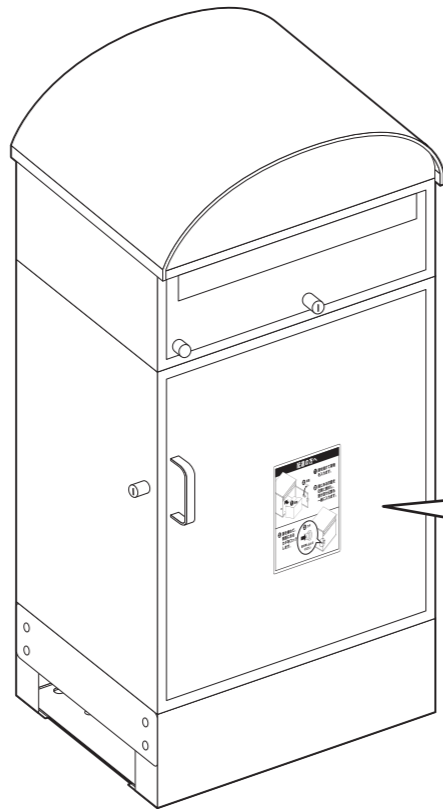
組立て上のご注意

- 必ず大人2人以上で組み立ててください。
- 必ず手袋を着用して組み立ててください。
- 組み立ては、床に布やカーペットのある場所で行い、製品や床、既存の家具に傷が入らないようご注意ください。
- 平らな場所でバランスを取りながら組み立ててください。
- プラスドライバーをご用意ください。電動ドライバーやインパクトドライバーはご使用にならないでください。
- 各種のボルトは仮締めして、組み立て完成後に各部をしっかりと締め付けると組み立てやすくなります。

使用上の注意および禁止事項

取り扱いを誤ると、身体に負傷や物的損害が発生するおそれがあります。

- 本製品は一般家庭用です。業務用ではご使用にならないでください。
- 水平を保てる場所に設置し、ご使用ください。転倒や大げな揺れをおそれがあります。
- 本来の使用以外の目的で使用しないでください。
- 上に物を乗せないでください。
- お手入れの際に、シンナー・ベンジン等は使用しないでください。変色の原因になります。
- 開閉時に指を挟まないようご注意ください。
- 廃棄する際は居住地域の処理法に従ってください。
- 過失による荷物の破損・損傷・紛失・盗難が発生した場合の補償は致しかねます。
- 風が強くなる場所には設置しないでください。
- 強風による被害が予想される場合はあらかじめ避難させてください。



完全防水仕様ではありません
吹き込みなどによる、雨水浸入で収納物が濡れるおそれがあります。

宅配業者向けのマグネットを扉に貼り付けてください。

完成イメージ

組立方法 ■各締め付けか所は仮止めし、組立て完成後各か所をしっかりと締め直してください。

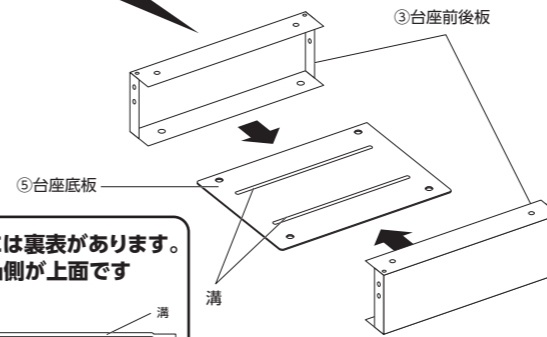
1 台座の組立て

1 ③台座前後板で⑤台座底板を挟むように中に入れてください。

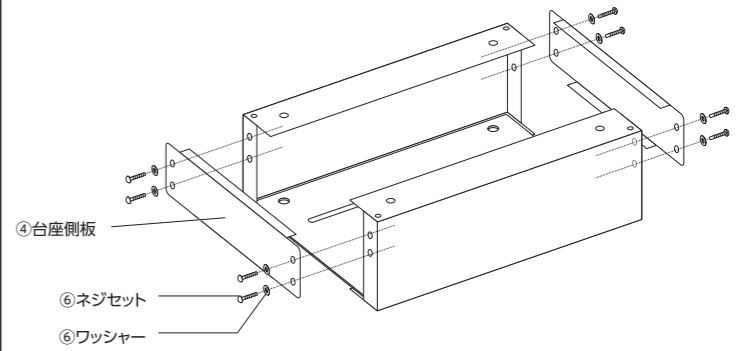
③台座前後板は向きがあります。図のように設置してください。

底板には裏表があります。溝の凸側が上面です

■底板断面図



2 ④台座側板を⑥ネジセットで取り付けてください。(8か所)



ブロックなど重石を使用して設置する場合、2へ進んでください。

市販のエアコン室外機ブロックを使用して設置する場合は、3へ進んでください。

市販のエアコン室外機ブロック・重石を使用しない場合は、4へ進んでください。

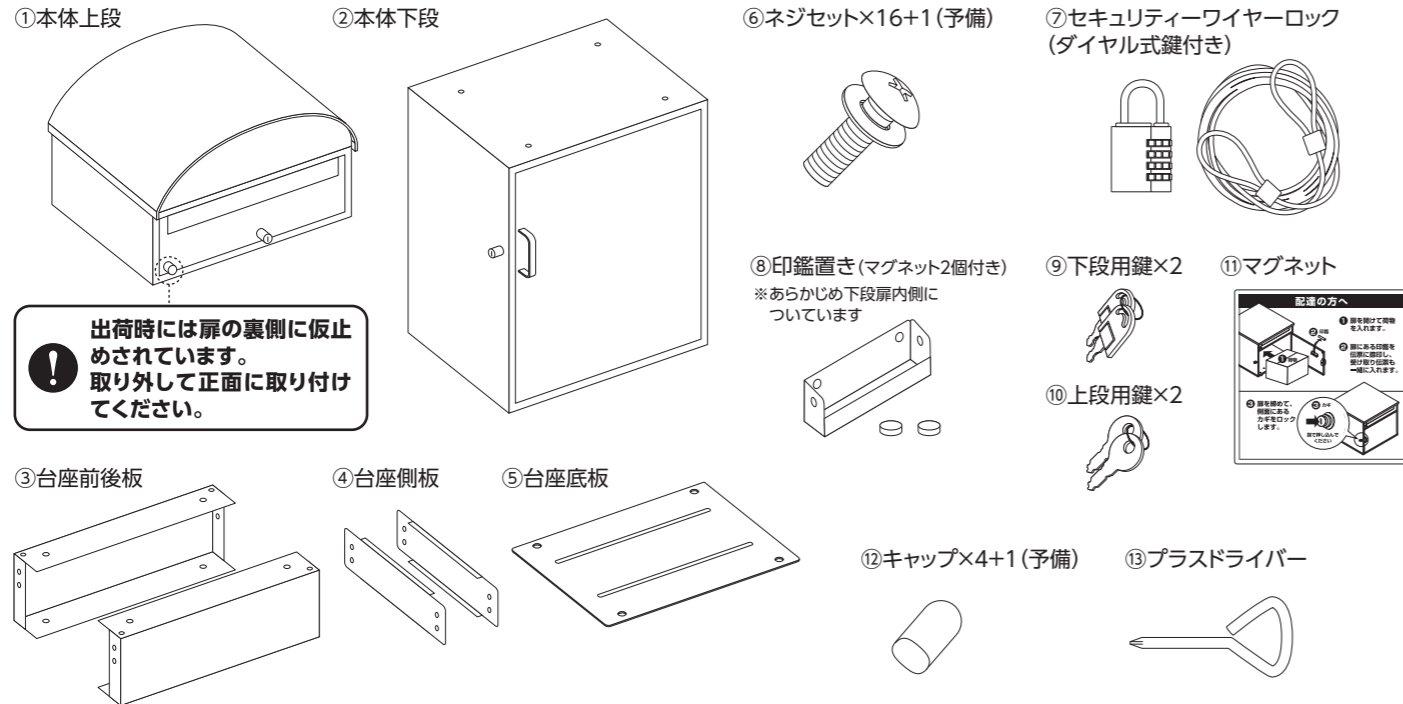
上段

上段はポスト投函サービス対応
投入口サイズ:幅380×奥行34.5×高さ40(mm)

下段

下段は宅配商品投入可能
投入口サイズ:幅390×奥行34.5×高さ490(mm)

部品明細 組み立てる前に部品が揃っていることをご確認ください。

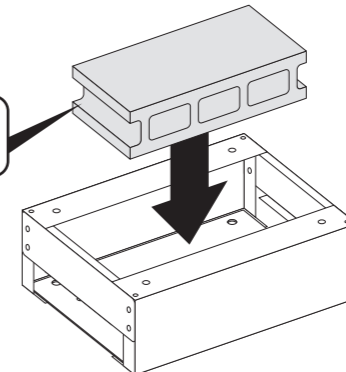


出荷時には扉の裏側に仮止めされています。取り外して正面に取り付けてください。

2 ブロックなど重石を使用して設置する場合

1 台座に重石を入れます

使用できる重石の高さは15cm以下です。

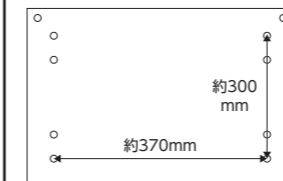


4へ進んでください。

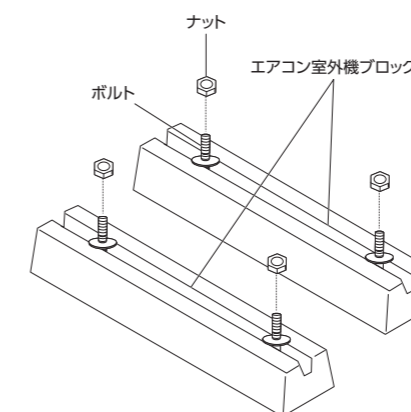
3 市販のエアコン室外機ブロックを使用して設置する場合

1 あらかじめエアコン室外機ブロックを設置し、ブロック付属のボルトからナットを外しておきます。

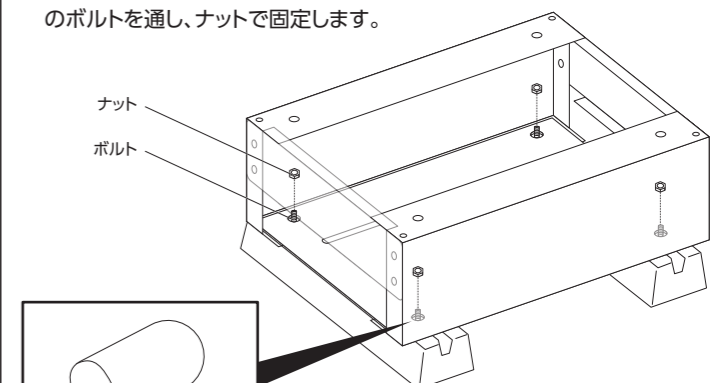
■穴の中心から穴の中心までの距離



ブロックとボルトの位置は図を参考にしてください。



2 ③台座前後板の穴と、⑤台座底板の穴をそろえて、エアコン室外機ブロック付属のボルトを通し、ナットで固定します。



⑫キャップ

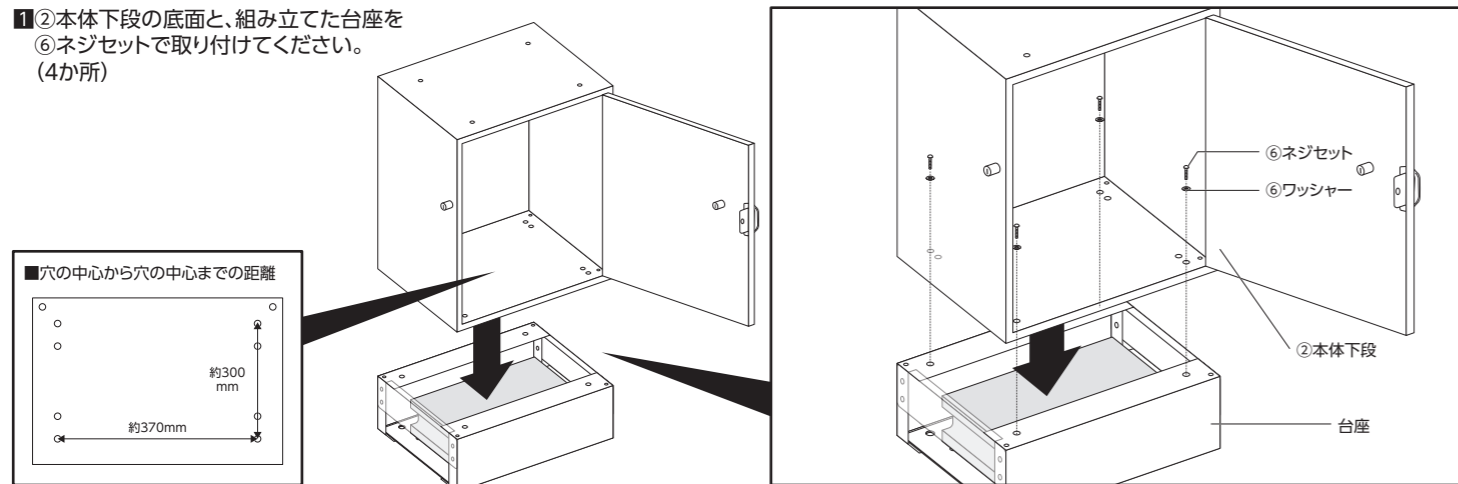
※ボルトのネジ切りが気になる方は⑫キャップで保護してください。

4へ進んでください。

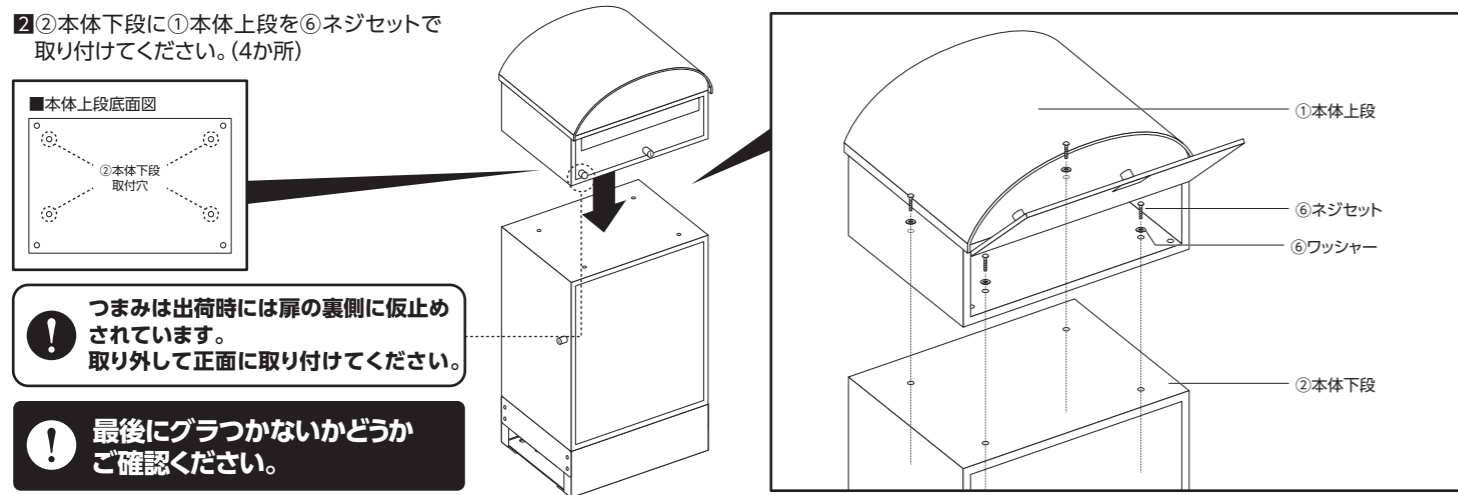
4 本体の取付け

■イラストはブロックなど重石を使用して設置する場合のイラストを使用しています。ブロックなど重石を使用しない場合や、市販のエアコン室外機ブロックを使用して設置する場合も同じ方法で作業を行ってください。

- 1 ②本体下段の底面と、組み立てた台座を⑥ネジセットで取り付けてください。(4か所)



- 2 ②本体下段に①本体上段を⑥ネジセットで取り付けてください。(4か所)



❗ つまみは出荷時には扉の裏側に仮止めされています。取り外して正面に取り付けてください。

❗ 最後にグラつかないかどうかご確認ください。

宅配ボックスの使用方法

<p>① 荷受人</p>	<p>① 荷受人の方が扉の内側に印鑑を置いておき、鍵でロックを解除しておきます。</p> <p>解除 解除した後は鍵を抜いてください</p>	<p>② 宅配業者</p>	<p>② 宅配業者に荷物を収納してもらいます。扉の内側にある印鑑で捺印してもらいます。</p>
<p>③ 宅配業者</p>	<p>③ 宅配業者に扉を閉めロックを掛けてもらいます。</p> <p>ロック 押し込んでロックを掛ける</p>	<p>④ 荷受人</p>	<p>④ 荷受人の方がロックを解除し中の荷物取り出します。</p> <p>解除</p>

上段の使用方法

<p>1 ポストに郵便が投函されます。</p>	<p>2 上段用の鍵でロックを解除します。</p>	<p>3 扉を開けて中の荷物取り出します</p>
-------------------------	---------------------------	--------------------------

セキュリティワイヤーロックの取り付け

セキュリティワイヤーロックはより安全にご使用いただくためのものです。取り付けなくても問題なくご使用いただけます。

<p>■必ず2人以上で行ってください。</p>	<p>1 玄関の柱などにセキュリティワイヤーを巻き付けます。</p>	<p>2 ダイヤル式の鍵でロックします。 ※番号の設定は下記をご覧ください。</p>
-------------------------	------------------------------------	--

盗難防止用鍵の番号設定方法

<p>1 ロックを解除します。</p>	<p>2 L字になるようにフック部分を動かします。</p> <p>フック</p>	<p>3 フック部分を押し込みます。</p>	<p>4 お好みの数字を4桁セットします。</p> <p>初期設定は 0 0 0 0</p>	<p>5 指を離してセット完了です。</p>	<p>6 ワイヤーを本体に取り付けます。</p>
---------------------	--	------------------------	--	------------------------	--------------------------

本製品につきましてご不明な点がございましたら右記までご連絡ください。

お客様相談窓口 フリーダイヤル
0120-069-060
AM9:00~PM5:30 土・日・祝除く

※故障およびお問い合わせは、お買い求められた販売店までお申し付けください。
※本製品の仕様は改良のため、予告なく変更されることがあります。
発売元: 株式会社 山善 ④無断複製・転載禁止 22・10