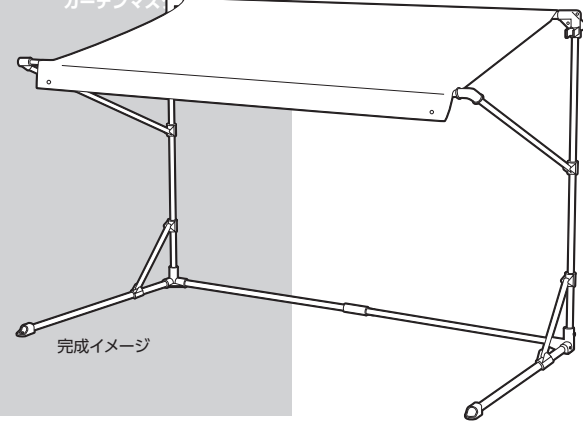


イージーガレージ1台用・2台用 取り扱い・組み立て説明書

YEG-1E/2E

Gardenmaster
ガーデンマスター



この度は、当社製品をお買い上げ頂き誠にありがとうございます。この取扱説明書は組み立て後も捨てず、いつでも見られる場所に保管しておいてください。
お客様のお取扱上の不注意、不当な修理・改造による故障、破損、事故等は弊社は責任を負いかねますので、予めご了承ください。

品質表示

- 寸法 / YEG-1E (約) 使用時1900×675×1395 (mm)
取納時1900×675×1695 (mm)
YEG-2E (約) 使用時1900×1075×1395 (mm)
取納時1900×1075×2075 (mm)
- 構造部材 / フレーム: 金属 (スチール)、布地: ポリエステル
- 表面加工 / エポキシ樹脂塗装
- 原産国 / 中国

取り付け場所良い例

設置面が 平ら・水平

取り付け場所悪い例

設置面に凹凸がある
設置面に傾斜がある
設置面が滑りやすい材質

危険 この警告を無視して誤った使い方をすると、人が死亡、または、重傷を負う事故が想定される内容を表示しています。

●台風の日等、かなり風の強い時は、本体を取り外してください。本体の転倒・破損等でケガをする恐れがあります。

- 風の強い日には、スクリーンを上げてください。
- 本体の上に乗ったり、ぶら下がったり、もたれたりする等過重は絶対にかけないでください。また、サイドポールに物をかけないでください。大変危険です。
- 本製品でお子様を遊ばせないでください。 ●目的以外での使用はしないでください。

警告 この警告を無視して誤った使い方をすると、事故やケガなどを負う可能性が特に想定される内容を表示しています。

- 長時間の雨、大雨、降雪の時、またはそれが予想される場合は、破損・事故がおきる可能性がありますので、スクリーンを上げてください。
- スクリーンがゆれるほどの強い風の時 (風速10m/s以上の風が吹く場合) やまたはそれが予想される場合は、破損・事故がおきる可能性がありますので、スクリーンを上げてください。
- 夜間時及び留守にする場合は、破損・事故がおきる可能性がありますので、スクリーンを上げてください。

注意 この警告を無視して誤った使い方をすると、人が傷害を負う事故、及び物的傷害の発生が想定される内容を表示しています。

- 保管時、使用時に限らず、本製品を火気に近づけないでください。
- 災害や天災の不可抗力、取り付けの不備や改造等による転倒、破損、事故、ケガについては一切の責任を負いかねます。予めご了承ください。
- ※本製品を破棄する場合は、地域の行政・自治体の指示に従い、適切な方法で処分してください。
- 雨で長時間濡れた後、サビが発生し設置面を汚す場合があるので、設置場所にはご注意ください。

部品明細

組み立てる前に部品が揃っている事を御確認ください。

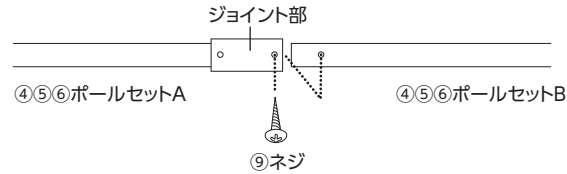
①支柱×左右各1	②支柱(可動)×左右各1	③脚×左右各1	④ポールセット(細)×1 A: ジョイント部 B:
⑦スクリーン×1	⑧ボルトセット(短)×4	⑨ネジ×10 (予備1を含む)	⑤ポールセット(太)脚部用×1 A: ジョイント部 B: 穴(小)
	⑩ボルトセット(長)×2	⑪ペグ×4	⑥ポールセット(太)スクリーン差し込み用×1 A: ジョイント部 B: 穴(大)

組み立て順序

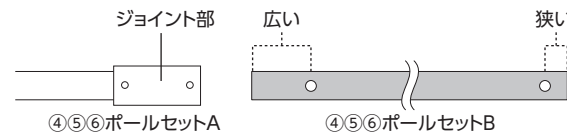
- 電動ドライバーはご使用にならないでください。
- 各締め付け箇所は仮止めし、組み立て完成後各箇所をしっかりと締め直してください。

1. ポールの組み立て

- ④ポールセット(細)のAのジョイント部にBを差し込み、⑨ネジで固定します。
- ⑤ポールセット(太)脚部用、⑥ポールセット(太)スクリーン差し込み用のABも同様に⑨ネジで固定してください。
- ポールセットBの差し込む方向にご注意ください。**

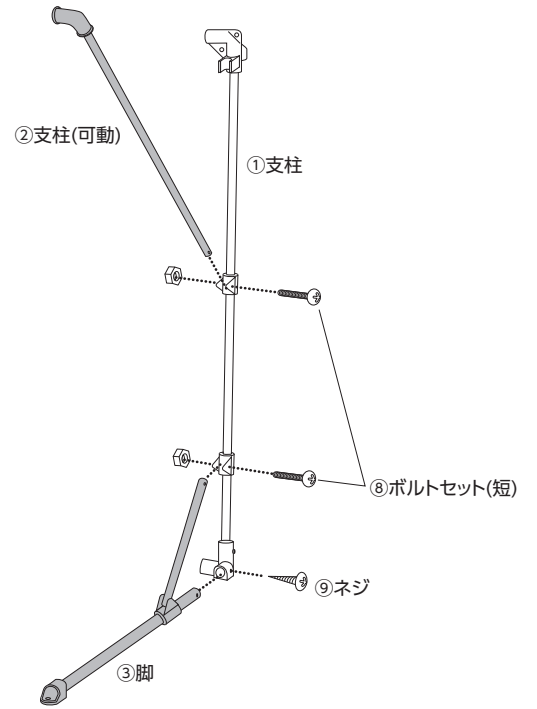


ポールセットのBは、穴の位置が端から広い方をポールセットAに差し込んでください。



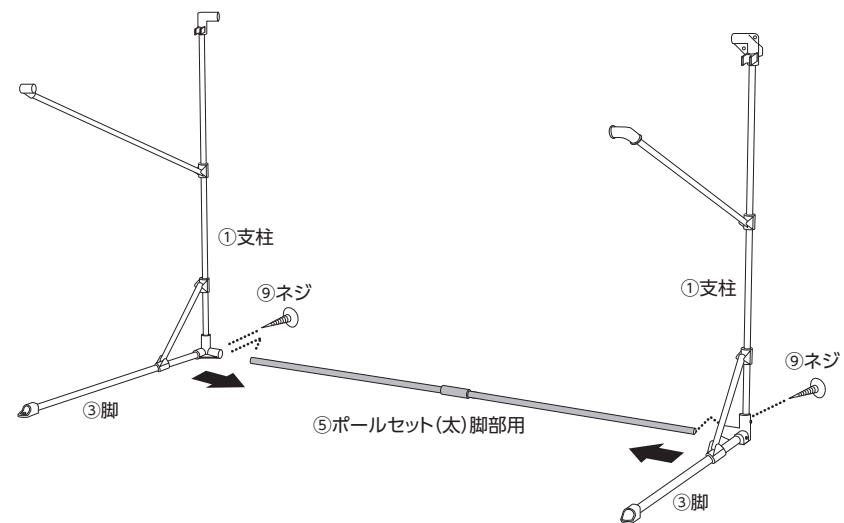
2. 支柱の組み立て

- まず、①支柱に③脚を図の様に差し込み、ネジ穴の位置を合わせて⑧ボルトセット(短)、⑨ネジで固定します。
- 次に、②支柱(可動)を図のように差して⑧ボルトセット(短)、⑨ネジで固定します。
- 左右とも同様に2セットお作りください。



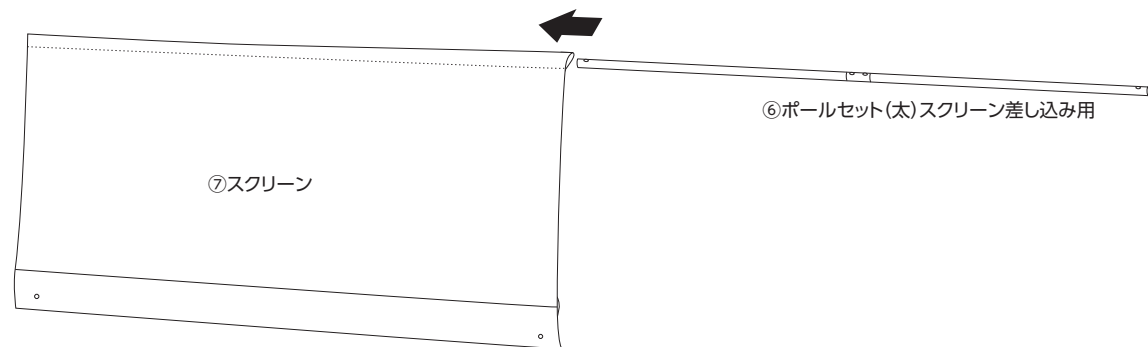
3. 支柱とポールの組み立て

先ほど組み立てた支柱のセットを、図の様に配置し、手順1で組み立てた⑤ポールセット(太)脚部用を支柱に差し込みます。ポールのネジ穴を合わせ、⑨ネジで固定します。



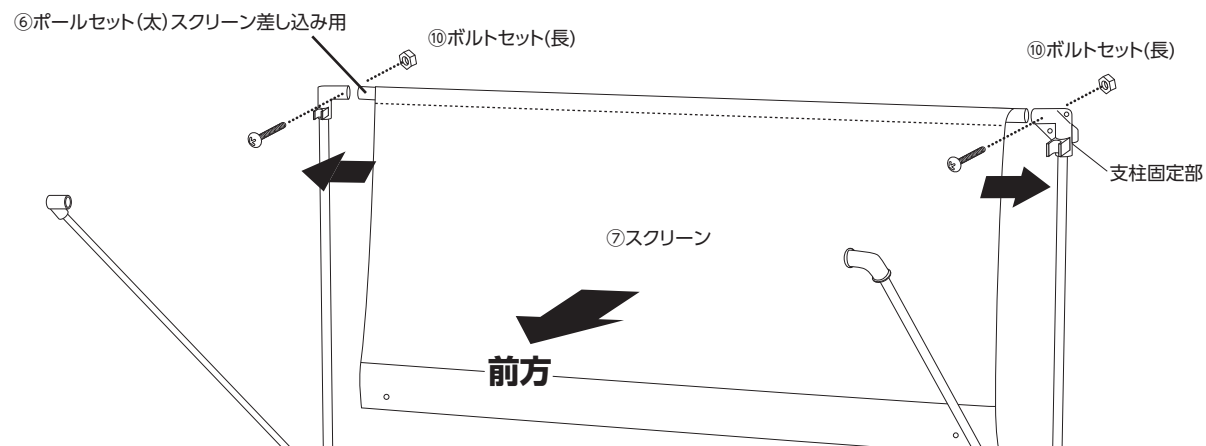
4.スクリーンの準備

⑦スクリーンに⑥ポールセット(太)スクリーン差し込み用を差し込みます。



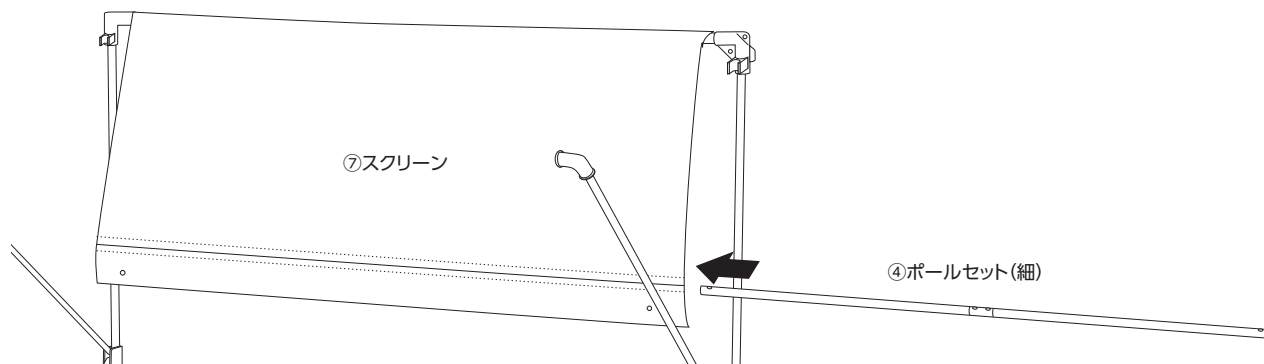
5.スクリーンの取り付け

⑦スクリーンに差し込んだ⑥ポールセット(太)スクリーン差し込み用を支柱固定部に差し込み、ネジ穴の位置を合わせ、⑩ボルトセット(長)で固定します。※⑦スクリーンには表裏がありますので、表側が前方を向くように取り付けてください。



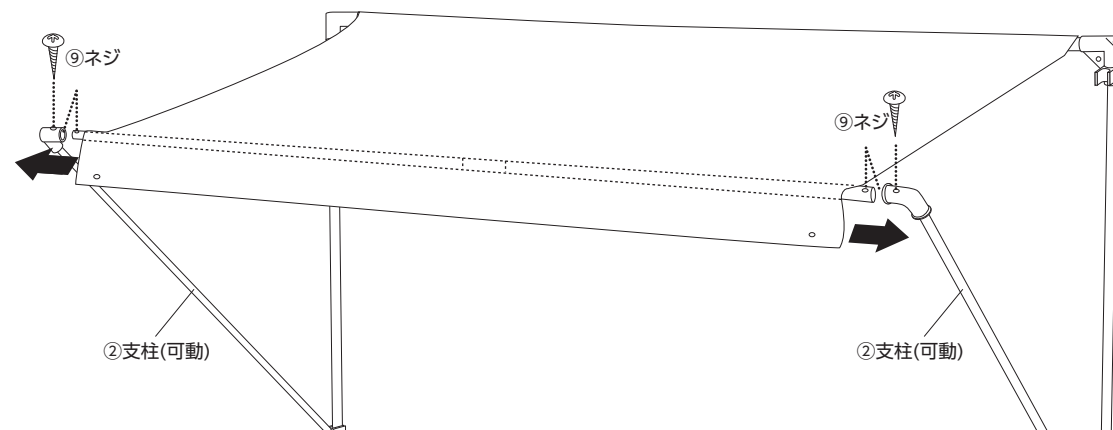
6.ポールセット(細)の取り付け

⑦スクリーンに、④ポールセット(細)を差し込みます。



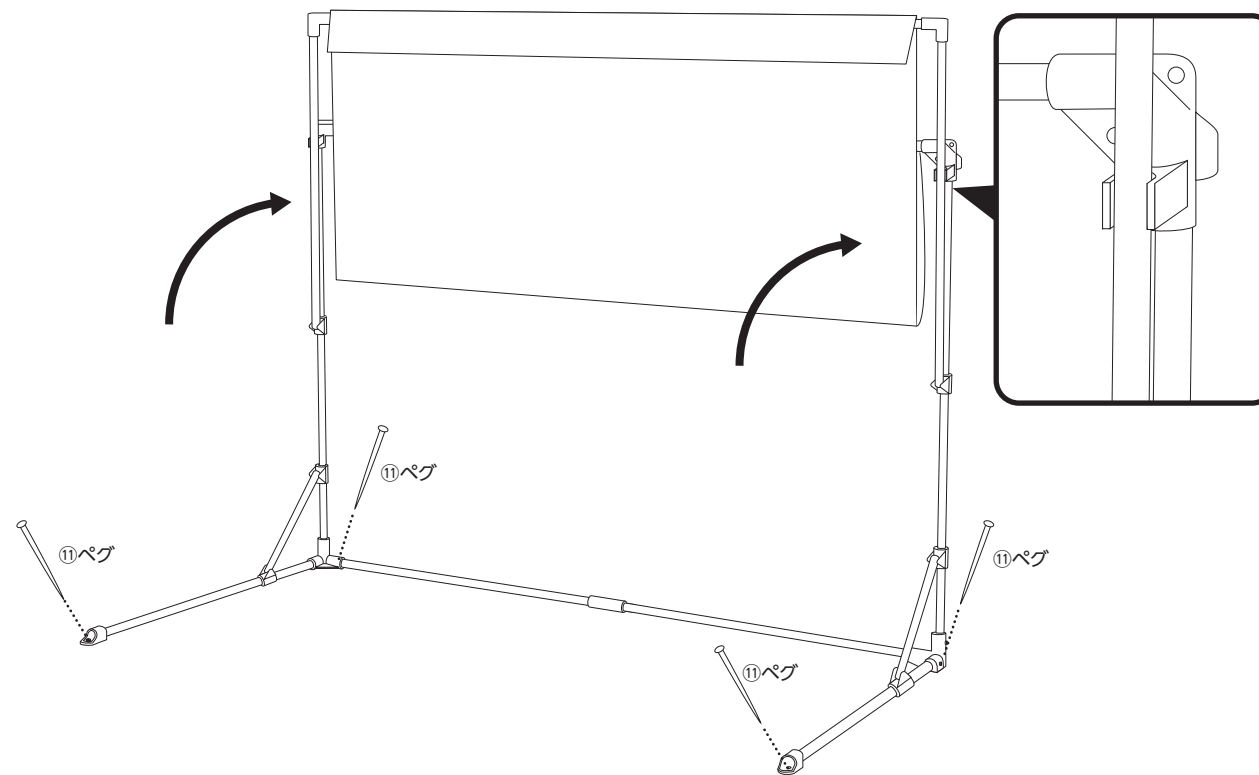
7.スクリーンの固定

先ほど差し込んだ④ポールセット(細)を持ち上げ、②支柱(可動)に差し込みます。ネジ穴の位置を合わせ、⑨ネジで固定します。



8.ご使用时

使用する前は、設置場所に⑪ペグを打ち込み固定します。⑪ペグは斜めに打ち込むとより効果的です。使用しない時は図の様に支柱を持ち上げ固定します。



本製品は地面が土の場合を想定しています。コンクリート面などへのペグが打ち込めない場合は、ブロックなどをご用意いただき、ロープなどでしっかり固定するか、市販のアンカーをお求め下さい。

当製品につきまして
ご不明な点がございましたら
右記まで御連絡ください。

お客様相談窓口 フリーダイヤル
0120-069-060
AM9:00~PM5:30 土・日・祝除く

※故障及びお問い合わせは、お買い求められました販売店までお申し付けください。※商品の仕様は予告なく変更される事があります。

発売元：株式会社 山善
〒550-8660 大阪府大阪市西区立売堀3丁目2番5号
H.無断複製・転載禁止 17・08